



5B30N0250

EG1225



### Accessoires supplémentaires disponibles

#### Grille de cuisson

5Z36CR10X0

EG12333

#### Vario-Clip

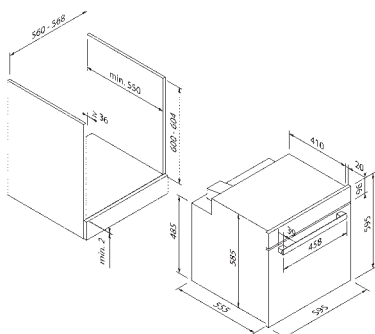
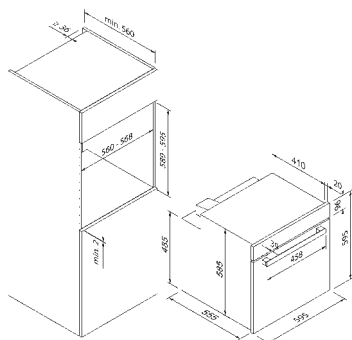
5Z 36VC50

EG12332

#### Lèche-frite (noir)

5Z 36BA50

EG12331



Design	
Couleur	Noir

Modes de fonctionnement et fonctions	
Nombre de types de chaleur	8
Convection naturelle (sole / voûte)	• / •
Chaleur tournante / chaleur tournante Éco	• / •
Air brassé	–
Gril à air brassé	•
Gril grande surface	•
Gril petite surface	•
Fonction pizza	–
Décongélation	•
Préchauffage rapide	•
Fonctions combinées	–

Facilité d'utilisation et équipement	
Commande	Boutons de commande escamotables
Affichage / couleur	Numérique / Blanc
Amortissement de la porte	–
Programmes automatiques	–
Recommandation de température	•
Sécurité enfant	•
Nettoyage	–
Volume du réservoir d'eau (en litres)	–
Volume de l'espace de cuisson (en litres)	70

Accessoires inclus**	
Accessoires inclus**	Grille de cuisson, Plaque de four émaillée, 1 rail télescopique

Caractéristiques techniques	
Classe d'efficacité énergétique	A
Puissance	3,0 kW / 220 - 240 V
Fusible (in A)	16 A
Fréquence (en Hz)	50;60 Hz
Type de connecteur	Type F
Longueur du câble de connexion (en cm)	100 cm
Poids net (en KG)	32 kg
Poids brut (en KG)	36 kg
Dimensions de l'appareil emballé (H x L x P)	66,8 x 64,8 x 68,8 cm
Dimensions de l'appareil (H x L x P)	59,5 x 59,5 x 57,5 cm
Dimensions d'encastrement (H x L x P)	59,0 x 56,0 x 55,0 cm
EAN	4251003108187