



5B36N0250

EG1233



Accesorios adicionales disponibles

Bandeja universal (negra)

5Z 36BA50

EG12331

Vario-Clip

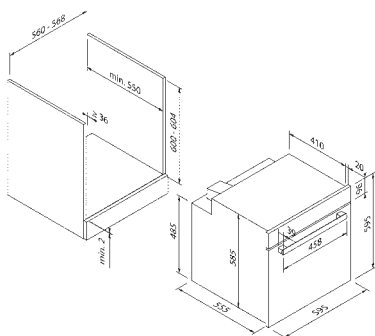
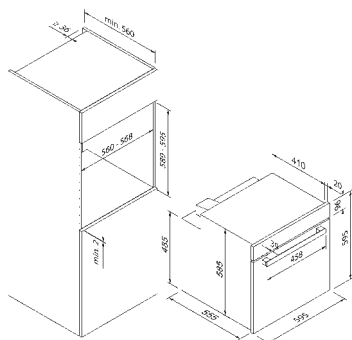
5Z 36VC50

EG12332

Bandeja de rejilla

5Z36CR10X0

EG12333



Diseño	
Color	Acero inoxidable

Modos de funcionamiento y funciones	
Cantidad de modos de calentamiento	8
Calor de bóveda / solera	•/•
Aire caliente / aire caliente Eco	•/•
Circulación de aire	–
Grill con circulación de aire	•
Grill de gran superficie	•
Grill de pequeña superficie	•
Horneado de pizza	–
Descongelación	•
Calentamiento rápido	•
Funciones combinadas	–

Comodidad de manejo y equipamiento	
Manejo	Boton selector retractil
Display / color	Digital / Blanco
Amortiguación de puerta	–
Programas automáticos	–
Propuesta de temperatura	•
Seguro para niños	•
Limpieza	–
Volumen del depósito de agua (en litros)	–
Volumen útil de cavidad (en litros)	70

Accesorios incluidos**	
Accesorios incluidos**	Bandeja de rejilla, Bandeja de horno esmaltada , 1-Guía telescópica simple

Datos técnicos	
Clase de eficiencia energética	A
Potencia conectada	3,0 kW / 220 – 240 V
Protección por fusible (en A)	16 A
Frecuencia (en Hz)	50;60 Hz
Tipo de enchufe	Tipo F
Longitud del cable de conexión (en cm)	100 cm
Peso neto (en KG)	38 kg
Peso bruto (en KG)	44 kg
Dimensiones del electrodoméstico embalado (Al x An x P)	67,1 x 72,0 x 65,0 cm
Dimensiones del electrodoméstico (Al x An x P)	59,5 x 59,5 x 57,5 cm
Dimensiones de montaje (Al x An x P)	59,0 x 56,0 x 55,0 cm
EAN	4251003102673

Nota	
Nota	