



5B50N8690

EG1253



### Accesorios adicionales disponibles

#### Bandeja de horno airfry

5Z50AF10EO

EG12651

#### Vario-Clip

5Z 50CU10EO

EG12643

#### Bandeja universal (gris)

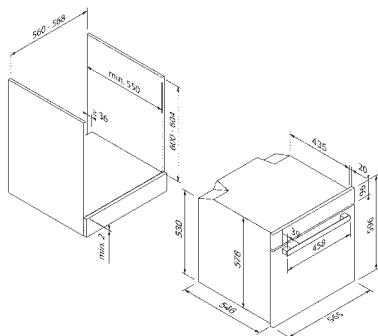
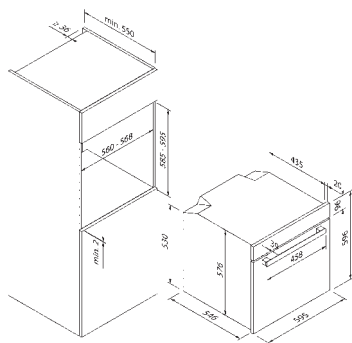
5Z 50CB10EO

EG12642

#### Bandeja de rejilla

5Z 50CR10XO

EG12641



Diseño	
Color	Negro / Dark Steel

Modos de funcionamiento y funciones	
Cantidad de modos de calentamiento	12
Calor de bóveda / solera	•/•
Aire caliente / aire caliente Eco	•/•
Circulación de aire	•
Grill con circulación de aire	•
Grill de gran superficie	•
Grill de pequeña superficie	•
Horneado de pizza	•
Descongelación	•
Calentamiento rápido	•
Funciones combinadas	Airfry

Comodidad de manejo y equipamiento	
Manejo	Touch Control con Slider
Display / color	Digital / Blanco
Amortiguación de puerta	•
Programas automáticos	•
Propuesta de temperatura	•
Seguro para niños	•
Limpieza	–
Volumen del depósito de agua (en litros)	–
Volumen útil de cavidad (en litros)	72

Accesorios incluidos**	
Accesorios incluidos**	Bandeja de rejilla, Bandeja de horno esmaltada, Bandeja de Airfry, Sonda de temperatura, 1-Guía telescópica simple

Datos técnicos	
Clase de eficiencia energética	A+
Potencia conectada	2,9 kW / 220 - 240 V
Protección por fusible (en A)	16 A
Frecuencia (en Hz)	50;60 Hz
Tipo de enchufe	Tipo F
Longitud del cable de conexión (en cm)	100 cm
Peso neto (en KG)	31.5 kg
Peso bruto (en KG)	35.6 kg
Dimensiones del electrodoméstico embalado (Al x An x P)	67,1 x 72,0 x 65,0 cm
Dimensiones del electrodoméstico (Al x An x P)	59,5 x 59,5 x 56,5 cm
Dimensiones de montaje (Al x An x P)	59,0 x 56,0 x 55,0 cm
EAN	4251003108170

Nota	
Nota	