



5B50N8690

EG1253



### Accessoires supplémentaires disponibles

#### Plaque de Airfry

5Z50AF10E0

EG12651

#### Vario-Clip

5Z50CU10E0

EG12643

#### Lèche-frite (gris)

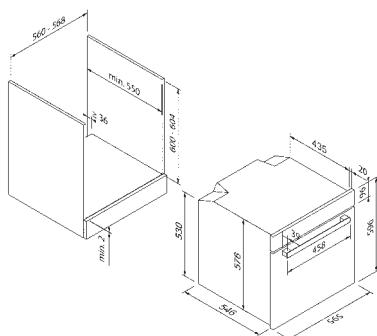
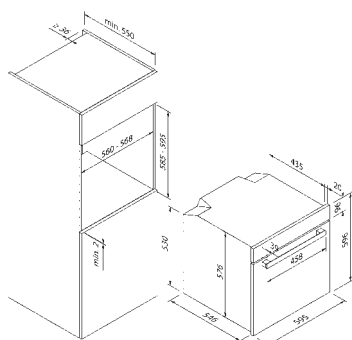
5Z50CB10E0

EG12642

#### Grille de cuisson

5Z50CR10X0

EG12641



| Design  |                   |
|---------|-------------------|
| Couleur | Noir / Dark Steel |

| Modes de fonctionnement et fonctions      |        |
|---|--------|
| Nombre de types de chaleur                | 12     |
| Convection naturelle (sole / voûte)       | • / •  |
| Chaleur tournante / chaleur tournante Éco | • / •  |
| Air brassé                                | •      |
| Gril à air brassé                         | •      |
| Gril grande surface                       | •      |
| Gril petite surface                       | •      |
| Fonction pizza                            | •      |
| Décongélation                             | •      |
| Préchauffage rapide                       | •      |
| Fonctions combinées                       | Airfry |

| Facilité d'utilisation et équipement      |   |
|---|---|
| Commande                                  | Touch Control avec fonction de défilement |
| Affichage / couleur                       | Numérique / Blanc                         |
| Amortissement de la porte                 | •   |
| Programmes automatiques                   | •   |
| Recommandation de température             | •   |
| Sécurité enfant                           | •   |
| Nettoyage                                 | –   |
| Volume du réservoir d'eau (en litres)     | –   |
| Volume de l'espace de cuisson (en litres) | 72  |

| Accessoires inclus** |   |
|----------------------|---|
| Accessoires inclus** | Grille de cuisson, Plaque de four émaillée, Plaque de Airfry, Sonde de température, 1 rail télescopique |

| Caractéristiques techniques                  |                       |
|--|-----------------------|
| Classe d'efficacité énergétique              | A+                    |
| Puissance                                    | 2,9 kW / 220 - 240 V  |
| Fusible (in A)                               | 16 A                  |
| Fréquence (en Hz)                            | 50;60 Hz              |
| Type de connecteur                           | Type F                |
| Longueur du câble de connexion (en cm)       | 100 cm                |
| Poids net (en KG)                            | 31.5 kg               |
| Poids brut (en KG)                           | 35.6 kg               |
| Dimensions de l'appareil emballé (H x L x P) | 67,1 x 72,0 x 65,0 cm |
| Dimensions de l'appareil (H x L x P)         | 59,5 x 59,5 x 56,5 cm |
| Dimensions d'encastrement (H x L x P)        | 59,0 x 56,0 x 55,0 cm |
| EAN  | 4251003108170         |