



5B50N8690

EG1253



Accessori aggiuntivi disponibili

Inserto AirFry

[SZ50AF10E0](#)

EG12651

Vario-Clip

[SZ50CU10E0](#)

EG12643

Leccarda smaltata (grigia)

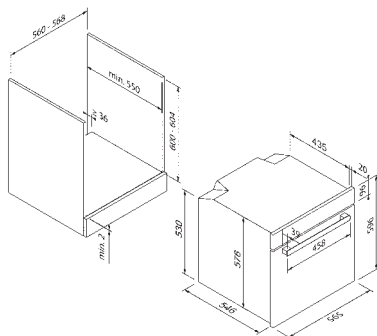
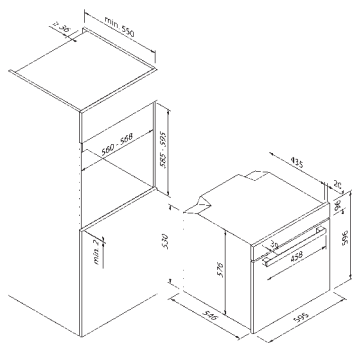
[SZ50CB10E0](#)

EG12642

Griglia combinata

[SZ50CR10X0](#)

EG12641



Design	
Colore	Nero / Dark Steel
Modalità di funzionamento e funzioni	
Numero metodi di riscaldamento	12
Calore superiore / inferiore	•/•
Aria calda / Aria calda Eco	•/•
Ventilato	•
Grill ventilato	•
Grill per grandi superfici	•
Grill per piccole superfici	•
Funzione pizza	•
Scongelamento	•
Riscaldamento rapido	•
Funzioni combinate	Airfry
Comandi e dotazione	
Comando	Controllo touch con slider
Display / Colore	Digitale / Bianco
Ammortizzazione dello sportello	•
Programmi automatici	•
Temperatura consigliata	•
Sicura per bambini	•
Pulizia	-
Volume serbatoio dell'acqua (in litri)	-
Volume del vano di cottura (in litri)	72

Accessori inclusi**	
Accessori inclusi**	Griglia combinata, Leccarda smaltata, Leccarda Airfry, Termosonda, 1-Guida telescopica singola

Dati tecnici	
Classe di efficienza energetica	A+
Potenza installata	2,9 kW / 220 - 240 V
Protezione con fusibile (in A)	16 A
Frequenza (in Hz)	50;60 Hz
Tipo di spina	Tipo F
Lunghezza del cavo di attacco (in cm)	100 cm
Peso netto (in KG)	31.5 kg
Peso lordo (in KG)	35.6 kg
Dimensioni dell'elettrodomestico confezionato (A x L x P)	67,1 x 72,0 x 65,0 cm
Dimensioni dell'elettrodomestico (A x L x P)	59,5 x 59,5 x 56,5 cm
Dimensioni nella versione da incasso (A x L x P)	59,0 x 56,0 x 55,0 cm
EAN	4251003108170

Nota	
Nota	