



5B60M8690

EG1280



### Zusätzlich erhältliches Zubehör

#### Universalpfanne (schwarz)

SZ 50CB10E1

EG12802

#### Kombirost

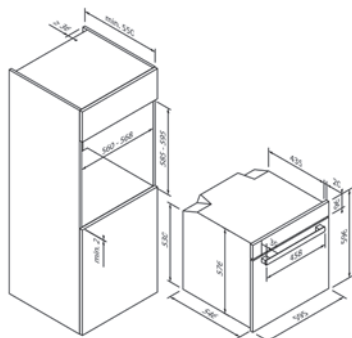
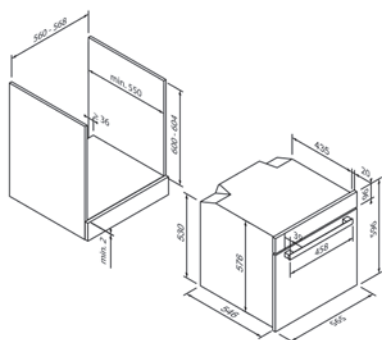
SZ 50CR10X1

EG12801

#### Glas-Schale

SZ 50CG10E0

EG15141



Design	
Farbe	Schwarz / Dark Steel

Betriebsarten & Funktionen	
Anzahl Heizarten	12
Ober-/Unterhitze	•/•
Heißluft / Heißluft Eco	•/-
Umluft	•
Umluftgrill	•
Großflächengrill	•
Kleinflächengrill	•
Pizzastufe	•
Auftauen	•
Schnellaufheizung	•
Kombifunktionen	800 W Mikrowelle mit 5 Leistungsstufen

Bedienkomfort & Ausstattung	
Bedienung	Touch Control mit Slider
Display / Farbe	Digital / Weiß
Türdämpfung	-
Automatikprogramme	•
Temperaturvorschlag	•
Kindersicherung	•
Reinigung	-
Wassertankvolumen (in Liter)	-
Garraumvolumen (in Liter)	72

Enthaltenes Zubehör**	
Enthaltenes Zubehör**	Kombirost, Emalliertes Backblech

Technische Daten	
Energie-Effizienzklasse	-
Anschlusswert	2,9 kW / 230 V
Absicherung (in A)	12.5 A
Frequenz (in Hz)	50 Hz
Steckerart	Typ F
Länge Anschlusskabel (in cm)	150 cm
Nettogewicht (in KG)	45.35 kg
Bruttogewicht (in KG)	49.32 kg
Gerätemaße verpackt (H x B x T)	67,1 x 72,0 x 65,0 cm
Gerätemaße (H x B x T)	59,5 x 59,5 x 56,5 cm
Einbaumaße (H x B x T)	60,0 x 56,0 x 55,0 cm
EAN	4251003105018

Hinweis	
Hinweis	