

## Horno independiente empotrable con microondas



5B60M8690

EG1280



### Accesorios adicionales disponibles

#### Bandeja universal (negra)

SZ 50CB10E1

EG12802

#### Bandeja de rejilla

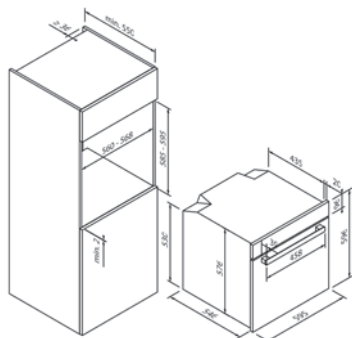
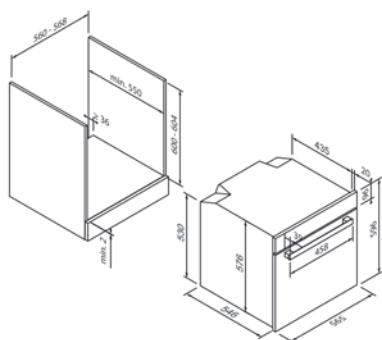
SZ 50CR10X1

EG12801

#### Bandeja de vidrio

SZ 50CG10E0

EG15141



Diseño	
Color	Negro / Dark Steel

Modos de funcionamiento y funciones	
Cantidad de modos de calentamiento	12
Calor de bóveda / solera	•/•
Aire caliente / aire caliente Eco	•/–
Circulación de aire	•
Grill con circulación de aire	•
Grill de gran superficie	•
Grill de pequeña superficie	•
Horneado de pizza	•
Descongelación	•
Calentamiento rápido	•
Funciones combinadas	Microondas de 800 W con 5 niveles de potencia

Comodidad de manejo y equipamiento	
Manejo	Touch Control con Slider
Display / color	Digital / Blanco
Amortiguación de puerta	–
Programas automáticos	•
Propuesta de temperatura	•
Seguro para niños	•
Limpieza	–
Volumen del depósito de agua (en litros)	–
Volumen útil de cavidad (en litros)	72

Accesorios incluidos**	
Accesorios incluidos**	Bandeja de rejilla, Bandeja de horno esmaltada

Datos técnicos	
Clase de eficiencia energética	–
Potencia conectada	2,9 kW / 230 V
Protección por fusible (en A)	12.5 A
Frecuencia (en Hz)	50 Hz
Tipo de enchufe	Tipo F
Longitud del cable de conexión (en cm)	150 cm
Peso neto (en KG)	45.35 kg
Peso bruto (en KG)	49.32 kg
Dimensiones del electrodoméstico embalado (Al x An x P)	67,1 x 72,0 x 65,0 cm
Dimensiones del electrodoméstico (Al x An x P)	59,5 x 59,5 x 56,5 cm
Dimensiones de montaje (Al x An x P)	60,0 x 56,0 x 55,0 cm
EAN	4251003105018

Nota	
Nota	