



5B60M8690

EG1280



Accessoires supplémentaires disponibles

Lèche-frite (noir)

SZ 50CB10E1

EG12802

Grille de cuisson

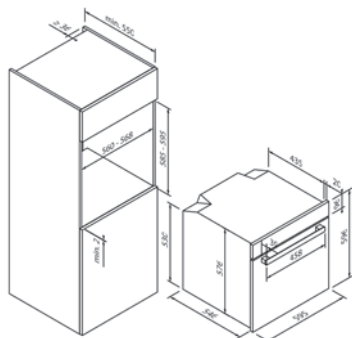
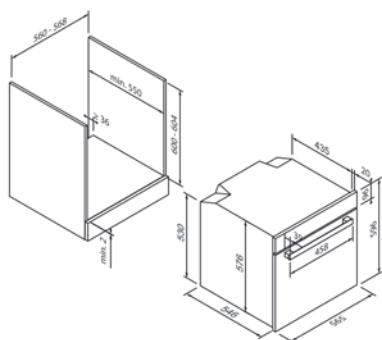
SZ 50CR10X1

EG12801

Bol de cuisson en verre

SZ 50CG10E0

EG15141



Design	
Couleur	Noir / Dark Steel

Modes de fonctionnement et fonctions	
Nombre de types de chaleur	12
Convection naturelle (sole / voûte)	• / •
Chaleur tournante / chaleur tournante Éco	• / -
Air brassé	•
Gril à air brassé	•
Gril grande surface	•
Gril petite surface	•
Fonction pizza	•
Décongélation	•
Préchauffage rapide	•
Fonctions combinées	Micro-ondes 800 W avec 5 niveaux de puissance

Facilité d'utilisation et équipement	
Commande	Touch Control avec fonction de défilement
Affichage / couleur	Numérique / Blanc
Amortissement de la porte	-
Programmes automatiques	•
Recommandation de température	•
Sécurité enfant	•
Nettoyage	-
Volume du réservoir d'eau (en litres)	-
Volume de l'espace de cuisson (en litres)	72

Accessoires inclus**	
Accessoires inclus**	Grille de cuisson, Plaque de four émaillée

Caractéristiques techniques	
Classe d'efficacité énergétique	-
Puissance	2,9 kW / 230 V
Fusible (in A)	12.5 A
Fréquence (en Hz)	50 Hz
Type de connecteur	Type F
Longueur du câble de connexion (en cm)	150 cm
Poids net (en KG)	45.35 kg
Poids brut (en KG)	49.32 kg
Dimensions de l'appareil emballé (H x L x P)	67,1 x 72,0 x 65,0 cm
Dimensions de l'appareil (H x L x P)	59,5 x 59,5 x 56,5 cm
Dimensions d'encastrement (H x L x P)	60,0 x 56,0 x 55,0 cm
EAN	4251003105018