



5B60M8690

EG1280



### Accessori aggiuntivi disponibili

#### Teglia universale (nera)

SZ 50CB10E1

EG12802

#### Griglia combinata

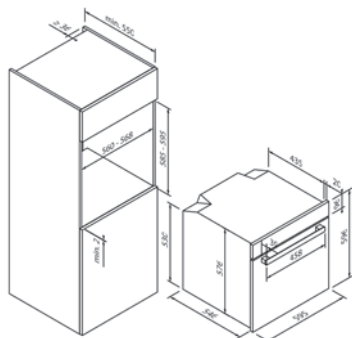
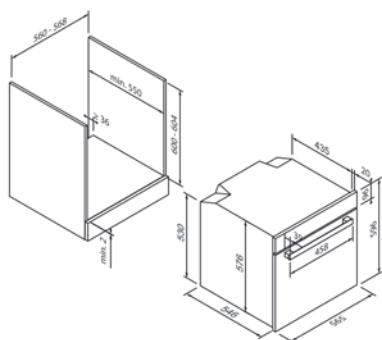
SZ 50CR10X1

EG12801

#### Teglia in vetro

SZ 50CG10E0

EG15141



Design	
Colore	Nero / Dark Steel

Modalità di funzionamento e funzioni	
Numero metodi di riscaldamento	12
Calore superiore / inferiore	•/•
Aria calda / Aria calda Eco	•/–
Ventilato	•
Grill ventilato	•
Grill per grandi superfici	•
Grill per piccole superfici	•
Funzione pizza	•
Scongelamento	•
Riscaldamento rapido	•
Funzioni combinate	Microonde da 800 W con 5 livelli di potenza

Comandi e dotazione	
Comando	Controllo touch con slider
Display / Colore	Digitale / Bianco
Ammortizzazione dello sportello	–
Programmi automatici	•
Temperatura consigliata	•
Sicura per bambini	•
Pulizia	–
Volume serbatoio dell'acqua (in litri)	–
Volume del vano di cottura (in litri)	72

Accessori inclusi**	
Accessori inclusi**	Griglia combinata, Leccarda smaltata

Dati tecnici	
Classe di efficienza energetica	–
Potenza installata	2,9 kW / 230 V
Protezione con fusibile (in A)	12.5 A
Frequenza (in Hz)	50 Hz
Tipo di spina	Tipo F
Lunghezza del cavo di attacco (in cm)	150 cm
Peso netto (in KG)	45.35 kg
Peso lordo (in KG)	49.32 kg
Dimensioni dell'elettrodomestico confezionato (A x L x P)	67,1 x 72,0 x 65,0 cm
Dimensioni dell'elettrodomestico (A x L x P)	59,5 x 59,5 x 56,5 cm
Dimensioni nella versione da incasso (A x L x P)	60,0 x 56,0 x 55,0 cm
EAN	4251003105018

Nota	
Nota	