



5B60M8690

EG1280



Extra accessoires verkrijgbaar

Braadslede (zwart)

SZ 50CB10E1

EG12802

Combinatierooster

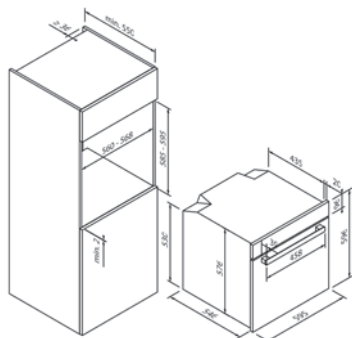
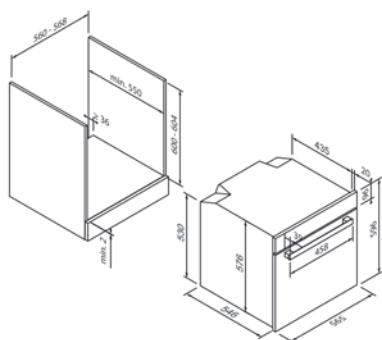
SZ 50CR10X1

EG12801

Glazen schaal

SZ 50CG10E0

EG15141



Design	
Kleur	Zwart / Dark Steel

Bedieningsmodi en functies	
Aantal soorten verwarming	12
Boven- / onderwarmte	•/•
Hete lucht / Hete lucht Eco	•/–
Circulerende lucht	•
Circulatiegrill	•
Grill met groot oppervlak	•
Grill met klein oppervlak	•
Pizzastand	•
Ontdooien	•
Snelvoorverwarming	•
Combifuncties	800 W magnetron met 5 vermogeniveaus

Bedieningscomfort & uitrusting	
Bediening	Touch Control met slider
Display / kleur	Digitaal / wit
Deurdemping	–
Automatische programma's	•
Temperatuurvoorstel	•
Kinderbeveiliging	•
Reiniging	–
Inhoud watertank (in liter)	–
Gaaruimtecapaciteit (in liter)	72

Meegeleverde accessoires**	
Meegeleverde accessoires**	Combinatierooster, Geëmailleerde bakplaat

Technische gegevens	
Energie-efficiëntieklasse	–
Aangesloten vermogen	2,9 kW / 230 V
Zekering (in A)	12.5 A
Frequentie (in Hz)	50 Hz
Type stekker	Type F
Lengte aansluitkabel (in cm)	150 cm
Nettogewicht (in KG)	45.35 kg
Bruttogewicht (in KG)	49.32 kg
Afmetingen verpakt apparaat (H x B x D)	67,1 x 72,0 x 65,0 cm
Afmetingen apparaat (H x B x D)	59,5 x 59,5 x 56,5 cm
Inbouwmaten (H x B x D)	60,0 x 56,0 x 55,0 cm
EAN	4251003105018

Aanwijzing	
Aanwijzing	