

Horno independiente empotrable con vapor añadido



5B90S8990

EG1281



Accesorios adicionales disponibles

Sonda de temperatura

5Z 50TE10E0

EG12811

Bandeja de rejilla

5Z 50CR10X0

EG12641

Vario-Clip

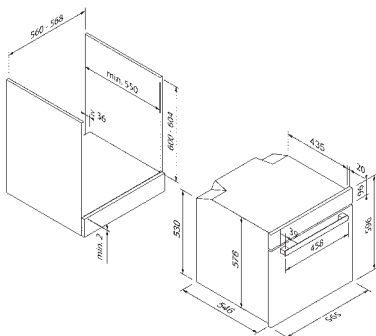
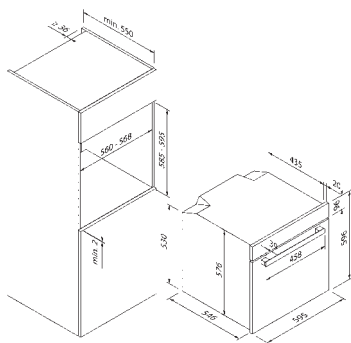
5Z 50CU10E0

EG12643

Bandeja universal (gris)

5Z 50CB10E0

EG12642



Diseño	
Color	Negro / Dark Steel

Modos de funcionamiento y funciones	
Cantidad de modos de calentamiento	12
Calor de bóveda / solera	•/•
Aire caliente / aire caliente Eco	•/•
Circulación de aire	•
Grill con circulación de aire	•
Grill de gran superficie	•
Grill de pequeña superficie	•
Horneado de pizza	•
Descongelación	•
Calentamiento rápido	•
Funciones combinadas	Vapor añadido, 3 programas

Comodidad de manejo y equipamiento	
Manejo	Touch Control con Slider
Display / color	Digital / Blanco
Amortiguación de puerta	•
Programas automáticos	•
Propuesta de temperatura	•
Seguro para niños	•
Limpieza	Programa de descalcificación
Volumen del depósito de agua (en litros)	1
Volumen útil de cavidad (en litros)	72

Accesorios incluidos**	
Accesorios incluidos**	Bandeja de rejilla, Bandeja de horno esmaltada, Sonda de temperatura, 1-Guía telescópica simple

Datos técnicos	
Clase de eficiencia energética	A+
Potencia conectada	3,15 kW / 220 – 240 V
Protección por fusible (en A)	13.7 A
Frecuencia (en Hz)	50;60 Hz
Tipo de enchufe	Tipo F
Longitud del cable de conexión (en cm)	100 cm
Peso neto (en KG)	38.53 kg
Peso bruto (en KG)	42.3 kg
Dimensiones del electrodoméstico embalado (Al x An x P)	67,1 x 72,0 x 65,0 cm
Dimensiones del electrodoméstico (Al x An x P)	59,5 x 59,5 x 56,5 cm
Dimensiones de montaje (Al x An x P)	60,0 x 56,0 x 55,0 cm
EAN	4251003105025

Nota	
Nota	