

## Four encastrable avec assistance vapeur



5B90S8990

EG1281



### Accessoires supplémentaires disponibles

#### Sonde de température

5Z 50TE10E0

EG12811

#### Grille de cuisson

5Z 50CR10X0

EG12641

#### Vario-Clip

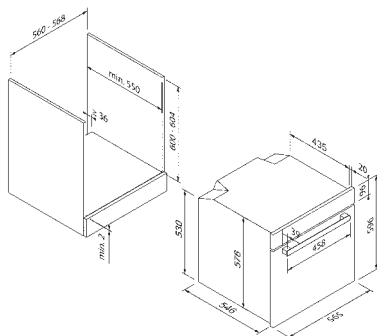
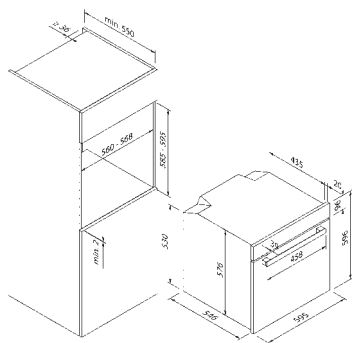
5Z 50CU10E0

EG12643

#### Lèchefrite (gris)

5Z 50CB10E0

EG12642



<b>Design</b>	
Couleur	Noir / Dark Steel
<b>Modes de fonctionnement et fonctions</b>	
Nombre de types de chaleur	12
Convection naturelle (sole / voûte)	• / •
Chaleur tournante / chaleur tournante Éco	• / •
Air brassé	•
Gril à air brassé	•
Gril grande surface	•
Gril petite surface	•
Fonction pizza	•
Décongélation	•
Préchauffage rapide	•
Fonctions combinées	Assistance vapeur, 3 programmes
<b>Facilité d'utilisation et équipement</b>	
Commande	Touch Control avec fonction de défilement
Affichage / couleur	Numérique / Blanc
Amortissement de la porte	•
Programmes automatiques	•
Recommandation de température	•
Sécurité enfant	•
Nettoyage	Programme de détartrage
Volume du réservoir d'eau (en litres)	1
Volume de l'espace de cuisson (en litres)	72
<b>Accessoires inclus**</b>	
Accessoires inclus**	Grille de cuisson, Plaque de four émaillée, Sonde de température, 1 rail télescopique
<b>Caractéristiques techniques</b>	
Classe d'efficacité énergétique	A+
Puissance	3,15 kW / 220 – 240 V
Fusible (in A)	13.7 A
Fréquence (en Hz)	50;60 Hz
Type de connecteur	Type F
Longueur du câble de connexion (en cm)	100 cm
Poids net (en KG)	38.53 kg
Poids brut (en KG)	42.3 kg
Dimensions de l'appareil emballé (H x L x P)	67,1 x 72,0 x 65,0 cm
Dimensions de l'appareil (H x L x P)	59,5 x 59,5 x 56,5 cm
Dimensions d'encastrement (H x L x P)	60,0 x 56,0 x 55,0 cm
EAN	4251003105025