



5B90S8990

EG1281



Extra accessoires verkrijgbaar

Temperatuursensor

SZ 50TE10E0

EG12811

Combinatierooster

SZ 50CR10X0

EG12641

Vario-Clip

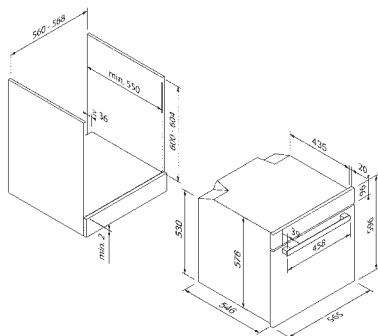
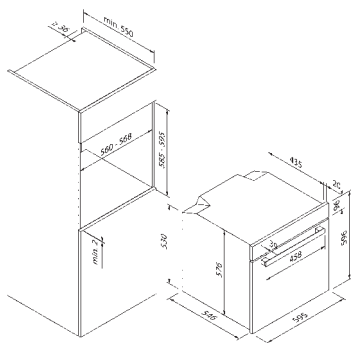
SZ 50CU10E0

EG12643

Braadslede (grijs)

SZ 50CB10E0

EG12642



Design	
Kleur	Zwart / Dark Steel

Bedieningsmodi en functies	
Aantal soorten verwarming	12
Boven- / onderwarmte	•/•
Hete lucht / Hete lucht Eco	•/•
Circulerende lucht	•
Circulatiegrill	•
Grill met groot oppervlak	•
Grill met klein oppervlak	•
Pizzastand	•
Ontdooien	•
Snelvoorverwarming	•
Combifuncties	Stoomondersteuning 3 programma's

Bedieningscomfort & uitrusting	
Bediening	Touch Control met slider
Display / kleur	Digitaal / wit
Deurdemping	•
Automatische programma's	•
Temperatuurvoorstel	•
Kinderbeveiliging	•
Reiniging	Ontkalkingsprogramma
Inhoud watertank (in liter)	1
Gaarruimtecapaciteit (in liter)	72

Meegeleverde accessoires**	
Meegeleverde accessoires**	Combinatierooster, Geëmailleerde bakplaat, Temperatuursensor, 1-voudig telescopisch uitschuifbaar

Technische gegevens	
Energie-efficiëntieklasse	A+
Aangesloten vermogen	3,15 kW / 220 – 240 V
Zekering (in A)	13.7 A
Frequentie (in Hz)	50;60 Hz
Type stekker	Type F
Lengte aansluitkabel (in cm)	100 cm
Nettogewicht (in KG)	38.53 kg
Bruttogewicht (in KG)	42.3 kg
Afmetingen verpakt apparaat (H x B x D)	67,1 x 72,0 x 65,0 cm
Afmetingen apparaat (H x B x D)	59,5 x 59,5 x 56,5 cm
Inbouwmaten (H x B x D)	60,0 x 56,0 x 55,0 cm
EAN	4251003105025

Aanwijzing	
Aanwijzing	