



**5BC11050 Edelstahl  
Einbaubackofen**

- Backofensystem mit 2 Betriebsarten, regelbar von 50 °C bis 250 °C
- groß (72 l) mit Einhängegittern
- Emaillierter Garraum (braun)
- Kühlgebläse
- Backofenbeleuchtung
- Abnehmbare Backofentür für leichte Reinigung
- Anschlußkabel mit Stecker (1,00 m)
- Energie-Effizienz-Klasse A

5BC11050  
Elektro-Einbaubackofen

Vorgänger:

Vertrieblicher Nachfolger:

EAN-Nr.:  
4251003100044

Vertriebsprogramm:

**Zubehör**

1 x Backblech Alu, 1 x Kombirost

**Sonderzubehör**

- 5Z11BA11 Backblech Alu
- 5Z11BE11 Backblech emailliert

**Verfügbare Farbvarianten**

**Technische Daten**

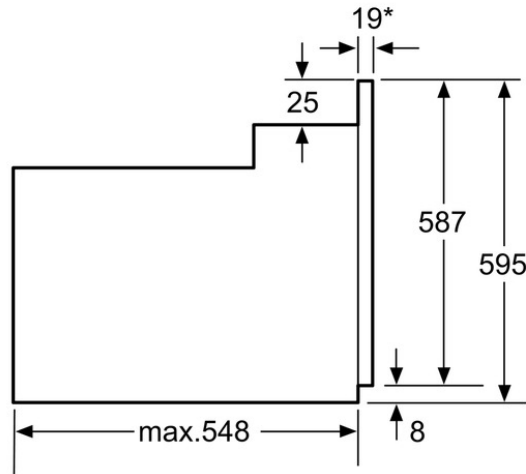
**Ausstattungsmerkmale**

Frontfarbe : Edelstahl  
 Bauform : Einbaugerät  
 Nischenmaße (mm) : 575-597 x 560 x 550  
 Abmessungen des Gerätes (mm) : 595 x 595 x 548  
 Material der Blende : Metall  
 Material der Tür : Glas  
 Nettogewicht (kg) : 28.000  
 Nettovolumen - Backrohr 1 (l) : 72  
 Betriebsarten - Backrohr 1 : Ober-/Unterhitze, Oberhitze  
 Material 1. Backrohr : Emaille  
 Temperatursteuerung - Backrohr 1 : mechanisch  
 Anzahl eingebauter Leuchten : 1  
 Approbationszertifikate : CE, KEMA  
 Länge Netzkabel (cm) : 100.0  
 Innenbeleuchtung - Backrohr 1 : 1  
 Auszugssystem : Nicht nachrüstbar  
 Integriertes Zubehör : 1 x Backblech Alu, 1 x Kombirost

**Verbrauchs- und Anschlusswerte**

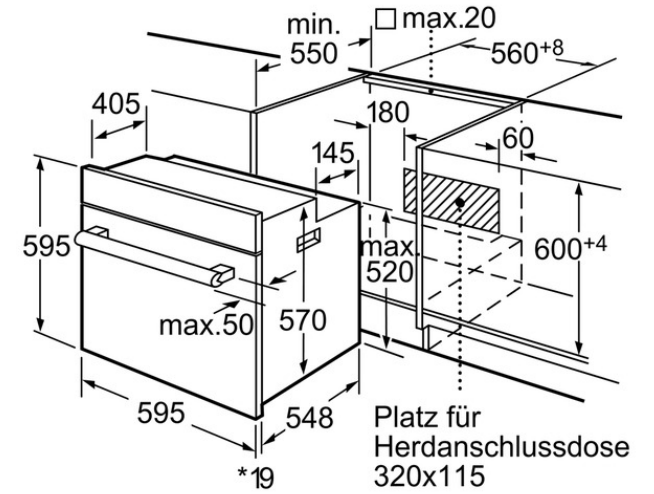
Energieverbrauch konventionelle Beheizung - Backrohr 1 (kWh) : 0.89  
 Elektroanschlußwert (W) : 2600  
 Absicherung (A) : 13  
 Spannung (V) : 220-240  
 Frequenz (Hz) : 60; 50  
 Steckerart : Schuko-/Gardy.m.Erdung  
 Frontfarbe : Edelstahl  
 Energiequelle : Elektro  
 Approbationszertifikate : CE, KEMA  
 Abmessungen des verpackten Gerätes (in) : 26.37 x 25.98 x 26.96  
 Nettogewicht (lbs) : 61  
 Bruttogewicht (lbs) : 66  
 Länge Netzkabel (cm) : 100.0  
 Nischenmaße (mm) : 575-597 x 560 x 550  
 Abmessungen des Gerätes (mm) : 595 x 595 x 548  
 Nettogewicht (kg) : 28.000  
 Bruttogewicht (kg) : 30.000

**5BC11050 Edelstahl**  
Einbaubackofen



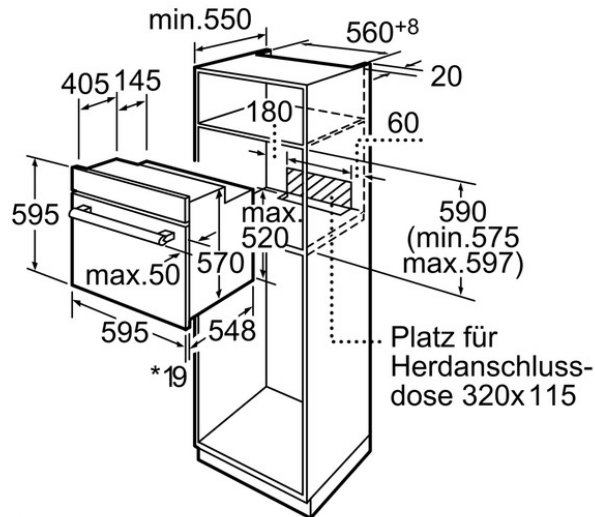
\*Bei Metallfronten 20mm

Maße in mm



\*Bei Metallfronten 20mm

Maße in mm



\*Bei Metallfronten 20mm

Maße in mm