



**5BD32450 Edelstahl
Elektro-Einbaubackofen**

- Beheizungssystem Multifunktion (5 Heizarten: 3D-Heißluft, Ober-/Unterhitze, Umluft-Grill, Variabler Großflächengrill)
- Elektronik-Uhr mit Start-/Stopfunktion
- Schnellaufheizung
- Kindersicherung
- Voll versenkbare Bedienkebel
- groß (67 l) mit Einhängegittern
- Emailierter Garraum
- Selbstreinigende Decke, Rückwand, Seitenwände
- Abnehmbare Backofentür für leichte Reinigung
- Backofenbeleuchtung
- Anschlusskabel mit Stecker (1,00 m)
- Energie-Effizienz-Klasse A

5BD32450
Elektro-Einbaubackofen
Vorgänger:
Vertrieblicher Nachfolger:

EAN-Nr.:
Vertriebsprogramm:

Zubehör

1 x Kombirost, 1 x Universalpfanne

Sonderzubehör

- 5Z11BA11 Backblech Alu
- 5Z11BE11 Backblech emailliert
- 5Z11TA12 Teleskopauszug 2-fach

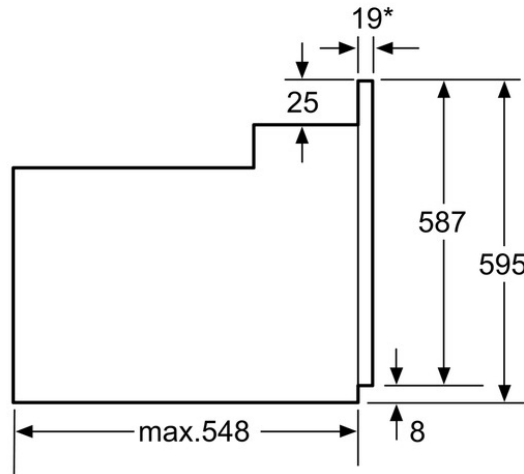
Verfügbare Farbvarianten

Technische Daten

Ausstattungsmerkmale

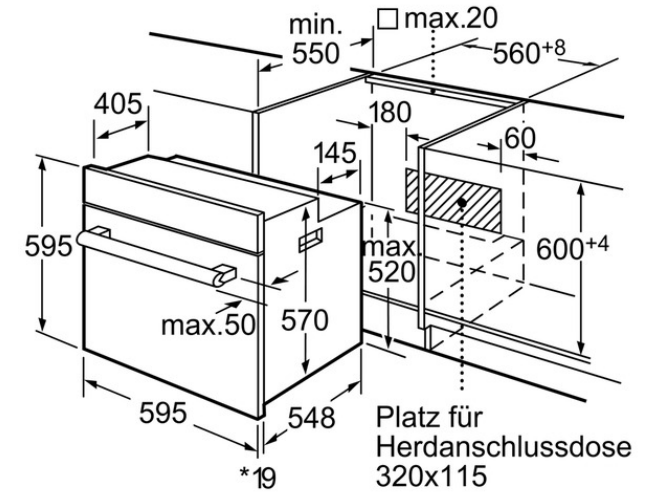
Frontfarbe : Edelstahl
 Bauform : Einbaugerät
 Integriertes Reinigungssystem -
 Backrohr 1 : alle Seiten katalytisch
 Nischenmaße (mm) : 575-597 x 560 x 550
 Abmessungen des Gerätes (mm) : 595 x 595 x 548
 Material der Blende : Metall
 Material der Tür : Glas
 Nettogewicht (kg) : 31.000
 Nettovolumen - Backrohr 1 (l) : 67
 Betriebsarten - Backrohr 1 : 3D-Heißluft, Ober-/Unterhitze, Umluftgrill, Unterhitze, Vario-Großflächengrill
 Material 1. Backrohr : Emaille
 Temperaturregung - Backrohr 1 : mechanisch
 Anzahl eingebaute Leuchten : 1
 Approbationszertifikate : CE, KEMA
 Länge Netzkabel (cm) : 100.0
 Innenbeleuchtung - Backrohr 1 : 1
 Auszugssystem : Nachrüstbar
 Schaltuhrfunktion Backofen : aus, ein, Wecker
 Integriertes Zubehör : 1 x Kombirost, 1 x Universalpfanne
 Broil Element Wattages Cavity 1 : 2800
Verbrauchs- und Anschlusswerte
 Energieverbrauch konventionelle Beheizung - Backrohr 1 (kWh) : 0.89
 Energieverbrauch Umluft/Heißluft - Backrohr 1 (kWh) : 0.79
 Elektroanschlusswert (W) : 2800
 Absicherung (A) : 13
 Spannung (V) : 220-240
 Frequenz (Hz) : 60; 50
 Steckerart : Schuko-/Gardy.m.Erdung
 Frontfarbe : Edelstahl
 Energiequelle : Elektro
 Approbationszertifikate : CE, KEMA
 Abmessungen des verpackten Gerätes (in) : 26.37 x 25.78 x 27.16
 Nettogewicht (lbs) : 68
 Bruttogewicht (lbs) : 73
 Länge Netzkabel (cm) : 100.0
 Nischenmaße (mm) : 575-597 x 560 x 550
 Abmessungen des Gerätes (mm) : 595 x 595 x 548
 Nettogewicht (kg) : 31.000
 Bruttogewicht (kg) : 33.000

5BD32450 Edelstahl
Elektro-Einbaubackofen



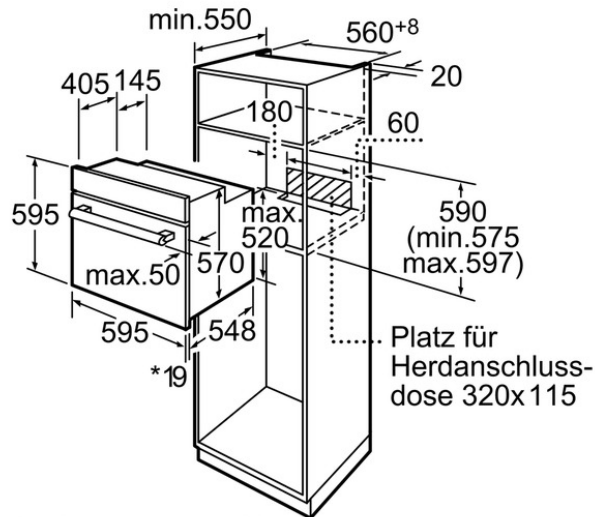
*Bei Metallfronten 20mm

Maße in mm



*Bei Metallfronten 20mm

Maße in mm



*Bei Metallfronten 20mm

Maße in mm