



**5BD34150 Edelstahl
Einbaubackofen**

- Multifunktion Einbau-Elektrobackofen (8 Heizarten: Ober-/Unterhitze, Pizzastufe, Unterhitze, Umluftgrill, Vario-Großflächengrill, Heißluft, Vario-Kleinflächengrill, Heißluft-Eco)
- Elektronik-Uhr
- Schnellaufheizung
- Temperaturvorschlag
- 10 Automatikprogramme
- Voll versenkbare Bedienkebel
- glatte Backofenwände
- Rückwand
- Backofenbeleuchtung
- Vollglas-Innentür
- Sicherheitsabschaltung
- Kühlgebläse
- Anschlusskabel mit Stecker (0,95 m)
- Energie-Effizienz-Klasse A

Zubehör

1 x Backblech emailliert, 1 x Kombirost,
1 x Universalpfanne

Sonderzubehör

- 5Z11TA13 Teleskopauszug 3-fach
- 5Z1242X1 Universalpfanne
- 5Z1342X0 Backblech emailliert
- 5Z4132X1 Kombirost

Verfügbare Farbvarianten

Technische Daten

Ausstattungsmerkmale

Frontfarbe : Edelstahl
 Bauform : Einbaugerät
 Integriertes Reinigungssystem -
 Backrohr 1 : zum Teil katalytisch
 Nischenmaße (mm) : 575-597 x 560 x 550
 Abmessungen des Gerätes (mm) : 595 x 595 x 515
 Material der Blende : Edelstahl
 Material der Tür : Glas
 Nettogewicht (kg) : 30.000
 Nettovolumen - Backrohr 1 (l) : 62
 Betriebsarten - Backrohr 1 : Heißluft, Heißluft-Eco, Ober-/Unterhitze, Pizzastufe, Umluftgrill, Unterhitze, Vario-Großflächengrill, Vario-Kleinflächengrill
 Material 1. Backrohr : Emaille
 Temperatursteuerung - Backrohr 1 : elektronisch
 Anzahl eingebauter Leuchten : 1
 Approbationszertifikate : AENOR, CE
 Länge Netzkabel (cm) : 95.0
 Innenbeleuchtung - Backrohr 1 : 1
 Auszugssystem : Nachrüstbar
 Schaltuhrfunktion Backofen : aus, ein, Wecker
 Integriertes Zubehör : 1 x Backblech emailliert, 1 x Kombirost, 1 x Universalpfanne
 Broil Element Wattages Cavity 1 : 2300

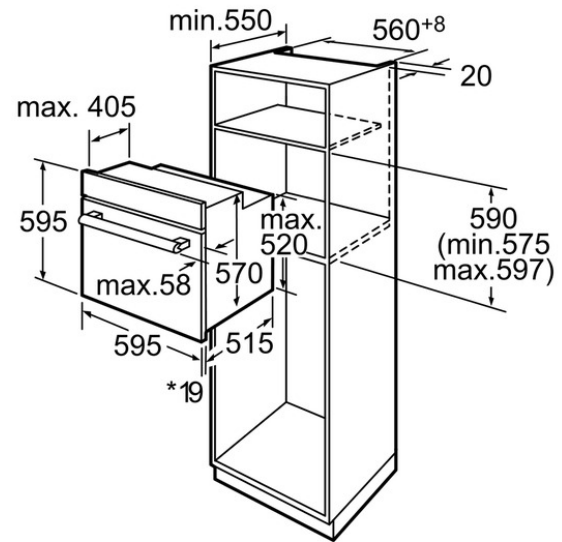
Verbrauchs- und Anschlusswerte

Energieverbrauch konventionelle Beheizung - Backrohr 1 (kWh) : 0.81
 Energieverbrauch Umluft/Heißluft - Backrohr 1 (kWh) : 0.71
 Elektroanschlußwert (W) : 3535
 Absicherung (A) : 16
 Spannung (V) : 220-240
 Frequenz (Hz) : 50; 60
 Steckerart : Schuko-/Gardy.m.Erdung
 Frontfarbe : Edelstahl
 Energiequelle : Elektro
 Approbationszertifikate : AENOR, CE
 Abmessungen des verpackten Gerätes (in) : 26.18 x 24.99 x 24.99
 Nettogewicht (lbs) : 66
 Bruttogewicht (lbs) : 71
 Länge Netzkabel (cm) : 95.0
 Nischenmaße (mm) : 575-597 x 560 x 550
 Abmessungen des Gerätes (mm) : 595 x 595 x 515
 Nettogewicht (kg) : 30.000
 Bruttogewicht (kg) : 32.000

5BD34150
 Einbaubackofen
 Vorgänger:
 Vertriebler Nachfolger:

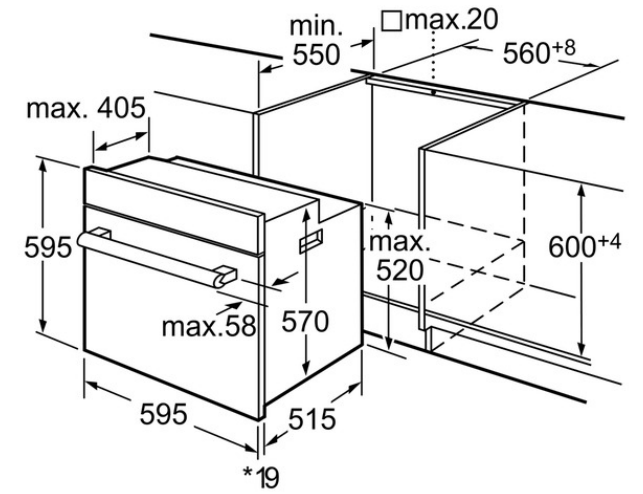
EAN-Nr.:
 4251003100099
 Vertriebsprogramm:

**5BD34150 Edelstahl
Einbaubackofen**



*Bei Metallfronten 20mm

Maße in mm



*Bei Metallfronten 20mm

Maße in mm