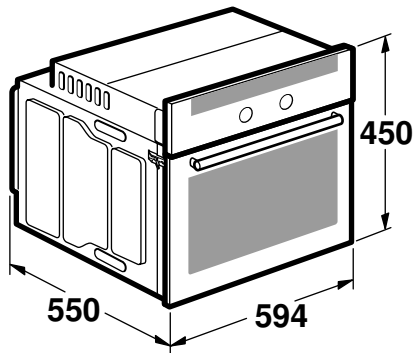




9000265572 951215

KBO

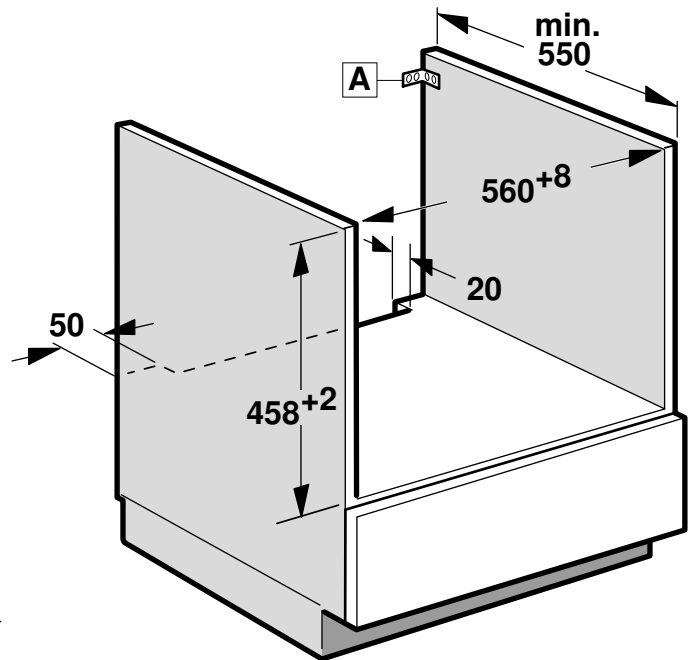
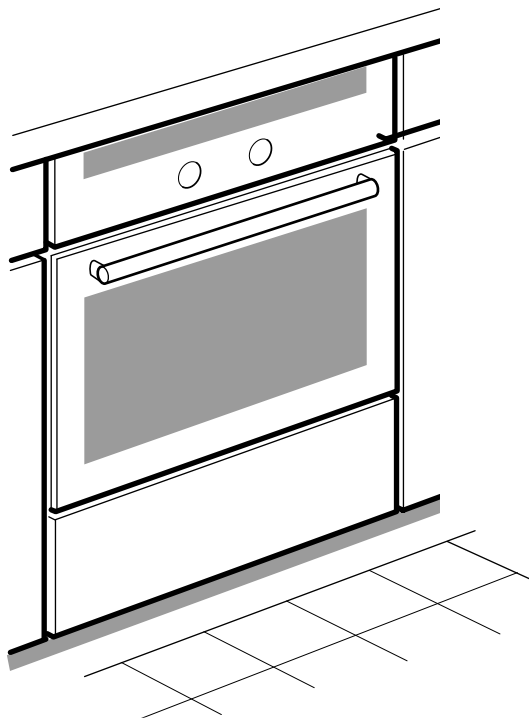


de	Montageanleitung
fr	Notice de montage
en	Installation instructions
it	Istruzioni per il montaggio
nl	Installatievoorschrift
da	Monteringsvejledning

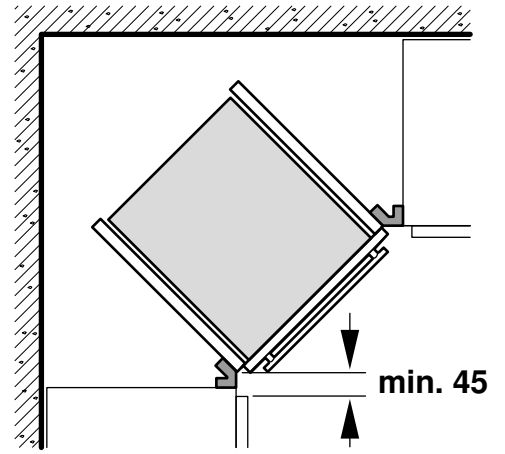
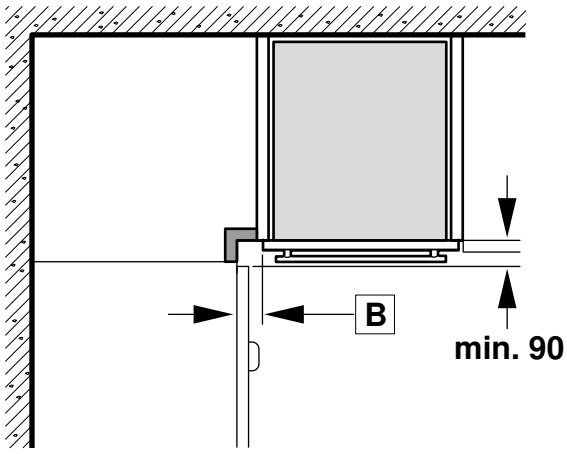
no	Monteringsveiledning
sv	Monteringsanvisning
fi	Asennusohje
es	Instrucciones de montaje
pt	Instruções de montagem
el	Οδηγίες εγκατάστασης
ru	Инструкция по монтажу
pl	Instrukcja montażu
tr	Montaj kılavuzu
hu	Szerelési útmutató
et	Paigaldusjuhend
lt	Montavimo instrukcija
lv	Montāžas instrukcija
ro	Instrucțiuni de montaj
uk	Інструкція з монтажу



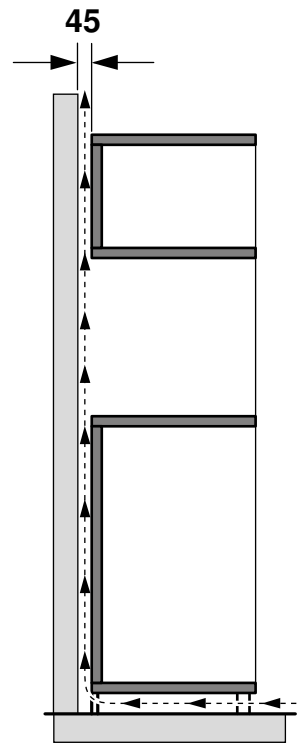
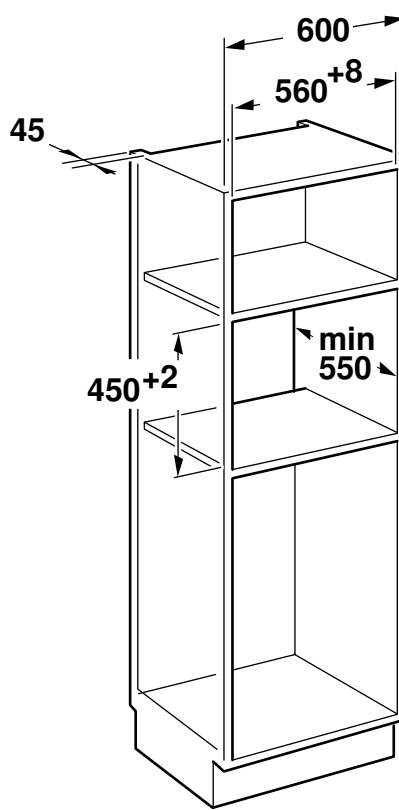
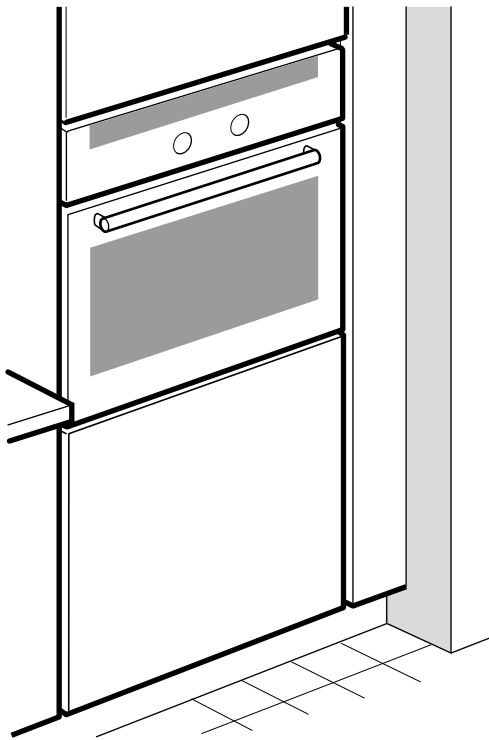
1



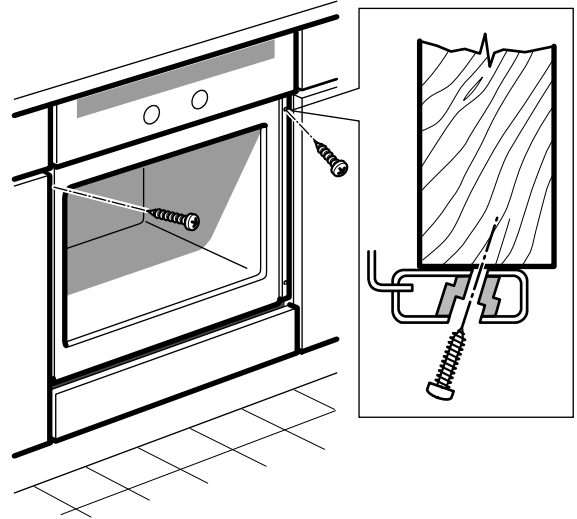
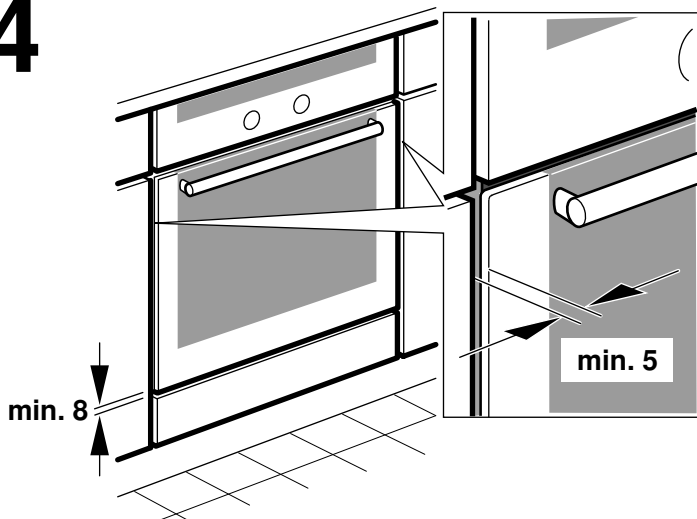
2



3



4



Wichtige Hinweise

Dieses Gerät ist für eine Nutzung bis zu einer Höhe von maximal 2000 Metern über dem Meeresspiegel bestimmt.

Wird das Gerät unter einem Kochfeld eingebaut, beachten Sie die Montageanleitung des Kochfeldes.

Beim Einbau unter einem Induktionskochfeld muss die Arbeitsplatte eine Dicke von min. 50 mm haben.

Gerätetür nicht öffnen, wenn das Gerät auf einer flachen Unterlage steht. Die Tür kann beschädigt werden.

Türgriff nicht zum Transport oder Einbau des Gerätes benutzen. Gerät vor dem Einbau auf Transportschäden prüfen.

Verpackungsmaterial und Klebefolien vor Inbetriebnahme aus dem Garraum und von der Tür entfernen.

Bei allen Montagearbeiten muss das Gerät spannungslos sein.

Möbel vorbereiten

Nur ein fachgerechter Einbau nach dieser Montageanleitung garantiert einen sicheren Gebrauch. Bei Schäden durch falschen Einbau haftet der Monteur.

Einbaumöbel müssen bis 90 °C temperaturbeständig sein, angrenzende Möbelfronten bis 70 °C.

Das Gerät nicht hinter einer Dekorblende einbauen. Es besteht Gefahr durch Überhitzung.

Alle Ausschnittarbeiten an Möbel und Arbeitsplatte vor dem Einsetzen der Geräte durchführen. Späne entfernen! Die Funktion von elektrischen Bauteilen kann beeinträchtigt werden.

Vorsicht beim Einbau! Teile, die während der Montage zugänglich sind, können scharfkantig sein. Zur Vermeidung von Schnittverletzungen Schutzhandschuhe tragen.

Nicht befestigte Möbel mit einem handelsüblichen Winkel **A** an der Wand befestigen.

Möbel mit Arbeitsplatte fest verbinden.

Gerät unter Arbeitsplatte (Bild 1)

Zur Belüftung des Gerätes muss der Zwischenboden einen Spalt von 45 mm zur Aufstellwand aufweisen.

Der Spalt zwischen Arbeitsplatte und Gerät darf nicht durch zusätzliche Leisten verschlossen werden.

Eckeinbau (Bild 2)

Beim Eckeinbau Mindestabstände beachten. Ausreichend Abstand **B** zur Möbelfront und deren Griffe beachten. Die Gerätetür muss sich öffnen lassen.

Gerät im Hochschrank (Bild 3)

Zur Belüftung des Gerätes müssen alle Zwischenböden einen Spalt von 45 mm zur Aufstellwand aufweisen.

Gerät nur so hoch einbauen, dass Zubehör problemlos entnommen werden kann.

Das Gerät kann auch über einem belüfteten Backofen des gleichen Herstellers oder über einem Kühlgerät montiert werden.

Gerät anschließen

Das Gerät ist steckerfertig und darf nur mit dem mitgelieferten Anschlusskabel angeschlossen werden.

Die Absicherung muss gemäß der Leistungsangabe auf dem Typenschild und den lokalen Vorschriften erfolgen.

Das Gerät darf nur an eine vorschriftsmäßig installierte Schutzkontakt-Steckdose angeschlossen werden.

Wenn der Stecker nach dem Einbau nicht mehr erreichbar ist, muss installationsseitig eine allpolige Trennvorrichtung mit einem Kontaktabstand von min. 3 mm vorhanden sein.

Der Berührungsschutz muss durch den Einbau gewährleistet sein.

Gerät befestigen - Bild 4

1. Gerät ganz eingeschoben. Dabei Anschlusskabel nicht knicken, einklemmen oder über scharfe Kanten führen.

2. Gerät mittig ausrichten.

Zwischen Gerät und angrenzenden Möbelfronten ist ein Luftspalt von 5 mm erforderlich.

3. Gerät mit der Wasserwaage exakt waagrecht ausrichten.

4. Gerät festschrauben.

Ausbau

1. Gerät spannungslos machen.

2. Befestigungsschrauben lösen.

3. Gerät leicht anheben und ganz herausziehen.

Ein defektes Anschlusskabel darf nur durch ein spezielles Ersatzanschlusskabel vom Hersteller oder vom Kundendienst ersetzt werden.

Recommandations importantes

Cet appareil est conçu pour une utilisation jusqu'à une altitude maximale de 2 000 m.

Si l'appareil est encastré sous une table de cuisson, respectez la notice de montage de la table de cuisson.

Le plan de travail doit avoir une épaisseur minimale de 50 mm en cas de montage d'une plaque de cuisson à induction.

Ne pas ouvrir la porte de l'appareil si l'appareil est placé sur un support de faible hauteur. La porte risque d'être endommagée.

Ne pas utiliser la poignée de la porte pour transporter ou encastrer l'appareil.

Avant d'encastrer l'appareil, vérifier s'il présente des avaries.

Avant la mise en service, retirer le matériau d'emballage et les films adhésifs du compartiment de cuisson et sur la porte.

L'appareil doit être mis hors tension pour tous les travaux de montage.

Préparation du meuble

Uniquement une installation effectuée selon cette notice de montage garantit une utilisation en toute sécurité. En cas de dommages résultant d'une installation incorrecte, l'installateur est responsable.

Les meubles d'encastrement doivent résister à une température jusqu'à 90 °C, la façade des meubles voisins jusqu'à 70 °C.

N'installez pas l'appareil derrière une plaque décorative. Il existe un risque de surchauffe.

Effectuer tous les travaux de découpe sur le meuble et sur le plan de travail avant d'encastrer les appareils. Enlever les copeaux ! Le fonctionnement des composants électriques peut être compromis.

Attention lors de l'encastrement ! Des éléments accessibles pendant le montage peuvent posséder des arêtes coupantes.

Porter des gants de protection pour éviter des coupures.

Les meubles non fixés doivent être fixés au mur au moyen d'une équerre **A** usuelle du commerce.

Arrimer solidement les meubles au plan de travail.

Appareil sous le plan de travail - fig. 1

Pour l'aération de l'appareil, le faux-plancher doit être à une distance de 45 mm du mur d'adossement.

L'écart entre le plan de travail et l'appareil ne doit pas être obturé par des baguettes supplémentaires.

Encastrement angulaire - fig. 2

En cas d'encastrement angulaire, respecter les distances minimales. Respecter une distance suffisante **B** vers la façade de meuble et de ses poignées. Il doit être possible d'ouvrir la porte de l'appareil.

Appareil dans une armoire - fig. 3

Pour l'aération de l'appareil, tous les faux-planchers doivent être à une distance d'env. 45 mm du mur d'adossement.

Encastrer l'appareil à une telle hauteur que les accessoires pourront être retirés sans problème.

L'appareil peut aussi être monté au-dessus d'un four ventilé du même fabricant ou au-dessus d'un appareil réfrigérant.

Raccordement de l'appareil

L'appareil est prêt à brancher et doit uniquement être raccordé avec le câble d'alimentation fourni.

La protection par fusible doit s'effectuer conformément à l'indication de puissance sur la plaque signalétique et les prescriptions locales.

L'appareil doit être raccordé impérativement à une prise de courant de sécurité installée de manière réglementaire.

Si, après l'encastrement de l'appareil, la prise n'est plus accessible, il faut installer côté secteur un dispositif de coupure omnipolaire avec un écartement des contacts d'au moins 3 mm.

L'encastrement doit garantir la protection contre les contacts accidentels.

Fixer l'appareil - fig. 4

1. Pousser l'appareil à fond dans le meuble, tout en veillant à ne pas plier ni coincer le câble d'alimentation et ne pas le faire passer par-dessus d'arêtes coupantes.
2. Centrer l'appareil.
Une fente d'aération de 5 mm est nécessaire entre l'appareil et la façade des meubles voisins.
3. Aligner l'appareil exactement à l'horizontale en utilisant le niveau à bulle.
4. Visser l'appareil.

Dépose

1. Mettre l'appareil hors tension.
2. Desserrer les vis de fixation.
3. Soulever légèrement l'appareil et le retirer complètement.
Seul le fabricant ou le service après-vente est habilité à remplacer un câble d'alimentation défectueux par un câble d'alimentation de rechange.

en

Important notes

This appliance is intended for use up to a maximum height of 2000 metres above sea level.

If the appliance is being installed under a hob, refer to the assembly instructions for the hob.

For installation under an induction hob, the work surface thickness must be min. 50 mm.

Do not open the appliance door if the appliance is standing on a flat surface. The door may be damaged.

Do not use the door handle to carry or install the appliance.

Before installation, check the appliance for transportation damage.

Before starting up the appliance, remove any packaging material and adhesive film from the cooking compartment and the door.

The appliance must be disconnected from the power supply during all installation work.

Preparing the kitchen units

Safe use of this appliance can only be guaranteed if it has been installed professionally in accordance with these installation instructions. The installer is liable for damages incurred as a result of incorrect installation.

Units into which ovens are to be fitted must be heat-resistant up to 90 °C and adjacent cabinets up to 70 °C.

Do not install the appliance behind a decorative panel. There is a risk of overheating.

Carry out all cut-out work on the furniture unit and worktop before fitting the appliances. Remove shavings. Otherwise, the correct operation of electrical components may be adversely affected.

Caution during installation. Parts that are accessible during installation may have sharp edges. Wear protective gloves to prevent injury from cuts.

Secure freestanding units to the wall using standard, commercially available brackets **A**.

Permanently fix furniture units to the worktop.

Appliance under worktop - Fig. 1

To ventilate the appliance, there must be a gap of 45 mm between the intermediate floor and the wall.

The gap between the worktop and the appliance must not be closed using additional battens.

Corner installation - Fig. 2

For corner installation, check minimum clearances. Ensure that there is sufficient clearance **B** for the front panel and its handles. Check that the appliance door can be opened properly.

Appliance in a tall unit - Fig. 3

To ventilate the appliance, there must be a gap of 45 mm between all intermediate floors and the wall.

Only fit the appliance up to a height which allows accessories to be easily removed.

The appliance can also be fitted above a ventilated oven made by the same manufacturer or above a cooling unit.

Connecting the appliance to the power supply

The appliance is fitted with a plug and must only be connected using the power cable provided.

The fuse protection must correspond to the power rating specified on the appliance's rating plate and to local regulations.

The appliance must only be connected to a protective contact socket which has been correctly installed.

If the plug is no longer accessible following installation, an all-pole disconnection switch must be present on the installation side with a contact gap of at least 3 mm.

Contact protection must be ensured by the method of installation.

Fixing the appliance in place - Fig. 4

1. Fully insert the appliance. Do not kink or trap the power cable, or route it over sharp edges.
2. Centre the appliance.
There must be an air gap of 5 mm between the appliance and adjacent cabinets.
3. Using a spirit level, adjust the appliance so that it is perfectly level.
4. Screw the appliance firmly in place.

Removal

1. Disconnect the appliance from the power supply.
2. Undo the securing screws.
3. Lift the appliance slightly and pull it out completely.

A faulty power cable must only be replaced by a special replacement power cable from the manufacturer or from after-sales service.

it

Avvertenze importanti

Questo apparecchio è progettato solo per l'utilizzo fino ad un'altezza di massimo 2000 metri sul livello del mare.

Se si monta l'apparecchio sotto un piano di cottura, seguire le istruzioni di montaggio di quest'ultimo.

In caso di montaggio al di sotto di un piano di cottura a induzione lo spessore del piano di lavoro deve essere di almeno 50 mm.

Non aprire la porta dell'apparecchio se questo si trova su una base d'appoggio piatta, per evitare che la porta si danneggi.

Non utilizzare la maniglia della porta per trasportare o installare l'apparecchio.

Prima dell'installazione, controllare che l'apparecchio non presenti danni dovuti al trasporto.

Rimuovere il materiale di imballaggio e la pellicola adesiva dal vano cottura e dallo sportello prima della messa in funzione.

Durante tutte le operazioni di montaggio l'apparecchio deve essere senza tensione.

Preparazione dei mobili

L'utilizzo sicuro viene garantito solo se il montaggio è stato effettuato in modo corretto secondo le presenti istruzioni. In caso di danni dovuti a un montaggio scorretto la responsabilità ricade su chi ha montato l'apparecchio.

I mobili da incasso devono essere termostabili fino a una temperatura pari a 90 °C e i mobili contigui fino a 70 °C.

Non montare l'apparecchio dietro a un pannello decorativo. Sussiste il pericolo di surriscaldamento.

Completare tutti i lavori di taglio sui mobili e sul piano di lavoro prima di inserire l'apparecchio. Rimuovere i trucioli in quanto possono pregiudicare il funzionamento dei componenti elettrici.

Prestare attenzione durante il montaggio! Parti che restano scoperte durante il montaggio possono essere appuntite. Indossare guanti protettivi per evitare di procurarsi ferite da taglio.

Fissare il mobile alla parete con un angolare **A** disponibile in commercio.

Fissare il mobile al piano di lavoro.

Apparecchio sotto il piano di lavoro - Figura 1

Per la ventilazione dell'apparecchio occorre lasciare una fessura di 45 mm nel doppiofondo adiacente al muro.

Non chiudere lo spazio tra il piano di lavoro e l'apparecchio con ulteriori listelli.

Montaggio angolare - Figura 2

Quando si effettua un montaggio angolare, rispettare le distanze minime. Rispettare la distanza sufficiente **B** dal frontale del mobile e dalle maniglie. Deve essere possibile aprire la porta dell'apparecchio.

Apparecchio in un mobile alto - Figura 3

Per la ventilazione dell'apparecchio occorre lasciare una fessura di 45 mm in tutti i doppiofondi adiacenti al muro.

Montare l'apparecchio a un'altezza tale da poter prelevare gli accessori senza problemi.

È possibile montare l'apparecchio su un forno ventilato dello stesso marchio o su un frigorifero.

Allacciamento dell'apparecchio

Allacciare l'apparecchio esclusivamente mediante il cavo di alimentazione fornito in dotazione.

La protezione avviene secondo la potenza indicata sulla targhetta di identificazione e nel rispetto delle disposizioni locali.

L'apparecchio può essere collegato solamente a una presa con messa a terra installata secondo le istruzioni.

Se dopo il montaggio la spina non è più raggiungibile, occorre predisporre un dispositivo di collegamento universale con una distanza di contatto dal lato di installazione di min. 3 mm.

La protezione da contatto deve essere garantita tramite il montaggio.

Fissaggio dell'apparecchio - Figura 4

1. Inserire l'apparecchio fino in fondo. Fare in modo che il cavo di alimentazione non si pieghi, non rimanga incastrato e non passi su spigoli vivi.
2. Centrare l'apparecchio.
Tra l'apparecchio e i frontali dei mobili contigui deve esserci uno spazio libero di 5 mm.
3. Mettere l'apparecchio perfettamente in piano servendosi di una livella a bolla d'aria.
4. Fissare l'apparecchio con le viti.

Smontaggio

1. Scollegare l'apparecchio.
2. Svitare le viti di fissaggio.
3. Sollevare leggermente l'apparecchio ed estrarlo completamente.

Un cavo di alimentazione danneggiato deve essere sostituito con un cavo di ricambio speciale dal produttore o dal servizio di assistenza tecnica.

nl

Belangrijke aanwijzingen

Dit apparaat is bestemd voor gebruik tot op hoogten van maximaal 2.000 meter boven zeeniveau.

Wordt het apparaat onder een kookplaat ingebouwd, neem dan het installatievoorschrift voor de kookplaat in acht.

Bij inbouw van een inductiekookplaat dient het werkblad min. 50 mm dik te zijn.

Apparaatdeur niet openen wanneer het apparaat op een vlakke ondergrond staat. De deur kan beschadigd worden.

Deurgreep niet gebruiken voor het transport of de inbouw van het apparaat.

Apparaat voor de inbouw controleren op transportschade.

Verpakkingsmateriaal en plakfolie voor ingebruikname verwijderen uit de binnenruimte en van de deur.

Bij alle montagewerkzaamheden dient het apparaat spanningsloos te zijn.

Meubel voorbereiden

Alleen als de inbouw op deskundige wijze en conform dit installatievoorschrift wordt uitgevoerd, is de veiligheid bij het gebruik gegarandeerd. De monteur is aansprakelijk voor schade als gevolg van een verkeerde inbouw.

Inbouwmeubels dienen bestand te zijn tegen een temperatuur van maximaal 90 °C, aangrenzende voorzijden van meubels tegen een temperatuur van maximaal 70 °C.

Het apparaat nooit achter een decorplaat inbouwen. Er bestaat gevaar van oververhitting.

Alle uitsnijdingswerkzaamheden aan het meubel en het werkblad uitvoeren voordat de apparaten worden ingebracht. Spanen verwijderen! Deze kunnen invloed hebben op de werking van elektrische componenten.

Voorzichtig bij het inbouwen! Delen die tijdens het inbouwen toegankelijk zijn, kunnen scherpe randen hebben. Draag werkhandschoenen ter voorkoming van snijwonden.

Niet bevestigde meubels met een gebruikelijke, in de handel verkrijgbare haak **A** aan de wand bevestigen.

Werkblad en meubel goed aan elkaar bevestigen.

Apparaat onder werkblad- Afbeelding 1

Voor de ventilatie van het apparaat dient er een spleet van 45 mm tussen het tussenschot en de plaatsingswand te zijn.

De spleet tussen werkblad en apparaat mag niet door extra deklatten worden afgesloten.

Hoekinbouw - Afbeelding 2

Bij hoekinbouw dient u zich aan de minimale afstanden te houden. Voldoende afstand **B** tot de voorzijden van meubels en de deurgrepen hiervan aanhouden. De deur van het apparaat moet geopend kunnen worden.

Apparaat in hoge kast - Afbeelding 3

Voor de ventilatie van het apparaat dient er een spleet van 45 mm tussen alle tussenschotten en de plaatsingswand te zijn.

Het apparaat niet te hoog inbouwen, zodat de toebehoren er zonder probleem uitgenomen kunnen worden.

Het apparaat kan ook boven een geventileerde oven van dezelfde producent of boven een koelapparaat worden gemonteerd.

Apparaat aansluiten.

Het apparaat is stekkerklaar en mag alleen met het meegeleverde aansluitsnoer worden aangesloten.

De zekering dient in overeenstemming te zijn met de vermogensopgave op het typeplaatje en de lokale voorschriften.

Het apparaat mag alleen op een geaarde contactdoos worden aangesloten die volgens de voorschriften is geïnstalleerd.

Wanneer de stekker na het inbouwen niet meer toegankelijk is, moet op het apparaat een schakelaar met een contactafstand van minstens 3 mm voorhanden zijn.

De bescherming tegen aanraking dient door de inbouw te zijn gewaarborgd.

Apparaat bevestigen - Afbeelding 4

1. Apparaat helemaal inschuiven. Zorg er voor dat het aansluitsnoer hierbij niet knikt, wordt ingeklemd of over scherpe randen geleid.
2. Apparaat centrisch uitrichten
Tussen het apparaat en de aangrenzende voorzijden van meubels dient een luchtspleet van minstens 5 mm aanwezig te zijn.
3. Apparaat met een waterpas exact horizontaal uitrichten.
4. Apparaat vastschroeven.

Demontage

1. Maak het apparaat spanningsloos.
2. Bevestigingsschroeven losdraaien.
3. Het apparaat licht optillen en helemaal naar buiten trekken.
Een defect aansluitsnoer mag alleen worden vervangen door een speciaal reserveaansluitsnoer van de fabrikant of de klantenservice.

da

Vigtigt

Dette apparat er beregnet til brug i en højde på op til maksimalt 2000 meter over havets overflade.

Hvis apparatet skal indbygges under en kogesektion, skal monteringsvejledningerne for kogesektionen overholdes.

Ved indbygning under en induktions-kogesektion skal bordpladen være mindst 50 mm tyk.

Undlad at åbne døren, hvis apparatet står på et fladt underlag. Døren kan blive beskadiget.

Brug ikke dørgrebet til at transportere eller indbygge apparatet. Kontrollér apparatet for transportskader før indbygning.

Fjern emballagemateriale og klæbefolie fra ovenrummet og døren inden ibrugtagningen.

Apparatet skal være uden elektrisk spænding ved alle former for montagearbejde.

Forberede køkkenelement

Der kan kun garanteres for sikkerheden ved brugen af apparatet, hvis indbygningen foretages i henhold til denne monteringsvejledning. Montøren er ansvarlig for skader, som skyldes ukorrekt indbygning.

Køkkenelementer til indbygning skal være temperaturbestandige op til 90 °C og fronter på tilstødende køkkenelementer op til 70 °C.

Apparatet må ikke indbygges bag et dekorationspanel. Fare som følge af overophedning.

Alle udskæringer i skabelementer og bordplade skal udføres, inden apparaterne sættes på plads. Spåner skal fjernes! De kan forringe elektriske komponenters funktion.

Vær forsigtig under indbygningen! Der kan være dele med skarpe kanter, som er tilgængelige under montagen. Brug beskyttelseshandsker for at undgå snitsår.

Køkkenelementer, der ikke er fastgjort, skal fastgøres til væggen med et almindeligt vinkelbeslag **A**.

Køkkenelement og bordplade skal forbindes fast med hinanden.

Apparat under bordplade - billede 1

Til ventilation af apparatet skal der være en spalte på 45 mm mellem mellembunden og bagvæggen.

Spalten mellem bordplade og apparat må ikke lukkes med ekstra lister.

Hjørnemontage - billede 2

Overhold mindsteafstanden ved hjørnemontage. Sørg for, at der er tilstrækkelig afstand **B** til forsiden af køkkenelementer og håndtag. Apparatdøren må ikke stå åben.

Apparat i højskab - billede 3

Til ventilation af apparatet skal der være en spalte på 45 mm mellem alle mellembunde og bagvæggen.

Apparatet må ikke indbygges højere, end at tilbehøret kan tages ud uden problemer.

Apparatet kan også monteres via en ventileret ovn fra samme producent eller via et køleskab.

Tilslutte apparatet

Apparatet må kun tilsluttes med den leverede tilslutningsledning.

Fare for elektrisk stød!

Apparatet er udstyret med et EU-Schuko-stik (sikkerhedsstik). For at sikre korrekt jordforbindelse i stikkontakter i Danmark skal apparatet tilsluttes med en egnet stik-adapter. Denne adapter (tilladt til maks. 13 ampere) kan bestilles via kundeservice (reservedel nr. 616581).

Afsikringen skal ske i henhold til angivelsen af effektforbrug på typeskiltet og de lokale forskrifter.

Apparatet må kun tilsluttes til en korrekt installeret sikkerhedsstikkontakt.

Hvis der ikke er adgang til stikkontakten efter indbygningen, skal der installeres en flerpolet afbryder med en kontaktafstand på min. 3 mm.

Det skal sikres, at indbygningen yder berøringsbeskyttelse.

Fastgøre apparat - billede 4

1. Skyd apparatet helt ind. Pas på, at nettilslutningskablet ikke bliver knækket, kommer i klemme eller bliver ført hen over skarpe kanter.
2. Centrér apparatet.
Der skal være en luftspalte på 5 mm mellem apparatet og fronten på de tilstødende køkkenelementer.
3. Juster apparatet ved hjælp af et vaterpas, så det står fuldstændig vandret.
4. Skru apparatet fast.

Afmontering

1. Sørg for, at apparatet er uden spænding.
2. Skru monterings skrueerne ud.
3. Løft apparatet lidt, og træk det helt ud.

Et defekt nettilslutningskabel må kun udskiftes med et specielt udskiftningsstilslutningskabel fra producenten eller fra kundeservice.

no

Viktige henvisninger

Dette apparatet er laget for bruk i en høyde over havet på maks. 2000 meter.

Hvis apparatet skal monteres under en kokesone, må du følge monteringsanvisningen for kokesonen.

Ved innbygging under en induksjonstopp må arbeidsplaten ha en tykkelse på minst 50 mm.

Apparatdøren må ikke åpnes hvis apparatet står på et flatt underlag. Døren kan ødelegges.

Ikke hold i dørhåndtaket ved transport eller innbygging av apparatet.

Kontroller apparatet med hensyn til transportskader før innbygging.

Fjern all emballasje fra ovnsrommet og apparatdøren før apparatet tas i bruk.

Ved alt monteringsarbeid må apparatet være spenningsløst.

Klargjøring av innbyggingsmoduler

Sikker bruk garanteres bare ved korrekt montering i henhold disse monteringsanvisningene. Installatøren står ansvarlig for skader som oppstår pga. feil montering.

Innbyggingsmoduler må tåle temperaturer på inntil 90 °C, og elementfronter i området må tåle inntil 70 °C.

Apparatet må ikke monteres bak pyntedeksel. Det er fare for overoppheting.

Alle utskjøringsarbeider i kjøkkenelementer og i arbeidsplaten må utføres før apparatet settes på plass. Fjern spon. Virkemåten til de elektriske komponentene kan påvirkes.

Vær forsiktig ved montering! Deler som er tilgjengelige under montering, kan ha skarpe kanter. Bruk vernehansker for å unngå kuttskader.

Kjøkkenelementer som ikke er festet, skrus fast til veggen med et vanlig vinkeljern **A**.

Fest elementet til arbeidsbenken.

Apparat under arbeidsplate – bilde 1

For ventilasjon av apparatet må det være en åpning på 45 mm mellom mellombunnen og den bakre veggen.

Glipen mellom arbeidsplate og apparat må ikke lukkes av lister e.l.

Innbygging i hjørne – bilde 2

Ved innbygging i hjørner må det tas hensyn til minstemålene. Pass på at det er tilstrekkelig avstand **B** til elementfronten og håndtaket. Apparatdøren må kunne åpnes.

Apparat i høyskap – bilde 3

For ventilasjon av apparatet må det være en åpning på 45 mm mellom alle mellombunner og den bakre veggen.

Apparater må bygges inn slik at tilbehøret kan tas ut uten problemer.

Apparatet kan også monteres over en ventileret stekeovn fra samme produsent eller over et kjøleapparat.

Tilkobling av apparatet

Apparatet er klart til tilkobling. Det skal bare kobles til med tilkoblingsledningen som følger med.

Apparatet må sikres i henhold til opplysningene på typeskiltet og lokale forskrifter.

Apparatet må bare kobles til en forskriftsmessig montert, jordet stikkontakt.

Dersom støpselet ikke er tilgjengelig etter montering, må det installeres en flerpolet skillebryter med en kontaktafstand på minst 3 mm.

Monteringen må ikke gå ut over berøringsbeskyttelsen.

Feste apparatet – bilde 4

1. Skyv apparatet helt inn. Pass på at tilkoblingsledningen ikke knekkes, klemmes fast eller trekkes over skarpe kanter.
2. Innrett apparatet slik at det befinner seg i midten.
Mellom apparat og tilgrensende elementfronter må det være en luftspalte på 5 mm.
3. Juster apparatet med et vaterpass slik at det står helt vannrett.
4. Skru fast apparatet.

Utmontering

1. Koble apparatet spenningsløst.

2. Løsne festeskruene.

3. Løft apparatet litt opp og trekk det helt ut.

En defekt tilkoblingsledning kan bare byttes ut med en spesiell reservetilkoblingsledning fra produsenten eller kundeservice.

SV

Viktiga råd

Skåpet är avsett att användas på en nivå upp till högst 2000 meter över havet.

Monterar du enheten under en häll, följ hällens monteringsanvisning.

Inbyggnad under induktionshäll kräver min. 50 mm-bänkskiva. Öppna inte luckan om enheten står direkt på plant underlag. Du kan skada luckan.

Använd inte luckhandtaget för att bära eller montera enheten.

Kontrollera om enheten har några transportskador före montering.

Ta bort förpackningsmaterial och skyddsfolier från ugnstrymme och lucka före användning.

Enheten får inte vara spenningsatt vid montering.

Förbered stommen

Säker användning förutsätter proffsig montering enligt monteringsanvisningen. Montören ansvarar för skador på grund av felmontering.

Stommarna ska tåla temperaturer upp till 90 °C, luckor och lådfronter intill upp till 70 °C.

Montera inte enheten bakom dekorpanel. Risk för överhettning.

Gör alla urtag på stomme och bänkskiva innan du sätter i enheten. Ta bort spånen! De kan påverka elkomponenternas funktion.

Var försiktig vid monteringen! Du kommer åt delar vid montering som kan ha vassa kanter. Använd skyddshandskar, så undviker du skärskador.

Fäst lösa stommar med vanliga möbelvinklar **A** mot väggen.

Bänkskivorna ska sitta fast i stommarna.

Enhet under bänkskiva - bild 1

Enheten kräver en 45 mm-ventilationspalt i hyllplanet mot bakväggen.

Springan mellan bänkskiva och enhet får inte täppas till av andra lister.

Hörnmontering - bild 2

Tänk på minimiavstånden vid hörnmontering. Se till så att avståndet **B** till skåpfront och beslag är tillräckligt. Det ska gå att öppna luckan ordentligt.

Enhet i högskåp - bild 3

Enheten kräver 45 mm-ventilationspalter i hyllplanen mot bakväggen.

Montera inte enheten högre än att du smidigt kan ta ur tillbehör.

Enheten går även att montera över ventilerad ugn från samma tillverkare eller över kylskåp.

Ansluta enheten

Enheten är anslutningsklar med kontakt, du måste ansluta med den medföljande sladden.

Avsäkra enligt angiven effekt på typskylten och lokala föreskrifter.

Du får bara ansluta enheten till rätt installerade, jordade eluttag.

Om det inte går att nå kontakten efter inbyggnad, så måste du ha en tillgänglig, allpolig brytare med min. 3 mm brytavstånd.

Inbyggnaden ska ge fullgott beröringsskydd.

Fästa enheten - bild 4

1. Skjut in enheten helt. Se till så att du inte veckar, klämmer eller drar sladden över vassa kanter.

2. Centrera enheten.

Det ska finnas en luftspalt på 5 mm mellan enhet och angränsande stommar.

3. Nivellera enheten med vattenpass.

4. Skruva fast enheten.

Demontering

1. Slå av strömmen.

2. Lossa fästskruvarna.

3. Lyft enheten något och dra ut den helt.

Du får bara ersätta trasig sladd med speciell utbytesladd från tillverkaren eller service.

fi

Tärkeitä ohjeita

Tämä laite on tarkoitettu käytettäväksi enintään 2000 metrin korkeudella merenpinnasta.

Jos laite asennetaan keittotason alle, ota keittotason asennusohje huomioon.

Induktiokeittotason alle asennettaessa on työtason vahvuuden oltava vähintään 50 mm.

Älä avaa laitteen luukkua, jos laite on tasaisella alustalla niin, että luukku pääsee osumaan alustaan. Luukku voi vaurioitua.

Älä nosta laitetta luukusta laitteen kuljetukseen tai asennuksen yhteydessä.

Tarkasta ennen asennusta, onko laitteessa kuljetusvaurioita.

Poista paikkausmateriaali ja liimakalvot uunitilasta ja luukusta ennen laitteen käyttöönottoa.

Laitteessa ei saa olla jännitettä asennustöitä tehtäessä.

Kalusteiden valmistelu

Ainoastaan näiden asennusohjeiden mukainen asennus takaa turvallisen käytön. Asentaja vastaa väärästä asennuksesta johtuvista vahingoista.

Kalusteiden, joihin laite asennetaan, pitää kestää lämpötilaa 90 °C, viereissä olevien kalusteiden etuosien vähintään 70 °C.

Älä asenna laitetta somistelevyn taakse. Vaarana on ylikuumeneminen.

Tee kaikki kalusteiden ja työtason leikkaukset ennen laitteen asennusta. Poista lastut! Sähköisten rakenneosien toiminta voi häiriintyä.

Ole varovainen, kun teet asennustyötä! Osat, joihin pääset asennuksen aikana käsiksi, voivat olla teräväreunaisia. Käytä suojakäsineitä, jotta vältät viiltohaavat.

Kiinnitä irralliset kalusteet yleisesti saatavana olevalla kulmalla **A** seinään.

Yhdistä kalusteet kiinteästi työtason.

Laite työtason alla - kuva 1

Laitteen tuuletusta varten pitää välipohjan ja seinän välissä olla 45 mm:n rako.

Työtason ja laitteen välistä rakoa ei saa sulkea lisälustalla.

Asennus kulmaan - kuva 2

Noudata kulmaan asennuksessa vähimmäisetäisyyksiä. Ota huomioon riittävä etäisyys **B** kalusteiden etuosiin ja niiden kahvoihin Laitteen luukun pitää saada avattua.

Laite korkeassa kaapissa - kuva 3

Laitteen tuuletusta varten pitää kaikkien välipohjien ja seinän välissä olla 45 mm:n rako.

Asenna laite vain niin korkealle, että varusteet saa otettua helposti ulos.

Laite voidaan asentaa myös saman valmistajan tuuletuksella varustetun uunin tai kylmälaitteen yläpuolelle.

Laitteen liittäminen

Laite on valmis liitettäväksi pistorasiaan, ja sen saa liittää vain mukana toimitetulla liitäntäkaapelilla.

Suojaus on tehtävä tyyppikilvessä mainitun teh tiedon ja paikallisten määräysten mukaan.

Laitteen saa liittää ainoastaan määräystenmukaisesti asennettuun maadoitettuun pistorasiaan.

Jos pistokkeeseen ei pääse asennuksen jälkeen enää käsiksi, asennukseen tarvitaan jokinapainen katkaisin, jonka koskettimien avautumisväli on vähintään 3 mm.

Asennuksessa pitää taata kosketussuoja.

Laitteen kiinnittäminen - kuva 4

1. Työnnä laite kokonaan paikalleen. Varmista, että liitäntäjohto ei jää puristuksiin tai kulje terävien kulmien yli.
2. Kohdista laite keskelle.
Laitteen ja viereisten keittiökaluksien etuosien välissä pitää olla ilmatilaa vähintään 5 mm.
3. Suorista laite vesivaa'an avulla täsmällisesti vaakatasoon.
4. Ruuvaa laite kiinni.

Irrotus

1. Tee laite jännitteettömäksi.
2. Irrota kiinnitysruuvit.
3. Nosta laitetta kevyesti ja vedä se kokonaan pois paikaltaan. Viallisen liitäntäkaapelin saa korvata vain valmistajan tai huoltopalvelun erityisellä varaosana saatavalla liitäntäkaapelilla.

es

Consejos y advertencias importantes

Este aparato está previsto para ser utilizado a una altura máxima de 2.000 metros sobre el nivel del mar.

Si el aparato se monta debajo de una placa de cocción, consultar las instrucciones de montaje de dicha placa de cocción.

Si se monta debajo de una placa de cocción, la superficie de trabajo debe tener un grosor de mínimo 50 mm.

No abrir la puerta del aparato si este se encuentra sobre una base plana. La puerta puede dañarse.

No utilizar el tirador de la puerta para transportar o instalar el aparato.

Comprobar si el aparato presenta daños derivados del transporte antes de instalarlo.

Antes de poner en marcha el aparato, retirar el material de embalaje y las láminas adherentes de la puerta y del interior del aparato.

Los trabajos de montaje del aparato deben realizarse sin tensión.

Preparación de los muebles

Sólo un montaje profesional conforme a estas instrucciones garantiza un uso seguro. En caso de daños debido a un montaje erróneo, la responsabilidad será del instalador.

Los muebles empotrados deben poder resistir una temperatura de hasta 90 °C, y el frontal de los muebles adyacentes de hasta 70 °C.

No instalar el aparato detrás de un panel decorativo. Existe riesgo de sobrecalentamiento.

Realizar todos los trabajos de corte en los muebles y en la encimera antes de montar el aparato. Retirar las virutas. Podrían afectar al funcionamiento de los componentes eléctricos.

Tener cuidado al realizar el montaje. Las piezas que estén accesibles durante el montaje pueden tener los bordes afilados. Llevar guantes protectores para evitar cortes.

Fijar los muebles con una escuadra estándar **A** a la pared.

Fijar los muebles con la placa de cocción.

Aparato debajo de la placa de cocción- Figura 1

El fondo intermedio debe presentar una rendija de 45 mm con respecto a la pared para la ventilación del aparato.

La rendija entre la placa de cocción y el aparato no debe quedar cerrada por listones adicionales.

Montaje en esquina - Figura 2

Observar las distancias mínimas para el montaje en esquina.

Tener en cuenta la distancia necesaria **B** con respecto al mueble frontal y sus tiradores. La puerta del aparato debe dejarse abierta.

Aparato en armario en alto - Figura 3

Todos los fondos intermedios deben presentar una rendija de 45 mm con respecto a la pared para la ventilación del aparato.

No montar el aparato demasiado alto a fin de poder retirar los accesorios sin problemas.

El aparato también se puede montar sobre un horno con ventilación del mismo fabricante o sobre un aparato de refrigeración.

Conectar el aparato

El aparato está listo para la conexión y sólo debe conectarse con el cable suministrado.

La protección por fusible debe configurarse de acuerdo con los datos de potencia indicados en la placa de características y con la normativa local.

El aparato debe conectarse únicamente a una toma de corriente de instalación reglamentaria y provista de toma de tierra.

Si el enchufe no queda accesible una vez realizado el montaje, la instalación debe contar con un dispositivo de separación omnipolar con una distancia de contacto mínima de 3 mm.

La protección contra contacto manual debe garantizarse mediante el montaje.

Fijar aparato - Figura 4

1. Introducir completamente el aparato con cuidado de no doblar, aprisionar ni pasar por bordes afilados el cable de conexión.
2. Centrar el aparato.
Entre el aparato y los muebles contiguos se debe dejar una rendija de ventilación de 5 mm.
3. Nivelar el aparato en posición exactamente horizontal con un nivel de burbuja.
4. Atornillar el aparato.

Desmontaje

1. Desconectar el aparato de la corriente.
2. Aflojar los tornillos de ajuste.
3. Levantar ligeramente el aparato y extraerlo por completo.

Si el cable de conexión está defectuoso deberá sustituirse exclusivamente por un cable de repuesto especial del fabricante o a cargo del Servicio de Asistencia Técnica.

pt

Recomendações importantes

O aparelho foi concebido para ser utilizado até a uma altitude de 2000 metros acima do nível do mar, no máximo.

Se o aparelho for montado por baixo de uma placa de cozinhar, respeite as instruções de montagem da placa de cozinhar.

Em caso de montagem sob uma placa de indução, a bancada de trabalho deve ter uma espessura mínima de 50 mm.

Não abrir a porta do aparelho se este estiver sobre uma base plana. A porta pode ser danificada.

Não utilizar o puxador da porta para transportar ou montar o aparelho.

Verificar o aparelho antes da montagem quanto a danos de transporte.

Remova a embalagem e as películas autocolantes do interior do aparelho e da porta antes da colocação em funcionamento.

O aparelho deve estar desligado da corrente durante qualquer trabalho de montagem.

Preparar o móvel

Só uma montagem correcta em conformidade com as presentes instruções de montagem garante uma utilização segura. A responsabilidade por danos causados por uma montagem indevida recai sobre quem tiver procedido à montagem.

Os móveis de encastrar têm de ser resistentes a temperaturas até 90 °C e as frentes dos móveis adjacentes até 70 °C.

Não monte o aparelho atrás de um painel decorativo. Há risco de aquecimento excessivo.

Todos os trabalhos de recorte no móvel e na bancada de trabalho devem ser realizados antes da colocação dos aparelhos. Remover as aparas! A função dos componentes eléctricos pode ser prejudicada.

Cuidado ao montar! As peças que ficam acessíveis durante a montagem podem ter arestas afiadas. Para evitar ferimentos por corte devem ser utilizadas luvas de protecção.

Fixar os móveis soltos à parede com um esquadro disponível no comércio **A**.

Unir de forma fixa os móveis com a bancada de trabalho.

Aparelho por baixo da bancada de trabalho - figura 1

Para a ventilação do aparelho, a base intermédia tem de ter uma folga de 45 mm em relação à parede de encosto.

A folga entre a bancada de trabalho e o aparelho não deve ser fechada com frisos adicionais.

Instalação em cantos - figura 2

Na instalação em cantos, respeitar as distâncias mínimas. Manter uma distância suficiente **B** da frente dos móveis e dos seus puxadores. A porta do aparelho tem de se poder abrir.

Aparelho no armário vertical - figura 3

Para a ventilação do aparelho, todas as bases intermédias têm de ter uma folga de 45 mm em relação à parede de encosto. Montar o aparelho a uma altura máxima que permita retirar os acessórios sem problemas.

O aparelho também pode ser montado sobre um forno ventilado do mesmo fabricante ou sobre um aparelho de refrigeração.

Ligar o aparelho

O aparelho está pronto a ser ligado à corrente e para o efeito apenas pode ser utilizado o cabo de ligação fornecido.

A segurança tem de ser garantida de acordo com a indicação de potência presente na placa de características e com as normas locais.

O aparelho deve ser ligado apenas a uma tomada de contacto de segurança instalada em conformidade com as normas.

Se, depois da montagem, a ficha deixar de estar acessível, deve existir do lado da instalação um interruptor omnipolar com uma distância mínima entre os contactos de 3 mm.

A protecção contra contacto acidental deve ficar assegurada na montagem.

Fixar o aparelho - figura 4

1. Insira o aparelho por completo. Durante o procedimento, não dobre, não entale nem passe o cabo de ligação por arestas pontiagudas.
2. Alinhe o aparelho ao centro.
É necessário deixar um espaço de 5 mm entre o aparelho e as frentes dos móveis adjacentes para ventilação.
3. Alinhe o aparelho na horizontal com exactidão, utilizando um nível de bolha de ar.
4. Aparafusar o aparelho.

Desmontar

1. Desligar o aparelho da corrente.
2. Desapertar os parafusos de fixação.
3. Levantar ligeiramente o aparelho e tirá-lo completamente para fora.

Um cabo de ligação com defeito apenas pode ser substituído por um cabo de ligação sobresselente fornecido pelo fabricante ou pelo Serviço de Assistência Técnica.

el

Σημαντικές υποδείξεις

Αυτή η συσκευή προορίζεται για χρήση μέχρι ένα μέγιστο ύψος 2.000 μέτρων πάνω από την επιφάνεια της θάλασσας.

Εάν η συσκευή τοποθετηθεί κάτω από μια βάση εστιών, προσέξτε τις οδηγίες εγκατάστασης της βάσης εστιών.

Στην τοποθέτηση κάτω από μια επαγωγική βάση εστιών πρέπει ο πάγκος εργασίας να έχει ένα πάχος το λιγότερο 50 mm.

Μην ανοίγετε την πόρτα της συσκευής, όταν η συσκευή βρίσκεται πάνω σε μια επίπεδη επιφάνεια. Η πόρτα μπορεί να υποστεί ζημιά.

Μη χρησιμοποιείτε τη λαβή της πόρτας για την μεταφορά ή την τοποθέτηση της συσκευής.

Πριν την τοποθέτηση ελέγξτε τη συσκευή για τυχόν ζημιές μεταφοράς.

Απομακρύνετε τα υλικά συσκευασίας και τις κολλητικές μεμβράνες πριν τη θέση σε λειτουργία από το χώρο μαγειρέματος και την πόρτα.

Σε όλες τις εργασίες συναρμολόγησης πρέπει η συσκευή να βρίσκεται εκτός τάσης.

Προετοιμασία του ντουλαπιού

Μόνο η σωστή εγκατάσταση, σύμφωνα μ' αυτές τις οδηγίες συναρμολόγησης, εγγυάται την ασφαλή λειτουργία. Σε περίπτωση που δημιουργηθούν ζημιές από λάθος εγκατάσταση, την ευθύνη φέρει ο εγκαταστάτης.

Τα εντοιχιζόμενα ντουλάπια πρέπει να είναι ανθεκτικά στη θερμοκρασία μέχρι τους 90 °C, οι γειτονικές προσόψεις ντουλαπιών μέχρι 70 °C.

Μην τοποθετήσετε τη συσκευή πίσω από μια διακοσμητική επένδυση. Υπάρχει κίνδυνος υπερθέρμανσης.

Εκτελέστε όλες τις εργασίες κοπής των ανοιγμάτων στα ντουλάπια και στον πάγκο εργασίας πριν την τοποθέτηση των συσκευών. Αφαιρέστε τα απόβλητα (πριονίδια, γρέζια)! Η λειτουργία των ηλεκτρικών εξαρτημάτων μπορεί να επηρεαστεί αρνητικά.

Προσοχή κατά την τοποθέτηση! Εξαρτήματα, τα οποία κατά τη διάρκεια της συναρμολόγησης είναι προσιτά, μπορεί να είναι κοφτερά. Για την αποφυγή τραυματισμών φοράτε γάντια προστασίας.

Στερεώστε τα μη στερεωμένα ντουλάπια με μια γωνία του εμπορίου A στον τοίχο.

Συνδέστε καλά το ντουλάπι με τον πάγκο εργασίας.

Συσκευή κάτω από τον πάγκο εργασίας - Εικ. 1

Για τον αερισμό της συσκευής πρέπει ο ενδιάμεσος πάτος να έχει μια απόσταση από 45 mm από τον τοίχο τοποθέτησης.

Η σχισμή μεταξύ του πάγκου εργασίας και της συσκευής δεν επιτρέπεται να καλυφθεί από πρόσθετα πηχάκια.

Τοποθέτηση σε γωνία - Εικ. 2

Κατά την τοποθέτηση σε γωνία προσέξτε τις ελάχιστες αποστάσεις. Προσέξτε να υπάρχει αρκετή απόσταση B από την πρόσοψη των ντουλαπιών και από τις λαβές τους. Η πόρτα της συσκευής πρέπει να ανοίγει.

Συσκευή σε ψηλό ντουλάπι - Εικ. 3

Για τον αερισμό της συσκευής πρέπει όλοι οι ενδιάμεσοι πάτοι να έχουν μια απόσταση από 45 mm από τον τοίχο τοποθέτησης.

Τοποθετήστε τη συσκευή μόνο τόσο ψηλά, ώστε να μπορούν να απομακρύνονται τα εξαρτήματα χωρίς πρόβλημα.

Η συσκευή μπορεί να τοποθετηθεί επίσης πάνω από ένα αεριζόμενο φούρνο του ίδιου κατασκευαστή ή πάνω από ένα ψυγείο.

Σύνδεση της συσκευής

Η συσκευή παραδίδεται έτοιμη για σύνδεση και επιτρέπεται να συνδεθεί μόνο με το συνημμένο καλώδιο σύνδεσης.

Η ασφάλεια πρέπει να ανταποκρίνεται στα στοιχεία ισχύος στην πινακίδα τύπου και στις τοπικές προδιαγραφές.

Η συσκευή επιτρέπεται να συνδεθεί μόνο σε μια πρίζα σούκο που είναι εγκατεστημένη σύμφωνα με τους κανονισμούς.

Εάν ο ρευματολήπτης (φίς) μετά την τοποθέτηση δεν είναι πλέον προσιτός, πρέπει από την πλευρά της εγκατάστασης να υπάρχει μια διάταξη διακοπής όλων των πόλων με μια ελάχιστη απόσταση επαφής 3 mm.

Η προστασία επαφής πρέπει να εξασφαλίζεται με την τοποθέτηση.

Στερέωση της συσκευής - Εικ. 4

1. Σπρώξτε τη συσκευή εντελώς μέσα. Σε αυτή την περίπτωση μην τσακίσετε, μην μαγκώσετε ή μην περάσετε το καλώδιο σύνδεσης πάνω από κοφτερές ακμές.
2. Κεντράρετε τη συσκευή.
Μεταξύ της συσκευής και των γειτονικών προσόψεων των ντουλαπιών είναι απαραίτητο να υπάρχει ένα κενό 5 mm.
3. Ευθυγραμμίστε τη συσκευή με το αλφάδι ακριβώς οριζόντια.
4. Βιδώστε καλά τη συσκευή.

Αφαίρεση

1. Θέστε τη συσκευή εκτός τάσης.
2. Λύστε τις βίδες στερέωσης.
3. Ανασηκώστε ελαφρά τη συσκευή και τραβήξτε την εντελώς έξω.
Ένα ελαττωματικό καλώδιο σύνδεσης επιτρέπεται να αντικατασταθεί μόνο με ένα ειδικό ανταλλακτικό καλώδιο σύνδεσης από τον κατασκευαστή ή από την υπηρεσία τεχνικής εξυπηρέτησης πελατών.

ru

Важные указания

Данный прибор предназначен для использования на высоте не более 2000 м над уровнем моря.

При установке прибора под варочной панелью соблюдайте инструкцию по монтажу варочной панели.

При установке под индукционной варочной панелью столешница должна иметь толщину не менее 50 мм.

Не открывайте дверцу прибора, если прибор стоит на плоской поверхности. Дверца может быть повреждена.

Не используйте ручку дверцы для транспортировки или монтажа прибора.

Перед монтажом проверьте прибор на отсутствие повреждений при транспортировке.

Перед началом эксплуатации удалите упаковочный материал и клейкую пленку из рабочей камеры и с дверцы прибора.

Во время проведения всех монтажных работ прибор должен быть обесточен.

Подготовка мебели

Безопасность эксплуатации гарантируется только при квалифицированной сборке с соблюдением данной инструкции по монтажу. За повреждения из-за неправильной установки ответственность несет сборщик.

Встраиваемая мебель должна выдерживать температуру до 90 °C, а соседние фасады — до 70 °C.

Не устанавливайте прибор за декоративной накладкой. В противном случае возникнет опасность перегрева.

Все работы по выполнению вырезов на мебели и рабочей поверхности следует производить до установки приборов. Удалите опилки! Они могут нарушить работу электрических компонентов.

Будьте осторожны! Детали, открытые при монтаже, могут быть острыми. Чтобы не порезаться во время монтажа, используйте защитные перчатки.

Незакрепленные модули прикрепите к стене с помощью обычного уголка А.

Мебель должна быть жестко соединена с рабочей поверхностью.

Прибор под рабочей поверхностью — рис. 1

Для обеспечения вентиляции прибора необходимо наличие зазора в 45 мм между промежуточными полками и стеной, около которой стоит мебель.

Зазор между столешницей и прибором не должен быть закрыт дополнительной планкой.

Монтаж в углах — рис. 2

При монтаже в углу соблюдайте минимальные зазоры. Соблюдайте достаточные зазоры В между фасадами мебели и ручками. Дверца прибора должна свободно открываться.

Прибор в высоком шкафу — рис. 3

Для обеспечения вентиляции прибора между всеми промежуточными полками и стенкой, около которой стоит шкаф, должен оставаться зазор прим. 45 мм.

Устанавливайте прибор на такой высоте, на которой будет удобно вынимать принадлежности.

Прибор можно встраивать также над вентилируемым духовым шкафом производства той же фирмы, что и прибор, или над холодильником.

Подключение прибора к сети

Прибор можно подключать к сети только с помощью сетевого провода из комплекта поставки.

Система защиты предохранителями настраивается в соответствии с показателями мощности, указанными на типовой табличке, и существующими местными требованиями.

Прибор можно подключать к сети только через правильно установленную розетку с заземляющим контактом.

Если после установки прибора до штепсельной вилки невозможно будет добраться, то при установке следует сделать специальный выключатель для размыкания всех полюсов с расстоянием между разомкнутыми контактами не менее 3 мм.

При установке нужно обеспечить защиту от прикосновения.

Закрепление прибора — рис. 4

1. Вставьте прибор до упора. При этом не допускайте перегибания, защемления и соприкосновения сетевого провода с острыми кромками.
2. Выверните прибор по центру.
Между прибором и соседними фасадами должен быть зазор минимум 5 мм.
3. Выверните прибор по горизонтали с помощью уровня.
4. Закрепите прибор с помощью шурупов.

Демонтаж

1. Обесточьте прибор.
2. Выверните винты крепления.
3. Приподнимите и выньте прибор.

Поврежденный сетевой провод с дефектом должен заменяться только уполномоченным специалистом и только на сетевой провод, приобретенный у изготовителя или в сервисной службе.

Ważne wskazówki

To urządzenie jest przeznaczone do użytku na wysokości do 2000 metrów nad poziomem morza.

Jeśli urządzenie montowane jest pod płytą grzejącą, należy przestrzegać instrukcji montażu płyty grzejnej.

W przypadku montażu pod indukcyjną płytą grzejącą grubość blatu roboczego musi wynosić min. 50 mm.

Nie otwierać urządzenia, gdy stoi na płaskim podłożu. Można uszkodzić drzwiczki.

Nie używać uchwytu drzwiczek do przenoszenia ani do montażu urządzenia.

Przed montażem skontrolować, czy podczas transportu urządzenie nie zostało uszkodzone.

Przed uruchomieniem usunąć z komory piekarnika oraz z drzwi materiały opakowaniowe i folie klejące.

Podczas wszystkich prac montażowych należy wyłączyć zasilanie urządzenia.

Przygotowanie mebli

Wyłącznie prawidłowy montaż, wykonany zgodnie z instrukcją montażu, gwarantuje bezpieczne użytkowanie urządzenia. Za szkody powstałe w wyniku niewłaściwego montażu odpowiada monter.

Meble do zabudowy muszą być odporne na temperaturę do 90 °C, a graniczące z piekarnikiem fronty mebli do 70 °C.

Urządzenia nie montować za listwą dekoracyjną. Istnieje ryzyko przegrzania.

Meble i blat roboczy należy docinać przed wstawieniem urządzeń. Usunąć wióry! Mogą one zakłócać funkcjonowanie elementów elektrycznych.

Uwaga! Dostępne podczas montażu części mogą mieć ostre krawędzie. Należy nosić rękawice ochronne, chroniące przed skaleczeniem.

Meble, które nie są przymocowane, należy przytwierdzić do ściany przy pomocy kątownika **A**.

Zmontować meble z blatem roboczym.

Urządzenie pod blatem roboczym - rys. 1

W celu zapewnienia wentylacji urządzenia szczelina między płytą przegradzającą a ścianą musi wynosić 45 mm.

Nie wolno przysłaniać dodatkową listwą szczeliny pomiędzy blatem roboczym a urządzeniem.

Montaż narożny - rys. 2

W przypadku montażu narożnego należy przestrzegać minimalnych odległości. Zapewnić wystarczający odstęp **B** do frontów mebli i ich uchwytów. Otworzenie drzwiczek musi być możliwe.

Urządzenie w szafce wysokiej - rys. 3

W celu zapewnienia wentylacji urządzenia szczelina między wszystkimi płytami przegradzającymi a ścianą musi wynosić ok. 45 mm.

Urządzenie należy zamontować na takiej wysokości, aby możliwe było swobodne wyjmowanie wyposażenia.

Urządzenie można zamontować również nad piekarnikiem z wentylacją tego samego producenta lub nad lodówką.

Podłączanie urządzenia

Urządzenie jest gotowe do podłączenia i można je podłączyć wyłącznie za pomocą dostarczonego przewodu przyłączeniowego.

Bezpiecznik dopasować zgodnie z parametrami mocy podanymi na tabliczce znamionowej i obowiązującymi przepisami lokalnymi.

Urządzenie można podłączyć wyłącznie do gniazda z uziemieniem, zainstalowanego zgodnie z przepisami.

Jeśli po przeprowadzeniu montażu nie będzie dostępu do wtyczki, wówczas w instalacji elektrycznej musi znajdować wielobiegunowy rozłącznik od sieci elektrycznej z rozwarciem styków wynoszącym minimum 3 mm.

Montaż musi zapewnić ochronę przed niezamierzonym dotknięciem.

Mocowanie urządzenia - rys. 4

1. Całkowicie wsunąć urządzenie. Uważać przy tym, aby przewodu przyłączeniowego nie zagiąć, nie przyciąć ani nie prowadzić po ostrych krawędziach.
2. Ustawić urządzenie pośrodku.
Pomiędzy urządzeniem a frontami przyległych mebli należy zachować odstęp 5 mm.
3. Przy pomocy poziomicy dokładnie wypoziomować urządzenie.
4. Przymocować urządzenie śrubami.

Demontaż

1. Wyłączyć zasilanie urządzenia.
2. Odkręcić śruby mocujące.
3. Urządzenie unieść i całkowicie wyciągnąć.

Uszkodzony przewód przyłączeniowy można zastąpić wyłączanie specjalnym zapasowym przewodem przyłączeniowym nabytym u producenta lub w serwisie.

tr

Önemli uyarılar

Bu cihaz, deniz seviyesinden en fazla 2000 metre yükseklikte kullanılmak üzere tasarlanmıştır.

Cihaz, ocağın altına monte edilecekse ocağa ilişkin montaj talimatlarına dikkat edilmelidir.

Montaj sırasında, indüksiyonlu ocak altında en az 50 mm kalınlığında mutfak tezgahı olmalıdır.

Cihaz düz bir yüzeyde duruyorsa cihaz kapağı açılmamalıdır. Kapak zarar görebilir.

Cihazın taşınması veya montajı sırasında kapağın tutamağı kullanılmamalıdır.

Cihaz monte edilmeden önce taşıma hasarlarına karşı kontrol edilmelidir.

Fırını ve kapağını cihazı çalıştırmadan önce ambalaj malzemelerini ve yapışkanlı bantları pişirme alanından ve kapağından çıkarınız.

Tüm montaj çalışmaları sırasında cihazın fişi çekilmiş olmalıdır.

Mobilyaların hazırlanması

Cihazın montajı ancak bu montaj talimatında tarif edilen şekilde, usulüne uygun olarak yapılmışsa cihazın güvenli kullanımı söz konusu olabilir. Yanlış montajdan kaynaklanan arızalardan montajı yapan kişi sorumludur.

Gömmе mobilyalar 90 °C'lik sıcaklığa kadar, yan mobilya yüzeyleri ise 70 °C'lik sıcaklığa kadar dayanıklı olmalıdır.

Cihazı bir dekor kapağının arkasına monte etmeyiniz. Aşırı ısınma nedeniyle tehlike oluşturur.

Mobilyalarda ve mutfak tezgahında yapılacak tüm çalışmaları cihazları yerleştirmeden önce tamamlayınız. Talaşları temizleyiniz! Elektrikli ünitelerin işlevi olumsuz etkilenebilir.

Montajda dikkat! Montaj esnasında erişilebilen parçaların kenarları keskin olabilir. Yaralanmaları önlemek için koruyucu eldiven takılmalıdır.

Sabitlenmeyen mobilyalar uygun bir açıyla **A** duvara sabitlenmelidir.

Mobilyalar çalışma tezgahına sıkıca bağlanmalıdır.

Cihaz mutfak tezgahının altına yerleştirilecekse - şekil 1

Cihazın havalanması için ara taban ile duvar arasında yaklaşık 45 mm'lik bir mesafe olmalıdır.

Tezgah ve cihaz arasındaki aralık, ek pervazlarla kapatılmamalıdır.

Köşe montajı - şekil 2

Köşe montajı esnasında minimum mesafeye dikkat edilmelidir. Mobilyanın ön tarafına ve tutamaklarına **B** kadar olan mesafenin yeterli olmasına dikkat edilmelidir. Cihazın kapağı açık bırakılmamalıdır.

Cihaz kolon mutfak dolabına yerleştirilecekse - şekil 3

Cihazın havalanması için tüm ara tabanlar ile duvar arasında yaklaşık 45 mm'lik bir mesafe olmalıdır.

Cihaz, sadece aksesuarların kolaylıkla çıkartılabileceği bir yüksekliğe monte edilmelidir.

Cihaz aynı zamanda bir havalandırılmalı fırının veya aynı üretici tarafından yapılan bir soğutucunun üzerine de monte edilebilir.

Cihazın bağlanması

Cihaz prize takılmaya hazırdır ve sadece birlikte teslim edilen bağlantı kablosu ile bağlanmalıdır.

Sigorta, tanıtım plakası üzerindeki güç değerine göre sağlanır ve yerel yönetmeliklere göre gerçekleştirir.

Cihaz sadece kurallara uygun olarak kurulmuş korumalı kontak prize takılmalıdır.

Prize montajdan sonra ulaşılamıyorsa kurulum tarafında en az 3 mm'lik kontak mesafesine sahip bir ayırma tertibatı mevcut olmalıdır.

Montaj sırasında bir elektrik temas koruyucusu mevcut olmalıdır.

Cihazın sabitlenmesi - şekil 4

1. Cihaz tamamen içeri itilmelidir. Bu esnada bağlantı kablosu bükülmemeli, sıkıştırılmamalı veya keskin kenarların üzerinden geçirilmemelidir.
2. Cihazın orta noktaya konumlandırılması.
Cihaz ve mobilya kenarı arasında 5 mm'lik bir hava boşluğu olmalıdır.
3. Cihazı su terazisi kullanarak yatay olarak yerleştirilmelidir.
4. Cihazı sıkıca vidalayınız.

Sökülmesi

1. Cihazın elektrik girişini kesiniz.
2. Sabitleme vidalarını sökünüz.
3. Cihazı hafifçe kaldırınız ve tamamen dışarı çekiniz.
Arızalı bir bağlantı kablosu sadece özel bir yedek bağlantı kablosu ile üretici veya müşteri hizmetleri tarafından değiştirilmelidir.

hu

Fontos tudnivalók

Ezt a készüléket legfeljebb 2000 méter tengerszint feletti magasságig való használatra tervezték.

Ha a készülék fűzőfelület alá építi be, tartsa be a fűzőfelület összeszerelési útmutatójában leírtakat.

Indukciós fűzőfelület alá történő beépítéskor a munkalap vastagsága min. 50 mm legyen.

Ne nyissa ki a készülék ajtaját, ha a készülék lapos alátétet van. Az ajtó megsérülhet.

Szállításkor vagy beszereléskor a készülék ne az ajtófogantyúval emelje meg.

Beszerelés előtt ellenőrizze, nem sérült-e meg a készülék szállításkor.

Üzembe helyezés előtt távolítsa el a csomagolóanyagokat és az öntapadós fóliát a sütőtérből és az ajtóról.

A szerelési munkáknál a készüléknek feszültségmentesnek kell lennie.

A bútor előkészítése

A biztonságos használatot csakis a jelen útmutató alapján készült szakzszerű beszerelés garantálja. A hibás beszerelés miatti károkkért a szerelő viseli a felelősséget.

A beépített bútoroknál 90 °C-ig, a szomszédos bútorlapoknál 70 °C-ig hőállóknak kell lenniük.

A készülék ne építse be díszítőpanel mögé. Túlhevülés miatti veszély áll fenn.

A bútor és a munkalap összes kivágási munkáját a készülék behelyezése előtt kell elvégezni. Távolítsa el a forgácsot! Akadályozhatja az elektromos részek működését.

A beépítésnél legyen óvatos! A szerelésnél hozzáférhető részek széle éles lehet. A vágási sérülések megelőzése érdekében viseljen védőkesztyűt.

A nem rögzített bútorokat kereskedelmi forgalomban kapható szögvel **A** rögzítse a falhoz.

A bútor és a munkalapot erősen rögzítse egymáshoz.

Munkalap alá épített készülék - 1. kép

A készülék szellőzéséhez az elválasztólap 45 mm-re legyen a faltól.

A munkalap és a készülék közötti rést ne zárja le szegélyléccel.

Sarokbeépítés - 2. ábra

Sarokbeépítésnél ügyeljen a legkisebb távolságra. Hagyjon elegendő távolságot **B** a bútorelőlapnak és a fogantyúknak. A készülék ajtajának ki kell tudni nyílnia.

Magas szekrénybe épített készülék - 3. ábra

A készülék szellőzéséhez az összes elvlasztólap 45 mm-re legyen a faltól.

A készüléket csak olyan magasan építse be, hogy a tartozékot könnyedén ki lehessen venni.

A készülék ugyanolyan gyártmányú szellőzővel rendelkező sűrű vagy hűtőszekrény fölé is beépíthető.

A készülék csatlakoztatása

A készülék dugós csatlakozásra van előkészítve, és csak a mellékelt csatlakozókábelrel szabad csatlakoztatni.

A biztosítékkiosztásnak meg kell felelnie a típustáblán megadott teljesítménynek és a helyi előírásoknak.

A készüléket csak előírászerűen felszerelt védőérintkezős dugaszolóaljzathoz szabad csatlakoztatni.

Ha a csatlakozó a beszerelés után már nem hozzáférhető, szerelési oldalon egy többpólusú elvlasztó berendezésnek kell rendelkezésre állnia egy legalább 3 mm-es kontaktnyílással.

Az érintésvédelmet a beszereléssel biztosítani kell.

A készülék rögzítése - 4. ábra

1. Teljesen tolja be a készüléket. Ügyeljen rá, hogy eközben a csatlakozókábelt ne törje meg, ne csípjé be és ne vezesse át éles élek fölé.
2. Igazítsa középre a készüléket.
A készülék és a szomszédos bútorélapok között legyen 5 mm-es légrés.
3. A készüléket vízmértékkel állítsa be pontosan vízszintesre.
4. Csavarozza be a készüléket.

Kiszzerelés

1. Feszültségmentesítse a készüléket.
2. Oldja ki a rögzítőcsavarokat.
3. Enyhén emelje fel a készüléket és teljesen húzza ki.

A hibás csatlakozókábelt csak a gyártótól vagy az ügyfélszolgálatától beszerezett speciális csatlakozókábelrel cserélje ki.

et

Olulised märkused

See seade on ette nähtud kasutamiseks kõrgusel kuni maksimaalselt 2000 meetrit üle merepinna.

Seadme paigaldamisel pliidiplaadi alla tuleb lähtuda ka pliidiplaadi paigaldusjuhendist.

Induktsioonpliidiplaadi alla paigaldatava töötasapinna minimaalne paksus on 50 mm.

Ärge avage seadme ust, kui seade paikneb madalal. Uks võib viga saada.

Ärge hoidke seadme transportimisel või paigaldamisel uksekäepidemest.

Enne paigaldamist kontrollige, ega seade ei ole transportimisel viga saanud.

Enne seadme kasutuselevõttu eemaldage ahjukambri ja ukse küljest pakendimaterjal ja teip.

Kõikide paigaldustööde tegemisel peab seade olema vooluvõrgust lahutatud.

Mööbli ettevalmistus

Vaid käesoleva paigaldusjuhendi kohane asjatundlik paigaldamine tagab seadme ohutu kasutamise. Vales paigaldusest tekking kahju eest kannab vastutust paigaldaja.

Mööbel, kuhu seade sisse ehitatakse, peab taluma temperatuuri kuni 90 °C, külgnev mööbel temperatuuri kuni 70 °C.

Ärge paigaldage seadet dekoratiivse katte taha. Nii võib seade üle kuumeneda.

Kõik mööbli ja töötasapinna väljalõiked tuleb teha enne seadmete kohaleasetamist. Eemaldage laastud! Need võivad häirida elektridetallide tööd.

Ettevaatust paigaldamisel! Paigaldamise ajal ligipääsetavad detailid võivad olla teravate servadega. Lõikevigastuste vältimiseks kandke kaitsekindaid.

Kinnitamata mööbel tuleb seina külge kinnitada standardse nurgikuga **A**.

Töötasapind tuleb kõõgimööbli peale kindlalt kinnitada.

Seade töötasapinna all - joonis 1

Ahju ventileerimiseks peab vahepõhja ja seina vahele jääma 45 mm laiune õhuvahe.

Töötasapinna ja seadme vahelist pilu ei tohi lisaliistudega sulgeda.

Paigaldamine nurka - joonis 2

Nurka paigaldamisel pidage kinni minimaalsetest vahekaugustest. Veenduge, et vahekaugus **B** kõõgikapidest ja nende käepidemetest on piisav. Seadme ust peab saama avada.

Seade kõrges kapis - joonis 3

Ahju ventileerimiseks peab vahepõhjade ja seina vahele jääma 45 mm laiune õhuvahe.

Paigalduskõrguse valikul veenduge, et tarvikuid saaks ahjust hõlpsalt välja võtta.

Seadet võib paigaldada ka sama kaubamärgi ventileeritud ahju või külmkapi kohale.

Seadme ühendamine vooluvõrku

Seade on valmis vooluvõrku ühendamiseks ja seadet tohib vooluvõrku ühendada ainult tarnekomplekti kuuluva ühendusjuhtme abil.

Kaitse tuleb paigaldada vastavalt andmesildil märgitud võimsusele ja kehtivatele eeskirjadele.

Seade on valmis vooluvõrku ühendamiseks ja seda tohib ühendada ainult nõuetekohaselt paigaldatud kaitsekontaktiga varustatud pistikupesaga.

Kui pistik ei ole pärast paigaldamist enam ligipääsetav, tuleb ahi vooluvõrku ühendada kõikidest poolustest katkestava lülitiga, mille kontaktvahemik on vähemalt 3 mm.

Sisesehitamisel peab olema tagatud puutekaitse.

Seadme kinnitamine - joonis 4

1. Lükake seade täiesti sisse. Veenduge, et ühendusjuhe on vaba, ei jää millegi vahele ega jookse üle teravate servade.

2. Seadke seade õigesse asendisse.

Seadme ja piirneva kõõgimööbli vahele peab jääma 5 mm laiune õhuvahe.

3. Kontrollige seadme asendit vesiloodi abil.

4. Kinnitage seade kruvidega.

Eemaldamine

1. Lahutage ahi vooluvõrgust.

2. Keerake lahti kinnituskruvid.

3. Kergitage seadet pisut ja tõmmake täiesti välja.

Defektset ühendusjuhet tohib samaväärselt ühendusjuhtme vastu välja vahetada vaid tootja esindaja või volitatud parandustöökoda.

lt

Svarbios nuorodos

Šis prietaisas prietaikytas naudojimui tik iki ne daugiau kaip 2000 metrų aukštyje virš jūros lygio.

Jei prietaisas montuojamas po kaitlente, reikia laikytis kaitlentės montavimo instrukcijos nuorodų.

Montuojant po indukcinė kaitlente stalviršis turi būti mažiausiai 50 mm storio.

Nebandykite atidaryti prietaiso durelių, kai jis stovi ant lygaus pagrindo. Galite pažeisti dureles.

Nenaudokite durelių rankenos prietaisui transportuoti arba įmontuoti.

Prieš montuodami prietaisą, patikrinkite, ar jis nebuvo pažeistas transportuojant.

Prieš pradėdami naudoti iš kameros ir nuo durelių nuimkite pakuotės medžiagą ir lipnią plėvelę.

Atliekant bet kokius montavimo darbus, prietaise negali būti įtampos.

Baldų paruošimas

Tik tinkamai atlikus montavimo darbus pagal šią montavimo instrukciją garantuojamas saugus naudojimas. Jei montavimo darbai atlikti netinkamai, už žalą atsako montuotojas.

Baldai, į kuriuos montuojamas prietaisas, turi būti atsparūs karščiui iki 90 °C, o priekinės gretimų baldų plokštės – iki 70 °C.

Nemontuokite prietaiso už apdailos skydo. Gali perkaisti. Prieš įstatant prietaisą reikia atlikti visus baldų ir stalviršio pjovimo darbus. Pašalinkite pjūvenas! Jos gali pakenkti elektrinių dalių funkcijoms.

Montuodami būkite atsargūs! Dalys, kurios yra prieinamos montuojant, gali būti su aštriomis briaunomis. Mūvėkite apsaugines pirštines, kad neįsijautumėte.

Nepritvirtintus baldus prie sienos pritvirtinkite naudodamiesi įprastu kampiniu **A**.

Tvirtai sujunkite baldus su stalviršiu.

Prietaisas po stalviršiu – 1 pav.

Kad prietaisas vėdintųsi, tarpiniame dugne turi būti 45 mm tarpas iki pastatymo sienelės.

Tarpo tarp stalviršio ir prietaiso negalima uždengti papildomomis lentjuostėmis.

Montavimas kampe – 2 pav.

Montuodami kampe, atsižvelkite į nurodytus minimalius atstumus. Išlaikykite pakankamą atstumą **B** iki priekinės baldo plokštės ir jo rankenų. Prietaiso durelės turi atsидaryti.

Prietaisas aukštoje spintoje – 3 pav.

Kad prietaisas vėdintųsi, visuose tarpiniuose dugnuose turi būti 45 mm tarpas iki pastatymo sienelės.

Prietaisą montuokite tik tokia aukštyje, kad būtų galima lengvai išimti priedus.

Prietaisas gali būti montuojamas virš to paties gamintojo vėdinamos orkaitės arba šaldytuvo.

Prietaiso prijungimas

Prietaisas yra paruoštas prijungti kištuko ir tam galima naudoti tik komplekte esantį jungiamąjį kabelį.

Reikia naudoti saugiklius, atitinkančius duomenų lentelėje nurodytus duomenis ir vietoje galiojančius potvarkius.

Prietaisą prijungti galima tik prie lizdo su apsauginiu kontaktu, sumontuoto pagal reikalavimus.

Jei įmontavus nebegalima pasiekti kištuko, reikalingas atskiriamasis visų polių įtaisas, kurio minimalus atstumas tarp kontaktų būtų 3 mm.

Įmontuojant turi būti užtikrinta apsauga nuo prisilietimo.

Prietaiso pritvirtinimas – 4 pav.

1. Prietaisą įstumkite iki galo. Tai darydami nesulenkite, neprišpauskite ir per aštirus kampus netraukite elektros laido.
2. Prietaisą išlygiuokite centre.
Tarp prietaiso ir šalia esančių baldų priekinės dalies reikia palikti 5 mm oro tarpą.
3. Prietaisą tiksliai horizontaliai išlygiuokite gulsčiuku.
4. Priveržkite prietaisą.

Išmontavimas

1. Išjunkite prietaisą.
2. Atlaisvinkite laikančiuosius varžtus.
3. Šiek tiek kilstelėkite prietaisą ir ištraukite jį.
Pažeistą elektros laidą specialiu atsarginiu elektros laidu gali pakeisti tik gamintojas arba klientų aptarnavimo skyriaus darbuotojai.

Iv

Būtiskas norėdes

Šio iekartu drīkst lietu tikai augstumā, kas nepārsniedz 2000 metrus virs jūras līmeņa.

Ja ierīci iebūvē zem gatavošanas virsmas, ievērojiet gatavošanas virsmas montāžas instrukciju.

Uzstādot zem indukcijas gatavošanas zonas, darba virsmas biezumam jābūt vismaz 50 mm.

Neatveriet ierīces durvis, ja tā stāv uz plakanas pamatnes. Durvis var sabojāt.

Neizmantojiet durvju rokturi ierīces transportēšanai vai iebūvēšanai.

Pirms iebūvēšanas pārbaudiet, vai ierīce transportēšanas laikā nav bojāta.

Pirms ekspluatācijas sākšanas noņemiet iepakojuma materiālu un līmplēvi no gatavošanas telpas un durvīm.

Montāžas darbu laikā ierīcei jābūt atslēgtais no elektrības.

Mēbeļu sagatavošana

Drošu ekspluatāciju garantē tikai kvalificēta iebūvēšana atbilstoši šai montāžas instrukcijai. Par bojājumiem nepareizas iebūvēšanas rezultātā atbildīgs ir montētājs.

Iebūvēšanai paredzētajām mēbelēm jābūt noturīgām pret temperatūru līdz 90 °C, savukārt mēbelēm, kas atrodas blakus – līdz 70 °C.

Neiebūvējiet ierīci aiz dekoratīva paneļa. Tas ir bīstami pārkaršanas dēļ.

Visa veida izgriešanas darbi mēbelēs un darba platē jāveic pirms ierīču ievietošanas. Novāciet skaidas! Tās var ietekmēt elektronisko detaļu darbību.

Esiet uzmanīgi iebūvēšanas laikā! Montāžas laikā pieejamās detaļas var būt ar asām malām. Lai izvairītos no sagriešanās, valkājiet aizsargcimdus.

Nenostiprinātas mēbeles piestipriniet ar standarta leņķi **A** pie sienas.

Stingri savienojiet mēbeles ar darba plati.

Ierīce zem darba plates – att. 1

Ierīces ventilācijas nolūkos starp norobežojošo plāksni un sienu, pie kuras pieguļ ierīce, ir jābūt 45 mm atstarpei.

Spraugu starp darba plati un ierīci nedrīkst nosegt papildu līstes.

Stūru iebūvēšana – att. 2

Iebūvējot stūrus, ņemiet vērā minimālos attālumus. Ievērojiet, lai ir pietiekams attālums **B** līdz mēbeļu priekšpusei un to rokturiem. Ierīces durvis ir jāspēj atvērt.

Ierīce augstā skapī – att. 3

Ierīces ventilācijas nolūkos starp visām norobežojošām plāksnēm un sienu, pie kuras pieguļ ierīce, jābūt 45 mm atstarpei.

Ierīce jāiebūvē tik augstu, lai bez grūtībām varētu noņemt piederumus.

Ierīci var uzmontēt virs šī paša ražotāja ventilētas cepeškrāns vai virs dzesēšanas ierīces.

Ierīces pieslēgšana

Ierīcei jau ir nodrošināti kontaktspraudņi, un to drīkst pieslēgt tikai ar pievienoto pieslēguma vadu.

Drošināšana jāveic atbilstīgi norādēm par jaudu uz datu plāksnītes un vietējiem noteikumiem.

Ierīci drīkst pieslēgt tikai noteikumiem atbilstoši instalētai aizsargkontakta līgzdai.

Ja pēc iebūvēšanas vairs nav iespējams sasniegt kontaktspraudni, montētājam ir jānodrošina daudzpolu sadalītājs, ievērojot kontakta attālumu min. 3 mm.

Aizsardzību pret saskari ir jānodrošina iebūvēšanas laikā.

Ierīces nostiprināšana – att. 4

1. Pilnībā iestumiet ierīci. Pieslēguma vads nedrīkst salocīties, iestrēgt vai virzīties virs asām malām.
2. Novietojiet ierīci vidū.
Starp ierīci un mēbelēm, kas atrodas blakus, jāatstāj atstarpe ventilācijai 5 mm.
3. Izmantojot līmeņrādi, novietojiet ierīci precīzi horizontāli.
4. Pieskrūvējiet ierīci.

Demontāža

1. Atslēdziet ierīci no elektrības.
2. Atskrūvējiet stiprinājuma skrūves.
3. Nedaudz paceliet ierīci un izvelciet pilnībā ārā.
Bojātu pieslēguma vadu drīkst nomainīt tikai pret īpašu rezerves vadu, un tas ir jādara ražotājam vai klientu servisam.

Indicații importante

Acest aparat este adecvat pentru o utilizare până la o înălțime de maxim 2000 de metri deasupra nivelului mării.

În cazul în care aparatul va fi montat sub o plită, respectați instrucțiunile de montaj pentru plită.

La încorporarea sub o plită cu inducție, placa de lucru trebuie să aibă o grosime de min. 50 mm.

Nu deschideți ușa aparatului dacă acesta este amplasat pe un suport plan. Ușa poate suferi deteriorări.

Nu folosiți mânerul ușii pentru transportul sau montajul aparatului.

Înainte de montaj, verificați aparatul cu privire la deteriorări cauzate prin transport.

Înainte de punerea în funcțiune, îndepărtați ambalajul și foliile din plastic din interiorul cuptorului și de la ușă.

În timpul tuturor lucrărilor de montaj, aparatul trebuie să fie scos de sub tensiune.

Pregătirea mobilierului

Numai un montaj profesional, conform acestor instrucțiuni de montaj, garantează o utilizare în siguranță. În cazul deteriorărilor provocate printr-un montaj greșit, răspunderea îi revine montatorului.

Mobilierul în care se execută încorporarea trebuie să fie rezistent la temperaturi de până la 90 °C, fronturile mobilelor învecinate la temperaturi de până la 70 °C.

Nu montați aparatul în spatele unui panou decorativ. Există risc de supraîncălzire.

Executați toate lucrările de decupare a mobilierului și a blatului de lucru înainte de introducerea aparatelor. Îndepărtați rumegușul! Funcționarea componentelor electrice ar putea fi afectată.

Atenție la montaj! Piesele care sunt accesibile în timpul montajului pot avea muchii ascuțite. Pentru a evita rănierea prin tăiere, purtați mănuși de protecție.

Piesele de mobilier nefixate trebuie prinse de perete cu un colțar **A** uzual, din comerț.

Fixați ferm blatul de lucru de mobilă.

Aparatul sub blatul de lucru - figura 1

Pentru ventilarea aparatului, raftul intermediar trebuie să prezinte o fantă de 45 mm față de peretele lângă care este poziționat.

Nu este permis ca fanta dintre aparat și blatul de lucru să fie închisă cu șipci suplimentare.

Montaj pe colț - figura 2

În cazul montajului pe colț, respectați distanțele minime. Acordați atenție unei distanțe **B** suficiente până la frontul mobilierului și mânerul acestuia. Ușa aparatului trebuie să poată fi deschisă.

Aparat în dulap înalt - figura 3

Pentru ventilarea aparatului, toate rafturile intermediare trebuie să prezinte o fantă de 45 mm față de peretele lângă care este poziționat.

Montați aparatul doar la o asemenea înălțime, încât să puteți scoate fără probleme accesoriile.

Aparatul poate fi montat și deasupra unui cuptor ventilat, fabricat de același producător, sau deasupra unui aparat frigorific.

Conectarea aparatului

Aparatul este gata de conectare, iar conectarea se poate face doar prin intermediul cablului din pachetul de livrare.

Protecția trebuie să se realizeze conform indicațiilor de putere de pe plăcuța de fabricație și conform prescripțiilor locale.

Aparatul poate fi conectat doar la o priză cu contact de protecție, instalată regulamente.

Dacă după montaj ștecherul nu mai este accesibil, pe partea instalației trebuie să existe un dispozitiv de deconectare pe toți polii, cu o distanță între contacte de min. 3 mm.

Protecția la atingere trebuie să fie asigurată prin montaj.

Fixarea aparatului - figura 4

- Împingeți complet aparatul în interior. La aceasta nu îndoiiți, nu blocați cablul și nu îl treceți peste muchii ascuțite.
- Orientați aparatul central.
Între aparat și fronturile mobilelor învecinate este necesară o fantă de 5 mm.
- Orientați aparatul perfect orizontal cu ajutorul unei nivele cu bulă de aer.
- Prindeți aparatul cu șuruburi.

Demontare

- Scoateți aparatul de sub tensiune.
- Desfaceți șuruburile de fixare.
- Ridicați ușor aparatul și trageți-l complet în afară.

În cazul în care un cablu de conectare este defect, acesta poate fi înlocuit doar cu un cablu de schimb special și doar de către producător sau de către unitatea service abilitată.

Важливі вказівки

Цей прилад призначений для використання на висоті щонайбільше 2000 м над рівнем моря.

При вбудовуванні приладі під варильну поверхню ознайомтеся з інструкцією з установаження варильної поверхні.

При установці під індукційною варочною панеллю стільниці повинна мати товщину не менше 50 мм.

Не відкривайте дверцята приладу, коли прилад стоїть на плоскій поверхні. Ви можете пошкодити дверцята.

Не тримайте прилад за ручку дверцят при перенесенні або вбудовуванні.

Перед вбудовуванням перевірте прилад на пошкодження, які могли виникнути під час транспортування.

Перед введенням в експлуатацію зніміть пакувальний матеріал та липку плівку з робочої камери та з дверей.

Під час усіх монтажних робіт прилад має бути знеструмлений.

Підготовка меблів

Лише вбудовування, проведене майстром згідно з цією інструкцією з установаження, гарантує безпечну експлуатацію приладу. За пошкодження, які виникають через неправильне монтування, відповідальність несе майстер-монтажник.

Вбудовані меблі повинні витримувати температуру щонайменше 90 °C, сусідні фронтальні панелі - до 70 °C.

Не вбудовуйте прилад за декоративною панеллю. Існує небезпека перегрівання.

Усі прирізні роботи на меблях та стільниці виконайте до вбудовування приладу. Приберіть тирсу! Вона може порушити функціональність електричних елементів.

Будьте обережні під час вбудовування! Частини, доступні протягом монтажу, можуть бути з гострими краями. Щоб уникнути поранення, вдягніть захисні рукавички.

Не кріпіть до стіни меблі для вбудовування стандартними кутовими елементами А.

Добре з'єднайте меблі зі стільницею.

Прилад під стільницею - мал. 1

Для провітрювання приладу треба залишити відстань від нього до стіни установаження у 45 мм.

Щілина між стільницею та приладом не повинна закриватися додатковими планками.

Кутовий монтаж - мал. 2

При кутовому монтажу дотримуйтесь мінімальної відстані. Зберігайте достатню відстань В до фронтальної панелі та її ручок. Має бути достатньо простору, щоб дверцята приладу могли відчинятись.

Прилад у високій шафі - мал. 3

Для провітрювання приладу треба залишити відстані від нього до стін установаження у 45 мм.

Прилад можна вбудовувати лише на тій висоті, на якій можна легко вийняти з нього приладдя.

Прилад також можна встановити над провітрювальною духовою шафою тієї ж марки або над холодильником.

Підключення приладу

Прилад готовий для підключення та повинен приєднуватися до електромережі лише кабелем, що постачається у комплекті.

Система безпеки із застосуванням запобіжників повинна бути організована згідно з показниками потужності, зазначеними на фірмовій табличці, та з місцевими правилами.

Прилад повинен бути підключений до встановленої розетки зі заземленими контактами згідно з настановами.

Якщо після вбудовування штекер не знаходиться в зоні доступу, для підключення слід користуватися всеполярним розподільювачем із відстанню контактів щонайменше 3 мм.

Під час вбудовування повинен бути гарантований захист від пошкоджень.

Закріплення приладу - мал. 4

- 1.** Повністю всуньте прилад. Слідкуйте при цьому, щоб кабель не заламувався, не затискався та не потрапляв на гострі краї предметів.
- 2.** Вирівняйте прилад по центру.
Між приладом та сусідніми фронтальними панелями має бути зазор 5 мм.
- 3.** За допомогою ватерпаса вирівняйте прилад строго горизонтально.
- 4.** Щільно пригвинтіть прилад.

Демонтаж

- 1.** Знеструмте прилад.
- 2.** Вигвинтіть кріпильні шурупи.
- 3.** Трохи підніміть прилад та повністю витягніть його.

Пошкоджений кабель підключення можна замінити лише особливим запасним кабелем від виробника або сервісної служби.