



5H26M0050

EG1142



Zusätzlich erhältlich Zubehör

Plaqué de four émaillée (noire)

5Z 11BE11

EG12202

Lèche-frite (gris)

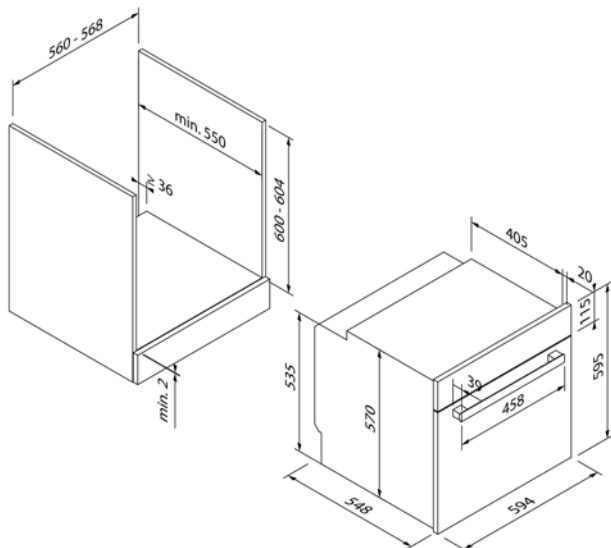
5Z 11BU11

EG11011

Grille de cuisson

5Z 11CR13X0

EG12421



Design	
Couleur	Acier inox

Modes de fonctionnement et fonctions	
Nombre de types de chaleur	5
Convection naturelle (sole / voûte)	• / •
Chaleur tournante / chaleur tournante Éco	• / •
Air brassé	–
Gril à air brassé	•
Gril grande surface	•
Gril petite surface	–
Fonction pizza	–
Préchauffage rapide	•

Facilité d'utilisation et équipement	
Commande	Boutons de commande escamotables
Affichage / couleur	Numérique / Rouge
Sécurité enfant	•
Volume de l'espace de cuisson (en litres)	66

Accessoires inclus**	
Accessoires	Grille de cuisson , Lèche-frite

Caractéristiques techniques	
Classe d'efficacité énergétique	A
Puissance	11,1 kW / 220 – 240 V
Fusible (in A)	3 × 16 A
Fréquence (en Hz)	50;60 Hz
Type de connecteur	Type F
Longueur du câble de connexion (en cm)	- cm
Poids net (en KG)	33,48 kg
Poids brut (en KG)	35,7 kg
Dimensions de l'appareil emballé (H × L × P)	670 × 690 × 660 cm
Dimensions de l'appareil (H × L × P)	59,5 × 59,4 × 54,8 cm
Dimensions d'encastrement (H × L × P)	60,4 × 56,0 × 55,0 cm
EAN	4251003102833

Remarque	
Peut être combiné avec les plaques de cuisson	5EG 61350 (EG1315), 5EE 61350 (EG1312), 5ED 61350 (EG1311)