



[it] Istruzioni per l'uso

Cucina da incasso 5HC111.0

Importanti avvertenze di sicurezza	3	Che cosa fare in caso di guasto?	10
Cause dei danni	4	Tabella guasti	10
Il Suo nuovo forno	5	Sostituzione della lampadina superiore del forno	10
Pannello dei comandi	5	Copertura in vetro	11
Selettore funzioni e temperatura	5	Servizio di assistenza tecnica	11
Selettore della zona di cottura	5	Codice del prodotto (E) e numero di produzione (FD)	11
Vano di cottura	6	Consigli per l'ambiente e il risparmio energetico	11
Gli accessori	6	Risparmio energetico	11
Introduzione degli accessori	6	Smaltimento ecocompatibile	11
Accessori speciali	6	Misure da osservare durante il trasporto	11
Prima del primo utilizzo	7	Testati nel nostro laboratorio	12
Preriscaldare il forno	7	Dolci e biscotti.....	12
Pulizia degli accessori	7	Consigli per la cottura in forno.....	13
Regolazione del piano di cottura	7	Carne, pollame, pesce.....	14
Regolazione del forno	7	Consigli per la cottura in forno e al grill.....	15
Tipo di riscaldamento e temperatura.....	7	Soufflé, gratin, toast.....	15
Cura e manutenzione	8	Cibi pronti.....	16
Detergente.....	8	Pietanze speciali	16
Sgancio e riaggancio dei supporti	8	Acrilamide negli alimenti	16
Sgancio e riaggancio della porta del forno	9	Pietanze sperimentate	17
Montaggio e smontaggio dei vetri della porta	10	Cottura al forno	17

Importanti avvertenze di sicurezza

Leggere attentamente le presenti istruzioni per l'uso. Solo così è possibile utilizzare l'apparecchio in modo sicuro e corretto.

Custodire con la massima cura le presenti istruzioni per l'uso e il montaggio in caso di un utilizzo futuro o cessione a terzi.

Questo apparecchio è concepito esclusivamente per l'incasso. Osservare le speciali istruzioni di montaggio.

Controllare l'apparecchio dopo averlo disimballato. Qualora si fossero verificati danni da trasporto, non collegare l'apparecchio.

L'allacciamento senza spina dell'apparecchio può essere effettuato solo da un tecnico autorizzato. In caso di danni causati da un allacciamento non corretto, decade il diritto di garanzia.

Questo apparecchio è pensato esclusivamente per l'utilizzo in abitazioni private e in ambito domestico. Utilizzare l'apparecchio per la preparazione di cibi e bevande. Prestare attenzione all'apparecchio durante il suo funzionamento. Utilizzare l'apparecchio esclusivamente in luoghi chiusi.

Questo apparecchio è progettato solo per l'utilizzo fino ad un'altezza di massimo 2000 metri sul livello del mare.

Questo apparecchio può essere utilizzato da bambini di età pari o superiore a 8 anni e da persone con ridotte facoltà fisiche, sensoriali o mentali nonché da persone prive di sufficiente esperienza o conoscenza dello stesso se sorvegliate da una persona responsabile della loro sicurezza o se istruite in merito all'utilizzo sicuro dell'apparecchio e consapevoli degli eventuali rischi derivanti da un utilizzo improprio.

I bambini non devono utilizzare l'apparecchio come un giocattolo. I bambini non devono né pulire né utilizzare l'apparecchio da soli a meno che non abbiano un'età superiore agli 8 anni e che siano assistiti da parte di un adulto.

Tenere lontano dall'apparecchio e dal cavo di alimentazione i bambini di età inferiore agli 8 anni.

Inserire sempre correttamente gli accessori nel vano di cottura. *Vedi la descrizione degli accessori* nelle istruzioni per l'uso.

Pericolo di incendio!

- Gli oggetti infiammabili depositati nel vano di cottura possono incendiarsi. Non riporre mai oggetti infiammabili all'interno del vano di cottura. Non aprire mai la porta dell'apparecchio quando fuoriesce del fumo. Disattivare l'apparecchio e staccare la spina o il fusibile nella scatola dei fusibili.
- All'apertura della porta dell'apparecchio avviene uno spostamento d'aria che può sollevare la carta da forno. Quest'ultima potrebbe entrare in contatto con gli elementi riscaldanti e prendere fuoco. Durante il preriscaldamento non disporre mai la carta da forno sugli accessori se non è ben fissata. Fermare sempre la carta da forno con una stoviglia o una teglia. Ricoprire con carta da forno solo la superficie necessaria. La carta da forno non deve fuoriuscire dall'accessorio.

Pericolo di scottature!

- L'apparecchio si surriscalda. Non sfiorare mai le superfici interne calde del vano di cottura o le resistenze. Lasciar sempre raffreddare l'apparecchio. Tenere lontano i bambini.
- L'accessorio o la stoviglia si surriscalda. Servirsi sempre delle presine per estrarre le stoviglie e gli accessori caldi dal vano di cottura.
- I vapori dell'alcol nel vano di cottura caldo potrebbero prendere fuoco. Non cucinare pietanze con quantità elevate di bevande ad alta gradazione alcolica. Utilizzare esclusivamente piccole quantità di bevande ad alta gradazione alcolica. Aprire con cautela la porta dell'apparecchio.

Pericolo di scottature!

- Durante il funzionamento le parti scoperte diventano molto calde. Non toccare mai le parti ad alta temperatura. Tenere lontano i bambini.
- Aprendo la porta dell'apparecchio potrebbe fuoriuscire del vapore caldo. Aprire con cautela la porta dell'apparecchio. Tenere lontano i bambini.
- La presenza di acqua nel vano di cottura caldo può causare la formazione di vapore. Non versare mai acqua nel forno caldo

Pericolo di lesioni!

Il vetro graffiato della porta dell'apparecchio potrebbe saltare. Non utilizzare raschietti per vetro, né detergenti abrasivi o corrosivi.

Pericolo di scossa elettrica!

- Gli interventi di riparazione effettuati in modo non conforme rappresentano una fonte di pericolo. Le riparazioni devono essere effettuate esclusivamente da personale tecnico del servizio di assistenza adeguatamente istruito. Se l'apparecchio è guasto, staccare la spina o disattivare il fusibile nella rispettiva scatola. Rivolgersi al servizio di assistenza clienti.
- Se posto vicino ai componenti caldi dell'apparecchio, l'isolamento del cavo degli apparecchi elettronici può fondere. Evitare il contatto tra il cavo di allacciamento e i componenti caldi dell'apparecchio.
- L'infiltrazione di liquido può provocare una scarica elettrica. Non utilizzare detergenti ad alta pressione o dispositivi a getto di vapore.
- Durante la sostituzione della lampada del vano di cottura i contatti del portalam-pada sono sotto tensione. Prima di procedere alla sostituzione, staccare la spina o disattivare il fusibile nella relativa scatola.
- Un apparecchio difettoso può causare delle scosse elettriche. Non mettere mai in funzione un apparecchio difettoso. Togliere la spina o disattivare il fusibile nella scatola dei fusibili. Rivolgersi al servizio di assistenza clienti.

Cause dei danni

Attenzione!

- Accessori, pellicola, carta da forno o stoviglie sul fondo del vano di cottura: non riporre alcun accessorio sul fondo del vano di cottura. Non coprire il fondo del vano di cottura con nessun tipo di pellicola o carta da forno. Con temperature superiori a 50 °C non collocare alcuna stoviglia sul fondo del vano di cottura. Si genera un accumulo di calore. I tempi di cottura non sono più corretti e la superficie smaltata viene danneggiata.
- Acqua nel vano di cottura caldo: non versare mai acqua nel vano di cottura caldo per evitare la formazione di vapore acqueo. La variazione di temperatura può danneggiare la superficie smaltata.
- Alimenti umidi: non conservare alimenti umidi all'interno del vano di cottura chiuso per periodi di tempo prolungati. Lo smalto viene danneggiato.

- Succo della frutta: durante la preparazione di dolci alla frutta molto succosi, non riempire eccessivamente la teglia. Il succo della frutta che trabocca dalla teglia causa la formazione di macchie indelebili. Se possibile, si consiglia di utilizzare la leccarda più profonda.
- Raffreddamento con porta dell'apparecchio aperta: il raffreddamento del vano di cottura deve avvenire esclusivamente con la porta chiusa. Anche se la porta dell'apparecchio è socchiusa, con il passare del tempo i mobili adiacenti possono danneggiarsi.
- Guarnizione della porta molto sporca: se la guarnizione della porta è molto sporca, durante il funzionamento la porta dell'apparecchio non si chiude più correttamente. Le superfici

dei mobili adiacenti possono danneggiarsi. Mantenere sempre pulita la guarnizione della porta.

- Utilizzo della porta dell'apparecchio come superficie d'appoggio: non appoggiarsi alla porta dell'apparecchio, né sedersi sopra o appendervi. Non posare stoviglie o accessori sulla porta dell'apparecchio.
- Inserimento degli accessori: a seconda del modello di apparecchio è possibile che gli accessori graffino il pannello della porta al momento della chiusura di quest'ultima. Inserire gli accessori nel vano di cottura sempre fino all'arresto.
- Trasporto dell'apparecchio: non trasportare l'apparecchio afferrandolo dalla maniglia in quanto questa non sopporta il peso dell'apparecchio e può rompersi.

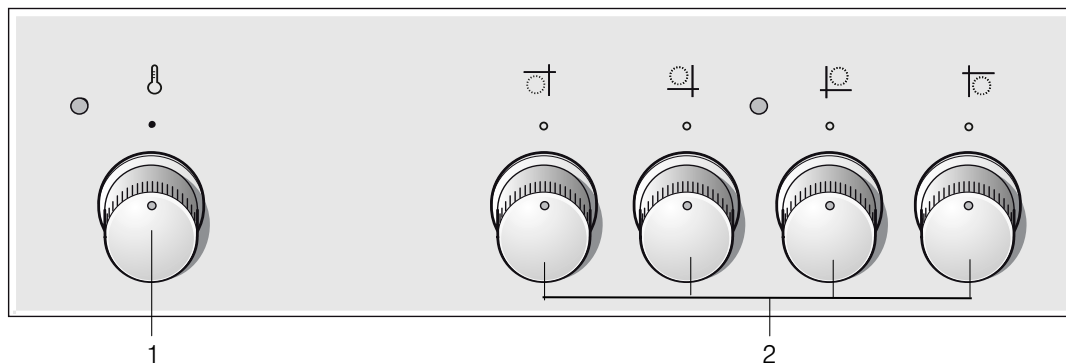
Il Suo nuovo forno

Viene qui presentato e descritto il Suo nuovo forno. Viene illustrato il funzionamento del pannello comandi e dei singoli

elementi di comando. Inoltre, vengono fornite informazioni relative al vano di cottura e agli accessori.

Pannello dei comandi

Di seguito viene fornita una panoramica sul pannello dei comandi. La versione dipende dal tipo di apparecchio acquistato.



Spiegazioni

- | | |
|---|----------------------------------|
| 1 | Selettore funzioni e temperatura |
| 2 | Selettore |

Selettore funzioni e temperatura

La temperatura e il tipo di riscaldamento si possono impostare con il selettore funzioni e temperatura.

Temperatura	Funzione
●	Posizione zero. Il forno non è caldo.
50-250	La temperatura viene indicata in °C.
Funzione	
	Lampada illuminazione forno
	Riscaldamento superiore e inferiore
	Riscaldamento superiore

Selettore della zona di cottura

Con i quattro selettori della zona di cottura è possibile impostare la potenza di cottura delle zone di cottura.


Posizioni	Funzione
○	Posizione zero Fornello spento.
1-9	Livelli di cottura 1 = livello minimo 9 = livello massimo
	Attivazione Accensione della zona di cottura per pentole ovali
	Attivazione Accensione della zona di cottura a circuito doppio

Quando si accende il fornello, la spia si illumina.

Vano di cottura

Nel vano di cottura si trova la lampadina del forno. Una ventola di raffreddamento impedisce il surriscaldamento del forno.

Lampada illuminazione forno

Durante il funzionamento, la lampada di illuminazione del forno si accende. Impostando il selettore funzioni e temperatura su , è possibile accendere la lampada di illuminazione del forno senza attivare l'apparecchio.

Ventola di raffreddamento

La ventola di raffreddamento si attiva e disattiva quando necessario. L'aria calda fuoriesce attraverso la porta.

Terminato il funzionamento, la ventola di raffreddamento resta attiva per un periodo di tempo prestabilito, in modo da consentire un raffreddamento più rapido del vano di cottura.

Attenzione!

Non coprire le fessure di aerazione. In caso contrario, il forno si surriscalda.

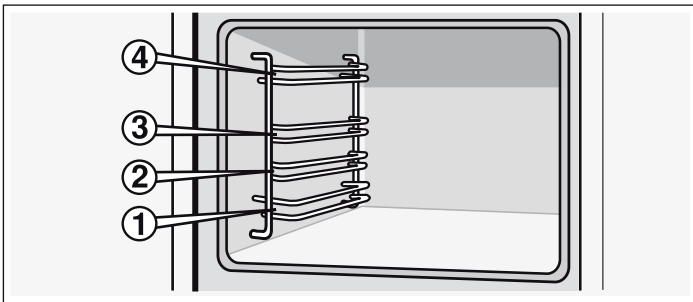
Gli accessori

Gli accessori forniti sono adatti alla preparazione di molte pietanze. Prestare attenzione affinché vengano sempre inseriti correttamente nel vano di cottura.

Perché determinate pietanze riescano ancora meglio e per rendere ancora più agevole l'uso del forno, è disponibile una gamma di accessori speciali.

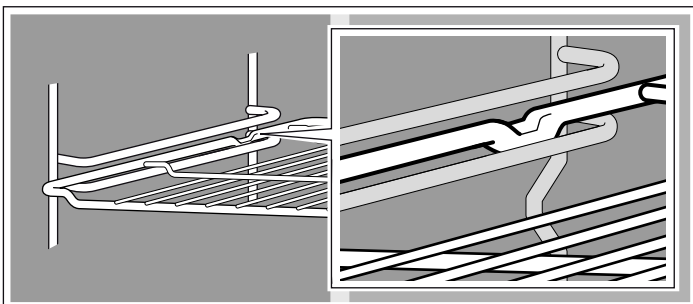
Introduzione degli accessori

È possibile posizionare gli accessori su quattro altezze differenti del forno. Inserire gli accessori sempre fino all'arresto, al fine evitare il contatto con la porta in vetro.



Gli accessori, se estratti all'incirca della metà, vengono bloccati. In questo modo è più facile prelevare le portate.

Introducendo gli accessori nel forno, fare attenzione al passaggio dei medesimi nella parte posteriore. Solo così entreranno correttamente.



Avvertenza: Gli accessori possono deformarsi a causa del calore. Non appena raffreddati, gli accessori riacquistano la loro forma originale. Il loro utilizzo non viene compromesso.

Sorreggere la teglia da forno dai lati con entrambe le mani e inserirla parallelamente nel supporto. Durante l'inserimento, evitare di muovere la teglia da forno verso destra o sinistra. In caso contrario, l'inserimento della teglia risulta poco agevole e si rischia di danneggiare le superfici smaltate.

Il vostro forno non dispone di tutti gli accessori elencati qui di seguito.

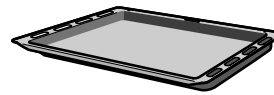
Gli accessori si possono acquistare presso il servizio clienti, i rivenditori specializzati o in Internet. Indicare il numero 5Z.



Griglia

Per stoviglie, stampi per dolci, arrostiti, carni alla griglia e piatti surgelati.

Introdurre la griglia con il lato aperto rivolto verso la porta del forno e con la curvatura rivolta verso il basso.



Leccarda

Per torte con frutta o crema, biscotti, piatti surgelati e arrostiti di grandi dimensioni. Può essere utilizzata anche come contenitore di raccolta del grasso quando si cuoce direttamente sulla griglia.

Introdurre la leccarda con la smussatura rivolta verso la porta del forno.

Accessori speciali

Gli accessori speciali sono in vendita presso il servizio clienti o il rivenditore specializzato. Nei nostri opuscoli o sul nostro sito internet è disponibile una ricca offerta di accessori per il forno. La disponibilità degli accessori speciali e la possibilità di ordinarli tramite internet variano a seconda del Paese. Per informazioni, consultare i documenti di vendita.

Gli accessori speciali non sono sempre compatibili con tutti gli apparecchi. Al momento dell'acquisto, indicare il nome completo dell'apparecchio posseduto (n°E).

Accessori speciali	Numero 5Z	Funzione
Griglia	5Z 11KR11	Per stoviglie/pentole, stampi per dolci, arrostiti, grigliate e pietanze surgelate.
Teglia in alluminio	5Z 11BA11	Per dolci e biscottini. Introdurre la teglia da forno con il bordo inclinato rivolto verso la porta del forno.
Teglia da forno smaltata	5Z 11BE11	Per dolci e biscottini. Introdurre la teglia da forno con il bordo inclinato rivolto verso la porta del forno.
Leccarda	5Z 11BU11	Per dolci, biscotti, pietanze surgelate e grandi arrostiti. Se si griglia direttamente sulla griglia, può anche essere utilizzata al di sotto della griglia per raccogliere il grasso o il sugo di cottura della carne. Infornare la leccarda con la smussatura rivolta verso la porta del forno.

Porta del forno: misure di sicurezza aggiuntive

In caso di tempi di cottura prolungati, la porta del forno può surriscaldarsi notevolmente.

In presenza di bambini, prestare particolare attenzione durante l'uso del forno.

Inoltre, è disponibile un dispositivo di protezione che impedisce un contattodiretto con la porta del forno. Questo accessorio speciale (440651) è disponibile presso il servizio clienti.

Prima del primo utilizzo

In questo capitolo viene illustrato tutto ciò che bisogna fare prima di utilizzare il forno per la prima volta. Leggere prima il capitolo *Norme di sicurezza*.

Preriscaldare il forno

Innanzitutto riscaldare il forno vuoto e chiuso per eliminare odori sgradevoli che possono presentarsi quando viene scaldato la prima volta. Accertarsi che nel vano di cottura non siano presenti residui di imballaggio.

Mentre il forno si scalda, arieggiare la cucina.

1. Servendosi del selettore funzioni e temperatura, impostare 240 °C.
2. Trascorsi 60 minuti, spegnere il forno. A tal fine, impostare il selettore funzioni e temperatura sul punto zero.

Pulizia degli accessori

Prima di utilizzare gli accessori per la prima volta, pulirli accuratamente con una soluzione alcalina di lavaggio molto calda e un panno morbido.

Regolazione del piano di cottura

Il piano di cottura è corredato di istruzioni per l'uso in cui sono raccolte informazioni importanti sulla sicurezza, istruzioni

dettagliate sulle regolazioni e molte informazioni sulla cura e la pulizia dell'apparecchio.

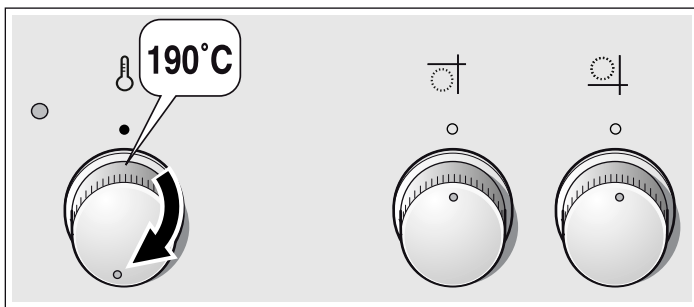
Regolazione del forno

Il forno si regola facilmente con il selettore funzioni e temperatura. In questo capitolo vengono illustrate le modalità di regolazione del tipo di riscaldamento e della temperatura.

Tipo di riscaldamento e temperatura

Esempio nella figura: riscaldamento sup./inf. a 190°C.

Con il selettore funzioni e temperatura impostare la temperatura desiderata.



Il forno inizia a riscaldarsi.

Disattivazione apparecchio

Ruotare il selettore funzioni e temperatura verso destra sulla posizione •.

Cura e manutenzione

Una cura e manutenzione scrupolosa contribuiscono a mantenere a lungo il forno in buone condizioni. Sono qui illustrate le modalità di cura e pulizia del forno corrette.

Avvertenze

- Lievi differenze di colore sul lato anteriore del forno sono dovute a diversi materiali quali vetro, plastica o metallo.
- Eventuali ombreggiature sul pannello della porta, simili a striature, sono dovute al riflesso della luce della lampada del forno.
- A temperature molto elevate lo smalto viene marcato a fuoco e potrebbero dunque generarsi variazioni cromatiche. Questo è normale e non influisce in alcun modo sul funzionamento. I bordi delle lamiere sottili non possono essere smaltati integralmente e pertanto è possibile che appaiano grezzi. Questo non pregiudica la protezione anticorrosione.

Detergente

Per non danneggiare le diverse superfici mediante l'utilizzo di detersivi errati, attenersi alle seguenti istruzioni.

Per la pulizia del forno

- Non utilizzare detersivi corrosivi o abrasivi;
- non utilizzare detersivi con un'elevata percentuale di alcol;
- non utilizzare spugne abrasive;
- non utilizzare pulitrici ad alta pressione o a getto di vapore;
- non lavare singoli componenti in lavastoviglie.

Sciacquare accuratamente le spugne nuove prima di utilizzarle per la prima volta.

Il pannello comandi	Soluzione di lavaggio calda: pulire con un panno spugna e asciugare con un panno morbido. Non utilizzare per la pulizia né detersivi per vetro né raschietti per vetro.
Superfici in acciaio inossidabile	Pulire con soluzione di lavaggio calda e un panno morbido. Pulire sempre le superfici in acciaio inossidabile parallelamente rispetto alla venatura naturale. In caso contrario, la superficie può graffiarsi. Asciugare con un panno morbido. Rimuovere immediatamente le macchie di calcare, grasso, amido o albume. Non utilizzare detersivi abrasivi, spugne ruvide o panni per pulizie. Le parti frontali in acciaio inossidabile possono essere lucidate mediante prodotti specifici. Rispettare le indicazioni del produttore. È possibile richiedere detersivi specifici per acciaio inossidabile all'assistenza tecnica o a rivenditori specializzati.
Superfici smaltate e laccate	Pulire con una piccola quantità di detersivo per stoviglie e un panno umido. Asciugare con un panno morbido.
Manopole	Pulire con una piccola quantità di detersivo per stoviglie e un panno umido. Asciugare con un panno morbido.
Lastra in vetro	Pulire con un detersivo per vetro. Non utilizzare detersivi aggressivi oppure oggetti in metallo affilati. Questi possono rigare e/o danneggiare la lastra in vetro.
Guarnizione	Pulire con un panno umido. Asciugare con un panno morbido.
Interno del forno	Soluzione di lavaggio calda o acqua e aceto. In caso di sporco ostinato: utilizzare un detersivo per forno solo sulle superfici raffreddate.

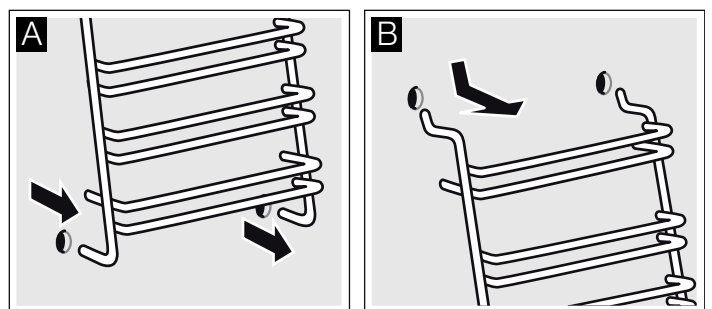
Copertura in vetro della lampadina del forno	Pulire con una piccola quantità di detersivo per stoviglie e un panno umido. Asciugare con un panno morbido.
Accessori	Immergere in una soluzione di lavaggio calda. Pulire con una spazzola o una spugna.
Teglia in alluminio (opzione)	Non lavare in lavastoviglie. Non utilizzare mai detersivo per forno. Al fine di evitare graffi, non toccare mai le superfici in metallo con coltelli o oggetti affilati simili. Pulire in direzione orizzontale e senza esercitare una forza eccessiva usando una piccola quantità di detersivo per stoviglie, un panno per la pulizia dei vetri umido o un panno in microfibra. Asciugare con un panno morbido. Non utilizzare detersivi abrasivi, spugne ruvide o panni per pulizie. In caso contrario, la superficie può graffiarsi.
Protezione bambini (opzione)	Se sulla porta del forno è applicata una protezione per bambini, prima della pulizia è necessario rimuoverla. Immergere tutti i componenti in plastica in una soluzione di lavaggio calda e pulire con una spugna. Asciugare con un panno morbido. In caso di una quantità eccessiva di sporco, la protezione per bambini non funziona più correttamente.
Piano cottura	Indicazioni per la cura e la pulizia sono riportate nelle Istruzioni per l'uso specifiche del piano cottura.

Sgancio e riaggancio dei supporti

I supporti possono essere rimossi ai fini della pulizia. Il forno deve essere freddo.

Sganciamento dei supporti

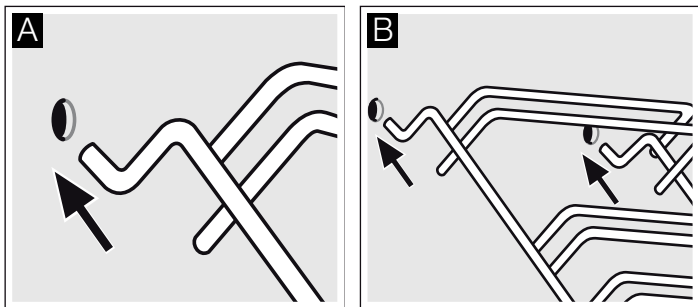
1. Estrarre dalla parte bassa il supporto verso il centro del vano forno, fino a quando i due perni non saranno completamente liberi (Fig. A).
2. Sollevare quindi il supporto verso l'alto ed estrarlo con cautela (Fig. B).



Pulire i supporti con una spugna e del detersivo per piatti. In caso di sporco ostinato utilizzare una spazzola.

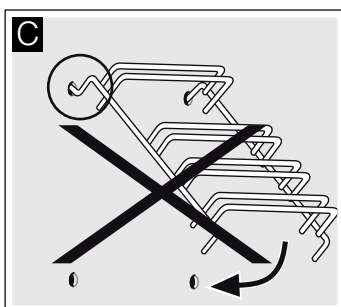
Montaggio dei supporti

1. Inserire attentamente i due ganci nei fori superiori. (Fig. A-B)



⚠ Montaggio errato!

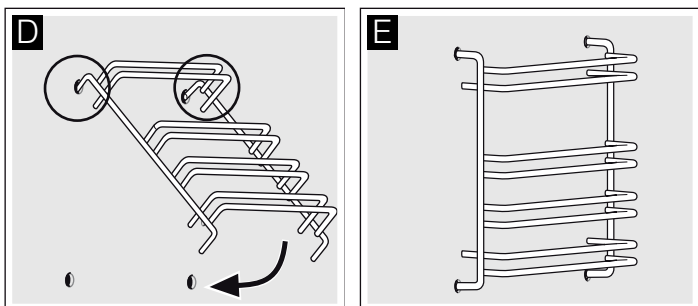
Non muovere mai il supporto prima che i due ganci non siano completamente fissati nei due fori superiori. Lo smalto potrebbe danneggiarsi e rompersi (Fig. C).



2. I due ganci devono essere completamente fissati nei due fori superiori. Ora muovere con cautela e lentamente il supporto verso il basso e agganciarlo nei due fori inferiori (Fig. D).

3. Agganciare entrambi i supporti alle pareti laterali del forno (Fig. E).

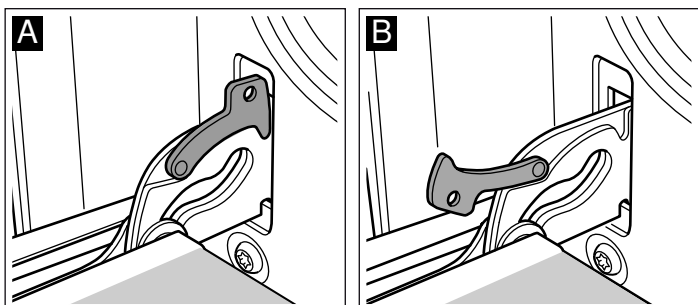
Se i supporti sono montati correttamente la distanza tra i due livelli di inserimento superiori è maggiore.



Sgancio e riaggancio della porta del forno

È possibile rimuovere la porta del forno a scopo di pulizia o per smontare i pannelli della porta.

Le cerniere della porta del forno sono dotate di una leva di bloccaggio. Quando le leve di bloccaggio sono chiuse (figura A), la porta del forno è bloccata. Non è possibile sganciarla. Quando le leve di bloccaggio sono aperte per consentire la rimozione della porta del forno (figura B), le cerniere sono bloccate. Non è possibile farle scattare.

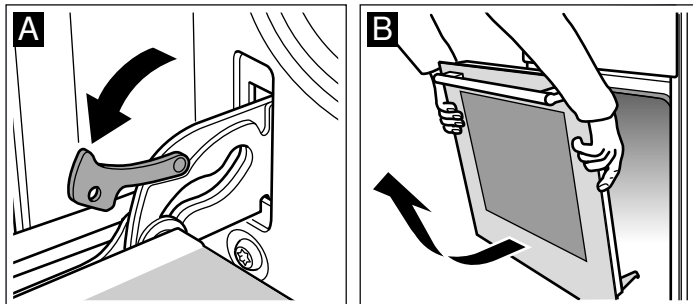


⚠ Pericolo di lesioni!

Se le cerniere non sono bloccate, scattano con una forza maggiore. Controllare che le leve di bloccaggio siano sempre completamente chiuse e, durante l'estrazione della porta del forno, che siano completamente aperte.

Sgancio della porta

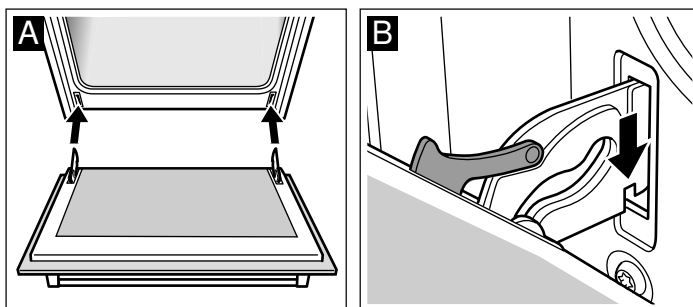
1. Aprire completamente la porta del forno.
2. Aprire completamente le leve di bloccaggio a destra e a sinistra (figura A).
3. Chiudere la porta del forno fino all'arresto. Afferrarla con entrambe le mani a destra e a sinistra. Chiudere ancora leggermente e rimuoverla (figura B).



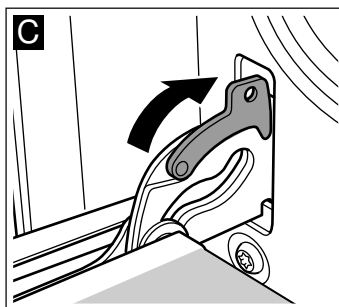
Riaggancio della porta

Riagganciare la porta del forno eseguendo la procedura di sgancio in ordine inverso.

1. Quando si rimonta la porta del forno, controllare che le due cerniere siano inserite nelle aperture corrispondenti (figura A).
2. Le tacche sulla cerniera devono scattare su entrambi i lati (figura B).



3. Richiudere entrambe le leve di bloccaggio (figura C). Chiudere la porta del forno.



⚠ Pericolo di lesioni!

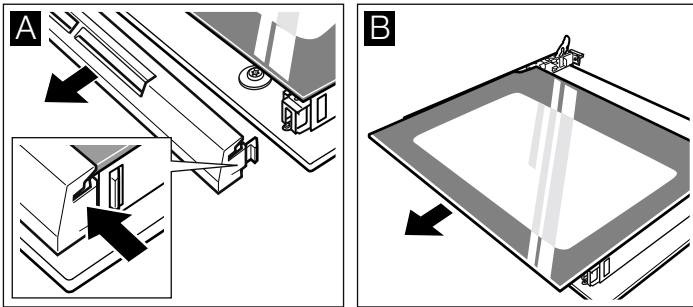
Se la porta del forno cade inavvertitamente o se scatta una cerniera, non toccarla. Rivolgersi al servizio di assistenza tecnica.

Montaggio e smontaggio dei vetri della porta

Per facilitarne la pulizia, è possibile smontare i vetri della porta del forno.

Smontaggio

1. Smontare la porta del forno. A tal proposito, vedere la sezione *Come smontare la porta del forno*. Posare la porta del forno su un panno con l'impugnatura rivolta verso il basso.
2. Rimuovere il coperchio posizionato sulla parte superiore della porta del forno. Per effettuare tale operazione premere con le dita sulla destra e sulla sinistra. Estrarre il coperchio (figura A).
3. Sollevare ed estrarre il vetro superiore (figura B).



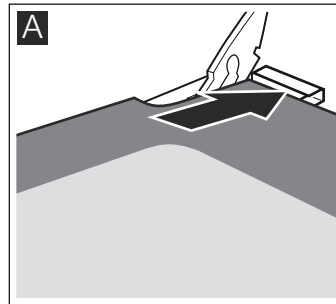
Pulire i vetri con un detergente apposito e un panno morbido.

⚠ Pericolo di lesioni!

Il vetro graffiato della porta dell'apparecchio potrebbe saltare. Non utilizzare raschietti per vetro, né detergenti abrasivi o corrosivi.

Montaggio

1. Afferrare il vetro superiore ai lati e introdurlo inclinandolo nella parte posteriore. Il vetro deve essere inserito nelle aperture presenti sul lato inferiore. La superficie liscia deve rimanere all'esterno, mentre quella ruvida all'interno. (figura A).



2. Riposizionare il coperchio sulla parte superiore della porta del forno e premere leggermente. Fare attenzione affinché le scanalature sui lati siano inserite correttamente.
3. Rimontare la porta del forno. A tal proposito, vedere la sezione *Come montare la porta del forno*.

Utilizzare nuovamente il forno soltanto dopo aver rimontato correttamente i vetri.

Che cosa fare in caso di guasto?

Quando si verifica un'anomalia, si tratta spesso di un problema facilmente risolvibile. Prima di contattare il servizio di assistenza tecnica, consultate la tabella in quanto potreste essere in grado di risolvere il problema da soli.

Tabella guasti

Se la cottura di una pietanza non riesce bene, consultare la sezione *Abbiamo provato per voi le pietanze nel nostro laboratorio*. Qui potete trovare consigli e informazioni utili per la cottura al forno di diversi tipi di pietanze.

Guasto	Causa possibile	Soluzione/Informazioni
Il forno non funziona.	L'interruttore di sicurezza è difettoso.	Controllare nella scatola dei fusibili se l'interruttore di sicurezza è difettoso.
	Interruzione di corrente.	Verificare il funzionamento della lampada della cucina o degli altri elettrodomestici.
Il forno non è caldo.	Polvere sui contatti.	Ruotare qualche volta verso destra o verso sinistra le manopole.

⚠ Pericolo di folgorazione!

Le riparazioni non eseguite correttamente possono risultare pericolose. Le riparazioni possono essere eseguite esclusivamente da un tecnico del nostro servizio di assistenza clienti.

Attenzione!

In caso di danni, il cavo di alimentazione deve essere sostituito dal produttore, dal relativo servizio assistenza clienti o da personale qualificato.

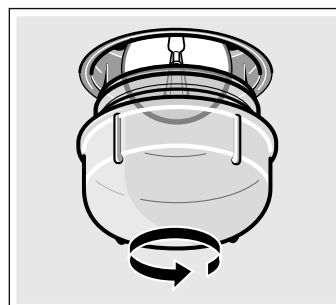
Sostituzione della lampadina superiore del forno

È necessario sostituire le lampadine del forno bruciate. Le lampadine di ricambio termostabili da 40 Watt possono essere acquistate presso il servizio di assistenza tecnica o i rivenditori specializzati. Si consiglia di utilizzare soltanto queste lampadine.

⚠ Pericolo di scariche elettriche!

Disattivare il fusibile nella scatola dei fusibili.

1. Stendere un canovaccio nel forno freddo per evitare di danneggiarlo.
2. Rimuovere la copertura in vetro ruotando in senso antiorario.



3. Sostituire la lampadina con una dello stesso modello.
4. Avvitare nuovamente la copertura in vetro.
5. Rimuovere il canovaccio e attivare il fusibile.

Copertura in vetro

Se danneggiata, la copertura in vetro deve essere sostituita. Le coperture in vetro adatte possono essere richieste presso il

servizio di assistenza tecnica. Specificare il codice prodotto (E) e il codice di produzione (FD) dell'apparecchio.

Servizio di assistenza tecnica

Il servizio di assistenza tecnica è a disposizione per eventuali riparazioni. Troveremo la soluzione giusta, evitando di coinvolgere un tecnico quando non è necessario.

Codice del prodotto (E) e numero di produzione (FD)

Quando si contatta il servizio clienti indicare sempre il codice del prodotto (E) e il numero di produzione (FD), in modo da poter ricevere subito un'assistenza mirata. La targhetta con i numeri è visibile a destra, di lato alla porta del forno. Per avere subito a disposizione le informazioni utili in caso di necessità, si consiglia di riportare subito qui i dati relativi all'apparecchio e il numero di telefono del servizio di assistenza tecnica.

Codice del prodotto (E)	Numero di produzione (FD)
-------------------------	---------------------------

Servizio di assistenza tecnica ☎

Prestare attenzione al fatto che, in caso di utilizzo improprio, l'intervento del tecnico del servizio di assistenza non è gratuito anche se effettuato durante il periodo di garanzia.

Le informazioni per contattare il servizio di assistenza tecnica sono disponibili per tutti i paesi nell'elenco allegato.

Consigli per l'ambiente e il risparmio energetico

Questa parte contiene consigli su come risparmiare energia durante la cottura arrosto e al forno e su come smaltire l'apparecchio in modo corretto.

Risparmio energetico

- Preriscaldare il forno soltanto se indicato nella ricetta o nelle tabelle delle istruzioni per l'uso.
- Utilizzare teglie scure, con smalto o vernice nera. Questo tipo di stoviglie assorbe bene il calore.
- Durante la cottura, aprire il meno possibile la porta del forno.
- In caso di preparazione di più dolci, si consiglia di cuocerli in forno uno dopo l'altro. Il forno rimane caldo e si riduce così il tempo di cottura per il secondo dolce. Inoltre, è possibile inserire due stampi rettangolari anche disponendoli l'uno accanto all'altro.
- In caso di tempi di cottura prolungati, disattivare il forno 10 minuti prima della fine del tempo di cottura e utilizzare il calore residuo per ultimare la cottura.

Smaltimento ecocompatibile

Si prega di smaltire le confezioni nel rispetto dell'ambiente.



Questo apparecchio dispone di contrassegno ai sensi della direttiva europea 2012/19/UE in materia di apparecchi elettrici ed elettronici (waste electrical and electronic equipment - WEEE).

Questa direttiva definisce le norme per la raccolta e il riciclaggio degli apparecchi dismessi valide su tutto il territorio dell'Unione Europea.

Misure da osservare durante il trasporto

Fissare tutte le parti mobili all'interno e all'esterno dell'apparecchio con nastro adesivo che sia possibile rimuovere senza lasciare tracce. Inserire tutti gli accessori (ad es. la teglia da forno) nei relativi ripiani con un cartone sottile sui bordi al fine di evitare danni all'apparecchio. Posizionare un cartone o simili tra la parete anteriore e quella di fondo, al fine di evitare eventuali urti contro la parte interna della porta in vetro. Fissare la porta del forno alle pareti laterali dell'apparecchio, utilizzando un nastro adesivo.

Conservare l'imballaggio originale dell'apparecchio. Trasportare l'apparecchio solo nell'imballaggio originale. Prestare attenzione alle frecce per il trasporto presenti sull'imballaggio.

Se non è più disponibile l'imballaggio originale

Avvolgere l'apparecchio in un imballaggio esterno tale da garantire una protezione adeguata da eventuali danni durante il trasporto.

Trasportare l'apparecchio in posizione verticale. Non fare presa sulla maniglia della porta o sui collegamenti posteriori dell'apparecchio, poiché possono danneggiarsi. Non porre oggetti pesanti sull'apparecchio.

Testati nel nostro laboratorio

Qui di seguito, viene proposta una selezione di pietanze con le relative impostazioni ottimali. Inoltre, viene indicato il tipo di riscaldamento e la temperatura da utilizzare per cuocere nel modo migliore la pietanza. Sono riportate indicazioni sugli accessori adatti e sui livelli di inserimento delle pietanze più opportuni. Le istruzioni sono corredate da consigli sulle stoviglie da utilizzare e sulla preparazione dei piatti.

Avvertenze

- I valori della tabella valgono sempre per l'introduzione dei cibi nel vano di cottura freddo e vuoto.
Preriscaldare unicamente se indicato nelle tabelle. Rivestire gli accessori con la carta forno solo dopo il preriscaldamento.
- I tempi di cottura riportati nelle tabelle costituiscono valori indicativi e dipendono dalla qualità e dalle caratteristiche degli alimenti stessi.
- Utilizzare gli accessori forniti in dotazione. Presso il servizio di assistenza tecnica o i rivenditori specializzati è possibile acquistare accessori speciali e supplementari.
Prima dell'utilizzo, estrarre dal forno gli accessori e le stoviglie non necessari.
- Estrarre sempre gli accessori o le stoviglie dal vano di cottura utilizzando una presina.

Dolci e biscotti

Stampi per dolci

Gli stampi per dolci più indicati sono quelli scuri in metallo.

Con gli stampi chiari in metallo poco spesso, oppure con gli stampi in vetro, i tempi di cottura aumentano e il dolce non assume una colorazione uniforme.

Se si desidera utilizzare gli stampi in silicone, regolarsi secondo le indicazioni e le ricette del produttore. Spesso, gli stampi in silicone sono più piccoli di quelli normali. Di conseguenza, le dosi dell'impasto e le indicazioni della ricetta possono variare.

Tablelle

Le tabelle indicano il tipo di riscaldamento ottimale per i vari dolci e biscotti. La temperatura e la durata della cottura dipendono dalla quantità e dal tipo d'impasto. Perciò nelle tabelle sono riportati i campi di temperatura. La prima volta provare con il valore più basso. Una temperatura inferiore permette una doratura più uniforme. Se occorre, la volta successiva impostare un valore più alto.

Se si preriscalda il forno, ridurre i tempi di cottura di 5-10 minuti.

Per ulteriori informazioni consultare la sezione *Consigli per la cottura al forno* in appendice alle tabelle.

Dolci nello stampo	Stampo	Livello	Tipo di riscaldamento	Temperatura in C°	Durata, minuti
Impasti semplici	Stampo per plum cake	2		160-180	55-65
Impasti fini (ad es. torta Margherita)	Stampo per plum cake	2		155-175	65-75
Fondi di pasta frolla con bordo	Stampo con cerniera	1		160-180	30-40
Fondi di torta di pasta	Stampo per fondo di dolce alla frutta	2		160-180	25-35
Pan di Spagna	Stampo con cerniera	2		160-180	30-40
Torta alla frutta o allo yogurt, pasta frolla*	Stampo con cerniera scuro	1		170-190	70-90
Dolce alla frutta, di pasta	Stampo con cerniera	2		150-170	55-65
Torte salate* (ad es. quiche/torta di cipolle)	Stampo con cerniera	1		180-200	50-60

* Lasciar raffreddare la torta per circa 20 minuti all'interno dell'apparecchio.

Dolci su teglia	Accessori	Livello	Tipo di riscaldamento	Indicazione della temperatura in °C	Durata, minuti
Impasti o pasta lievitata con copertura secca	Leccarda	3		160-180	25-35
Impasti o pasta lievitata con copertura succosa (frutta)	Leccarda	3		140-160	40-50
Rotolo di pan di Spagna (preriscaldare)	Leccarda	2		170-190	15-20
Treccia lievitata con 500 g di farina	Leccarda	2		160-180	25-35
Stollen, 500 g di farina	Leccarda	3		160-180	50-60
Stollen, 1 kg di farina	Leccarda	3		150-170	90-100
Strudel, dolce	Leccarda	2		180-200	55-65
Pizza	Leccarda	3		180-200	20-30

Pane e pagnotte

Salvo diversamente indicato, per cuocere il pane preriscaldare sempre il forno.

Non versare mai acqua nel forno caldo per nessun motivo.

Pane e pagnotte	Accessori	Altezza	Tipo di riscaldamento	Temperatura in °C	Durata in minuti
Pane lievitato - 1,2 kg farina	Leccarda	2		250 190	8 35-45
Pane con lievito madre con 1,2 kg di farina	Leccarda	2		250 190	8 35-45
Pagnotte (ad es. pagnotte di segale)	Leccarda	2		200-220	20-30

Pasticcini	Accessori	Livello	Tipo di riscaldamento	Indicazione della temperatura in °C	Durata, minuti
Biscottini	Leccarda	3		150-170	10-20
Meringa	Leccarda	3		80-100	130-150
Bignè	Leccarda	2		200-220	30-40
Amaretti	Leccarda	3		110-130	30-40
Pasta sfoglia	Leccarda	3		190-210	20-30

Consigli per la cottura in forno

Se si desidera seguire una propria ricetta.	Fare riferimento a una ricetta simile tra quelle contenute nelle tabelle.
Come capire se il dolce è ben cotto:	Dieci minuti prima della fine della cottura consigliata nella ricetta, bucherellare con uno stecchino la superficie del dolce. Se la pasta non vi aderisce più, il dolce è pronto.
Il dolce si sgonfia.	La prossima volta utilizzare meno liquido oppure ridurre la temperatura del forno di 10 gradi. Rispettare il tempo di mescolazione indicato nella ricetta.
Il dolce è cresciuto al centro, ma non sui bordi.	Non ungere i bordi dello stampo a cerniera. A cottura ultimata, staccare il dolce dallo stampo servendosi di un coltello.
La parte superiore del dolce diventa troppo scura.	Inserire il dolce più in basso, selezionare una temperatura inferiore e prolungare leggermente il tempo di cottura.
Il dolce è troppo secco.	A cottura ultimata, perforare il dolce con uno stuzzicadenti, in modo da creare dei piccoli fori. Irrigare poi con succo di frutta o con un liquore. In futuro aumentare la temperatura di 10 gradi e ridurre i tempi di cottura.
Il pane o il dolce (ad es. Cheesecake) ha un bell'aspetto, ma è appiccicoso all'interno (è presente dell'acqua).	La prossima volta utilizzare meno liquido e prolungare leggermente la cottura a una temperatura inferiore. Nel caso di dolci con molti liquidi, cuocere prima il fondo. Cospargere con mandorle o pangrattato e poi guarnire. Rispettare le istruzioni e i tempi di cottura indicati nelle ricette.
Il dolce è dorato in modo irregolare.	Scegliere una temperatura più bassa, la cottura risulterà più regolare. Anche la carta da forno sporgente può influenzare la circolazione dell'aria. Tagliare sempre la carta da forno nella misura della teglia.
La parte inferiore della torta di frutta è troppo chiara.	In futuro inserire la torta a un livello più basso.
Il succo della frutta trabocca.	In futuro, se possibile, utilizzare una teglia più profonda.
Durante la cottura le pagnotte lievitate si attaccano l'una all'altra.	Mantenere una distanza di almeno 2 cm circa tra le pagnotte. In questo modo vi è spazio sufficiente per la lievitazione e la cottura uniforme delle pagnotte.
Durante la cottura di dolci contenenti liquidi si produce acqua di condensa.	Durante la cottura può svilupparsi del vapore acqueo che fuoriesce dalla porta e va a depositarsi sul pannello dei comandi oppure sul lato frontale dei mobili vicini, formando gocce di condensa. Si tratta di un fenomeno fisico.

Carne, pollame, pesce

Stoviglie

È possibile utilizzare qualunque tipo di stoviglia resistente al calore. Per gli arrosti di grosse dimensioni è ideale la teglia.

La soluzione migliore è utilizzare stoviglie in vetro. Il coperchio deve essere delle stesse dimensioni del tegame e deve chiudersi bene.

Se si utilizzano tegami smaltati, aggiungere un po' di liquido in più.

Quando si utilizzano tegami in acciaio inossidabile, la doratura può risultare leggera e la carne poco cotta. Prolungare i tempi di cottura.

Indicazioni nelle tabelle:

Stoviglia senza coperchio = aperta

Stoviglia con coperchio = chiusa

Posizionare sempre la stoviglia/pentola al centro della griglia.

Deporre i contenitori in vetro caldi su un sottopentola asciutto. Il vetro può rompersi se la base d'appoggio è fredda o bagnata.

Cottura arrosto

Se la carne è magra, aggiungere un po' di liquido. Il fondo della pentola deve essere ricoperto fino a un'altezza di circa ½ cm.

Per lo stufato aggiungere una quantità di liquido più abbondante. Il fondo della pentola deve essere ricoperto fino a un'altezza di circa 1 - 2 cm.

La quantità di liquido dipende dal tipo di carne e dal materiale della stoviglia. Se si prepara la carne in un tegame smaltato, occorre aggiungere un po' di liquido in più rispetto alla cottura in un contenitore in vetro.

I tegami in acciaio inossidabile non sempre sono adatti. La carne cuoce lentamente e diventa poco dorata. Utilizzare una temperatura di cottura più elevata e/o un tempo di cottura più lungo.

Carne

Trascorsa la metà del tempo, girare i pezzi di carne.

Quando l'arrosto è pronto, lasciarlo riposare per altri 10 minuti nel forno spento e chiuso in modo che il sugo della carne si distribuisca meglio.

Terminata la cottura, avvolgere il roastbeef con una pellicola in alluminio e lasciarlo riposare nel forno per circa 10 minuti.

Se si desidera preparare l'arrosto di maiale con la cotenna, incidere quest'ultima a forma di croce e, inizialmente, collocare l'arrosto nella pentola con la cotenna rivolta verso il basso.

Carne	Peso	Accessori e stoviglie	Livello	Tipo di riscaldamento	Temperatura in C, livello grill	Durata, minuti
Carne di manzo						
Arrosto di manzo	1,0 kg	con coperchio	2		200-220	120
	1,5 kg		2		190-210	140
	2,0 kg		2		180-200	160
Filetto di manzo, rosa	1,0 kg	senza coperchio	1		210-230	70
	1,5 kg		1		200-220	80
Roastbeef, rosa	1,0 kg	senza coperchio	1		200-220	60
Carne di vitello						
Arrosto di vitello	1,0 kg	senza coperchio	1		200-220	100
	1,5 kg		1		190-210	120
	2,0 kg		1		180-200	140
Carne di maiale						
Senza cotenna (ad es. collo)	1,0 kg	senza coperchio	1		210-230	110
	1,5 kg		1		200-220	130
	2,0 kg		1		190-210	150
Con cotenna (ad es. spalla)	1,0 kg	senza coperchio	1		210-230	130
	1,5 kg		1		200-220	160
	2,0 kg		1		190-210	190
Cotoletta di maiale con osso	1,0 kg	con coperchio	1		210-230	80
Carne d'agnello						
Cosciotto d'agnello disossato, media cottura	1,5 kg	senza coperchio	1		180-200	110
Carne tritata						
Polpettone	ca. 750 g	senza coperchio	1		200-220	70

Pollame

I valori della tabella valgono per l'introduzione dei cibi nel forno freddo.

I pesi indicati nella tabella si riferiscono a pollame non farcito, pronto per la cottura.

Per cuocere direttamente sulla griglia inserire anche la teglia da forno all'altezza 1.

Bucare la pelle sotto le ali dell'anatra e dell'oca, in modo che possa colare il grasso.

Disporre il pollame sulla griglia con il petto rivolto verso il basso. Trascorsi due terzi del tempo di cottura, girare il pollame.

Il pollame risulta particolarmente dorato e croccante se, verso la fine del tempo di cottura, viene spalmato con burro, irrorato con acqua calda salata o succo di arancia.

Pollame	Peso	Accessori e stoviglie	Livello	Tipo di riscaldamento	Temperatura in C, livello grill	Durata, minuti
Mezzo pollo, 1-4 pezzi	400 g ciascuno	Griglia	2		220-240	50-60
Porzioni di pollo	250 g ciascuna	Griglia	3		220-240	30-40
Pollo, intero, 1-4 pezzi	1 kg ciascuno	Griglia	2		220-240	55-65
Anatra, intera	1,7 kg	Griglia	2		210-230	90-100
Oca, intera	3,0 kg	Griglia	2		200-220	100-120
Tacchinella, intera	3,0 kg	Griglia	2		210-230	80-100
2 Cosce di tacchino	800 g ciascuna	Griglia	2		210-230	90-120

Pesce

Girare i pezzi di pesce dopo $\frac{2}{3}$ del tempo indicato.

I pesci interi non vanno necessariamente girati. Introdurre nel forno il pesce intero appoggiato sul ventre, con la pinna dorsale rivolta verso l'alto. Per rendere stabile il pesce,

aggiungere nel ventre una patata tagliata a metà o un piccolo contenitore adatto alla cottura al forno.

Per cuocere direttamente sulla griglia inserire anche la teglia da forno all'altezza 1. In questo modo viene raccolto il sugo di cottura del pesce e il forno resta più pulito.

Pesce	Peso	Accessori e stoviglie	Livello	Tipo di riscaldamento	Temperatura in C, livello grill	Durata, minuti
Pesce, intero	1,0 kg	Griglia	2		190-210	45-50
	1,5 kg	Griglia	2		180-200	55-65
Tranci di pesce, ad es. costolette	da 300 g	Griglia	2		190-210	40-45

Consigli per la cottura in forno e al grill

Nella tabella non vi sono dati relativi al peso dell'arrosto.	Scegliere le indicazioni corrispondenti al peso immediatamente inferiore e prolungare il tempo.
Si vuole sapere se l'arrosto è pronto.	Utilizzare il termometro per arrosti (disponibile presso il proprio rivenditore specializzato) oppure effettuare la "prova del cucchiaino". Premere l'arrosto con un cucchiaino. Se è sodo, è pronto. Se è morbido, deve cuocere ancora un po'.
L'arrosto è troppo scuro e la crosta è parzialmente bruciata.	Controllare il livello di inserimento e la temperatura.
L'arrosto ha un bell'aspetto, ma il sugo è bruciato.	La prossima volta scegliere una teglia più piccola oppure aggiungere più liquido.
L'arrosto ha un bell'aspetto, ma il sugo è troppo chiaro e acquoso.	La prossima volta scegliere una teglia più grande e utilizzare meno liquido.
Quando si irroro l'arrosto, si sviluppa vapore.	Questo è un fenomeno fisico normale. Gran parte del vapore acqueo fuoriesce attraverso l'apposita fessura. Il vapore può depositarsi sul pannello dei comandi più freddo oppure sui frontali dei mobili vicini e formare gocce di condensa.

Soufflé, gratin, toast

Collocare sempre la stoviglia sulla griglia.

In caso di soufflé, il tempo di cottura dipende dalle dimensioni dello stampo utilizzato e dall'altezza del soufflé. I tempi indicati nelle tabelle rappresentano solo valori orientativi.

Pietanza	Accessori e stoviglie	Livello	Tipo di riscaldamento	Temperatura in C°	Durata, minuti
Soufflé					
Soufflé, dolce	Stampo per soufflé	2		170-190	50-60
Sformato di pasta	Stampo per soufflé	2		210-230	25-35
Gratin					
Gratin di patate, ingredienti crudi, altezza max. 2 cm	Stampo per soufflé	2		170-190	45-55

Cibi pronti

Osservare le istruzioni del produttore riportate sulla confezione.

Se si utilizza la carta da forno, controllare che questa sia resistente alle alte temperature. Adattare la carta da forno alle dimensioni della pietanza.

Il risultato della cottura dipende in larga misura dal tipo di alimenti. Già negli alimenti crudi vi possono essere irregolarità o bruciature dovute alla precottura.

Pietanza	Accessori	Livello	Tipo di riscaldamento	Indicazione della temperatura in °C	Durata, minuti
Patate fritte	Leccarda	3		210-230	25-30
Pizza	Griglia	2		200-220	15-20

Avvertenza

Durante la cottura di pietanze surgelate la leccarda potrebbe deformarsi. Il motivo è la notevole differenza di temperatura a cui è sottoposta. La deformazione scompare già durante la cottura.

Pietanze speciali

Gli impasti lievitati e lo yogurt fatto in casa si possono preparare molto bene a basse temperature.

Rimuovere gli accessori dal forno.

Preparazione dello yogurt

1. Portare a ebollizione 1 litro di latte (3,5 % di grasso), farlo raffreddare a 40 °C.
2. Aggiungere al latte 150 g di yogurt (dal frigorifero) e amalgamare bene.

3. Versare in vasetti per yogurt richiudibili e coprire con pellicola trasparente.

4. Mettere i vasetti sulla griglia all'altezza 1.

5. Impostare la temperatura su 50 °C e cuocere come indicato.

Fare lievitare l'impasto

1. Preparare l'impasto come d'abitudine, metterlo in un contenitore di ceramica refrattario e coprirlo.
2. Preriscaldare il forno come indicato.
3. Chiudere la porta del forno e fare lievitare l'impasto nel forno.

Pietanza	Stoviglie/pentole	Tipo di riscaldamento	Temperatura	Durata
Yogurt	Vasetti per yogurt richiudibili 1		50 °C	6-8 ore
Lievitazione	Mettere il contenitore refrattario sul fondo del forno		preriscaldare a 50 °C Spegnere l'apparecchio e introdurre l'impasto nel forno	5-10 minuti 20-30 minuti

Acrilamide negli alimenti

L'acrilamide si genera principalmente con i prodotti a base di cereali e patate quali ad es. patatine, patate fritte, toast,

pagnotte, pane o prodotti da forno riscaldati a temperature elevate (biscotti, panpepato, biscotti speziati).

Consigli per una preparazione degli alimenti priva di acrilamide

Generalità	<ul style="list-style-type: none">■ Impostare valori minimi per i tempi di cottura.■ Far dorare gli alimenti, evitando che diventino troppo scuri.■ I prodotti spessi e di grandi dimensioni contengono meno acrilamide.
Cottura al forno	Con riscaldamento sup./inf. max. 200 °C. Con aria calda 3D o aria calda max. 180 °C.
Biscottini	Con riscaldamento sup./inf. max. 190 °C. Con aria calda 3D o aria calda max. 170 °C. La presenza di uova o tuorli riduce la formazione di acrilamide.
Patate fritte al forno	Distribuire le patatine in modo uniforme nella teglia in modo tale da formare uno strato unico. Far cuocere almeno 400 g per ogni teglia, in modo che le patate non seccino

Pietanze sperimentate

Queste tabelle sono state create per gli enti di controllo al fine di agevolare le verifiche e i test dei diversi apparecchi.

Secondo EN 50304/EN 60350 (2009) e IEC 60350.


Cottura al forno

Torta di mele farcita:

Cambiare la posizione dello stampo a cerniera, inserirlo

diagonalmente.

Dolci in stampi a cerniera in metallo:

Cuocere all'altezza 1 con Riscaldamento superiore/inferiore .

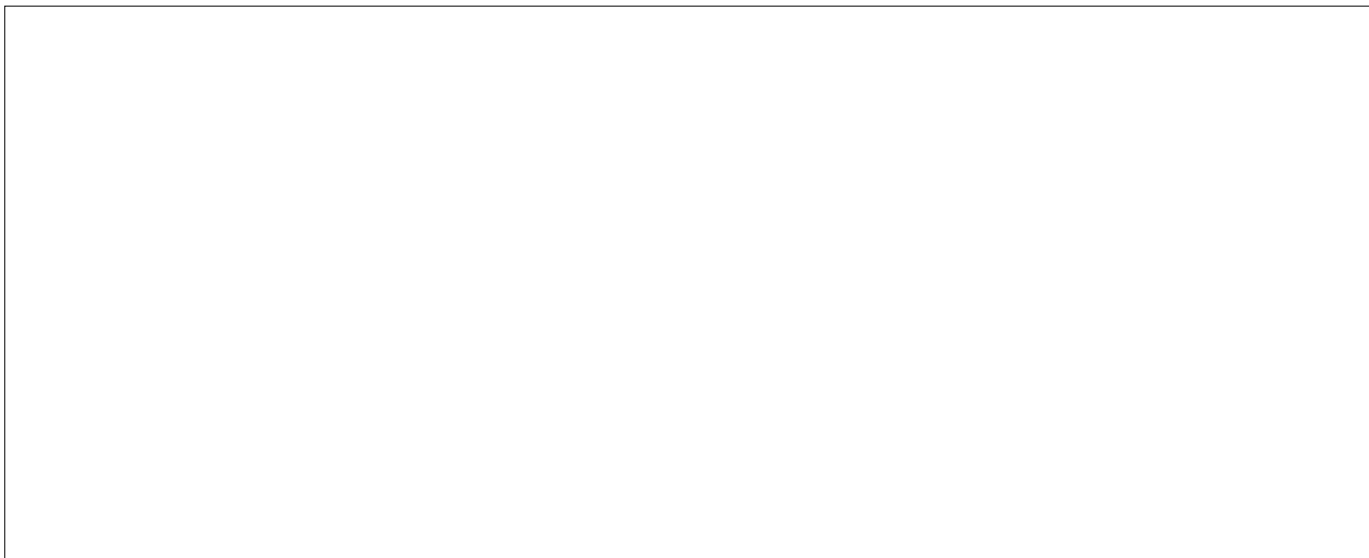
Al posto della griglia utilizzare la teglia da forno e appoggiarvi sopra lo stampo a cerniera.

Pietanza	Accessori e stoviglie	Livello	Tipo di riscaldamento	Indicazione della temperatura in °C	Durata, minuti
Biscotti	Leccarda	3		150-170	20-30
Pasticcini	Leccarda	3		150-170	25-35
Fondo di torta biscottata	Stampo con cerniera	2		160-180	30-40
Torta di mele coperta	Leccarda + 2 stampi a cerniera Ø 20 cm*	1		190-210	70-80

* Disporre la stoviglia in diagonale sull'accessorio.







9001179516

HK Appliances GmbH
Auf der Drift 36
32289 Rödinghausen
DEUTSCHLAND

01
(270196)