



**5HD31050 Edelstahl  
Einbauherd**

- Beheizungssystem Multifunktion (6 Heizarten: Variabler Kleinflächengrill, Variabler Großflächengrill, Umluft, Umluft-Grill, Ober-/Unterhitze, Unterhitze)
- Voll versenkbare Bedienknebel
- Stufenlos regelbare Kochstellen
- groß (67 l) mit Einhängegittern
- Emaillierter Garraum (braun)
- Kühlgebläse
- Backofenbeleuchtung
- Abnehmbare Backofentür für leichte Reinigung
- Energie-Effizienz-Klasse A

**Zubehör**

1 x Kombirost, 1 x Universalpfanne

**Sonderzubehör**

- 5Z11BA11 Backblech Alu
- 5Z11BE11 Backblech emailliert
- 5Z11TA12 Teleskopauszug 2-fach

**Verfügbare Farbvarianten**

**Technische Daten**

**Ausstattungsmerkmale**

Frontfarbe : Edelstahl  
 Bauform : Einbaugerät  
 Nischenmaße (mm) : 600 x 560 x 550  
 Abmessungen des Gerätes (mm) : 595 x 595 x 548  
 Material der Blende : Metall  
 Material der Tür : Glas  
 Nettogewicht (kg) : 32.000  
 Nettovolumen - Backrohr 1 (l) : 67  
 Betriebsarten - Backrohr 1 : Ober-/Unterhitze, Umluft, Umluftgrill, Unterhitze, Vario-Großflächengrill, Vario-Kleinflächengrill  
 Material 1. Backrohr : Emaille  
 Temperatursteuerung - Backrohr 1 : mechanisch  
 Anzahl eingebauter Leuchten : 1  
 Approbationszertifikate : CE, KEMA  
 Innenbeleuchtung - Backrohr 1 : 1  
 Auszugssystem : Nachrüstbar  
 Integriertes Zubehör : 1 x Kombirost, 1 x Universalpfanne  
 Broil Element Wattages Cavity 1 : 2800

**Verbrauchs- und Anschlusswerte**  
 Energieverbrauch konventionelle Beheizung - Backrohr 1 (kWh) : 0.89  
 Energieverbrauch Umluft/Heißluft - Backrohr 1 (kWh) : 0.89  
 Elektroanschlusswert (W) : 10000  
 Absicherung (A) : 3\*16  
 Spannung (V) : 220-240  
 Frequenz (Hz) : 60; 50  
 Steckerart : Festanschluss, ohne Stecker  
 Frontfarbe : Edelstahl  
 Energiequelle : Elekt  
 Approbationszertifikate : CE, KEMA  
 Abmessungen des verpackten Gerätes (in) : 26.18 x 25.19 x 26.77  
 Nettogewicht (lbs) : 70  
 Bruttogewicht (lbs) : 75  
 Nischenmaße (mm) : 600 x 560 x 550  
 Abmessungen des Gerätes (mm) : 595 x 595 x 548  
 Nettogewicht (kg) : 32.000  
 Bruttogewicht (kg) : 34.000

5HD31050  
Elektro-Einbauherd

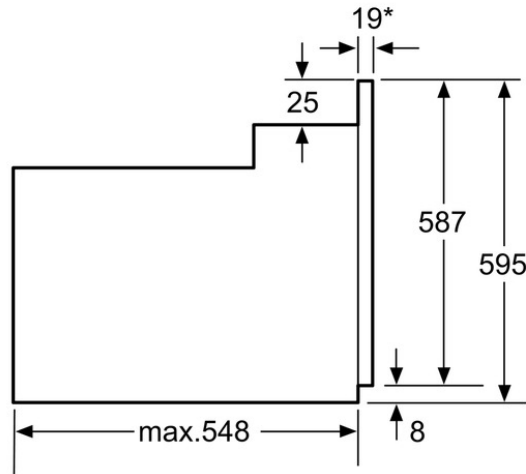
Vorgänger:

Vertrieblicher Nachfolger:

EAN-Nr.:  
4251003100020

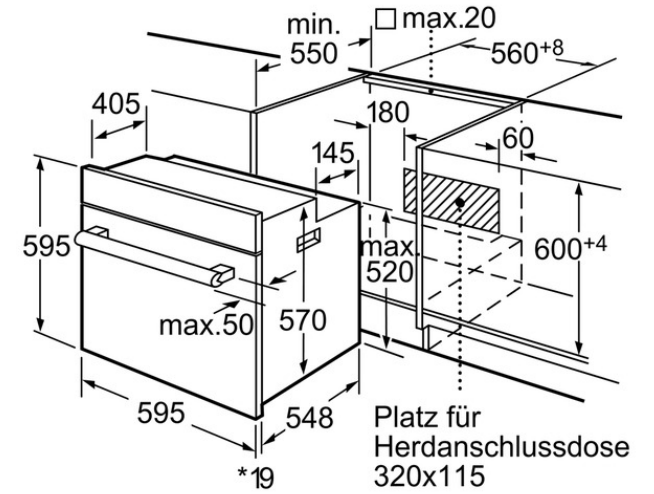
Vertriebsprogramm:

5HD31050 Edelstahl  
Einbaubehrd



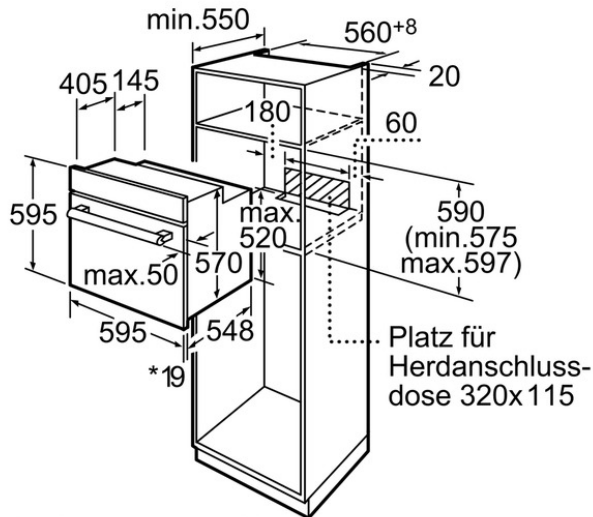
\*Bei Metallfronten 20mm

Maße in mm



\*Bei Metallfronten 20mm

Maße in mm



\*Bei Metallfronten 20mm

Maße in mm