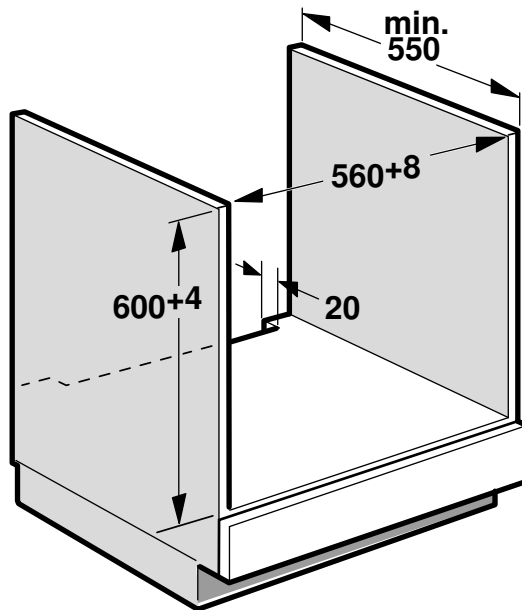
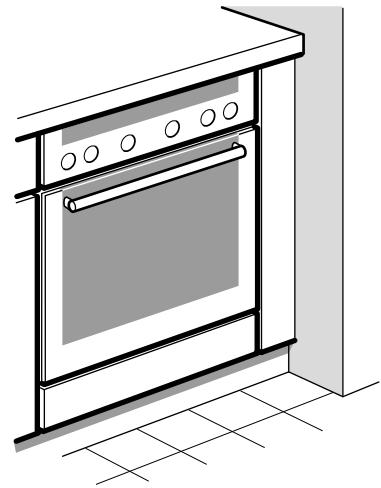
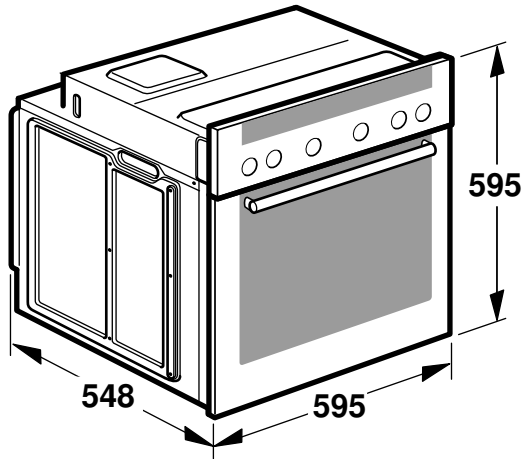
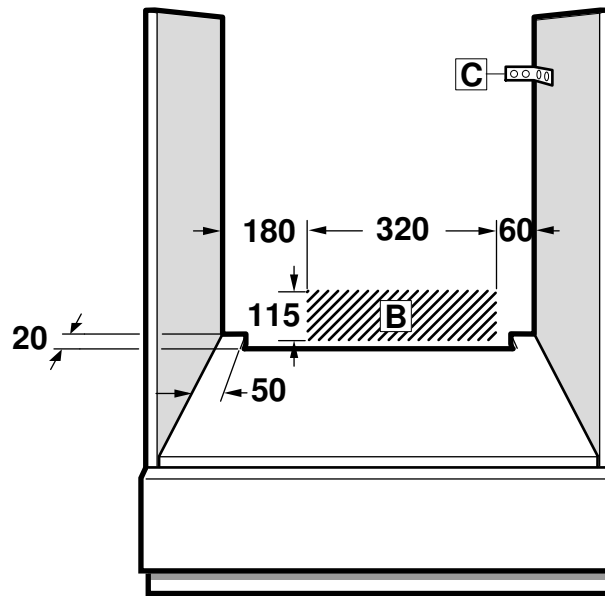
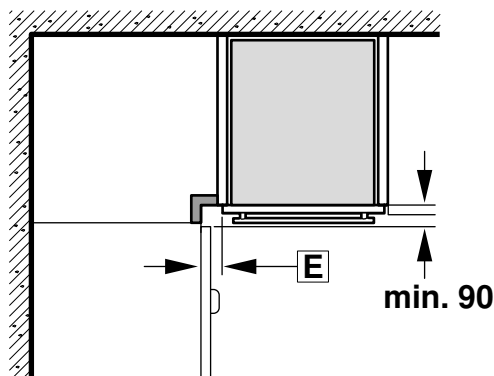
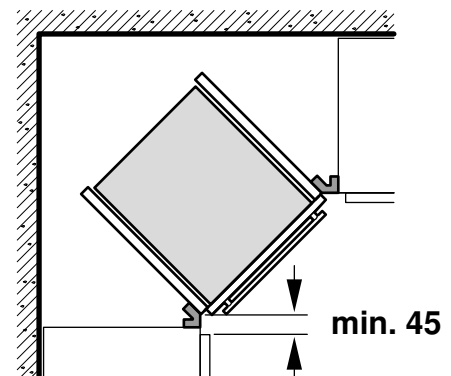
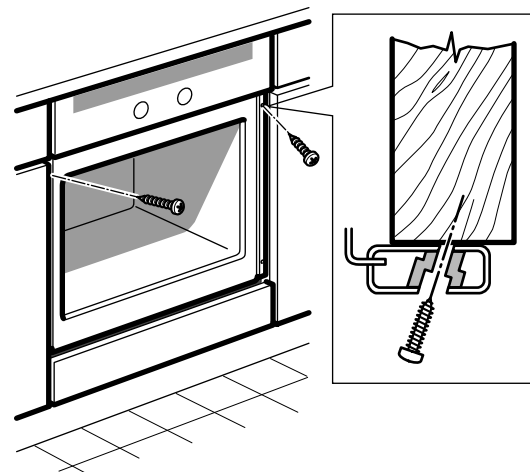
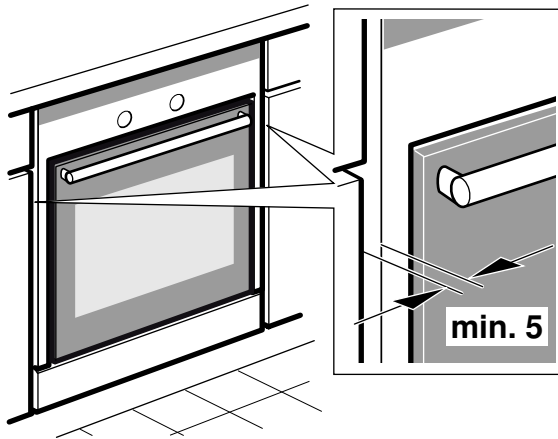




1



2**3****D****4****es****Consejos y advertencias importantes**

Este aparato está previsto para ser utilizado a una altura máxima de 2.000 metros sobre el nivel del mar.

Si el aparato se monta debajo de una placa de cocción, consultar las instrucciones de montaje de dicha placa de cocción.

No utilizar el tirador de la puerta para transportar o instalar el aparato.

Comprobar si el aparato presenta daños derivados del transporte antes de instalarlo.

Antes de poner en marcha el aparato, retirar el material de embalaje y las láminas adherentes de la puerta y del interior del aparato.

Los trabajos de montaje del aparato deben realizarse sin tensión.

Combinación de electrodomésticos

Solo se pueden combinar placas de cocción y hornos que pertenezcan a la misma marca. La placa de cocción y el horno deben estar diseñados de tal manera que funcionen juntos. Sus puntos de combinación y las características deben ser idénticas.

Prestar atención a las medidas indicadas en las instrucciones de montaje de la placa de cocción.

Si en el punto de combinación con la placa de cocción hay una pegatina, dicha pegatina se deberá volver a pegar tras unir la placa de cocción.

Preparar los muebles - Figura 1

- Este aparato está previsto para ser utilizado a una altura máxima de 2000 metros sobre el nivel del mar.
- Solo un montaje profesional siguiendo estas instrucciones de montaje garantiza un uso seguro. En caso de daños debido a un montaje erróneo, la responsabilidad será del instalador.
- Tener en cuenta las hojas de instrucciones para la instalación de los accesorios.

- Los muebles empotrados deben poder resistir una temperatura de hasta 90 °C; los frontales de los muebles limítrofes hasta 70 °C.
- No instalar el aparato detrás de un panel decorativo. Existe riesgo de sobrecalentamiento.
- Realizar todos los trabajos de corte en los muebles y en la encimera antes de montar el aparato. Retirar las virutas, ya que el funcionamiento de los componentes eléctricos puede verse afectado.
- Tener cuidado al realizar el montaje. Las piezas que estén accesibles durante el montaje pueden tener los bordes afilados. Llevar guantes protectores para evitar cortes.
- Entre el aparato y los frontales de los muebles adyacentes debe dejarse una separación para ventilación de 5 mm.

Aparato debajo de la placa de cocción -Figura 2

La caja de conexión del aparato debe quedar dentro de la zona de la superficie sombreada **B** o fuera del espacio de montaje.

El soporte intermedio del armario desmontable requiere una abertura de ventilación.

Fijar a la pared los muebles que no están fijados, dejando un ángulo razonable **C**.

Fijar la superficie de trabajo sobre el mueble empotrado.

Montaje en esquina - Figura 3

Para que sea posible abrir la puerta del aparato, observar una distancia **D** en el montaje en esquina. La medida **E** depende del grosor del frontal del mueble bajo el tirador.

Conectar el aparato a la red eléctrica

- Solo un técnico especialista autorizado puede conectar el aparato. Rigen las disposiciones del proveedor de electricidad regional y nacional.
- El aparato debe estar sin tensión para poder realizar los trabajos de montaje.
- El aparato pertenece a la clase de protección 1 y solo puede utilizarse conectado a una conexión con conductor de toma a tierra.
- Cable de conexión a la red: tipo H05 VV-F o superior. El conductor verde y amarillo de la conexión a toma de tierra debe ser, por el lado del aparato, 10 mm más largo que el resto de conductores.
- La instalación debe disponer de un dispositivo de separación omnipolar con una abertura de contacto de mínimo 3 mm, o el aparato deberá conectarse mediante un conector con sistema de toma de tierra. Este conector debe quedar accesible una vez finalizado el montaje.
- La protección contra contacto accidental debe garantizarse mediante el montaje.
- Identificar los conductores de fase y el conductor neutro de la toma de corriente. El aparato puede resultar dañado si no se conecta de forma adecuada.
- Conectar siempre según el esquema de conexión. Consultar la tensión en la placa de características.
- Colocar el aparato delante del mueble para conectarlo. El cable de conexión debe tener la longitud adecuada.
- Tener en cuenta las instrucciones de montaje de la placa de cocción.

⚠ ¡Peligro de muerte!

Peligro de descarga eléctrica en caso de entrar en contacto con componentes conductores de tensión.

- Tocar el cable de conexión únicamente con las manos secas.
- Extraer el cable de conexión tirando siempre directamente del enchufe y no del cable de conexión, ya que podría dañarse.
- Nunca extraer el enchufe cuando el electrodoméstico esté en marcha.

Tener en cuenta las siguientes indicaciones y asegurarse de que se cumplan las condiciones expuestas a continuación:

Notas

- La toma de corriente y el enchufe del electrodoméstico son compatibles.
- Los cables poseen una sección transversal suficiente.
- Existe una toma a tierra reglamentaria.
- En caso de tener que sustituir el cable de conexión del electrodoméstico, se encarga dicho trabajo exclusivamente a un electricista. A través del Servicio de Asistencia Técnica de la marca, se puede adquirir un cable de conexión de repuesto.
- No se usan enchufes, tomas o acoplamientos múltiples ni tampoco cables de prolongación.

- En caso de utilizar un interruptor de corriente diferencial, solo se usa uno provisto del símbolo .

Solo los interruptores de protección provistos de este símbolo aseguran el cumplimiento de las normativas actuales vigentes.

- El enchufe siempre está accesible.
- El cable de red no está doblado, aplastado, modificado o seccionado.
- El cable de red no está en contacto con una fuente de calor.

Fijar el aparato - Figura 4

- Si fuera necesario, montar el distanciador.
- Introducir el aparato por completo y centrarlo.
- Atornillar el aparato.
- El espacio entre la encimera y el aparato no debe obstruirse con listones suplementarios.

Desmontaje

Desconectar el aparato de la corriente. Aflojar los tornillos de ajuste. Levantar ligeramente el aparato y extraerlo por completo. Retirar la conexión de la placa de cocción, para ello, ver las instrucciones de montaje de la placa de cocción.



9001245848 070996

