



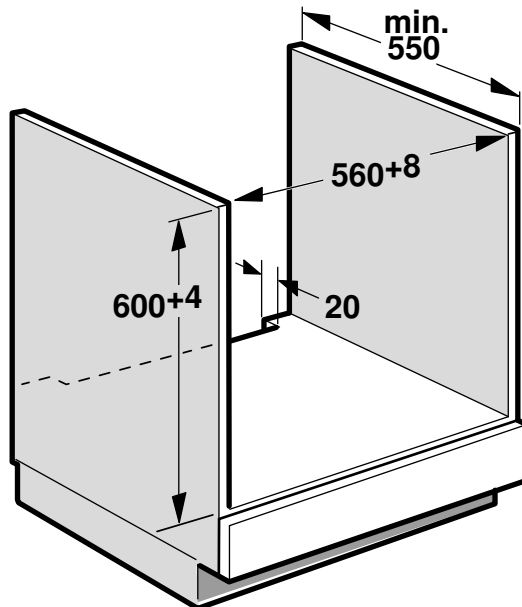
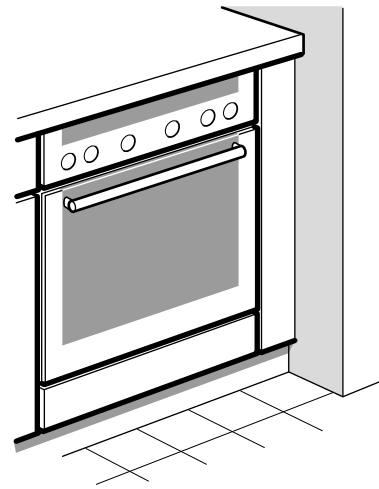
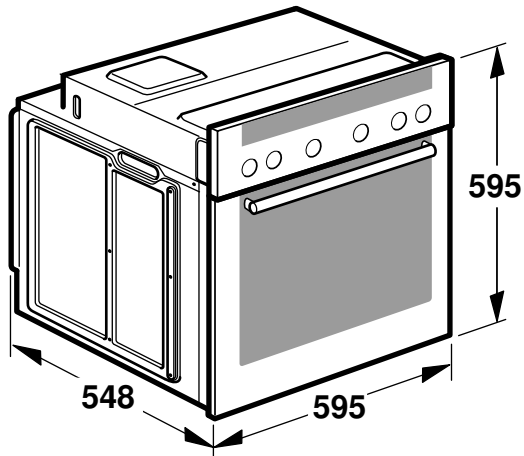
9001324818 260597

bg Ръководство за монтаж
hr Upute za montažu
mk Упатство за монтажа

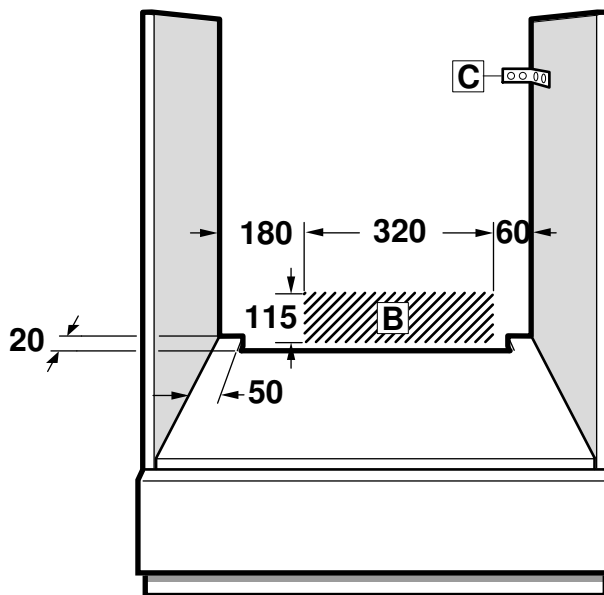
sl Navodila za montažo
sq Udhëzim për montim
sr Uputstvo o postavljanju



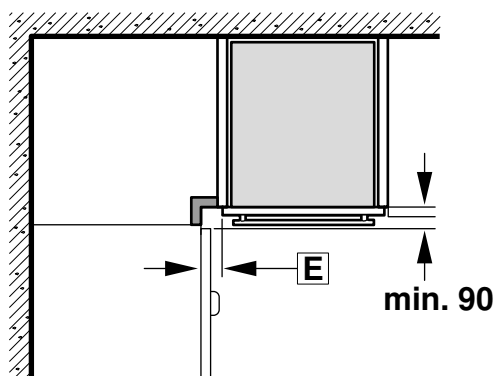
1



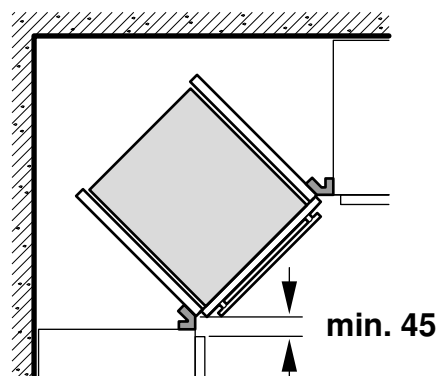
2



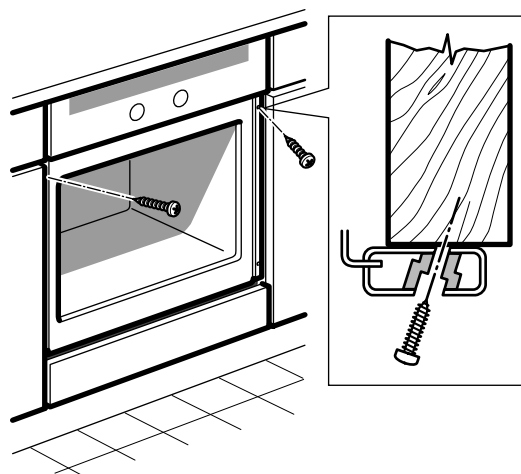
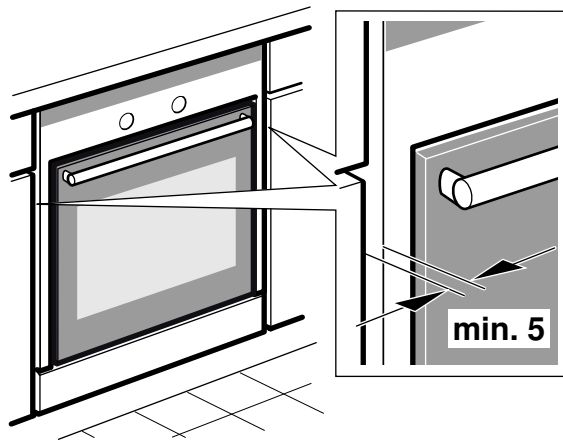
3



D



4



bg

Важни указания

Този уред е предназначен за използване на височина до максимум 2000 метра над морското равнище.

Ако уредът се вгражда под готварски плот, спазвайте указанията за монтаж на готварския плот.

Не използвайте дръжката на вратата за транспортиране или вграждане на уреда.

Проверете уреда преди вграждане за транспортни щети.

Свалете от камерата и от вратата опаковъчния материал и облепващото фолио преди въвеждане в експлоатация.

При всички дейности по монтажа уредът трябва да е без напрежение.

Комбинация от уреди

Могат да се комбинират само готварски плотове и фурни от една и съща марка. Готварският плот и фурната трябва да са така замислени, че да функционират заедно. Точките на комбинация и свойствата трябва да са идентични.

Спазвайте данните за размери в монтажната инструкция на готварския плот.

Ако в точката на комбинация за готварския плот има стикер, този стикер след свързването на готварския плот отново трябва да се постави.

Подготовка на кухненския шкаф - фиг. 1

- Този уред е предназначен за използване на височина до максимум 2000 метра над морското равнище.
- Само правилен монтаж съгласно настоящата инструкция за монтаж гарантира безопасна употреба. При щети поради грешно вграждане отговорност носи монтиращият.
- Спазвайте монтажните инструкции за монтаж на аксесоарите.
- Шкафовете за вграждане трябва да са устойчиви на температури до 90 °C, граничните предни части на шкафове - на температури до 70 °C.
- Уредът да не се монтира зад декоративна бленда. Налице е опасност от прегряване.
- Извършете всички дейности по изрязване на кухненския шкаф и работния плот преди поставянето на уреда.

Отстранете стружките, те могат да застрашат функционирането на електрическите компоненти.

- Внимание при вграждане! Частите, които по време на монтажа са достъпни, могат да са с остри ръбове. За избягване на порязвания носете защитни ръкавици.
- Между уреда и граничните предни страни на кухненския шкаф е необходим луфт от 5 мм.

Уред под работния плот - фиг. 2

Контактът за свързване на уреда трябва да е в зоната на защитираната площ В или извън зоната на вграждане. Междинното дъно на шкафа се нуждае от изход за вентилация. Закрепвайте нефиксирания шкаф с наличен в търговската мрежа винкел С за стената. Закрепете работния плот за мебел за вграждане.

Вграждане в ъгъл - фиг. 3

При вграждане в ъгъл имайте предвид D размерите. Размерът E зависи от дебелината на предната част на мебелите и от дръжката.

Свързване на уреда

- Само оторизиран специалист може да свързва уреда. Важат държавните разпоредби и разпоредбите на регионалното електроснабдително дружество.
- При всички монтажни дейности трябва уредът да е без напрежение.
- Уредът отговаря на клас на защита 1 и може да се използва само със защитен проводник.
- Електрически кабел: тип H05 VV-F или по-висок клас. Зелено-жълтата жичка за свързване на защитния проводник трябва от страната на уреда да е с 10 мм по-дълга от другите жички.
- В инсталацията трябва да има наличен сепаратор за всички полюси с минимум 3 мм контактен отвор или уредът се свързва с щепсел с предпазна система. Той трябва да е достъпен след вграждането.
- Защитата при допир трябва да се гарантира чрез вграждането.
- Идентифицирайте проводниците за фаза и нула в контакта. При погрешно свързване уредът може да се повреди.
- Свързвайте само съгласно електрическата схема. За напрежение вж. типовата табелка.
- Поставете уреда за свързване пред шкафа. Свързващият кабел трябва да е със съответната дължина.
- Спазвайте ръководството за монтаж на готварския плот.

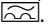
⚠ Опасност за живота!

При контакт с части под напрежение съществува опасност от токов удар.

- Пипайте щепсела само със сухи ръце.
- Винаги издърпвайте електрическия кабел директно за щепсела и никога не теглете кабела, тъй като той може да се повреди.
- Никога не издърпвайте щепсела по време на работа на машината.

Обърнете внимание на следните указания и се уверете, че:

Указание

- контактът и щепселът си съответстват.
 - сечението на проводника е достатъчно.
 - системата за заземяване е инсталирана съгласно с изискванията.
 - смяната на електрическите кабели (ако е необходима) се извършва само от електроспециалист. Резервен захранващ кабел можете да намерите в специализираните сервиси.
 - не използвайте разклонители/двойни контакти и удължители.
 - при използване на предпазен шалтер за утечен ток може да се постави само вид с този знак .
- Само този знак гарантира изпълнението на актуално валидните понастоящем предписания.
- щепселът по всяко време да е достъпен.
 - кабелът да не е огънат, притиснат, променян или разрязан.
 - кабелът да не влиза в контакт с източници на топлина.

Закрепване на уреда - фиг. 4

- При нужда монтирайте дистанционен държач.
- Вкарайте уреда докрай и го центрирайте.
- Закрепете с винтове уреда.
- Луфтът между работния плот и уреда не бива да се затваря с допълнителни ластични.

Демонтаж

Изключете уреда от напрежението. Развийте закрепващите болтове. Леко повдигнете уреда и го изтеглете докрай.

Откачете свързването за готварския плот, вж. ръководството за монтаж на готварския плот.

hr

Važne napomene

Ovaj uređaj predviđen je za korištenje do visine od maksimalno 2000 metara iznad morske razine.

Ako se uređaj ugrađuje ispod ploče za kuhanje, poštujujte upute za montažu ploče za kuhanje.

Ručicu vrata nemojte koristiti za transport ili ugradnju uređaja.

Prije ugradnje uređaja provjerite da na njemu nema transportnih oštećenja.

Prije stavljanja uređaja u rad uklonite ambalažu i ljepljive folije iz pećnice i s vrata.

Kod svih radova montaže mora uređaj biti odvojen s napona.

Kombiniranje uređaja

Smiju se kombinirati samo ploče za kuhanje i pećnice iste marke. Ploča za kuhanje i pećnica moraju biti koncipirani tako da međusobno mogu raditi. Točke kombiniranja i značajke moraju biti iste.

Pridržavajte se podataka o dimenzijama u uputama za postavljanje ploče za kuhanje.

Nalazi li se naljepnica na točki kombiniranja ploče za kuhanje, onda tu naljepnicu trebate ponovno zalijepiti nakon priključivanja ploče za kuhanje.

Priprema elementa - slika 1

- Ovaj uređaj je predviđen za korištenje do visine od maksimalno 2000 metara iznad nadmorske visine.
- Samo stručna ugradnja sukladno ovoj uputi za montažu jamči sigurnu uporabu. U slučaju oštećenja zbog nepravilne ugradnje jamči monter.
- Pridržavajte se montažnih crteža za ugradnju dijelova pribora.
- Ugradbeni elementi moraju biti otporni na temperaturu do 90 °C, a granične fronte elemenata na temperaturu do 70 °C.
- Uređaj ne ugrađujte iza dekorativne ploče. Postoji opasnost od pregrijavanja.
- Sve radove izrezivanja na elementu i radnoj ploči provedite prije umetanja uređaja. Uklonite strugotine jer bi mogle negativno utjecati na rad električnih sastavnih dijelova.
- Oprez kod ugradnje! Dijelovi, koji su dostupni kod ugradnje, mogu imati oštre rubove. Kako biste spriječili posjekotine, nosite zaštitne rukavice.
- Između uređaja i susjednih fronti elemenata potreban je zračni raspor od 5 mm.

Uređaj ispod radne ploče - slika 2

Utičnica za priključivanje uređaja mora biti u području iscrtkane površine **B** ili izvan prostora ugradnje.

Međudno pregradnog elementa mora imati ventilacijski izrez.

Nepričvršćeni element s običnim kutnikom **C** pričvrstite na zid.

Pričvrstite radnu ploču na ugradbeni element.

Ugradnja u kut - slika 3

Kod ugradnje u kut (**d**) poštujujte. Dimenzija **E** ovisi o debljini fronte namještaja i ručici.

Priključivanje uređaja

- Samo ovlaštani instalater smije priključiti uređaj. Vrijede odredbe regionalnog distributera električne energije i zemlje.
- Kod svih radova montaže uređaj ne smije biti pod naponom.
- Uređaj odgovara klasi zaštite 1 i smije se koristiti samo ukoliko je priključen na priključak sa zaštitnim vodičem.
- Mrežni priključni vod: tip H05 VV-F ili veće vrijednosti. Žuto-zelena žila priključka sa zaštitnim vodičem mora biti na strani uređaja dulja 10 mm od ostalih žila.
- Kod instalacije treba biti prisutna svepolna razdvojna sklopka s otvorom kontakta od najmanje 3 mm ili se uređaj priključuje pomoću utikača sa sustavom sa zaštitnim kontaktom. Ista mora biti lako dostupna nakon ugradnje.
- Zaštitu od dodira valja osigurati kod ugradnje.
- Fazni i neutralni ("nula") vodič identificirajte u priključnoj kutiji. U slučaju pogrešnog priključka uređaj se može oštetiti.
- Priključujte samo prema priključnoj shemi. Napon, vidi označnu pločicu.
- Uređaj za priključivanje odložite ispred elementa. Priključni kabel mora biti dovoljno dug.
- Pridržavajte se uputa za postavljanje ploče za kuhanje.

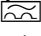
⚠ Опасност по живот!

У случају контакта с дијеловима под напонем постоји опасност од струјног удара.

- Мрежни утикач додирujte само сухим рукама.
- Мрежни вод увјек повлачите за утикач, а никада за вод јер би се у супротном mogao оштетити.
- Мрежни утикач никада не извлачите током рада.

Поштујте слjedeће напомене и увјерите се да:

Напомене

- мрежни утикач и утичница међусобно одговарају.
- је пресјек вода достатан.
- је систем за уземљење propisно инсталиран.
- промјену мрежног вода (уколико је потребно) смије вршити само овлашћени електричар. Замјенски мрежни вод могуће је набавити у сервисној служби.
- се не смију користити вишеструке утичнице/спојнице и продужни кабели.
- у случају коришћења заштитне струјне sklopке користите само ону врсту која има ову ознаку .
- Само овај знак јамчи испуњавање тренутно важећих propisa.
- утикач мора увјек бити доступан.
- да мрежни вод није савијен, прignјежен, промијенjen или пререзан.
- да мрежни вод не долази у додир с изворима тоpline.

Причвршћење уређаја - слика 4

- Ако је потребно, монтирајте одстојнике.
- Уређај уметните до краја и изравнајте.
- Привијте уређај.
- Отвор између радне плоче и уређаја не смије се затварати додатним летvicama.

Демонтажа

Одвојите уређај с напона. Отпустите причврсне вијке. Уређај лагано надигните и у потпуности га извучите. Извучите приклучак плоче за кување, види упуте за постављање плоче за кување.

mk

Важни напомени

Овој уред е наменет за користење на висина до максимум 2000 метри над морското ниво.

Доколку уредот се монтира под поле за готвење, внимавајте на упатството за инсталација на полето за готвење.

Не ја користете рачката на вратата за транспорт или монтажа на уредот.

Пред да го монтирате уредот проверете дали има оштетувања од транспортот.

Пред употреба да се извадат амбалажата и лепливите фолии од комората за готвење и од вратата.

При сите монтажни работи уредот мора да биде исклучен од струја.

Комбинација на уредот

Може да се комбинираат само полиња за готвење и рерни на истата марка. Полето за готвење и рерната мора да бидат така конципирани, за да можат меѓусебно да функционираат. Точките и карактеристиките за комбинација мора да бидат идентични.

Обрнете внимание на податоците за димензиите во упатството за монтажа на полето за готвење.

Доколку на точката за комбинација за полето за готвење се наоѓа етикета, таа треба повторно да се биде ставена по поврзувањето на полето за готвење.

Подготовка на кујнските елементи -слика 1

- Овој уред е наменет за користење до висина од максимум 2000 метри над морското ниво.
- Само стручно вградување според ова упатство за монтажа гарантира сигурна употреба. Монтерот гарантира за штетите направени при погрешно вградување.
- Придржувајте се до прирачниците за монтажа за вградување на деловите од опремата.
- Монтажниот мебел мора да биде отпорен на температури до 90 °C, а граничните површини на мебелот до 70 °C.
- Уредот да не се вградува зад декоративна маска. Постои опасност од прегревање.
- Сите сечења на мебелот и работната плоча треба да се извршат пред поставувањето на уредот. Отстранете ги

струготините, функцијата на електричните компоненти може да се отежнува.

- Внимавајте при монтажа! Деловите до кои имате пристап за време на монтажа може да имаат остри рабови. За да избегнете повреди и исекотини носете заштитни ракавици.
- Помеѓу уредот и граничните површини на мебелот потребен е воздушен процеп од 5 mm.

Уред под работната плоча - Слика 2

Приклучната дозна мора да биде во подрачјето на шрафираната површина В или надвор од просторијата на поставување.

Средишната полица на орманот за вградување мора да има процеп за луфтирање.

Неприцврстениот кујнски елемент прицврстете го со стандарден аголен држач С на сидот.

Прицврстете ја работната плоча на монтажниот мебел.

Монтажа во кошери - Слика 3

При монтажа во кошери внимавајте на димензиите D . Димензијата Е зависи од дебелината на предната страна на мебелот и рачката.

Приклучување на уредот

- Само лиценцирано стручно лице смее да го приклучи уредот. Важат прописите на регионалниот снабдувач на електрична енергија и на земјата.
- При сите монтажни работи уредот мора да биде без напон.
- Уредот одговара на заштитната класа 1 и смее да се користи само со приклучок за заштитено заземјување.
- Приклучен кабел: Тур H05 VV-F или со подобар квалитет. Жолто-зелената жица за приклучокот за заземјување мора да биде од страна на уредот 10 mm подолг од другите жици.
- Во инсталацијата треба да има прекинувач за сите полови со најмалку 3 mm отвор за контакт или уредот преку приклучок се поврзува со системот за заземјување. Овој мора да биде достапен по монтажа.
- За време на монтажа мора да обезбедите заштита од допир.
- Фазниот и неутралниот („нулта“) спроводник може да го препознаете на приклучната дозна. При погрешно приклучување уредот може да се оштети.
- Да се поврзат само според сликата за поврзување. Напон види спецификациона плоча.
- За приклучување уредот да се постави пред мебелот. Приклучниот кабел треба да има соодветна должина.
- Внимавајте на упатството за монтажа на полето за готвење.

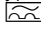
⚠ Опасност по живот!

При контакт со компоненти кои се под напон постои опасност од електричен шок.

- Фатете го приклучокот за напојување само со суви раце.
- Струјниот кабел секогаш влечете го директно за приклучокот, а никогаш за кабелот, бидејќи може да се оштети.
- никогаш не го извлекувајте приклучокот за време на работата.

Обрнете внимание на следниве напомени и проверете дали:

Напомени

- Одговараат струјниот приклучок и приклучницата.
- попречниот пресек на кабелот е доволен.
- системот за заземјување е инсталиран правилно.
- промената на струјниот кабел (доколку е потребно) се врши само од страна на електричар. Резервен струен кабел може да најдете во сервисната служба.
- не користете повеќекратни приклучоци/спојки и продолжени кабли.
- при користење на заштитен уред со диференцијална струја се става само тип со ознаката .
- Само овој знак гарантира дека се исполнети денес важечките прописи.
- струјниот приклучок мора да биде секогаш достапен.
- не го виткајте, стискајте, менувајте или сечете струјниот кабел.
- не го допирајте струјниот кабел со извори на топлина.

Прицврстување на уредот - слика 4

- Ако е потребно монтирајте ги држачите за растојание.
- Уредот вметнете го целосно и исправете го во средина.
- Прицврстете го уредот.
- Процепот меѓу Работната плоча и уредот не смее да бидат запечатени со дополнителни лајсни.

Демонтажа

Исклучете го уредот од струја. Одвртете ги шрафовите за прицврстување. Подигнете го малку уредот и целосно извлекете

go. Izvlечete го приклучокот на полето за готвење, види упатство за монтажа на полето за готвење.

sl

Pomembni napotki

Ta aparat je namenjen uporabi na območjih do maksimalno 2000 metrov nadmorske višine.

Če nameravate aparat vgraditi pod kuhhalno ploščo, upoštevajte navodila za montažo kuhhalne plošče.

Ročaja vrat ne uporabljajte za transport ali vgradnjo aparata.

Aparat pred namestitvijo preverite glede poškodb pri transportu.

Pred uporabo aparata iz njegove notranjosti in z vrat odstranite embalažni material in lepilne folije.

Aparat pri vseh montažnih delih ne sme biti pod napetostjo.

Kombiniranje aparatov

V kombinaciji lahko uporabite le kuhhalne plošče in pečice iste znamke. Kuhhalna plošča in pečica morata biti zasnovani tako, da ju lahko uporabljate skupaj. Spojne točke in lastnosti morajo biti enake.

Upoštevajte podatke o merah v navodilih za namestitev kuhhalne plošče.

Če je na spojni točki nalepka, jo morate po priključitvi kuhhalne plošče ponovno nalepiti.

Priprava pohištva – Slika 1

- Aparat je namenjen uporabi na območjih do največ 2000 metrov nadmorske višine.
- Varnost pri uporabi je zagotovljena le s strokovno vgradnjo aparata, ki je v skladu s temi navodili za namestitev. Za škodo, ki nastane zaradi napačne vgradnje, odgovarja monter.
- Upoštevajte navodila za vgradnjo pribora.
- Vgradno pohištvo mora biti odporno na temperaturo do 90 °C, čelne plošče sosednjih pohištvenih elementov pa do 70 °C.
- Aparata ne vgradite za okrasno ploščo. Nevarnost pregrevanja.
- Vse izreze na pohištvi in delovni plošči opravite pred namestitvijo aparata. Odstranite žagovino, saj lahko povzroči slabše delovanje električnih komponent.
- Pri vgradnji bodite previdni! Deli, ki so med montažo dostopni, imajo lahko ostre robove. Nosite zaščitne rokavice, da preprečite ureznine.
- Med aparatom in čelnimi ploščami sosednjih pohištvenih elementov je potreben razmak najmanj 5 mm.

Aparat pod delovno ploščo – Slika 2

Priključna vtičnica aparata mora biti v označenem območju **B** ali zunaj vgradnega prostora.

Vmesno dno omare za vgradnjo mora imeti prezračevalno odprtino.

Nepriprano pohištvo na steno pritrdite s kotniki **C**.

Delovno ploščo pritrdite na vgradno pohištvo.

Vgradnja v kot - slika 3

Pri vgradnji v kot upoštevajte dimenzijo **D** Dimenzija **E** je odvisna od debelina čelnega dela pohištva in ročaja.

Priključitev aparata

- Aparat sme priključiti samo pooblaščen serviser. Upoštevati je treba predpise regionalnega dobavitelja električne energije in lokalno zakonodajo.
- Aparat med montažo ne sme biti pod napetostjo.
- Aparat sodi v zaščitni razred I in ga lahko uporabljate le z ozemljitvenim priključkom.
- Električni priključni kabel: vrsta H05 VV-F ali z višjo vrednostjo. Rumeno-zelena žila za ozemljitveni priključek mora biti na strani aparata 10 mm daljša od drugih žil.
- Treba je namestiti večpolno ločilno stikalo z najmanj 3-milimetrsko priključno odprtino ali pa aparat priključiti prek vtiča z varnostnim sistemom. Ta mora biti po vgradnji vedno dostopen.
- Pri vgradnji je treba zagotoviti, da se aparat ne bo dotikal sosednjih površin.
- Identificirajte fazni in nevtralni („ničelni“) vodnik v vtičnici. Z napačnim priklopom lahko aparat poškodujete.
- Aparat priključite v skladu s sliko. Za napetost glejte napisno ploščico.

- Za priklop postavite aparat pred pohištveni element. Priključni kabel mora biti dovolj dolg.
- Upoštevajte navodila za namestitev kuhhalne plošče.

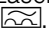
⚠ Smrtna nevarnost!

Nevarnost električnega udara v primeru stika z električno prevodnimi deli.

- Električnega vtiča se dotikajte samo s suhimi rokami.
- Električni kabel vedno izvlecite neposredno pri vtiču in nikdar za kabel, saj se lahko tako poškoduje.
- Električnega vtiča nikoli ne izvlecite med delovanjem aparata.

Upoštevajte naslednja navodila in se prepričajte, da:

Opombe

- električni vtič ustreza vtičnici.
- je presek električnega vodnika primeren.
- je ozemljitveni sistem nameščen po predpisih.
- električni kabel (po potrebi) zamenja le električar. Nadomestni električni kabel je na voljo pri servisni službi.
- ne uporabljate nobenih večkratnih vtičnic/razdelilnikov in podaljševalnih kablov.
- je pri uporabi zaščitnega stikala okvarnega toka uporabljen le tisti z znakom .
- Samo ta znak zagotavlja izpolnjevanje trenutno veljavnih predpisov.
- je električni vtič vedno dosegljiv.
- električni kabel ni prepognjen, stisnjen, spremenjen ali prerezan.
- električni kabel ni v stiku z viri toplote.

Pritrditev aparata – Slika 4

- Po potrebi namestite distančnik.
- Aparat potisnite do konca in ga sredinsko poravnajte.
- Privijte aparat.
- Reže med delovno ploščo in aparatom ne smete zapreti z dodatnimi letvami.

Demontaža

Odklopite aparat z električnega napajanja. Odvijte pritrdilne vijake. Aparat rahlo privzdignite in povsem izvlecite. Snemite priključek kuhhalne plošče; glejte navodila za namestitev kuhhalne plošče.

sq

Udhëzime të rëndësishme

Kjo pajisje është e përshtatshme për tu përdorur në një lartësi maksimale deri në 2000 metër mbi nivelin e detit.

Nëse pajisja do të montohet nën një plan gatimi, ndiqni udhëzimet e montimit të planit të gatimit.

Mos e përdorni dorezën e derës për të transportuar ose montuar pajisjen.

Para montimit, kontrolloni pajisjen nëse ka dëme të shkaktuara nga transporti.

Para se ta ndizni pajisjen hiqni nga furra dhe nga dera ambalazhet apo ngjitëset e mundshme.

Gjatë gjithë montimeve, në pajisje nuk duhet të kalojë tension.

Kombinimi i pajisjeve

Mund të kombinohen vatra apo soba të së njëjtës markë. Soba dhe furra duhet të jenë konceptuar në atë mënyrë që ato të mund të funksionojnë me njëra-tjetrën. Pikat e kombinimit dhe karakteristikat duhet të jenë identike.

Vini re të dhënat tek manuali i montimit të sobës.

Nëse tek pika e kombinimit për sobën gjendet një ngjitës, ai duhet të vendoset sërish pas lidhjes së sobës.

Përgatitja e mobiliet - Figura 1

- Kjo pajisje është e përshtatshme për tu përdorur në një lartësi maksimale deri në 2000 metër mbi nivelin e detit.
- Vetëm një montim i saktë sipas këtij manuali montimi garanton një përdorim të sigurt. Në rast dëmtimesh si pasojë e montimit të gabuar, përgjegjësinë e mban montuesi.
- Vini re fletët e montimit për montimin e pjesëve të aksesorëve.
- Mobiliet inkaso duhet të jenë të qëndrueshme ndaj temperaturave deri në 90 °C, ndërsa pjesët ballore të mobilieve përreth deri në 70 °C.
- Mos e montoni pajisjen pas një kapaku dekorues. Ekziston rreziku i mbinxhjes.

- Para se të vendosni pajisjen, kryeni gjithë prerjet e nevojshme në mobilie dhe në planin e punës. Pastroni mbetjet e tallashit, pasi këto mund të ndikojnë në funksionimin e pjesëve elektrike.
- Kujdes gjatë montimit! Pjesët që janë të arritshme gjatë montimit mund të kenë cepa të mprehtë. Për të shmangur ndonjë prerje të mundshme, mbani doreza mbrojtëse.
- Midis pajisjes dhe pjesëve ballore të mobilieve përçark duhet të ruhet një hapësirë ajri prej 5 mm.

Pajisja dhe plani i punës - Figura 2

Priza e pajisjes duhet të qëndrojë në zonën e sipërfaqes së shënjuar **B** ose jashtë zonën së montimit.

Rafti i ndërmjetëm i dollapit inkaso ka nevojë për një zgavër ajrimi.

Mobiliet që nuk janë fiksuar, fiksojini në mur me një element fiksues **C**.

Shtërngoni planin e punës mbi mobilien inkaso.

Montimi në qoshe - figura 3

Gjatë montimit në qoshe, bëni kujdes masën **D**. Masa **E** varet nga trashësia e mobilies dhe dorezës.

Lidhja e pajisjes

- Vetëm një specialist i licencuar duhet të bëjë lidhjet e pajisjes. Për të vlejné rregulloret e shpërndarësit rajonal të energjisë dhe ato vendore.
- Gjatë kohës kur jeni duke montuar pajisjen, në të nuk duhet të kalojë tension.
- Pajisja i përket kategorisë së mbrojtjes 1 dhe duhet të punojë vetëm me një prizë të tokëzuar.
- Kabulli i rrjetit: Tipi H05 VV-F ose më lart. Teli me ngjyrë të verdhë-të gjelbër për lidhjen e kabullit të mbrojtjes, duhet të jetë 10 mm më i gjatë se dy fijet e tjera.
- Në instalim duhet të vendoset një çelës ndërprerës shumëpolësh me hapësirë kontakti minimalisht 3 mm, ose pajisja lidhet në një prizë me sistem mbrojtës. Ky duhet të jetë i arritshëm pas montimit.
- Sigurohuni që të mos keni kontakt me pjesët elektrike gjatë instalimit.
- Identifikoni kabullin e fazës dhe atë neutral ("nul") në prizë. Në rast se lidhja bëhet gabim, pajisja do të dëmtohet.
- Instalimet bëjini duke iu referuar vetëm figurës përkatëse. Për tensionin referojuni tabelës së tipit.
- Vendoseni pajisjen që do lidhni para mobilies. Kabulli lidhës duhet të jetë i gjatë sa duhet.
- Ndiqni udhëzuesin e montimit të planit të gatimit.

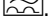
⚠ Rrezik për jetën!

Në rast kontakti me pjesët nën tension ka rrezik goditjeje elektrike.

- Spinën kapeni gjithmonë me duar të thata.
- Kabllon e rrjetit tërhiqeni gjithmonë direkt nga spina, asnjëherë nga kabllon, pasi ai mund të dëmtohet.
- Mos e hiqni asnjëherë spinën kur makina është në punë.

Respekttoni udhëzimet e mëposhtme dhe sigurohuni që:

Udhëzime

- spina e rymës dhe priza të përputhen me njëra-tjetrën.
- diametri i kabllot të jetë i mjaftueshëm.
- sistemi i tokëzimit të jetë instaluar sipas udhëzimeve.
- ndërimi i kabullit të rymës (në rast nevojë) duhet kryer vetëm nga një elektrikist i specializuar. Kabullin zëvendësues të rrjetit mund ta blini pranë shërbimit të klientit.
- mos përdorni priza/lidhje të shumëfishta dhe kabllot zgjatues.
- gjatë përdorimit të një butoni mbrojtës në rast të luhatjes së korrentit, duhet të përdoret vetëm një tip me shenjën .
- Vetëm kjo shenjë garanton përmbushjen e udhëzimeve aktuale.
- spina elektrike të jetë gjithmonë e arritshme.
- kabulli i rrjetit nuk është i përthyer, i shtypur, ndryshuar ose i prerë.
- kabulli i rrjetit nuk ka rënë në kontakt me burime nxehtësie.

Sigurojeni fort pajisjen - Figura 4

- Nëse është e nevojshme montoni mbajtësin e distancës.
- Futeni pajisjen plotësisht dhe nivelojeni atë në mes.
- Shtërngoni fort pajisjen.
- Hapësira midis planit të punës dhe pajisjes nuk duhet të mbyllet me sergjen.

Çmontimi

Shkëputni tensionin nga pajisja. Lironi vidhat shtrënguese. Ngrijeni pajisjen lehtësisht lart dhe nxirreni atë plotësisht. Vendosni lidhjen e sobës, shihni manualin e montimit të sobës.

Sr

Važne napomene

Ovaj uređaj je namenjen za korišćenje na nadmorskim visinama od maksimalno 2000 metara.

Ako uređaj ugrađujete ispod ravne ploče za kuvanje, obratite pažnju na uputstvo za montažu ravne ploče za kuvanje.

Dršku na vratima nemojte da koristite za transport ili ugradnju uređaja.

Pre ugradnje proverite da na uređaju nema transportnih oštećenja.

Ambalažu i zalepljene folije uklonite pre puštanja u rad iz termičkog prostora i sa vrata.

Kod svih radova na montaži uređaj mora da bude bez napona.

Kombinacije uređaja

Smeju da se kombinuju samo ploče za kuvanje i rerne od istog proizvođača. Ploča za kuvanje i rerne moraju da budu koncipirane tako da funkcionišu jedna sa drugom. Tačke kombinovanja i karakteristike moraju da budu identične.

Obratite pažnju na dimenzije ploče za kuvanje u uputstvima za montažu.

Ako se na mestu kombinovanja za ravnu ploču nalazi nalepnica, ona mora ponovo da se zalepi nakon priključivanja ploče za kuvanje.

Priprema nameštaja - slika 1

- Ovaj uređaj je namenjen za korišćenje na nadmorskim visinama od maksimalno 2000 metara.
- Samo stručna ugradnja prema ovom uputstvu za montažu garantuje sigurnu upotrebu. U slučaju oštećenja zbog pogrešne ugradnje, odgovornost snosi montažer.
- Uvažite uputstva za montažu i ugradnju dodatnog pribora.
- Delovi ugradnog nameštaja moraju da budu otporni na temperaturu do 90 °C, granični prednji delovi nameštaja do 70 °C.
- Nemojte montirati uređaj iza dekorativne obloge. Opasnost od pregrevanja.
- Sve radove na isecanju nameštaja i radne ploče izvršite pre umetanja uređaja. Uklonite piljevinu, može da ugrozi funkciju električnih komponenti.
- Oprez prilikom ugradnje! Delovi, koji su tokom montaže pristupačni, mogu da imaju oštre ivice. Da biste izbegli povrede sečenjem, nosite zaštitne rukavice.
- Između uređaja i graničnih prednjih delova nameštaja neophodan je vazdušni prorez od 5 mm.

Uređaj ispod radne ploče - slika 2

Priključna utičnica uređaja mora da se nalazi u zoni osenčene površine **B** ili izvan prostora za ugradnju.

Međudnu pregradnog ormana potreban je isečak za provetravanje.

Nepričvršćeni nameštaj pričvrstite na zid konvencionalnim ugaonikom **C**.

Radnu ploču pričvrstite na ugradni nameštaj.

Ugradnja u ugao - slika 3

Prilikom ugradnje u ugao **D** obratite pažnju na mere. Mera **E** zavisi od debljine prednjeg dela nameštaja i drške.

Priključivanje uređaja

- Samo ovlašćeni stručnjak sme da priključi uređaj. Važe odredbe regionalne elektrodistribucije i dotične zemlje.
- Tokom svih radova na montaži uređaj mora da bude bez napona.
- Uređaj odgovara klasi zaštite 1 i sme da se pusti u rad samo sa zaštitnim priključkom za uzemljenje.
- Mrežni priključni kabl: Tip H05 VV-F ili kvalitetniji. Žuto-zelena žila za priključak zaštitnog provodnika sa strane uređaja mora da bude 10 mm duža nego ostale žile.
- U instalaciji mora da postoji razdelni prekidač za sve polove sa otvorom kontakta od najmanje 3 mm, ili ćete uređaj da priključite na utikač sa sistemom zaštitnih kontakata. Posle ugradnje on mora da bude pristupačan.
- Ugradnjom mora da bude zagarantovana zaštita od dodirivanja.

- Identifikujte fazni i neutralni („nula“) provodnik u priključnoj utičnici. U slučaju pogrešnog priključka uređaj može da se oštetiti.
- Priključivanje vršite samo prema slici priključka. Napon videti na pločici sa tipom.
- Radi priključivanja uređaj pomerite od nameštaja. Priključni kabl mora da bude odgovarajuće dugačak.
- Obratite pažnju na uputstvo za montažu ravne ploče za kuvanje.

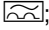
⚠ Opasnost po život!

U slučaju kontakta sa delovima pod naponom postoji opasnost od strujnog udara.

- Mrežni utikač dodirujte samo suvim rukama.
- Mrežni kabl vucite uvek direktno za utikač, a nikada za mrežni kabl, pošto biste mogli da ga oštetite.
- Mrežni utikač nemojte nikada da vučete dok uređaj radi.

Obratite pažnju na sledeće napomene i proverite sledeće:

Napomene

- da su mrežni utikač i utičnica kompatibilni;
- da je presek kabla dovoljan;
- da je sistem uzemljenja propisno instaliran;
- da zamenu napojnih kablova (ako je potrebno) vrši samo stručni električar. Rezervni mrežni kabl možete da dobijete kod servisne službe.
- da nisu upotrebljeni višestruki utikači/spojnice i produžni kablovi;
- da je prilikom upotrebe prekidača za zaštitu od pogrešne struje primenjen samo tip sa ovim znakom ; Samo ovaj znak garantuje ispunjenje aktuelnih propisa.
- da je mrežni utikač pristupačan u svako doba;
- da mrežni kabl nije savijen, zgnječen, promenjen ili presečen;
- da mrežni kabl ne dolazi u dodir sa izvorima toplote.

Pričvršćivanje uređaja - slika 4

- Ako je potrebno postavite odstožnik.
- Ugurajte ceo uređaj i u sredini ga poravnajte.
- Čvrsto zavrnite uređaj.
- Prorez između radne ploče i uređaja ne smete da zatvorite dodatnim letvama.

Demontaža

Uređaj isključite sa napona. Otpustite pričvrstne zavrtnje. Malo podignite uređaj i sasvim ga izvucite. Izvucite priključak ploče za kuvanje, pogledajte uputstvo za montažu ploče za kuvanje.



9001324818 260597

