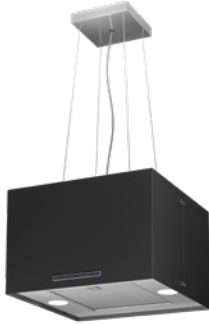




5DB96453

EG1813

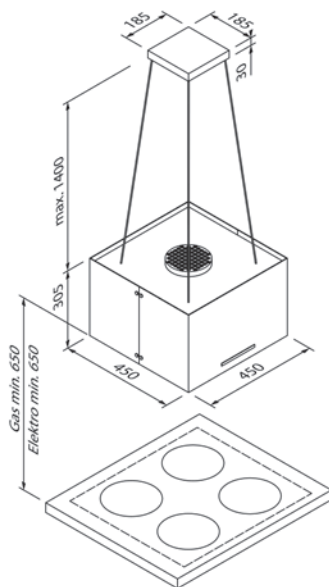


Zusätzlich erhältliches Zubehör

Aktivkohlefilter

SZ 9111X1

EG18171



Design	
Farbe	Edelstahl / Edelstahl schwarz lackiert
Bauart	Cube-Design
Breite (in cm)	45

Betriebsarten & Leistung	
Abluftbetrieb / Umluftbetrieb	- / •
Lüfter-Effizienzklasse	A
Beleuchtungs-Effizienzklasse	A
Fettfilter-Effizienzklasse	C
Abluftleistung max. Normalstufe / Intensivstufe ¹	-
Umluftleistung max. Normalstufe / Intensivstufe ¹	394 / 445 m ³ / h
Geräuschwert (in dB(A)) Normalstufe max. Abluft ²	60

Bedienkomfort & Ausstattung	
Bedienung	Touch Control
Beleuchtung	2 × 2,7 W LED
Leistungsstufen	3 + 1 Intensivstufe
Intensivstufen mit automatischer Rückstellung	•
Multi Control ³	•
Filtersättigungsanzeige	-

Enthaltenes Zubehör**	
Enthaltenes Zubehör	Metallfettfilter, spülmaschinengeeignet

Technische Daten	
Energie-Effizienzklasse	A
Anschlusswert	225,4 W / 220 – 240 V
Absicherung (in A)	10 A
Frequenz (in Hz)	50;60 Hz
Steckerart	Typ F
Länge Anschlusskabel (in cm)	200 cm
Nettogewicht (in KG)	11 kg
Bruttogewicht (in KG)	16,52 kg
Gerätemaße verpackt (H × B × T)	59,9 × 59,9 × 47,0 cm
Gerätemaße Abluft (H × B × T)	- cm
Gerätemaße Umluft (H × B × T)	170,5 × 45,0 × 45,0 cm
EAN	4251003106886

Hinweis	
Hinweis	