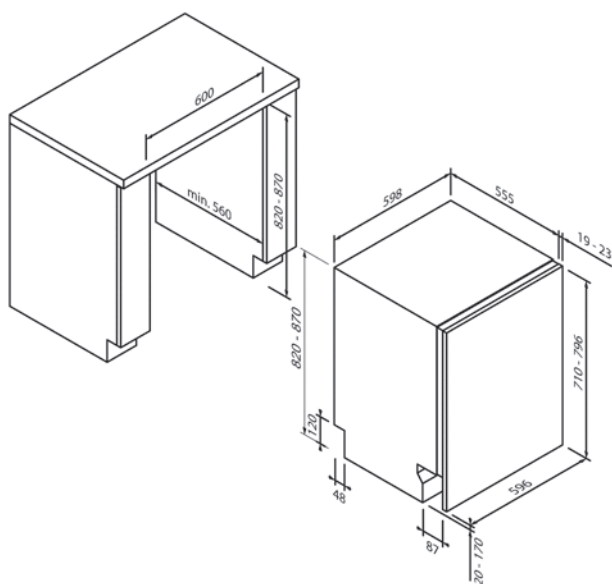




5VF6X00VSB

EG016800



Design	
Type	Intégrable
Possibilité d'installation en hauteur	•
Hauteur (en cm)	82
Largeur (en cm)	60

Données de consommation et fonctions	
Consommation d'énergie kWh ¹	65
Consommation d'eau (en litres) ²	9
Niveau de bruit (en dB A) re 1 pW	42
Nombre de programmes de lavage	9
Types de programmes de lavage	Éco, Hygiène 70 °C, Rapide40 °C, Rapide65 °C, Mini 14, Save+ 5,4L, Dual Pro Wash 60°C
Fonctions spéciales	Programme de nettoyage de l'appareil, Express, Demi-charge, Extra Silent, Energy Save

Facilité d'utilisation et équipement	
Commande	Touch Control
Nombre de couverts	14
Éclairage intérieur	•
Affichage de l'état du programme	•
Affichage du temps restant	•
Présélection de l'heure de démarrage (en heures)	1-24
Indicateur visuel de fonctionnement	Info Light
Signal sonore indiquant la fin du programme	•
Rangement des couverts	Tiroir à couverts
Panier supérieur réglable en hauteur	•
Supports pour assiettes rabattables dans panier supérieur / panier inférieur	6 / 4
Aqua Sensor / Détecteur de charge	• / •
Assistant de dosage	-
Intérieur / fond	Acier inoxydable / Acier inoxydable
Système anti-inondation	Aquastop
Montage avec système à glissière	•

Caractéristiques techniques	
Classe d'efficacité énergétique	B
Puissance	1,9kW / 220-240V V
Fusible (in A)	10 A
Fréquence (en Hz)	50 Hz
Type de connecteur	Type F
Longueur du câble de connexion (en cm)	120 cm
Poids net (en KG)	36,3 kg
Poids brut (en KG)	38,5 kg
Dimensions de l'appareil emballé (H x L x P)	85,1 x 64,4 x 66,1 cm
Dimensions de l'appareil (H x L x P)	82,0 x 59,8 x 55,0 cm
Dimensions d'encastrement (H x L x P)	82,0-88,0 x 60,0 x 55,0 cm
EAN	4251003109436