



**Einbau-Kühl-Gefrier-Kombination mit Gefrierbereich unten, 157.8 x 54.1 cm
5CB277SF0**

- Integrierbare Kühl-/Gefrier-Kombination

Leistung und Verbrauch

- Energie-Effizienz-Klasse: A++ auf einer Energieeffizienzklassen-Skala von A++ + bis D
- Energieverbrauch: 212 kWh/Jahr
- Nutzinhalt gesamt: 232 l
- Geräuschwert: 38 dB(A) re 1 pW

Design

- Schlepptür
- Reinigungsfreundlicher, heller Innenraum
- LED Beleuchtung

Komfort und Sicherheit

- Elektronische Temperaturregelung über LED ablesbar
- 1 Kompressor /1 Kältekreislauf
- Abtau-Automatik im Kühlteil
- superGefrieren mit Eingefrierautomatik

Kühlteil

- Kühlraum: 169 l Nutzinhalt
- 4 Abstellflächen aus Sicherheitsglas, davon 3 höhenverstellbar
- 4 Türabsteller
- LED Beleuchtung

Frischhaltesystem

- Transparenter Gemüsebehälter mit Wellenboden

Gefrierteil

- ****-Gefrierraum: 63 l Nutzinhalt
- Lagerzeit bei Störung: 26 Std.
- Gefriervermögen: 3 kg in 24 Std.
- 2 Gefriergut-Schubladen

Technische Informationen

- Anschlusswert: Anschlusswert: 90 W
- 220 - 240 V
- Türanschlag rechts, wechselbar

Maße

- Nischenmaße (H x B x T): 158.0 cm x 56.0 cm x 55.0 cm
- Gerätemaße (H x B x T): 157.8 cm x 54.1 cm x 54.5 cm

Zubehör

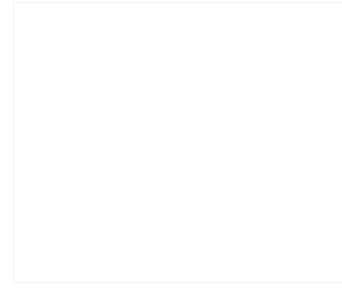
- 3 x Eierablage, 1 x Eiswürfelschale

Umwelt und Sicherheit

Montage

Länderspezifische Optionen

Zubehör



Sonderzubehör

- KSZ10020 Flaschenablage

Verfügbare Farbvarianten

Technische Daten

Ausstattungsmerkmale

- Bauform : Eingebaut
- Anzahl Verdichter : 1
- Anzahl unabhängiger Kühlkreisläufe : 1
- Gerätebreite (mm) : 541
- Gerätetiefe (mm) : 545
- Nettogewicht (kg) : 57,728
- Nischenmaße (H x B x T) (mm) : 1580 x 560 x 550
- Dekorrahmen/ - platte : Nicht möglich
- Türanschlag : rechts wechselbar
- Anzahl verstellbarer Ablagen-Kühlteil (Stck) : 3
- Flaschenregale : Nein
- Frostfree System : Nein
- Innenlüfter : Nein
- Scharniere wechselbar : Ja
- Länge Anschlusskabel (cm) : 230
- Schalleistung (dB(A) re 1 pW) : 38
- Multi-Flow Air Tower : Nein
- Superkühlen-Taste : Nein
- Superfrost-Taste : Ja
- Temperaturkontrollierte Schubalbe : Nein
- Luftfeuchtigkeit Kontrollschublade : Nein
- Number of Door Bins - Refrigerator : 5
- Tür Einstellmöglichkeiten - Kühlen : Nein
- Tilt-out door bins in fridge : Nein
- Gallon Storage : Ja
- Anzahl der Lagerkapazität : 1
- motorisierte Ablage : Nein
- Tür offen Anzeige Gefrierenteil : Nein
- Drawers with telescopic rails : ohne
- Automatischer Eiswürfelbereiter : Nein

Verbrauchs- und Anschlusswerte

- Anschlusswert (W) : 90
- Absicherung (A) : 10
- Spannung (V) : 220-240
- Frequenz (Hz) : 50
- Lagerung bei Stromausfall (h) : 26
- Approbationszertifikate : CE, VDE
- Gerätefarbe : Nicht zutreffend
- Dekorrahmen/ - platte : Nicht möglich
- Schalleistung (dB(A) re 1 pW) : 38
- Energy Star Qualified : Nein
- Approbationszertifikate : CE, VDE
- Steckerart : Schuko-/Gardym.Erdung
- Abmessungen des verpackten Gerätes (in) : 64.96 x 24.40 x 25.19
- Nettogewicht (lbs) : 127,000
- Bruttogewicht (lbs) : 139,000

Blaupunkt
5CB277SF0
Einbau-Kühl-Gefrierkombination

Vorgänger:

Vertrieblicher Nachfolger:

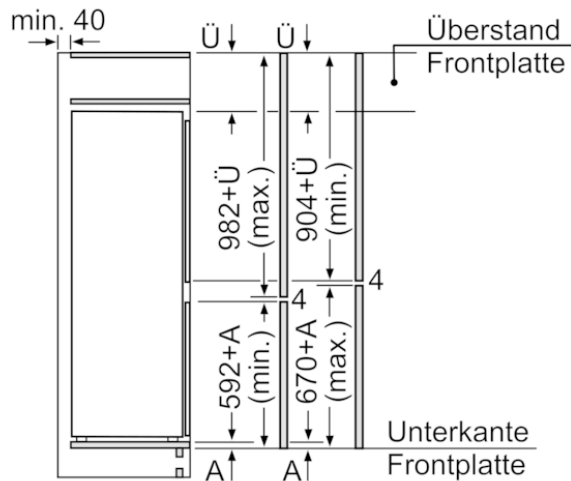
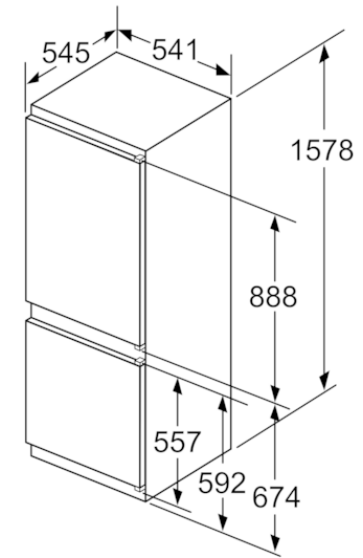
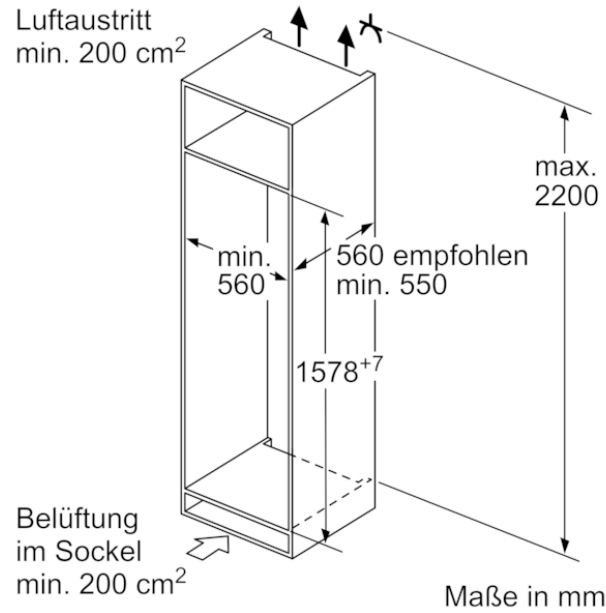
EAN-Nr.:
4251003105391

Vertriebsprogramm:

Einbau-Kühl-Gefrier-Kombination mit Gefrierbereich unten, 157.8 x 54.1 cm
5CB277SF0



Luftaustritt
min. 200 cm²



Die angegebenen Möbeltürmaße gelten für
eine Türfuge von 4 mm.

Maße in mm