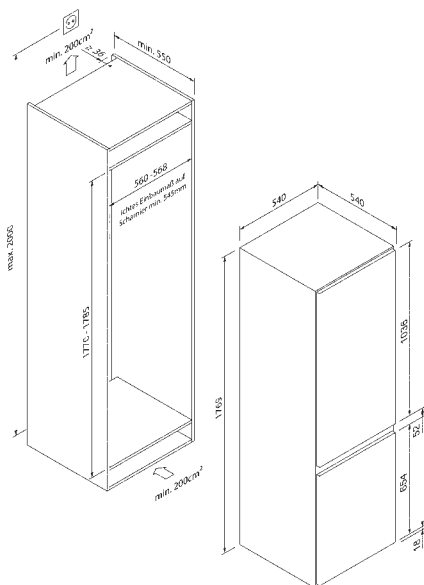




5CB281FF0

EG1787



Design	
Bauart	Einbau
Höhe (in cm)	178

Leistung & Verbrauch	
Energieverbrauch pro Jahr (in kWh)	217
Nutzinhalt gesamt (in Liter)	249
Geräuschwert (in dB A) re 1 pW	39

Bedienkomfort & Ausstattung	
Temperaturregelung / -anzeige	Elektronisch / Digital
Innenraumbelichtung	LED

Kühlteil	
Nutzinhalt (in Liter)	179
Abstellflächen aus Sicherheitsglas	5 / 4 höhenverstellbar
Türabsteller	3
Frischesystem	Frische-Box
Abtauautomatik im Kühlteil	•

Gefrierteil	
Nutzinhalt (in Liter)	70
Gefrierschubladen / Gefrierfach	3 / -
Big Box	-
Gefriervermögen (kg in 24 Stunden)	3,2
Lagerzeit bei Störung (in Stunden)	10
Super Gefrieren	•
No Frost / Low Frost	- / -

Technische Daten	
Energie-Effizienzklasse	E
Festtürtechnik / Schlepptürtechnik	- / •
Türanschlag	Rechts, wechselbar
Anschlusswert	115 W / 220 – 240 V
Absicherung (in A)	10 A
Frequenz (in Hz)	50 Hz
Steckerart	Typ F
Länge Anschlusskabel (in cm)	200 cm
Nettogewicht (in KG)	55,78 kg
Bruttogewicht (in KG)	58,00 kg
Gerätemaße verpackt (H x B x T)	1845 x 575 x 560 cm
Gerätemaße (H x B x T)	176,5 x 54,0 x 54,0 cm
Nischenmaße (H x B x T)	177,2 – 177,6 x 56,0 x 55,0 cm
EAN	4251003105339

Hinweis	
Hinweis	