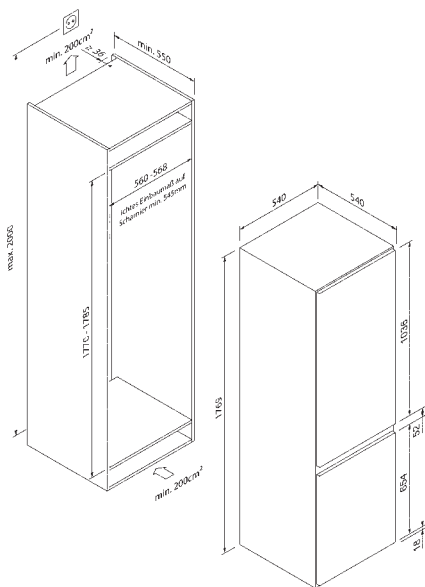




5CB281FF0

EG1787



Diseño	
Tipo de montaje	Montaje
Altura (en cm)	178

Potencia y consumo	
Consumo de energía anual (en kWh)	217
Volumen útil total (en litros)	249
Nivel de ruido (en dB A) re 1 pW	39

Comodidad de manejo y equipamiento	
Regulación / indicación de temperatura	Electrónica / Digital
Iluminación interior	LED

Compartimento frigorífico	
Volumen útil (en litros)	179
Baldas de vidrio de seguridad	5 / 4 regulables en altura
Estantes en la puerta	3
Sistema de frescura	Fresh Box
Descongelación automática en el compartimento frigorífico	•

Compartimento congelador	
Volumen útil (en litros)	70
Cajones de congelación / compartimento congelador	3 / -
Big Box	-
Capacidad de congelación (kg en 24 horas)	3,2
Tiempo de almacenamiento en caso de avería (en horas)	10
Supercongelación	•
No Frost / Low Frost	- / -

Datos técnicos	
Clase de eficiencia energética	E
Tecnología de puerta fija / tecnología de puerta corredera	- / •
Lado de bisagra	Derecha, intercambiable
Potencia conectada	115 W / 220 - 240 V
Protección por fusible (en A)	10 A
Frecuencia (en Hz)	50 Hz
Tipo de enchufe	Tipo F
Longitud del cable de conexión (en cm)	200 cm
Peso neto (en KG)	55,78 kg
Peso bruto (en KG)	58,00 kg
Dimensiones del electrodoméstico embalado (Al x An x P)	1845 x 575 x 560 cm
Dimensiones del electrodoméstico (Al x An x P)	176,5 x 54,0 x 54,0 cm
Dimensiones del hueco (Al x An x P)	177,2 - 177,6 x 56,0 x 55,0 cm
EAN	4251003105339

Nota	
Nota	