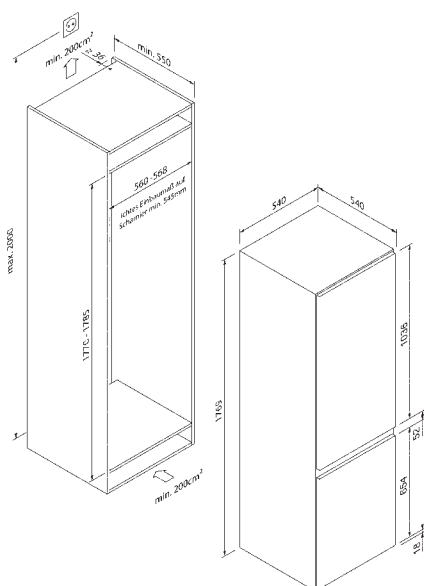




5CB281FF0

EG1787



Design	
Tipo di costruzione	Incasso
Altezza (in cm)	178
Potenza e consumo	
Consumo energetico all'anno (in kWh)	217
Capacità netta totale (in litri)	249
Livello di rumorosità (in dB A) re 1 pW	39
Comandi e dotazione	
Regolatore / Indicatore di temperatura	Elettronico / Digitale
Illuminazione interna	LED
Frigorifero	
Capacità netta (in litri)	179
Ripiani in vetro di sicurezza	5 di cui 4 regolabili in altezza
Balconcino	3
Sistema di freschezza	Fresh Box
Scongelamento automatico nel frigorifero	•
Congelatore	
Capacità netta (in litri)	70
Cassetti congelatore / Scomparto congelatore	3 / -
Big Box	-
Capacità di congelamento (kg in 24 ore)	3,2
Tempo di conservazione in caso di guasto (in ore)	10
Super congelamento	•
No Frost / Low Frost	- / -
Dati tecnici	
Classe di efficienza energetica	E
Tecnologia porta fissa / porta a trascinamento	- / •
Battuta sportello	A destra, alternabile
Potenza installata	115 W / 220 - 240 V
Protezione con fusibile (in A)	10 A
Frequenza (in Hz)	50 Hz
Tipo di spina	Tipo F
Lunghezza del cavo di attacco (in cm)	200 cm
Peso netto (in KG)	55,78 kg
Peso lordo (in KG)	58,00 kg
Dimensioni dell'elettrodomestico confezionato (A x L x P)	1845 x 575 x 560 cm
Dimensioni dell'elettrodomestico (A x L x P)	176,5 x 54,0 x 54,0 cm
Dimensioni nicchia (A x L x P)	177,2 - 177,6 x 56,0 x 55,0 cm
EAN	4251003105339
Nota	
Nota	