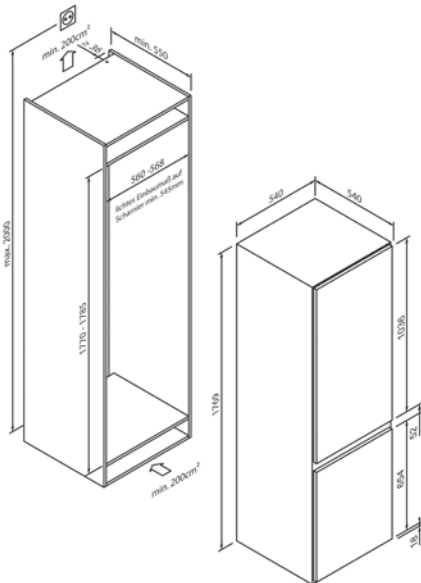




5CB281SD0

EG017720



Design	
Bauart	Einbau
Höhe (in cm)	178

Leistung & Verbrauch	
Energieverbrauch pro Jahr (in kWh)	173
Nutzinhalt gesamt (in Liter)	249
Geräuschwert (in dB A) re 1 pW	39

Bedienkomfort & Ausstattung	
Temperaturregelung / -anzeige	Elektronisch / Digital
Innenraumbelichtung	LED

Kühlteil	
Nutzinhalt (in Liter)	179
Abstellflächen aus Sicherheitsglas	5 / 4 höhenverstellbar
Türabsteller	3
Frischesystem	Frische-Box
Abtauautomatik im Kühlteil	•

Gefrierteil	
Nutzinhalt (in Liter)	70
Gefrierschubladen / Gefrierfach	3 / -
Big Box	-
Gefriervermögen (kg in 24 Stunden)	3,2
Lagerzeit bei Störung (in Stunden)	10
Super Gefrieren	•
No Frost / Low Frost	- / -

Technische Daten	
Energie-Effizienzklasse	D
Festtürtechnik / Schlepptürtechnik	- / •
Türanschlag	Rechts, wechselbar
Anschlusswert	115W / 220-240 V
Absicherung (in A)	0,75 A
Frequenz (in Hz)	50 Hz
Steckerart	Typ F
Länge Anschlusskabel (in cm)	220 cm
Nettogewicht (in KG)	55,7 kg
Bruttogewicht (in KG)	58,0 kg
Gerätemaße verpackt (H x B x T)	183,4 x 58,4 x 57,7 cm
Gerätemaße (H x B x T)	176,9 x 54,0 x 54,0 cm
Nischenmaße (H x B x T)	177,0-178,5 x 56,0 x 55,0 cm
EAN	4251003109344

Hinweis	
Hinweis	