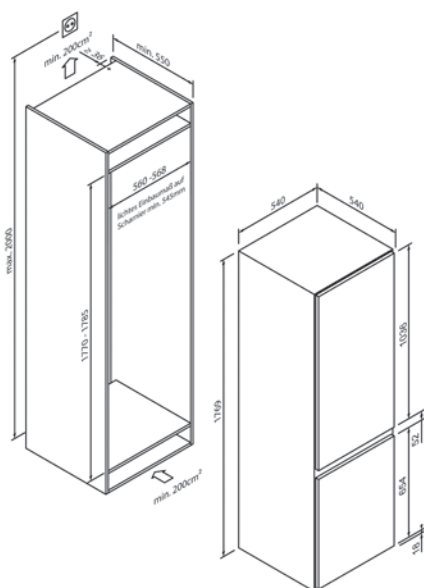




5CB281SD0

EG017720



Design	
Tipo di costruzione	Incasso
Altezza (in cm)	178
Potenza e consumo	
Consumo energetico all'anno (in kWh)	173
Capacità netta totale (in litri)	249
Livello di rumorosità (in dB A) re 1 pW	39
Comandi e dotazione	
Regolatore / Indicatore di temperatura	Elettronico / Digitale
Illuminazione interna	LED
Frigorifero	
Capacità netta (in litri)	179
Ripiani in vetro di sicurezza	5 di cui 4 regolabili in altezza
Balconcino	3
Sistema di freschezza	Fresh Box
Scongelamento automatico nel frigorifero	•
Congelatore	
Capacità netta (in litri)	70
Cassetti congelatore / Scomparto congelatore	3/-
Big Box	-
Capacità di congelamento (kg in 24 ore)	3,2
Tempo di conservazione in caso di guasto (in ore)	10
Super congelamento	•
No Frost / Low Frost	-/-
Dati tecnici	
Classe di efficienza energetica	D
Tecnologia porta fissa / porta a trascinamento	-/•
Battuta sportello	A destra, alternabile
Potenza installata	115W / 220-240 V
Protezione con fusibile (in A)	0,75 A
Frequenza (in Hz)	50 Hz
Tipo di spina	Tipo F
Lunghezza del cavo di attacco (in cm)	220 cm
Peso netto (in KG)	55,7 kg
Peso lordo (in KG)	58,0 kg
Dimensioni dell'elettrodomestico confezionato (A x L x P)	183,4 x 58,4 x 57,7 cm
Dimensioni dell'elettrodomestico (A x L x P)	176,9 x 54,0 x 54,0 cm
Dimensioni nicchia (A x L x P)	177,0-178,5 x 56,0 x 55,0 cm
EAN	4251003109344
Nota	
Nota	