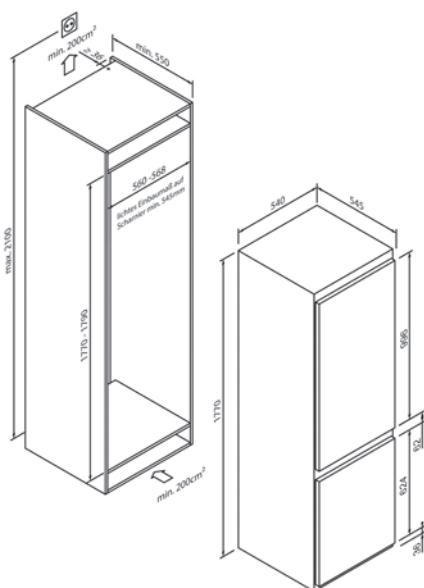




5CB288SD0

EG017730



Design	
Bauart	Einbau
Höhe (in cm)	178

Leistung & Verbrauch	
Energieverbrauch pro Jahr (in kWh)	174
Nutzinhalt gesamt (in Liter)	251
Geräuschwert (in dB A) re 1 pW	37

Bedienkomfort & Ausstattung	
Temperaturregelung / -anzeige	Elektronisch / Digital
Innenraumbelichtung	LED

Kühlteil	
Nutzinhalt (in Liter)	181
Abstellflächen aus Sicherheitsglas	4/3 höhenverstellbar
Türabsteller	4
Frischesystem	Frische-Box
Abtauautomatik im Kühlteil	•

Gefrierteil	
Nutzinhalt (in Liter)	70
Gefrierschubladen / Gefrierfach	3 / -
Big Box	-
Gefriervermögen (kg in 24 Stunden)	3,3
Lagerzeit bei Störung (in Stunden)	12,5
Super Gefrieren	-
No Frost / Low Frost	- / •

Technische Daten	
Energie-Effizienzklasse	D
Festtürtechnik / Schlepptürtechnik	- / •
Türanschlag	Rechts, wechselbar
Anschlusswert	90W / 220-240 V
Absicherung (in A)	0,61 A
Frequenz (in Hz)	50 Hz
Steckerart	Typ F
Länge Anschlusskabel (in cm)	220 cm
Nettogewicht (in KG)	48,0 kg
Bruttogewicht (in KG)	51,5 kg
Gerätemaße verpackt (H x B x T)	183,4 x 57,7 x 58,4 cm
Gerätemaße (H x B x T)	177,0 x 54,0 x 54,5 cm
Nischenmaße (H x B x T)	177,5 x 56,0 x 55,0 cm
EAN	4251003109337

Hinweis	
Hinweis	