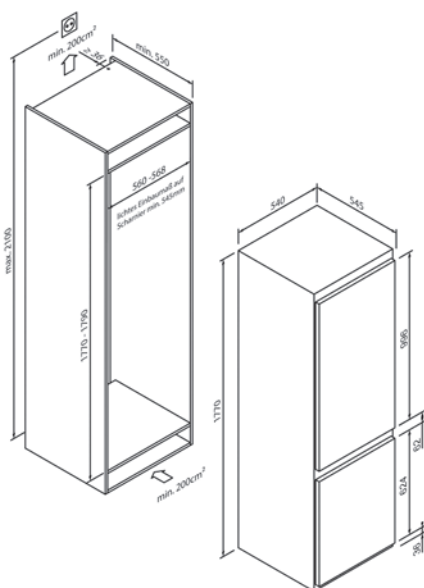




5CB288SD0

EG017730



Design	
Tipo di costruzione	Incasso
Altezza (in cm)	178
Potenza e consumo	
Consumo energetico all'anno (in kWh)	174
Capacità netta totale (in litri)	251
Livello di rumorosità (in dB A) re 1 pW	37
Comandi e dotazione	
Regolatore / Indicatore di temperatura	Elettronico / Digitale
Illuminazione interna	LED
Frigorifero	
Capacità netta (in litri)	181
Ripiani in vetro di sicurezza	4 di cui 3 regolabili in altezza
Balconcino	4
Sistema di freschezza	Fresh Box
Scongelamento automatico nel frigorifero	•
Congelatore	
Capacità netta (in litri)	70
Cassetti congelatore / Scomparto congelatore	3 / -
Big Box	-
Capacità di congelamento (kg in 24 ore)	3,3
Tempo di conservazione in caso di guasto (in ore)	12,5
Super congelamento	-
No Frost / Low Frost	- / •
Dati tecnici	
Classe di efficienza energetica	D
Tecnologia porta fissa / porta a trascinamento	- / •
Battuta sportello	A destra, alternabile
Potenza installata	90W / 220-240 V
Protezione con fusibile (in A)	0,61 A
Frequenza (in Hz)	50 Hz
Tipo di spina	Tipo F
Lunghezza del cavo di attacco (in cm)	220 cm
Peso netto (in KG)	48,0 kg
Peso lordo (in KG)	51,5 kg
Dimensioni dell'elettrodomestico confezionato (A x L x P)	183,4 x 57,7 x 58,4 cm
Dimensioni dell'elettrodomestico (A x L x P)	177,0 x 54,0 x 54,5 cm
Dimensioni nicchia (A x L x P)	177,5 x 56,0 x 55,0 cm
EAN	4251003109337

Nota	
Nota	