



Blaupunkt  
5CC267FF0  
Einbau-Kühl-Gefrierkombination  
Vorgänger:  
Vertrieblicher Nachfolger:

EAN-Nr.:  
4251003105322  
Vertriebsprogramm:

## Einbau-Kühl-Gefrier-Kombination mit Gefrierbereich unten, 144.6 x 54.1 cm 5CC267FF0

### Leistung und Verbrauch

- Energieeffizienzklasse: F
- Nutzinhalt gesamt: 209 l
- Nutzinhalt Kühlfächer: 157 l
- Nutzinhalt Tiefkühlfächer: 52 l
- Nutzinhalt 4-Sterne-Gefrierfach: 52 l
- Gefriervermögen in 24 Std.: 2.4 kg
- Energieverbrauch / Jahr: 245 kWh/a
- Klimaklasse: SN-ST
- SuperGefrieren: ja
- Geräuscheffizienzklasse / Geräusch-Wert: C / 38 dB
- Lagerzeit bei Störung: 11 h

### Design

- Flachscharnier
- Einbau vollintegrierbar
- LED Beleuchtung

### Komfort und Sicherheit

- Elektronische Temperaturregelung über LED ablesbar
- superGefrieren mit Eingefrierautomatik
- Abtau-Automatik im Kühlteil

### Kühlteil

- 4 Abstellflächen aus Sicherheitsglas, davon 3 höhenverstellbar
- 1 durchgehende Türabsteller
- LED Beleuchtung

### Frischhaltesystem

- VitaFresh: hält frische Lebensmittel deutlich länger frisch

### Gefrierenteil

- Vario-Zone - für flexible Nutzung des Gefrierraums
- 2 transparente Gefriergut-Schubladen

### Technische Informationen

- Türanschlag rechts, wechselbar
- Anschlusswert: Anschlusswert: 90 W
- 220 - 240 V

### Maße

- Nischenmaße (H x B x T): 145.0 cm x 56.0 cm x 55.0 cm
- Gerätemaße (H x B x T): 144.6 cm x 54.1 cm x 54.5 cm

### Zubehör

- 3 x Eierablage

### Länderspezifische Optionen

- Auf Basis der Ergebnisse der Normprüfung über 24 Std. Tatsächlicher Verbrauch

### Zubehör

3 x Eierablage

### Sonderzubehör

### Technische Daten

#### Ausstattungsmerkmale

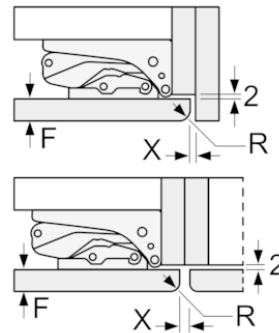
Bauform : Eingebaut  
Anzahl Verdichter : 1  
Anzahl unabhängiger Kühlkreisläufe : 1  
Gerätebreite (mm) : 541  
Gerätetiefe (mm) : 545  
Nettogewicht (kg) : 53,212  
Nischenmaße (H x B x T) (mm) : 1450 x 560 x 550  
Dekorrahmen/ - platte : Nicht möglich  
Türanschlag : rechts wechselbar  
Anzahl verstellbarer Ablagen-Kühlteil (Stck) : 3  
Flaschenregale : Nein  
Frostfree System : Nein  
Innenlüfter : Nein  
Scharniere wechselbar : Ja  
Länge Anschlusskabel (cm) : 230  
Schalleistung (dB(A) re 1 pW) : 38  
Multi-Flow Air Tower : Nein  
Superkühlen-Taste : Nein  
Superfrost-Taste : Ja  
Temperaturkontrollierte Schubalbe : Nein  
Luftfeuchtigkeit Kontrollschublade : Nein  
Number of Door Bins - Refrigerator : 3  
Tür Einstellmöglichkeiten - Kühlen : Nein  
Tilt-out door bins in fridge : Ja  
Gallon Storage : Ja  
Anzahl der Lagerkapazität : 1  
motorisierte Ablage : Nein  
Tür offen Anzeige Gefrierenteil : Nein  
Drawers with telescopic rails : ohne  
Automatischer Eiswürfelbereiter : Nein  
Anschlusswert (W) : 90  
Absicherung (A) : 10  
Spannung (V) : 220-240  
Frequenz (Hz) : 50  
Lagerung bei Stromausfall (h) : 11  
Approbationszertifikate : CE, VDE  
Gerätefarbe : Nicht zutreffend  
Dekorrahmen/ - platte : Nicht möglich  
Schalleistung (dB(A) re 1 pW) : 38  
Energy Star Qualified : Nein  
Approbationszertifikate : CE, VDE  
Steckerart : Schuko-/Gardy.m.Erdung  
Abmessungen des verpackten Gerätes (in) : 59.84 x 24.40 x 25.19  
Nettogewicht (lbs) : 117,000  
Bruttogewicht (lbs) : 127,000

### Verfügbare Farbvarianten

Einbau-Kühl-Gefrier-Kombination mit Gefrierbereich unten, 144.6 x 54.1 cm  
5CC267FF0

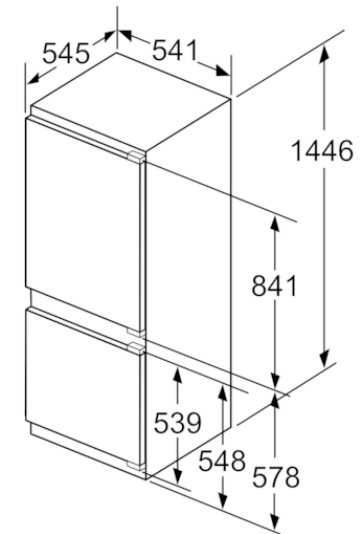


Maße in mm  
Empfehlung Spaltmaße für Flachscharnier

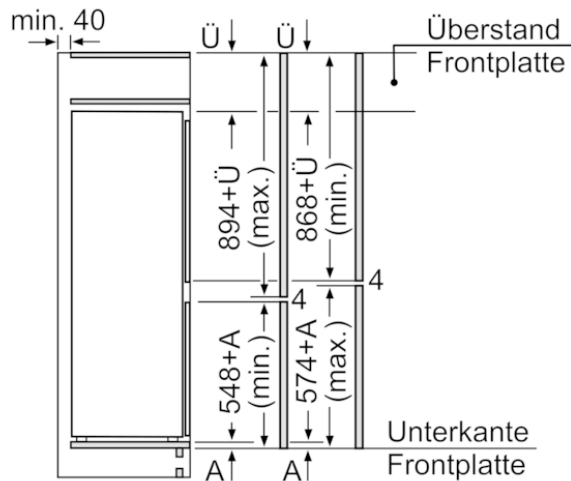


F	R	X
16-19	0-3	2,5
20	0-1	3
	2-3	2,5
21	0-1	3
	2-3	2,5
22	0	4
	1	3,5
	2-3	3

Die in der Tabelle empfohlenen Spaltmasse sind einzuhalten, um eine kollisionsfreie Öffnung der Gerätetüre zu gewährleisten und Beschädigungen am Küchenmöbel zu vermeiden.

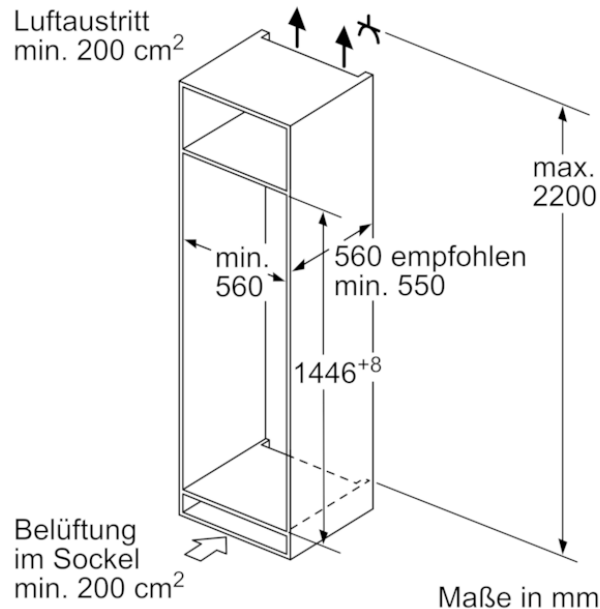


Maße in mm



Die angegebenen Möbeltürmaße gelten für eine Türfuge von 4 mm.

Maße in mm



Maße in mm