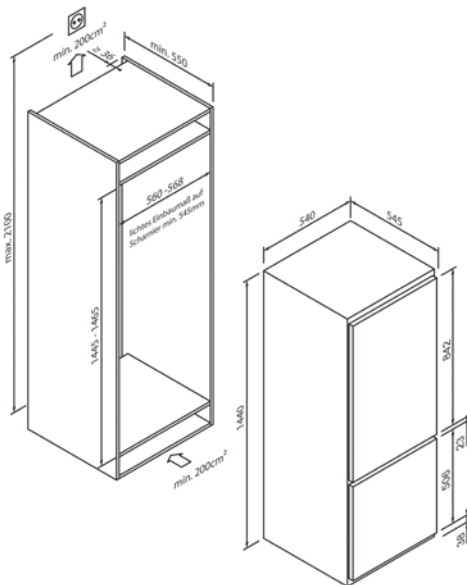




5CC268SD0

EG017400



Design	
Bauart	Einbau
Höhe (in cm)	145

Leistung & Verbrauch	
Energieverbrauch pro Jahr (in kWh)	163
Nutzinhalt gesamt (in Liter)	211
Geräuschwert (in dB A) re 1 pW	38

Bedienkomfort & Ausstattung	
Temperaturregelung / -anzeige	Mechanisch
Innenraumbelichtung	LED

Kühlteil	
Nutzinhalt (in Liter)	154
Abstellflächen aus Sicherheitsglas	3 / 2 höhenverstellbar
Türabsteller	3
Frischesystem	Frische-Box
Abtauautomatik im Kühlteil	•

Gefrierteil	
Nutzinhalt (in Liter)	57
Gefrierschubladen / Gefrierfach	2 / -
Big Box	-
Gefriervermögen (kg in 24 Stunden)	2,6
Lagerzeit bei Störung (in Stunden)	11,8
Super Gefrieren	•
No Frost / Low Frost	- / •

Technische Daten	
Energie-Effizienzklasse	D
Festtürtechnik / Schlepptürtechnik	- / •
Türanschlag	Rechts, wechselbar
Anschlusswert	90W / 220-240 V
Absicherung (in A)	0,67 A
Frequenz (in Hz)	50 Hz
Steckerart	Typ F
Länge Anschlusskabel (in cm)	220 cm
Nettogewicht (in KG)	44,0 kg
Bruttogewicht (in KG)	47,0 kg
Gerätemaße verpackt (H x B x T)	150,4 x 58,4 x 57,7 cm
Gerätemaße (H x B x T)	144,0 x 54,0 x 54,5 cm
Nischenmaße (H x B x T)	144,5 x 56,0 x 55,0 cm
EAN	4251003109351

Hinweis	
Hinweis	