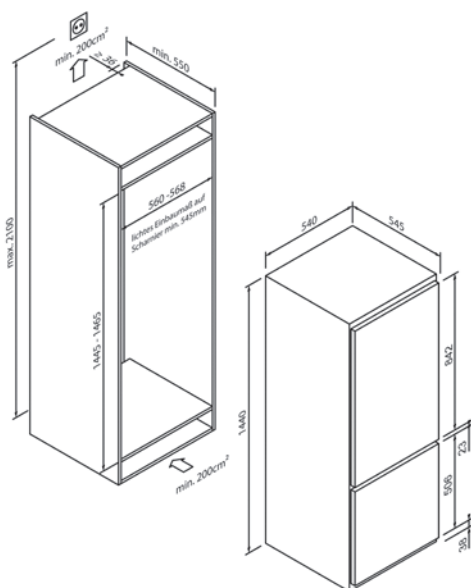




5CC268SD0

EG017400



Diseño	
Tipo de montaje	Montaje
Altura (en cm)	145
Potencia y consumo	
Consumo de energía anual (en kWh)	163
Volumen útil total (en litros)	211
Nivel de ruido (en dB A) re 1 pW	38
Comodidad de manejo y equipamiento	
Regulación / indicación de temperatura	Mecánica
Iluminación interior	LED
Compartimento frigorífico	
Volumen útil (en litros)	154
Baldas de vidrio de seguridad	3/2 regulables en altura
Estantes en la puerta	3
Sistema de frescura	Fresh Box
Descongelación automática en el compartimento frigorífico	•
Compartimento congelador	
Volumen útil (en litros)	57
Cajones de congelación / compartimento congelador	2/-
Big Box	-
Capacidad de congelación (kg en 24 horas)	2,6
Tiempo de almacenamiento en caso de avería (en horas)	11,8
Supercongelación	•
No Frost / Low Frost	-/•
Datos técnicos	
Clase de eficiencia energética	D
Tecnología de puerta fija / tecnología de puerta corredera	-/•
Lado de bisagra	Derecha, intercambiable
Potencia conectada	90W / 220-240 V
Protección por fusible (en A)	0,67 A
Frecuencia (en Hz)	50 Hz
Tipo de enchufe	Tipo F
Longitud del cable de conexión (en cm)	220 cm
Peso neto (en KG)	44,0 kg
Peso bruto (en KG)	47,0 kg
Dimensiones del electrodoméstico embalado (Al x An x P)	150,4 x 58,4 x 57,7 cm
Dimensiones del electrodoméstico (Al x An x P)	144,0 x 54,0 x 54,5 cm
Dimensiones del hueco (Al x An x P)	144,5 x 56,0 x 55,0 cm
EAN	4251003109351

Nota

Nota