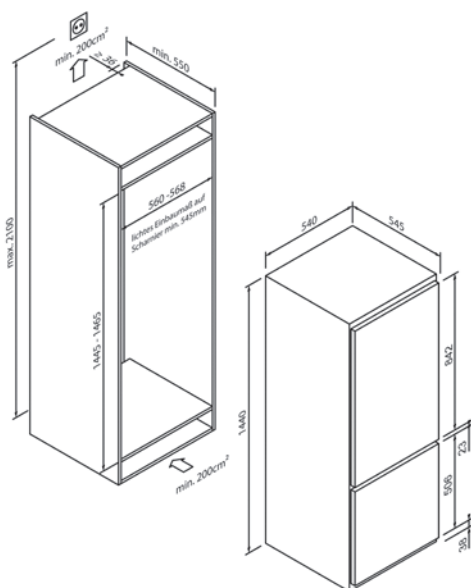




5CC268SD0

EG017400



Design	
Type	Encastrement
Hauteur (en cm)	145
Puissance et consommation	
Consommation d'énergie par an (en kWh)	163
Volume utile total (en litres)	211
Niveau de bruit (en dB A) re 1 pW	38
Facilité d'utilisation et équipement	
Contrôle / affichage de la température	Mécanique
Éclairage intérieur	LED
Compartment de réfrigération	
Volume utile (en litres)	154
Surfaces de rangement	3 / 2 réglables en hauteur
Rangements dans la porte	3
Système fraîcheur	Boîte fraîcheur
Dégivrage automatique de l'espace de réfrigération	•
Compartment de congélation	
Volume utile (en litres)	57
Tiroirs de congélation / compartiment de congélation	2 / -
Big Box	-
Capacité de surgélation (kg en 24 heures)	2,6
Conservation en cas de panne (en heures)	11,8
Fonction Super congélation	•
No Frost / Low Frost	- / •
Caractéristiques techniques	
Classe d'efficacité énergétique	D
Montage avec charnière plate / montage avec charnières à glissières	- / •
Ferrage de porte	Droite, modifiable
Puissance	90W / 220-240 V
Fusible (in A)	0,67 A
Fréquence (en Hz)	50 Hz
Type de connecteur	Type F
Longueur du câble de connexion (en cm)	220 cm
Poids net (en KG)	44,0 kg
Poids brut (en KG)	47,0 kg
Dimensions de l'appareil emballé (H x L x P)	150,4 x 58,4 x 57,7 cm
Dimensions de l'appareil (H x L x P)	144,0 x 54,0 x 54,5 cm
Dimensions d'encastrement (H x L x P)	144,5 x 56,0 x 55,0 cm
EAN	4251003109351

Remarque	
Remarque	