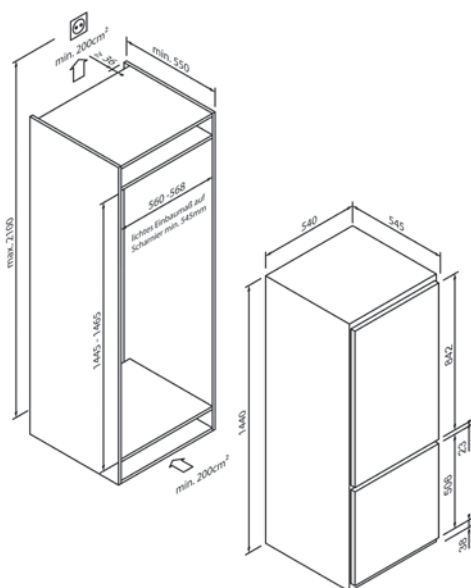




5CC268SD0

EG017400



Design	
Tipo di costruzione	Incasso
Altezza (in cm)	145
Potenza e consumo	
Consumo energetico all'anno (in kWh)	163
Capacità netta totale (in litri)	211
Livello di rumorosità (in dB A) re 1 pW	38
Comandi e dotazione	
Regolatore / Indicatore di temperatura	Meccanico
Illuminazione interna	LED
Frigorifero	
Capacità netta (in litri)	154
Ripiani in vetro di sicurezza	3 di cui 2 regolabili in altezza
Balconcino	3
Sistema di freschezza	Fresh Box
Scongelamento automatico nel frigorifero	•
Congelatore	
Capacità netta (in litri)	57
Cassetti congelatore / Scomparto congelatore	2/-
Big Box	-
Capacità di congelamento (kg in 24 ore)	2,6
Tempo di conservazione in caso di guasto (in ore)	11,8
Super congelamento	•
No Frost / Low Frost	-/•
Dati tecnici	
Classe di efficienza energetica	D
Tecnologia porta fissa / porta a trascinamento	-/•
Battuta sportello	A destra, alternabile
Potenza installata	90W / 220-240 V
Protezione con fusibile (in A)	0,67 A
Frequenza (in Hz)	50 Hz
Tipo di spina	Tipo F
Lunghezza del cavo di attacco (in cm)	220 cm
Peso netto (in KG)	44,0 kg
Peso lordo (in KG)	47,0 kg
Dimensioni dell'elettrodomestico confezionato (A x L x P)	150,4 x 58,4 x 57,7 cm
Dimensioni dell'elettrodomestico (A x L x P)	144,0 x 54,0 x 54,5 cm
Dimensioni nicchia (A x L x P)	144,5 x 56,0 x 55,0 cm
EAN	4251003109351
Nota	
Nota	