



[de] Montage- und Gebrauchsanweisung

[en] Instructions on mounting an use

[fr] Prescriptions de montage et mode d'emploi

[nl] Montagevoorschriften en Gebruiksaanwijzing

[it] Istruzioni di montaggio e d'uso

[s] Monterings- och bruksanvisningar

[e] Montaje y modo de empleo

[hr] Uputstva za montažu i uporabu

[si] Navodila za montažo in uporabo

Einbau Kühlschrank

5CG 24010 / 5CK 24010

Built-in refrigerator

5CG 24010 / 5CK 24010

Réfrigérateur encastrable

5CG 24010 / 5CK 24010

Inbouwkoelkast

5CG 24010 / 5CK 24010

Frigorifero da incasso

5CG 24010 / 5CK 24010

Inbyggnadskylskåp

5CG 24010 / 5CK 24010

Frigorifico integrabile

5CG 24010 / 5CK 24010

Ugradni hladnjak

5CG 24010 / 5CK 24010

Vgradni hladnik

5CG 24010 / 5CK 24010

Inhaltsverzeichnis

Lieferung	3	Fehlersuchtablelle	25
Verpackungs-Tipps	3	Umweltschutz	27
Lieferumfang	3	Gerät entsorgen	27
Lieferung kontrollieren	3	Unser Beitrag zum Schutz der Ozonschicht	27
Geräteteile / Bedienelemente	4	Datenblatt	28
Zu Ihrer Sicherheit	5	Unser Service	245
Bestimmungsgemäßer Gebrauch	5	Beratung, Bestellung und Reklamation . . .	245
Begriffserklärung	5	Reparaturen und Ersatzteile	245
Sicherheitshinweise	5		
Bedienung	10		
Voraussetzungen zur sicheren Verwendung	10		
Gerät ein- und ausschalten	10		
Temperatur einstellen	10		
Türalarm	11		
Ablagen umsetzen	11		
Lebensmittel kühlen	12		
Tipps für das Kühlen	12		
Qualität erhalten	12		
Lebensmittel einfrieren / Tiefkühlkost lagern	13		
Einfrieren	13		
Tiefkühlkost lagern	14		
Lebensmittel auftauen	15		
Eiswürfel bereiten	15		
Pflege und Wartung	16		
Türdichtungen kontrollieren und reinigen . .	16		
Kühlbereich abtauen	16		
Kühlbereich reinigen	16		
Gefrierfach abtauen und reinigen	17		
Inbetriebnahme	19		
Transportieren und Auspacken	19		
Geeigneten Standort wählen	19		
Türanschlag wechseln	20		
Installation	22		
Gerät einbauen	23		
Grundreinigung	24		
Gerät in Betrieb nehmen	24		



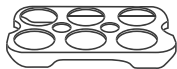
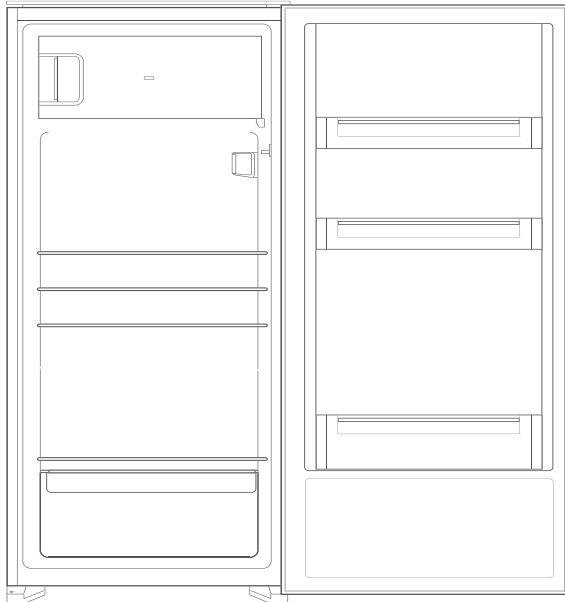
Informationen zum Aufstellen und zur Inbetriebnahme finden Sie ab Seite 20.



Bevor Sie das Gerät benutzen, lesen Sie bitte zuerst die Sicherheitshinweise und die Gebrauchsanleitung aufmerksam durch. Nur so können Sie alle Funktionen sicher und zuverlässig nutzen. Beachten Sie unbedingt auch die nationalen Vorschriften in Ihrem Land, die zusätzlich zu den in dieser Anleitung genannten Vorschriften gültig sind.

Bewahren Sie alle Sicherheitshinweise und Anweisungen für die Zukunft auf. Geben Sie alle Sicherheitshinweise und Anweisungen an den nachfolgenden Verwender des Produkts weiter.

Lieferung



Verpackungs-Tipps



Sollten es Ihre räumlichen Verhältnisse zulassen, empfehlen wir Ihnen, die Verpackung zumindest während der Garantiezeit aufzubewahren. Sollte das Gerät zur Reparatur eingeschickt werden müssen, ist es nur in der Originalverpackung ausreichend geschützt.

Wenn Sie sich von der Verpackung trennen möchten, entsorgen Sie diese bitte umweltfreundlich.

Lieferumfang

1× Einbau-Kühlschrank

Kühlbereich:

- 3× Glasablagen
- 1× Flaschenablage
- 1× Glasablage als Abdeckung für die Obst-/Gemüseschublade
- 1× Obst-/Gemüseschublade
- 3× Türablagen

Gefrierfach:

- 1× Eiswürfelbehälter

1× Eierablage

1× Reinigungsstäbchen

1× Gebrauchsanleitung

div. Teile für den Einbau (siehe „Gerät einbauen“ auf Seite 24)

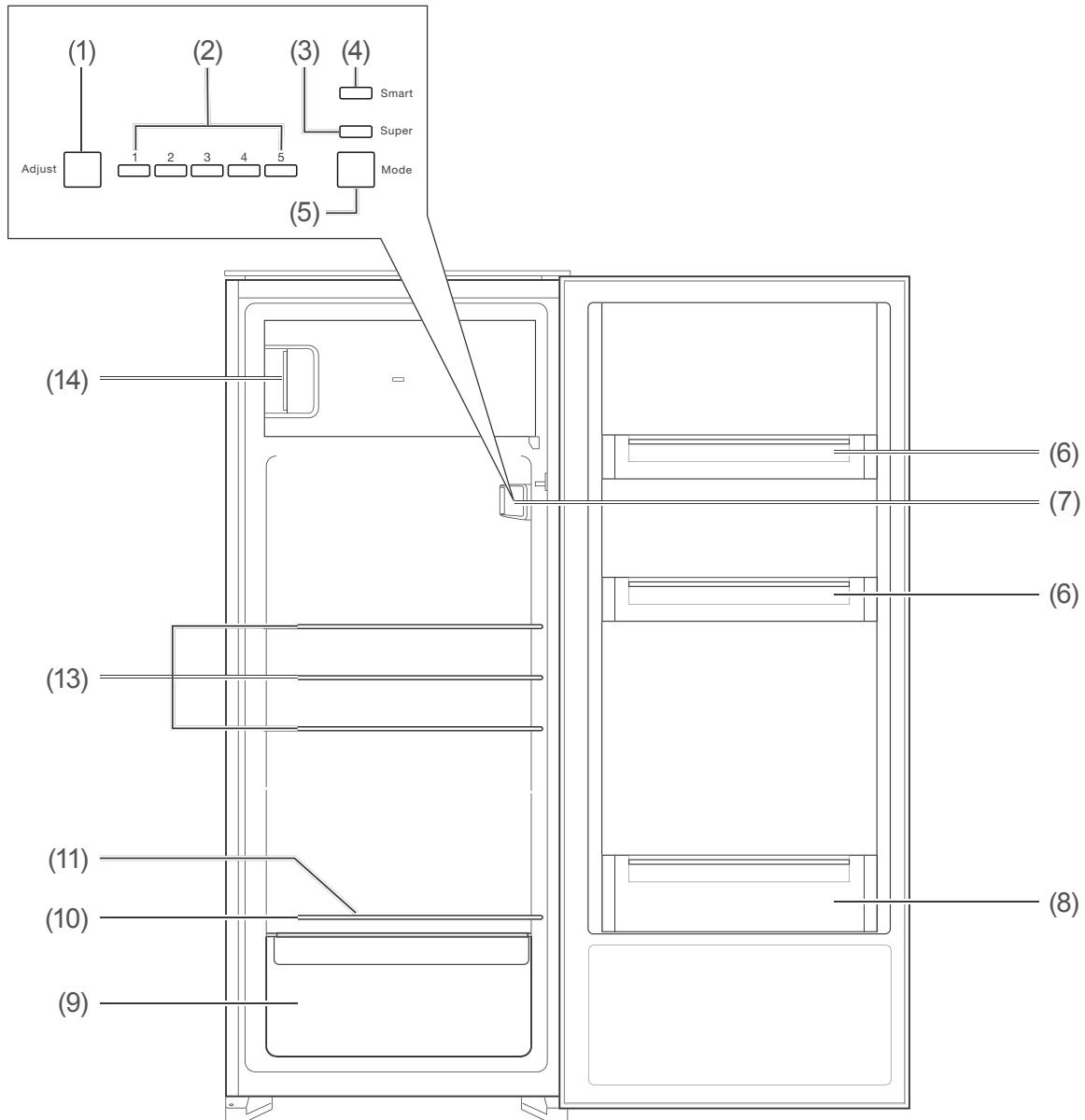
Lieferung kontrollieren

1. Transportieren Sie das Gerät an einen geeigneten Standort und packen Sie es aus (siehe „Inbetriebnahme“ auf Seite 20).
2. Prüfen Sie, ob die Lieferung vollständig ist.
3. Kontrollieren Sie, ob das Gerät Transportschäden aufweist.
4. Sollte die Lieferung unvollständig sein oder das Gerät einen Transportschaden aufweisen, nehmen Sie bitte Kontakt mit unserem Service auf (siehe „Unser Service“ auf Seite 245).

! WARNUNG!

Nehmen Sie nie ein beschädigtes Gerät in Betrieb.

Geräteteile / Bedienelemente



- (1) Adjust: Temperatur im Kühlbereich einstellen
- (2) Temperaturanzeige im Kühlbereich
- (3) Super: Temperatur im Gefrierfach weiter absenken
- (4) Smart: Automatik-Betrieb
- (5) Mode: „Super“ oder „Smart“ einstellen
- (6) Türablagen
- (7) Bedienelement und Kühlraumbeleuchtung

- (8) große Türablage
- (9) Obst-/Gemüseschublade
- (10) Glasablage als Abdeckung für die Obst-/Gemüseschublade
- (11) Tauwasserablauf
- (12) Glasablagen
- (13) Glasablagen
- (14) Gefrierfach

Zu Ihrer Sicherheit

Bestimmungsgemäßer Gebrauch

Das Gerät ist geeignet, um frische Lebensmittel zu kühlen, handelsübliche Tiefkühlkost einzulagern, zum Tiefgefrieren frischer, zimmerwarmer Lebensmittel sowie zur Eisbereitung.

Es darf nur betrieben werden, wenn es ordnungsgemäß in einem geeigneten Einbaumöbel eingebaut ist.

Das Gerät ist nur zur Verwendung im privaten Haushalt bestimmt.

Verwenden Sie das Gerät ausschließlich wie in dieser Gebrauchsanleitung beschrieben. Jede andere Verwendung gilt als nicht bestimmungsgemäß und kann zu Sachschäden oder sogar zu Personenschäden führen. Der Hersteller übernimmt keine Haftung für Schäden, die durch nicht bestimmungsgemäßen Gebrauch entstanden sind.

Begriffserklärung

Folgende Signalbegriffe finden Sie in dieser Gebrauchsanleitung.

WARNUNG


Dieser Signalbegriff bezeichnet eine Gefährdung mit einem mittleren Risiko-grad, die, wenn sie nicht vermieden wird, den Tod oder eine schwere Verletzung zur Folge haben kann.

VORSICHT

Dieser Signalbegriff bezeichnet eine Gefährdung mit einem niedrigen Risiko-grad, die, wenn sie nicht vermieden wird, eine geringfügige oder mäßige Verletzung zur Folge haben kann.

HINWEIS

Dieser Signalbegriff warnt vor möglichen Sachschäden.

 Dieses Symbol verweist auf nützliche Zusatzinformationen.

Sicherheitshinweise

In diesem Kapitel finden Sie allgemeine Sicherheitshinweise, die Sie zu Ihrem eigenen Schutz und zum Schutz Dritter stets beachten müssen. Beachten Sie auch die Warnhinweise in den einzelnen Kapiteln zu Bedienung, Inbetriebnahme etc.

WARNUNG

Risiken im Umgang mit elektrischen Haushaltsgeräten

Stromschlaggefahr!

Das Berühren von spannungsführenden Teilen kann zu schweren Verletzungen oder zum Tod führen.

- Gerät nur in Innenräumen verwenden. Nicht in Feuchträumen oder im Regen betreiben.
- Gerät nicht in Betrieb nehmen oder weiter betreiben, wenn es
 - sichtbare Schäden aufweist, z.B. die Anschlussleitung defekt ist,
 - Rauch entwickelt oder verbrannt riecht,
 - ungewohnte Geräusche von sich gibt.

In einem solchen Fall Netzstecker ziehen bzw. Sicherung ausschalten

und unseren Service kontaktieren (siehe „Unser Service“ auf Seite 245).

- Das Gerät entspricht der Schutzklasse 1 und darf nur an eine Steckdose mit ordnungsgemäß installiertem Schutzleiter angeschlossen werden.
Der Anschluss an eine Steckdosenleiste, eine Mehrfachsteckdose, eine Zeitschaltuhr oder ein separates Fernwirksystem zur Fernüberwachung und -steuerung ist unzulässig.
- Falls der Netzstecker nach dem Einbau nicht mehr zugänglich ist, muss eine allpolige Trennvorrichtung gemäß Überspannungskategorie III in der Hausinstallation mit mindestens 3 mm Kontaktabstand vorgeschaltet sein; hierzu zählen Sicherungen, LS-Schalter und Schütze.
- Netzkabel nicht knicken oder klemmen und nicht über scharfe Kanten legen.
- Gerät, Netzstecker und Netzkabel von offenem Feuer und heißen Flächen fernhalten.
- Immer am Netzstecker selbst nicht am Netzkabel anfassen.
- Netzstecker niemals mit feuchten Händen anfassen.
- Netzkabel und -stecker nie in Wasser oder andere Flüssigkeiten tauchen.
- Wenn das Netzkabel des Geräts beschädigt ist, muss es durch den Hersteller, dessen Kundendienst oder eine qualifizierte Fachkraft ausgetauscht werden.

Eingriffe und Reparaturen am Gerät, wie z. B. das Erneuern der Kühlraumbeleuchtung, dürfen ausschließlich autorisierte Fachkräfte vornehmen (siehe „Unser Service“ auf Seite 245).

- Wenn eigenständig Reparaturen am Gerät vorgenommen werden, können Sach- und Personenschäden entstehen und die Haftungs- und Garantieansprüche verfallen. Niemals versuchen, das defekte – oder vermeintlich defekte – Gerät selbst zu reparieren.
- Bei Reparaturen dürfen ausschließlich Teile verwendet werden, die den ursprünglichen Gerätedaten entsprechen. In diesem Gerät befinden sich elektrische und mechanische Teile, die zum Schutz gegen Gefahrenquellen unerlässlich sind.
- Keine Gegenstände in oder durch die Gehäuseöffnungen stecken und sicherstellen, dass auch Kinder keine Gegenstände einstecken können.
- Im Fehlerfall sowie vor umfangreichen Reinigungsarbeiten den Netzstecker ziehen bzw. die Sicherung ausschalten.

Risiken für Kinder

Erstickungsgefahr!

Kinder können sich in der Verpackungsfolie verfangen oder Kleinteile verschlucken und ersticken.

- Kinder nicht mit der Verpackungsfolie spielen lassen.
- Kinder daran hindern, Kleinteile vom Gerät abzuziehen oder aus dem Zubehörbeutel zu nehmen und in den Mund zu stecken.

Risiken im Umgang mit chemischen Stoffen

Explosionsgefahr!

Unsachgemäßer Umgang mit chemischen Stoffen kann zu Explosionen führen.

- Keine explosiven Stoffe oder Sprühdosen mit brennbaren Treibmitteln im Gerät lagern, da sie zündfähige Gas-Luft-Gemische bilden können.
- Zum Abtauen auf keinen Fall Abtausprays verwenden. Sie können explosive Gase bilden.

VORSICHT

Risiken für bestimmte Personengruppen

Gefahren für Kinder und Personen mit eingeschränkten physischen, sensorischen oder geistigen Fähigkeiten!

- Dieses Gerät kann von Kindern ab 8 Jahren sowie von Personen mit reduzierten physischen, sensorischen oder mentalen Fähigkeiten oder Mangel an Erfahrung und/oder Wissen benutzt werden, wenn sie beaufsichtigt oder bezüglich des sicheren Gebrauchs unterwiesen wurden und die daraus resultierenden Gefahren verstanden haben.
- Reinigung und Wartung dürfen nicht durch Kinder durchgeführt werden, es sei denn, sie werden beaufsichtigt.
- Kinder dürfen nicht mit dem Gerät spielen.

Risiken im Umgang mit Kühl- und Gefriergeräten

Brandgefahr!

Unsachgemäßer Umgang mit dem Gerät kann zu einem Brand und zu Sachschäden führen.

- Gerät nur an eine ordnungsgemäß installierte Schutzkontakt-Steckdose anschließen. Der Anschluss an eine

Steckdosenleiste oder eine Mehrfachsteckdose ist unzulässig.

- Um ausreichende Luftzirkulation zu gewährleisten, Belüftungsöffnungen im Gerätegehäuse oder im Einbaugeschäuse nicht verschließen.
- Mindestmaße des Einbauschranks einhalten (siehe „Gerät einbauen“ auf Seite 24).

Gefahren durch Kältemittel!

Im Kältemittel-Kreislauf Ihres Gerätes befindet sich das umweltfreundliche, aber brennbare Kältemittel R600a (Isobutan).

- Mechanische Eingriffe in das Kältesystem sind nur autorisierten Fachkräften erlaubt.
- Den Kältekreislauf nicht beschädigen, z. B. durch Aufstechen der Kältemittelkanäle des Verdampfers mit scharfen Gegenständen, Abknicken von Rohrleitungen usw.
- Herausspritzendes Kältemittel ist brennbar und kann zu Augenschäden führen. In diesem Fall die Augen unter klarem Wasser spülen und sofort einen Arzt rufen.
- Damit im Fall einer Leckage des Kältemittelkreislaufs kein zündfähiges Gas-Luft-Gemisch entstehen kann, muss der Aufstellraum laut Norm EN 378 eine Mindestgröße von 1 m³ je 8 g Kältemittel haben. Die Menge des Kältemittels in Ihrem Gerät finden Sie auf dem Datenblatt (siehe „Datenblatt“ auf Seite 28).

Verletzungsgefahr!

Unsachgemäßer Umgang mit dem Gerät kann zu Verletzungen führen.

- Das Gerät ist schwer und unhandlich. Beim Transport und Einbau die Hilfe einer weiteren Person in Anspruch nehmen.
- Sockel, Schubfächer, Türen etc. nicht als Trittbrett oder zum Abstützen verwenden.

Gesundheitsgefahr!!

Durch falsche Handhabung, unzureichende Kühlung oder Überlagerung können die eingelagerten Lebensmittel verderben. Bei Verzehr besteht die Gefahr einer Lebensmittelvergiftung!

- Insbesondere rohes Fleisch und Fisch ausreichend verpacken, damit danebenliegende Lebensmittel nicht durch Salmonellen o. Ä. kontaminiert werden.
- Die von den Lebensmittelherstellern empfohlenen Lagerzeiten einhalten.
- Beachten, dass sich die Lagerzeit des Gefrierguts aufgrund eines Temperaturanstiegs im Geräteinneren verkürzen kann (Abtauen, Reinigen oder Stromausfall).
- Das eingelagerte Gefriergut – auch bei einem nur vorübergehenden Abschalten – aus dem Gerät nehmen und in einem ausreichend kühlen Raum oder einem anderen Kühlgerät lagern.
- Auf- oder angetaute Lebensmittel nicht wieder einfrieren, sondern sofort verbrauchen.
- Nach einem eventuellen Stromausfall überprüfen, ob die eingelagerten Lebensmittel noch genießbar sind.

Das Gerät arbeitet eventuell nicht einwandfrei, wenn es über längere Zeit zu geringer Umgebungstemperatur ausgesetzt wird. Es kann dann zu einem Temperaturanstieg im Inneren kommen.

- Vorgesehene Umgebungstemperatur einhalten (siehe Zeile „Klimaklasse“ auf Seite 28).

Verletzungsgefahr durch Gefriergut!

Unsachgemäßer Umgang mit dem Gerät kann zu Verletzungen führen. Es besteht Verbrennungsgefahr durch Tieftemperaturen.

- Die Lebensmittel und die Innenwände des Gefrierfachs haben eine sehr tiefe Temperatur. Nie mit nassen Händen berühren. Dies kann zu Hautverletzungen führen. Auch bei trockener Haut sind Hautschäden möglich.
- Eiswürfel oder Eis am Stiel nicht direkt aus dem Gefrierfach in den Mund nehmen.

! HINWEIS**Gefahr von Sachschäden!**

Wenn das Kühlgerät liegend transportiert wurde, kann Schmiermittel aus dem Kompressor in den Kühlkreislauf gelangt sein.

- Das Kühlgerät möglichst nicht in die Horizontale kippen.
- Vor Inbetriebnahme das Kühlgerät 2 Stunden aufrecht stehen lassen. Währenddessen fließt das Schmiermittel in den Kompressor zurück.

Unsachgemäßer Umgang mit dem Gerät kann zu Sachschäden führen.

- Keine Glas- oder Metallgefäße mit Flüssigkeit im Gefrierfach lagern. Behälter können bersten.
- Gerät nicht an den Türen oder Türgriffen ziehen oder heben.
- Beim Auspacken keine scharfen oder spitzen Gegenstände verwenden.
- Keine elektrischen Geräte innerhalb des Geräts betreiben, die nicht der vom Hersteller empfohlenen Bauart entsprechen.
- Keine anderen mechanischen Einrichtungen oder sonstigen Mittel als die vom Hersteller empfohlenen benutzen.
- Nur Original-Zubehörteile verwenden.
- Nach dem Ausschalten 5 Minuten warten. Erst danach das Gerät erneut einschalten.
- Um den Geruch zu entfernen, der allen neuen Geräten anhaftet, den Innenraum mit lauwarmem Essigwasser auswischen.
- Die Kühlraumbeleuchtung ausschließlich zur Beleuchtung des Geräte-Innenraums verwenden. Sie ist nicht zur Beleuchtung eines Raumes geeignet.
- Zum Beschleunigen des Abtauvorgangs keine anderen Mittel verwenden als die vom Hersteller empfohlenen. Keine elektrischen Heizgeräte, Messer oder Geräte mit offener Flamme wie z. B. Kerzen verwenden. Die Wärmedämmung und der Innenbehälter sind kratz- und hitzeempfindlich und können schmelzen.
- Beim Reinigen beachten:
 - Auf keinen Fall aggressive, körnige, soda-, säure- oder lösemittelhaltige

oder schmirgelnde Putzmittel verwenden. Empfehlenswert sind Allzweckreiniger mit einem neutralen pH-Wert.

- Türdichtungen und Geräteteile aus Kunststoff sind empfindlich gegen Öl und Fett. Verunreinigungen möglichst schnell entfernen.
 - Nur weiche Tücher verwenden.
-

Bedienung

Voraussetzungen zur sicheren Verwendung

- Sie haben das Kapitel „Zu Ihrer Sicherheit“ auf Seite 5 gelesen und alle Sicherheitshinweise verstanden.
- Das Gerät ist eingebaut und angeschlossen wie im Kapitel „Inbetriebnahme“ auf Seite 20 beschrieben.

Gerät in Betrieb nehmen

! HINWEIS

Gefahr von Sachschäden!

Wenn das Kühlgerät liegend transportiert wurde, kann Schmiermittel aus dem Kompressor in den Kühlkreislauf gelangt sein.

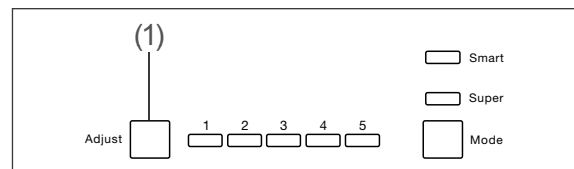
- Das Kühlgerät möglichst nicht in die Horizontale kippen.
- Vor Inbetriebnahme das Kühlgerät 2 Stunden aufrecht stehen lassen. Dadurch hat das Schmiermittel genügend Zeit, um in den Kompressor zurückzufließen.

i Das Gerät ist werkseitig so eingestellt, dass es sich automatisch einschaltet, sobald Sie den Netzstecker erstmals in die Steckdose stecken.

- Schalten Sie die Sicherung für die Steckdose ein, an die das Gerät angeschlossen ist. Es ertönt ein Signalton, und bei geöffneter Tür leuchtet die Kühlraumbeleuchtung (7)

Gerät ein- und ausschalten

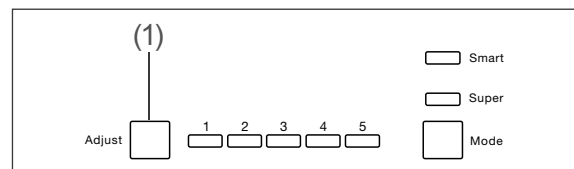
Einschalten



- Halten Sie die Taste Adjust (1) 5 Sekunden lang gedrückt. Es ertönt ein Signalton, die Kühlraumbeleuchtung (7) leuchtet. Das Gerät ist eingeschaltet.

i Macht das Gerät nach dem Einschalten störende Geräusche, überprüfen Sie den festen Stand und den korrekten Einbau.

Ausschalten



1. Halten Sie die Taste Adjust (1) 5 Sekunden lang gedrückt. Es ertönt ein Signalton, die Kühlraumbeleuchtung (7) erlischt. Das Gerät ist ausgeschaltet.
2. Räumen Sie das Gerät aus und reinigen Sie es wie im Kapitel „Pflege und Wartung“ auf Seite 17 beschrieben.

Temperatur einstellen

! WARNUNG

Gesundheitsgefahr!

Das Gerät arbeitet eventuell nicht einwandfrei, wenn es über längere Zeit zu geringer Umgebungstemperatur ausgesetzt wird. Es kann dann zu einem Temperaturanstieg im Kühlbereich und im Gefrierfach kommen.

- Immer die vorgeschriebene Umgebungstemperatur einhalten (siehe „Klimaklasse“ auf Seite 28).

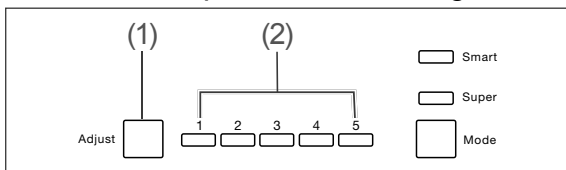
Temperatur im Kühlbereich einstellen

Zur Kontrolle der Kühlleistung benötigen Sie ein Kühl-/Gefrier-Thermometer.

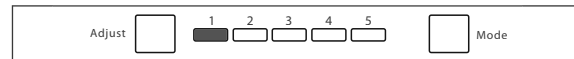
Platzieren Sie das Kühl-/Gefrier-Thermometer

- im Kühlbereich auf der Glasablage (10) oberhalb der Obst-/Gemüseschublade; die richtige Temperatur beträgt hier +6 °C.
- im Gefrierfach; die ideale Lagertemperatur beträgt -18 °C.

Manuelle Temperatur-Einstellung



- Drücken Sie wiederholt die Taste Adjust (1), um die Kühltemperatur einzustellen. Durch die Temperaturanzeige (2) wird die gewählte Einstellung angezeigt.



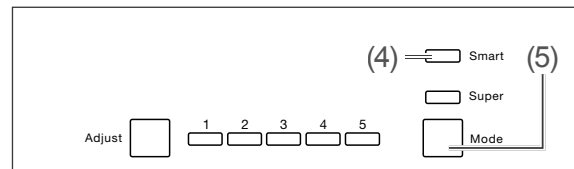
Nur Anzeige 1 leuchtet: schwächste Kühlung.



Anzeigen 1 - 5 leuchten: stärkste Kühlung.

- Passen Sie die Einstellung der Umgebungstemperatur an. Wählen Sie zunächst eine mittlere Einstellung (z. B. 3) und regeln Sie dann gegebenenfalls nach.

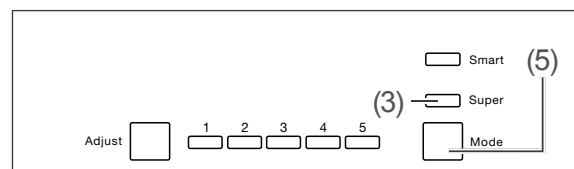
Automatische Temperatur-Einstellung



- Drücken Sie die Taste Mode (5) so oft, bis die Anzeige Smart (4) leuchtet. Die Temperatureinstellung erfolgt nun automatisch. Die zurzeit eingestellte Temperatur können Sie von der Anzeige ablesen.
- Um zur manuellen Temperatureinstellung zurückzukehren, drücken Sie einmal die Taste Mode. Die Anzeige Smart erlischt und die Temperatur lässt sich wieder manuell einstellen.

Temperatur im Gefrierfach einstellen

Die Temperatur im Gefrierfach wird automatisch auf -18 °C gehalten.



- Um die Temperatur weiter abzusenken, drücken Sie die Taste Mode (5) so oft, bis die Anzeige Super (3) leuchtet. Die Temperatur im Gefrierfach wird dadurch weiter herabgesetzt und Sie schaffen eine Kältereserve, wenn Sie größere Mengen frischer Ware einfrieren möchten.

- Um die Super-Einstellung wieder auszuschalten, drücken Sie die Taste Mode (5) so oft, bis die Anzeige Super (3) nicht mehr leuchtet.
Die Super-Einstellung bleibt maximal 54 Stunden aktiviert. Danach schaltet sie sich automatisch ab.

Türalarm

Um einen übermäßigen Wärmeverlust zu verhindern, ertönt ein Signalton, wenn die Kühlschranktür länger als 1,5 Minuten geöffnet ist.

- Schließen Sie die Kühlschranktür.
Der Türalarm verstummt.

Ablagen umsetzen

Die Glasablagen (10) und (13) sowie die Türablagen (6) und (8) lassen sich herausnehmen und bei Bedarf anders anordnen.

- Die Glasablagen heben Sie zum Herausnehmen hinten etwas an, ziehen sie nach vorn heraus und setzen sie an gewünschter Position wieder ein.
- Die Türablagen nehmen Sie nach oben heraus und setzen sie an neuer Position von oben wieder ein.

Lebensmittel kühlen

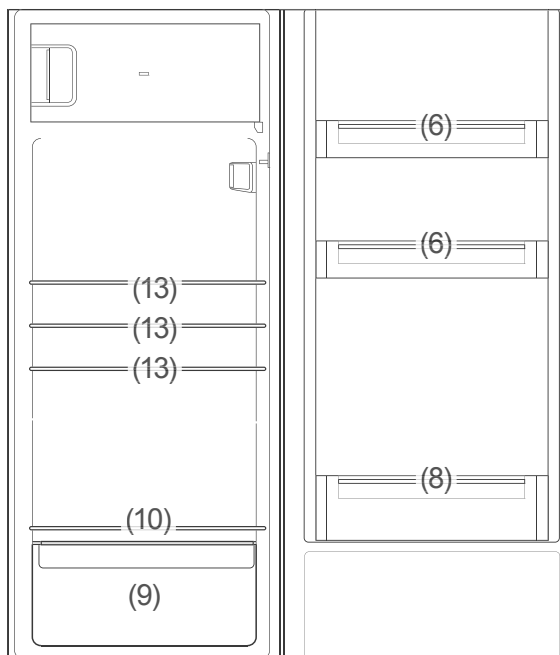
! WARNUNG

Explosionsgefahr!

Das Einlagern von entflammbaren Gasen und Flüssigkeiten kann zur Bildung von zündfähigen Gas-Luft-Gemischen im Gerät führen. Explosionen können die Folge sein.

- Keine explosiven Stoffe oder Sprühdosen mit brennbaren Treibmitteln im Gerät lagern.

Tipps für das Kühlen



- Bestücken Sie den Kühlbereich so, dass Sie die Temperaturverhältnisse im Inneren optimal ausnutzen:
 - Legen Sie streichfähige Butter und Käse auf die oberste Türablage (6). Dort ist die Temperatur am höchsten.
 - Lagern Sie Konserven, Gläser und Eier auf der Türablage (6). Die Eier legen Sie am besten auf die mitgelieferte Eierablage.

- Stellen Sie Getränkekartons und Flaschen in die große Türablage (8). Stellen Sie volle Behälter dichter ans Scharnier, um die Belastung der Tür zu vermindern.
- Legen Sie Gekochtes und Gebackenes auf die Glasablagen (13).
- Legen Sie Frischfleisch, Wild, Geflügel, Speck, Wurst und rohen Fisch auf die Glasablage (10) über der Obst-/Gemüseablage (9). Dort ist die Temperatur am niedrigsten.
- Legen Sie frisches Obst und Gemüse in die Obst-/Gemüseablage (9).
- Legen Sie Flaschen in die Flaschenablage (12).
- Lagern Sie hochprozentigen Alkohol nur stehend und fest verschlossen.
- Lassen Sie warme Lebensmittel abkühlen, ehe Sie sie in den Kühlbereich stellen.
- Die Temperaturen im Gerät und damit der Energieverbrauch können ansteigen,
 - wenn die Türen häufig oder lange geöffnet werden.
 - wenn die vorgeschriebene Raumtemperatur über- oder unterschritten wird.
- Der Energieverbrauch ist auch abhängig vom gewählten Standort (nähere Informationen siehe Seite 20).

Qualität erhalten

- Damit Aroma und Frische der Lebensmittel im Kühlbereich erhalten bleiben, legen oder stellen Sie alle zu kühlenden Lebensmittel nur verpackt in den Kühlbereich. Verwenden Sie spezielle Kunststoffbehälter für Lebensmittel oder handelsübliche Folien.
- Legen Sie die Lebensmittel
 - so in den Kühlbereich, dass die Luft frei zirkulieren kann. Decken Sie die Ablagen nicht mit Papier o. Ä. ab.
 - nicht direkt an die Rückwand. Sie können sonst an der Rückwand festfrieren.

Lebensmittel einfrieren / Tiefkühlkost lagern

WARNUNG

Explosionsgefahr!

Das Einlagern von entflammbaren Gasen und Flüssigkeiten kann zur Bildung von zündfähigen Gas-Luft-Gemischen im Gerät führen. Explosionen können die Folge sein.

- Keine explosiven Stoffe oder Sprühdosen mit brennbaren Treibmitteln im Gerät lagern.

WARNUNG

Gesundheitsgefahr!

Durch falsche Handhabung, unzureichende Kühlung oder Überlagerung können die eingelagerten Lebensmittel verderben. Bei Verzehr besteht die Gefahr einer Lebensmittelvergiftung!

- Insbesondere rohes Fleisch und Fisch ausreichend verpacken, damit danebenliegende Lebensmittel nicht durch Salmonellen o. Ä. kontaminiert werden.
- Die von den Lebensmittelherstellern empfohlenen Lagerzeiten einhalten. Beachten, dass sich die Lagerzeit des Gefrierguts aufgrund eines Temperaturanstiegs im Geräteinneren verkürzen kann (Abtauen, Reinigen oder Stromausfall).
- Bei längerem Stromausfall oder einer Störung am Gerät das eingelagerte Gefriergut aus dem Gerät nehmen und in einem ausreichend kühlen Raum oder einem anderen Kühlgerät lagern (max. Lagerzeit bei Störung: 12 Stunden).

Nach einer Störung überprüfen, ob die eingelagerten Lebensmittel noch genießbar sind. Auf- oder angetaute Lebensmittel nicht wieder einfrieren, sondern sofort verbrauchen.

VORSICHT

Verletzungsgefahr!

Unsachgemäßer Umgang mit dem Gerät kann zu Verletzungen führen. Verbrennungsgefahr durch Tieftemperaturen.

- Die Lebensmittel und die Innenwände des Gefrierfachs haben eine sehr tiefe Temperatur. Nie mit nassen Händen berühren. Dies kann zu Hautverletzungen führen. Auch bei trockener Haut sind Hautschäden möglich.
- Eiswürfel oder Eis am Stiel vor dem Verzehr etwas antauen lassen, nicht direkt aus dem Gefrierfach in den Mund nehmen.

Einfrieren

Einfrieren heißt, frische, zimmerwarme Lebensmittel möglichst schnell – am besten „schockartig“ – bis in den Kern durchzufrieren. Bei zu langsamem Kühlen „erfrieren“ die Lebensmittel, d.h. die Struktur wird zerstört. Die Erhaltung von Konsistenz, Geschmack und Nährwert erfordert eine gleichmäßige Lagertemperatur von -18 °C .

Lebensmittel vorbereiten

- Frieren Sie nur qualitativ einwandfreie Lebensmittel ein.
- Frieren Sie frische und zubereitete Speisen ungesalzen und ungewürzt ein. Ungesalzen eingefrorene Lebensmittel haben eine längere Haltbarkeit.
- Lassen Sie zubereitete Lebensmittel abkühlen, bevor Sie sie einfrieren. Das spart nicht nur Energie, sondern vermeidet auch übermäßige Reifbildung im Gefrierfach.
- Kohlensäurehaltige Getränke eignen sich nicht zum Einfrieren, da die Kohlensäure beim Einfrieren entweicht.

Die geeignete Verpackung

Wichtig beim Tiefgefrieren ist die Verpackung. Sie soll vor Oxidation, vor dem Eindringen von Mikroben, vor der Übertragung von Geruchs- und Geschmacksstoffen und Austrocknen (Gefrierbrand) schützen.

- Verwenden Sie nur Verpackungsmaterial, das widerstandsfähig, luft- und flüssigkeitsundurchlässig, nicht zu steif und zu beschriften ist. Es sollte als Gefrierpackung ausgewiesen sein.

Das Portionieren

- Möglichst flache Portionen formen, diese frieren schneller bis in den Kern durch.
- Luft aus dem Gefrierbeutel herausstreichen, denn sie begünstigt das Austrocknen und nimmt Platz weg.
- Zum Verschließen Plastik-Clips, Gummiringe oder Klebebänder verwenden.
- Flüssigkeitsbehälter max. zu $\frac{3}{4}$ füllen, denn beim Frieren dehnt sich Flüssigkeit aus.
- Keine Glas- oder Metallgefäße mit Flüssigkeit lagern. Diese Behälter können bersten.
- Hochprozentigen Alkohol nur fest verschlossen einfrieren.
- Gefriergut nach Art, Menge, Einfrier- und Verfalldatum kennzeichnen. Benutzen Sie möglichst wischfeste Filzschreiber oder Klebeetiketten.

Lebensmittel einfrieren

- Halten Sie das maximale Gefriervermögen ein. Sie finden die Angabe „Gefriervermögen in kg/24h“ im Datenblatt auf Seite 29.
- Sobald die Temperatur im Gefrierfach bei -18 °C liegt, können Sie frische, zimmerwarme Lebensmittel einfrieren.
- Die frische Ware darf keinen Kontakt mit dem bereits eingelagerten Gefriergut bekommen, da dieses sonst antauen kann. Lässt sich der Kontakt mit dem eingelagerten Gefriergut nicht vermeiden, empfehlen wir, vor dem Einfrieren der frischen Ware eine Kältereserve im Gefrierfach zu schaffen.

Nach dem Einlagern der frischen Ware steigt die Temperatur im Gefrierfach kurzfristig an. Nach weiteren 24 Stunden ist die Ware bis in den Kern gefroren.

Tiefkühlkost lagern

Auf dem Weg vom Hersteller in Ihr Gefrierfach darf die Tiefkühlkette nicht unterbrochen werden. Die Temperatur des Gefrierguts muss stets mindestens -18 °C betragen.

- Kaufen Sie deshalb keine Ware, die
- in bereiften, stark vereisten Truhen liegt.
 - oberhalb der vorgeschriebenen Markierungsmarke gestapelt ist.
 - teilweise verklumpt ist (vor allem bei Beeren und Gemüse leicht festzustellen).
 - Schnee und Saftspuren aufweist.

Transportieren Sie Tiefkühlkost in Spezialboxen aus Styropor oder in Isoliertaschen.

Beachten Sie die auf der Verpackung angegebenen Lagerbedingungen und Lagerzeiten.

Lebensmittel auftauen

Beachten Sie folgende Grundregeln, wenn Sie Lebensmittel auftauen:

- Um Lebensmittel aufzutauen, nehmen Sie sie aus dem Gefrierfach und lassen Sie sie am besten bei Raumtemperatur oder im Kühlschrank auftauen.
- Um Lebensmittel schnell aufzutauen, nutzen Sie z. B. die Auftaufunktion Ihrer Mikrowelle. Beachten Sie dabei die Herstellerangaben und beachten Sie, dass sich so vermehrt Bakterien und Keime bilden können.
- Bereiten Sie aufgetaute Lebensmittel so schnell wie möglich zu.
- Entsorgen Sie die Auftauflüssigkeit.
- Wenn Sie nur einen Teil einer Packung auftauen möchten, entnehmen Sie diesen und schließen Sie die Packung sofort wieder. Dadurch beugen Sie „Gefrierbrand“ vor und vermindern die Eisbildung am verbleibenden Lebensmittel.
- Tauen Sie Fleisch, Geflügel und Fisch immer im Kühlschrank auf. Achten Sie darauf, dass das Gefriergut nicht in der eigenen Auftauflüssigkeit liegt.

Eiswürfel bereiten

- Füllen Sie den mitgelieferten Eiswürfelbehälter zu $\frac{3}{4}$ mit frischem Trinkwasser und legen Sie ihn waagrecht in das Gefrierfach.

Die Eiswürfel lösen sich am besten, wenn Sie den Eiswürfelbehälter verwinden oder kurze Zeit unter fließendes Wasser halten.

Pflege und Wartung

WARNUNG

Stromschlaggefahr!

Das Berühren von spannungsführenden Teilen kann zu schweren Verletzungen oder zum Tod führen.

- Vor dem Reinigen den Netzstecker ziehen bzw. die Sicherung ausschalten.
- Beim Ziehen des Netzsteckers immer den Stecker selbst anfassen, nicht am Kabel ziehen.

VORSICHT

Gefahren für Kinder und Personen mit eingeschränkten physischen, sensorischen oder geistigen Fähigkeiten!

- Reinigung und Benutzer-Wartung dürfen nicht durch Kinder durchgeführt werden, es sei denn, sie werden beaufsichtigt.

HINWEIS

Die Oberflächen und Geräteteile werden durch ungeeignete Behandlung beschädigt.

- Niemals aggressive, soda-, säure-, lösemittelhaltige oder schmirgelnde Reinigungsmittel verwenden. Diese greifen die Kunststoffflächen an. Empfehlenswert sind Allzweckreiniger mit einem neutralen pH-Wert.
- Pflegemittel nur für die Außenflächen verwenden.
- Türdichtungen und Geräteteile aus Kunststoff sind empfindlich gegen Öl und Fett. Verunreinigungen möglichst schnell entfernen.
- Nur weiche Tücher verwenden.

Türdichtungen kontrollieren und reinigen

Die Türdichtungen müssen regelmäßig kontrolliert werden, damit keine warme Luft in das Gerät eindringt.

1. Klemmen Sie zur Prüfung ein dünnes Stück Papier an verschiedenen Stellen ein. Das Papier muss sich an allen Stellen gleich schwer durchziehen lassen.
2. Falls die Dichtung nicht überall gleichmäßig anliegt: Erwärmen Sie die Dichtung an den entsprechenden Stellen vorsichtig mit einem Haartrockner und ziehen Sie sie mit den Fingern etwas heraus.
3. Reinigen Sie verschmutzte Dichtungen nur mit klarem Wasser.

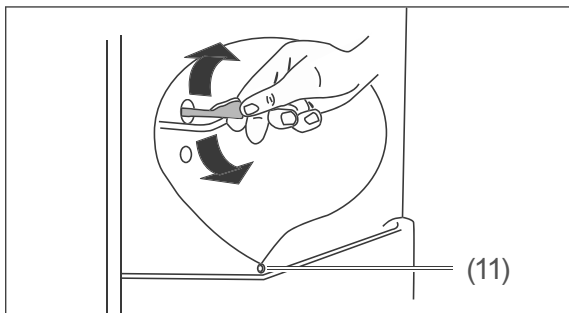
Kühlbereich abtauen

Dies ist nicht notwendig, denn der Kühlbereich Ihres Geräts besitzt eine Abtau-Automatik. Reif und Eis werden automatisch abgetaut und das Tauwasser auf der Rückseite des Geräts in einer Tauwasserschale gesammelt. Durch die Wärme des Motors verdunstet das Tauwasser.

Kühlbereich reinigen

1. Schalten Sie das Gerät aus, indem Sie 5 Sekunden die Taste Adjust (1) drücken.
2. Ziehen Sie den Netzstecker aus der Steckdose bzw. schalten Sie die Sicherung aus.
3. Nehmen Sie das Kühlgut heraus und stellen Sie es in einen kühlen Raum.
4. Nehmen Sie die Obst-/Gemüseschublade (9), die Türablagen (6) und (8) sowie die Glasablagen (13) und (10) heraus und reinigen Sie alle Teile in lauwarmem Spülwasser. Trocknen Sie danach alles gründlich ab.

5. Wischen Sie den Innenraum mit einem leicht mit Spülwasser angefeuchteten Tuch aus. Achten Sie darauf, dass keine Flüssigkeit in das Bedienelement und die Kühlschrankbeleuchtung eindringt.
6. Geben Sie beim Nachwischen einige Tropfen Essig ins Wasser, um Schimmelbildung vorzubeugen. Wischen Sie den Innenraum trocken und lassen Sie die Tür zum Lüften noch einige Zeit offen.



7. Säubern Sie die Öffnung des Tauwasserablaufs (11) mithilfe des beiliegenden Reinigungsstäbchens.
8. Setzen Sie die Ablagen und die Schublade wieder ein.
9. Legen Sie die Lebensmittel in den Kühlbereich zurück.
10. Stecken Sie den Netzstecker wieder ein bzw. schalten Sie die Sicherung ein.
11. Halten Sie die Taste Adjust (1) 5 Sekunden lang gedrückt. Das Gerät schaltet sich ein.
12. Stellen Sie die gewünschte Kühltemperatur ein.

Gefrierfach abtauen und reinigen

! WARNUNG

Explosionsgefahr!
 Unsachgemäßer Umgang mit dem Gerät kann zu einer Verpuffung/Explosion führen!

- Auf keinen Fall Abtausprays verwenden. Sie können explosive Gase bilden.

! HINWEIS

- Gerät rechtzeitig abtauen, bevor sich eine Eis- und Reifschicht von mehr als 5 mm bildet. Bei zu starker Eisbildung steigt der Stromverbrauch und die Tür des Gefrierfachs schließt eventuell nicht mehr dicht ab.
- Zum Beschleunigen des Abtauvorgangs keine anderen Mittel verwenden als die vom Hersteller empfohlenen. Keine elektrischen Heizgeräte, Messer oder Geräte mit offener Flamme wie z. B. Kerzen verwenden. Die Wärmedämmung und der Innenbehälter sind kratz- und hitzeempfindlich und können schmelzen.

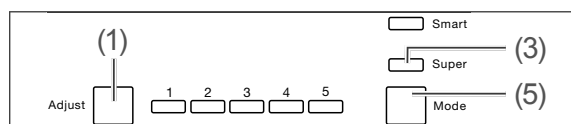
Beim Reinigen beachten:

- Auf keinen Fall aggressive, körnige, soda- oder lösemittelhaltige oder schmirgelnde Putzmittel verwenden. Wir empfehlen Allzweckreiniger mit einem neutralen pH-Wert.
- Die Türdichtung ist empfindlich gegen Öl und Fett – das Gummi wird dadurch porös und spröde.

- Die Oberflächen werden durch ungeeignete Reinigungsmittel beschädigt. Pflegemittel nur für die Außenflächen verwenden.
- Nur weiche Tücher verwenden.

i Tauen Sie das Gerät möglichst im Winter ab, wenn die Außentemperaturen niedrig sind. Dann können Sie die Lebensmittel während des Abtauens auf dem Balkon o. Ä. lagern.

Alternativ können Sie das Gefriergut dick in Zeitungspapier einwickeln und in einem kühlen Raum oder einer Isoliertasche lagern.



1. Schaffen Sie vor dem Abtauen eine Kältereserve, indem Sie das Gefrierfach mithilfe der Taste Mode (5) für 3 Stunden auf Super (3) stellen.
2. Schalten Sie nach dieser Zeit das Gerät aus, indem Sie 5 Sekunden die Taste Adjust (1) drücken.
3. Ziehen Sie den Netzstecker aus der Steckdose bzw. schalten Sie die Sicherung aus.
4. Nehmen Sie die Lebensmittel aus dem Kühlschrank und das Gefriergut aus dem Gefrierfach heraus.
5. Sorgen Sie dafür, dass Ihre Lebensmittel ausreichend gekühlt bleiben.
6. Stellen Sie eine Schüssel mit heißem, nicht kochendem Wasser in das Gefrierfach. Das Abtauen wird dadurch beschleunigt.
7. Lassen Sie die Tür während des Abtauens geöffnet und legen Sie einen Scheuerlappen vor das Gerät, um austretendes Tauwasser aufzufangen. Die Abtauzeit hängt von der Dicke der Eisschicht ab. Erfahrungsgemäß kann nach ca. 1 Stunde mit dem Reinigen des Geräts begonnen werden.
8. Wischen Sie den Innenraum mit warmem Wasser und Spülmittel aus. Geben Sie beim Nachwischen einige Tropfen Essig ins Wasser, um Schimmelbildung vorzubeugen.
9. Reinigen Sie die Türdichtung nur mit klarem Wasser, sie ist empfindlich gegen Öl und Fett.
10. Reiben Sie alles, einschließlich der Türdichtung, gründlich trocken und lüften Sie kurze Zeit durch.
11. Legen Sie die Lebensmittel zurück in den Kühlbereich bzw. in das Gefrierfach.
12. Stecken Sie den Netzstecker wieder in die Steckdose bzw. schalten Sie die Sicherung wieder ein.
13. Halten Sie die Taste Adjust (1) 5 Sekunden lang gedrückt. Das Gerät schaltet sich ein.
14. Stellen Sie die gewünschte Kühltemperatur ein (siehe „Temperatur einstellen“ auf Seite 11).
15. Sobald im Gefrierfach eine Temperatur von -18 °C erreicht ist, drehen Sie den Temperatur-Regler wieder in die übliche Position.

Inbetriebnahme

Transportieren und Auspacken

WARNUNG

Erstickungsgefahr!

- Kinder nicht mit der Verpackungsfolie spielen lassen. Diese können sich darin verfangen oder ersticken.
- Kinder daran hindern, Kleinteile vom Gerät abzuziehen oder aus dem Zubehörbeutel zu nehmen und in den Mund zu stecken.

VORSICHT

Verletzungsgefahr!

Unsachgemäßer Umgang mit dem Gerät kann zu Verletzungen führen.

- Das Gerät ist schwer und unhandlich. Beim Transport und Einbau die Hilfe einer weiteren Person in Anspruch nehmen.
- Sockel, Schubfächer, Türen etc. nicht als Trittbrett oder zum Abstützen verwenden.

HINWEIS

Beschädigungsgefahr!

Unsachgemäßer Umgang mit dem Gerät kann zu Beschädigungen führen.

- Das Kühlgerät möglichst nicht in die Horizontale kippen.
- Nach dem Transport das Kühlgerät 2 Stunden aufrecht stehen lassen.
- Zum Auspacken keine scharfen oder spitzen Gegenstände verwenden.

- Transportieren Sie das Gerät mithilfe einer Transportkarre oder einer zweiten Person.
- Packen Sie das Gerät aus und entfernen Sie vorsichtig alle Verpackungsteile, Kunststoffprofile, Klebestreifen, Schutzfolien und Schaumpolster innen, außen und auf der Geräterückseite.

Geeigneten Standort wählen

VORSICHT

Gefahren durch Kältemittel!

- Den Kältekreislauf nicht beschädigen, z.B. durch Aufstechen der Kältemittelkanäle des Verdampfers mit scharfen Gegenständen, Abknicken von Rohrleitungen usw.
- Herausspritzendes Kältemittel ist brennbar und kann zu Augenschäden führen. Spülen Sie in diesem Fall die Augen unter klarem Wasser und rufen Sie sofort einen Arzt.

HINWEIS

Beschädigungsgefahr!

Das Gerät arbeitet eventuell nicht einwandfrei, wenn es über längere Zeit zu geringer Umgebungstemperatur ausgesetzt wird. Es kann dann zu einem Temperaturanstieg im Inneren kommen.

- Sorgen Sie dafür, dass die vorgesehene Umgebungstemperatur eingehalten wird (siehe „Klimaklasse“ auf Seite 28).

Damit im Fall einer Leckage des Kältemittelkreislaufs kein zündfähiges Gas-Luft-Gemisch entstehen kann, muss der Aufstellraum laut Norm EN 378 eine Mindestgröße von 1 m³ je 8 g Kältemittel haben. Für dieses Gerät ergibt sich daraus eine minimale Raumgröße von 3,5 m³.

- Gut geeignet sind Standorte, die trocken, gut belüftet und möglichst kühl sind.
- Ungünstig sind Standorte mit direkter Sonneneinstrahlung oder unmittelbar neben einem Ofen, Herd oder Heizkörper.

Türanschlag wechseln

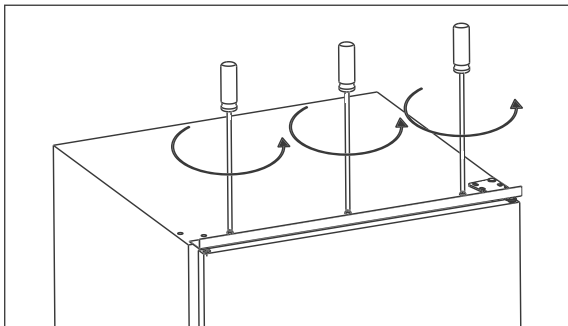
Sie können bei Bedarf den Türanschlag Ihres Kühlgeräts wechseln. Diese Arbeit erfordert etwas handwerkliches Geschick. Bitte lesen Sie die nachfolgenden Arbeitsschritte vollständig durch, bevor Sie mit der Arbeit beginnen.

Folgende Werkzeuge benötigen Sie:

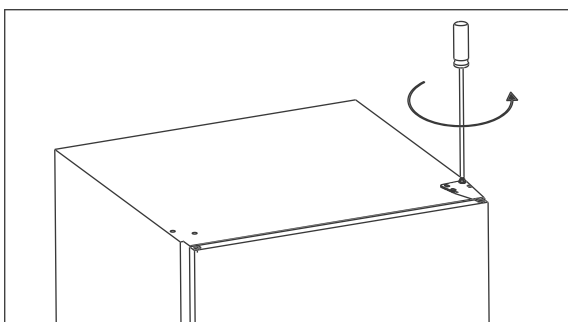
- Kreuzschlitz-Schraubendreher PH2
- Schraubenschlüssel 8 mm

Türanschlag der Kühlschrankschranktür wechseln

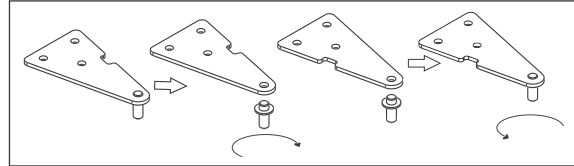
1. Stellen Sie sicher, dass das Gerät nicht ans Stromnetz angeschlossen ist.
2. Schließen Sie die Tür.



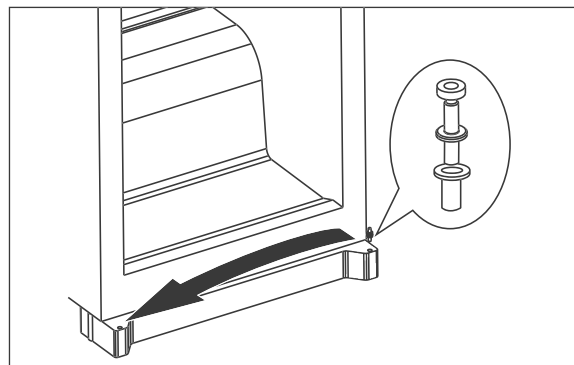
3. Schrauben Sie die Metallleiste vom Kühlschrank ab. Verwenden Sie dazu einen Kreuzschlitz-Schraubendreher.



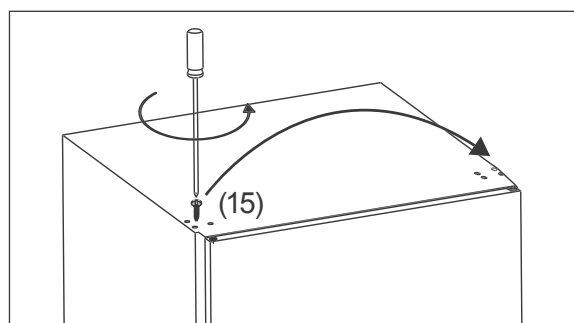
4. Lösen Sie die Schrauben vom oberen Scharnier mithilfe eines 8er-Schraubenschlüssels und entnehmen Sie das Scharnier.



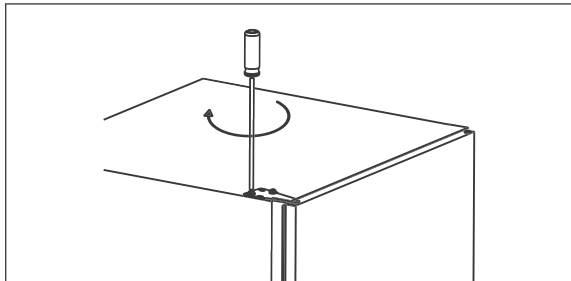
5. Schrauben Sie den Scharnierstift vom Scharnier ab. Drehen Sie das Scharnier um 180°. Setzen Sie den Scharnierstift wieder in das Scharnier ein.
6. Heben Sie die Tür an, ziehen Sie sie dabei aus dem unteren Scharnierstift und stellen Sie sie zur Seite.



7. Stecken Sie den unteren Scharnierstift auf der gegenüberliegenden Seite ein, und setzen Sie die Tür wieder ein.
8. Schließen Sie die Tür.

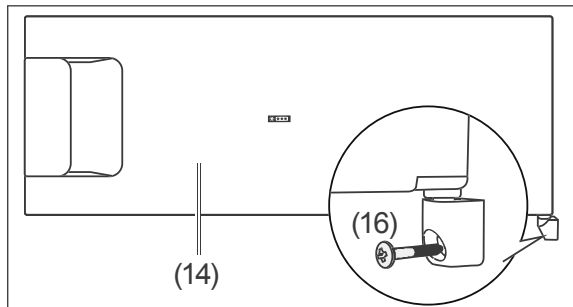


9. Schrauben Sie die Schraube (15) mit einem Kreuzschlitz-Schraubendreher heraus und auf der gegenüberliegenden Seite wieder ein.

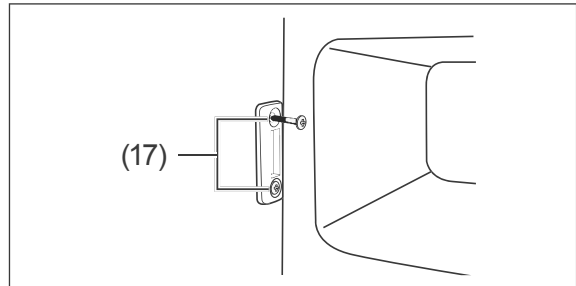


10. Setzen Sie das obere Scharnier auf der Seite des Türanschlags ein, und schrauben Sie es fest.
11. Schrauben Sie die Metalleiste wieder an den Kühlschrank.
12. Kontrollieren Sie, ob die Türdichtung gut anliegt (siehe „Türdichtungen kontrollieren und reinigen“ auf Seite 17).

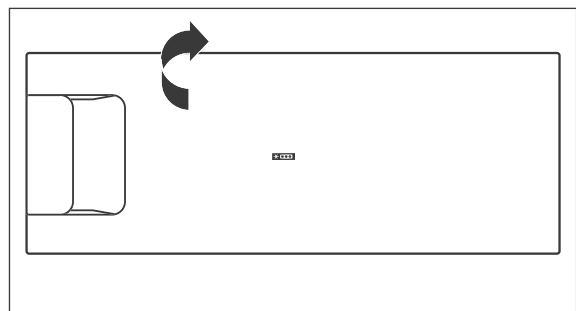
Türanschlag der Tür des Gefrierfachs wechseln



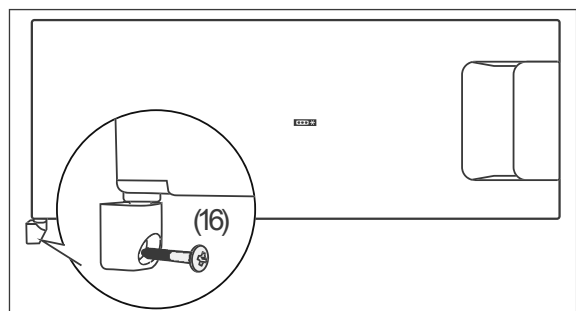
1. Schrauben Sie die Scharnierschraube (16) unterhalb des Gefrierfachs (14) heraus. Verwenden Sie dazu einen Kreuzschlitz-Schraubendreher.
2. Öffnen Sie die Tür des Gefrierfachs und nehmen Sie die Tür und das Scharnier heraus.
3. Ziehen Sie das Scharnier vom Türstift ab.



4. Entfernen Sie am Türverschluss die Abdeckungen über den Schrauben (17) und schrauben Sie beide Schrauben heraus.
5. Drehen Sie den Türverschluss um 180° und befestigen Sie ihn auf der gegenüberliegenden Seite. Verwenden Sie hierzu die Schrauben (17).
6. Drücken Sie die beiden Abdeckungen wieder in den Türverschluss hinein.







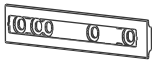


7. Um die Tür des Gefrierfachs auf der neuen Seite einzusetzen, drehen Sie sie um 180°.
8. Stecken Sie die Tür mit dem oberen Türstift in die Öffnung oben am Gefrierfach.



9. Stecken Sie das Scharnier auf den unteren Türstift und schrauben Sie es mit der Scharnierschraube (16) am Kühlgerät fest.

Installation

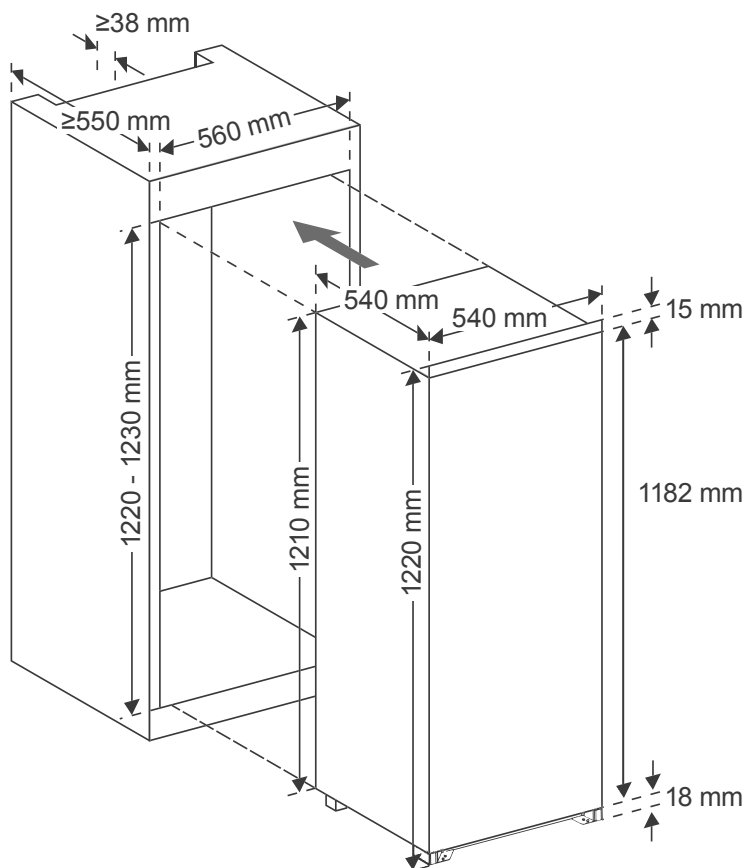
Teile für den Einbau

- | | | | |
|--|---|---|--------------------|
| (18)  | 2× Gleiter zur Befestigung an der Gerätetür | (22)  | 2× Schraube lang |
| (19)  | 2× Abdeckung für Gleiter (18) | (23)  | 13× Schraube kurz |
| (20)  | 2× Schleppschiene zur Befestigung an der Möbeltür | (24)  | 1× Dichtungsprofil |
| (21)  | 2× Abdeckung für Schleppschiene (20) | | |

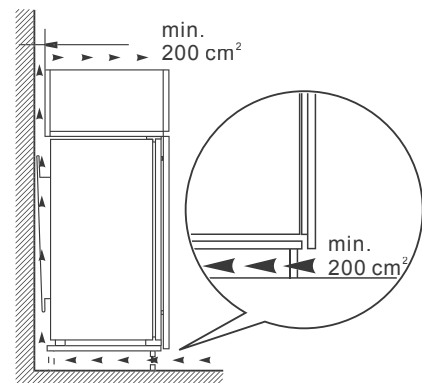
Einbauschränk und Belüftung

Die folgenden Voraussetzungen muss der Einbauschränk erfüllen:

Einbaumaße:



Belüftungsquerschnitt:

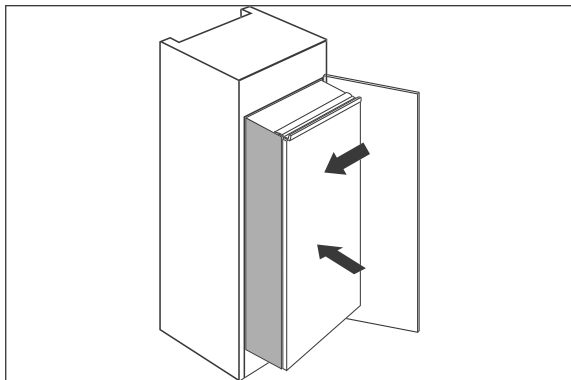


Gerät einbauen

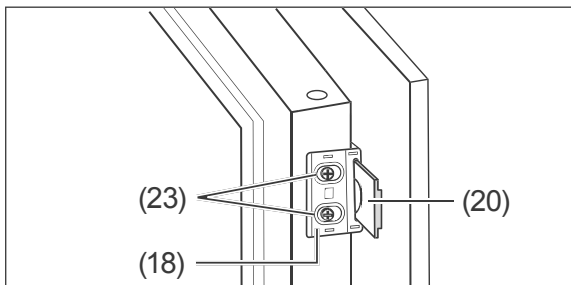
i Prüfen Sie vor dem Einbau, ob sich der Türanschlag auf der richtigen Seite befindet. Wechseln Sie den Türanschlag gegebenenfalls (siehe „Türanschlag wechseln“ auf Seite 21).

Sie benötigen für den Einbau einen Kreuzschlitz-Schraubendreher PH2.

1. Schalten Sie die Sicherung für die vorgesehene Steckdose (220-240 V~ / 50 Hz) aus. Stecken Sie dann den Netzstecker in die Steckdose.

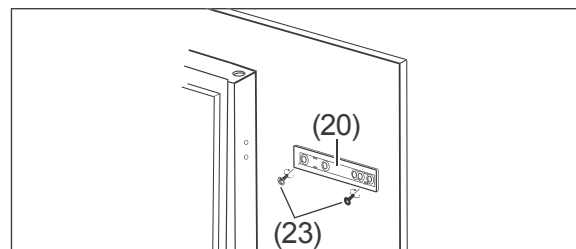


2. Schieben Sie das Kühlgerät langsam und vorsichtig in den Einbauschränk. Achten Sie darauf, dass sich die zu öffnende Seite so dicht wie möglich an der Schrankwand befindet.

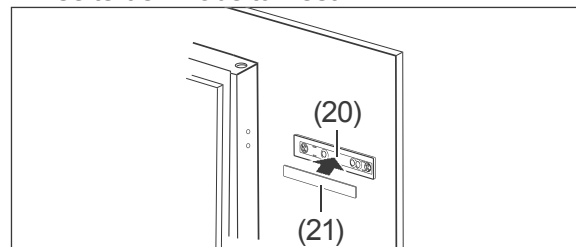


3. In den Außenkanten der Gerätetür sind Löcher zur Befestigung der Gleiter (18) vorgebohrt. Schrauben Sie die Gleiter mithilfe der kurzen Schrauben (23) an der zu öffnenden Seite fest.

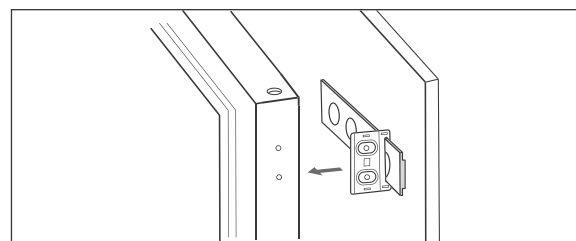
4. Schieben Sie die Schleppschienen (20) in die Gleiter (18). Schließen und öffnen Sie die Möbeltür, um zu prüfen, ob sie sich komplett und leicht schließen lässt. Korrigieren Sie gegebenenfalls die Position des Kühlgeräts.
5. Öffnen Sie die Geräte- und die Möbeltür gleichzeitig. Markieren Sie dabei die optimalen Positionen der Schleppschienen auf den Innenseiten der Möbeltür.



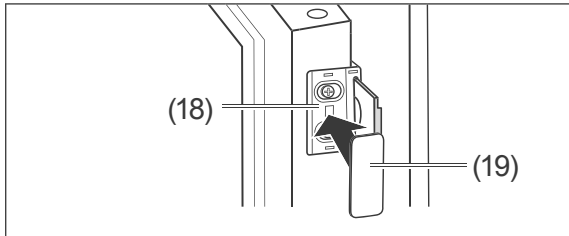
6. Nehmen Sie die Schleppschienen wieder aus den Gleitern heraus.
7. Schrauben Sie die Schleppschienen mithilfe von je 2 kurzen Schrauben (23) an den markierten Positionen an der Innenseite der Möbeltür fest.



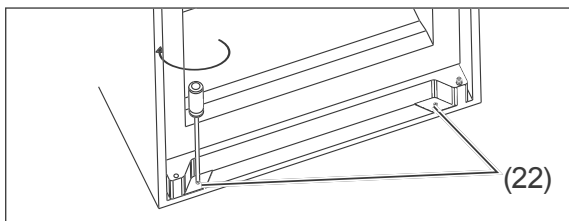
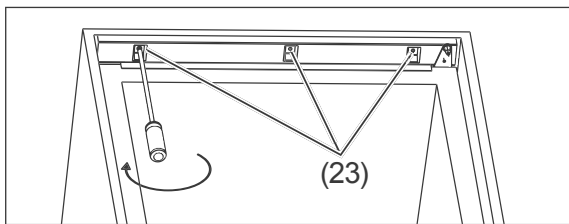
8. Drücken Sie die Abdeckungen (21) auf die Schleppschienen.



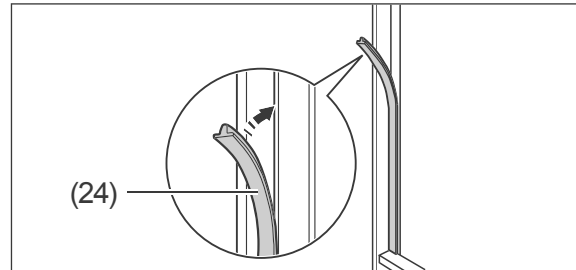
9. Schrauben Sie die Gleiter wieder ab und schieben Sie sie auf die montierten Schleppschienen.
10. Schrauben Sie die Gleiter wieder an der Gerätetür fest.



11. Drücken Sie die Abdeckungen (19) auf die Gleiter (18).
12. Prüfen Sie, ob sich die Türen leichtgängig öffnen und schließen lassen, und ob die Gerätetür dicht abschließt. Justieren Sie gegebenenfalls den Stand des Kühlgeräts und die Position der Gleiter und Schleppschienen.



13. Wenn sich die Türen einwandfrei öffnen und schließen lassen, verschrauben Sie das Kühlgerät mit dem Einbauschränk. Verwenden Sie dafür oben 3 kurze Schrauben (23) und unten die beiden langen Schrauben (22).



14. Drücken Sie bei geöffneter Tür das Dichtungsprofil in den Spalt zwischen dem Kühlgerät und dem Einbauschränk. Der Einbau ist damit abgeschlossen.

Grundreinigung

Um den Geruch zu entfernen, der allen neuen Geräten anhaftet, reinigen Sie das Gerät, bevor Sie es benutzen (siehe „Kühlbereich reinigen“ und siehe „Gefrierfach abtauen und reinigen“ auf Seite 18).



Alles Wichtige zur Bedienung finden Sie ab Seite 10.

Fehlersuchtablelle

Bei allen elektrischen Geräten können Störungen auftreten. Dabei muss es sich nicht um einen Defekt am Gerät handeln. Prüfen Sie deshalb bitte anhand der Tabelle, ob Sie die Störung beseitigen können.

WARNUNG

Stromschlaggefahr bei unsachgemäßer Reparatur!

Niemals versuchen, das defekte – oder vermeintlich defekte – Gerät selbst zu reparieren. Sie können sich und spätere Benutzer in Gefahr bringen. Nur autorisierte Fachkräfte dürfen diese Reparaturen ausführen.

Problem	Mögliche Ursache	Lösungen, Tipps, Erklärungen
Kompressor aus, Innenbeleuchtung aus.	Gerät ist ausgeschaltet.	Taste Adjust (1) 5 Sekunden lang drücken.
	Steckdose ohne Strom.	Steckdose mit einem anderen Gerät überprüfen.
	Netzstecker sitzt lose.	Festen Sitz des Netzsteckers kontrollieren.
Kompressor aus, Innenbeleuchtung an.	Gewünschte Temperatur ist erreicht.	Weiteres Kühlen nicht erforderlich. Wenn die Innen-Temperatur steigt, schaltet sich der Kompressor selbsttätig ein.
Gerät kühlt zu stark.	Temperatur-Regler zu hoch eingestellt.	Niedrigere Einstellung wählen (siehe „Temperatur einstellen“ auf Seite 11).
Gerät kühlt nicht ausreichend.	Temperatur-Regler zu niedrig eingestellt.	Höhere Einstellung wählen (siehe „Temperatur einstellen“ auf Seite 11).
	Tür nicht fest verschlossen oder Türdichtung liegt nicht voll auf.	Siehe „Türdichtungen kontrollieren und reinigen“ auf Seite 17.
	Gerät steht in der Nähe einer Wärmequelle.	Isolierplatte zwischen die Geräte stellen oder Standort wechseln.
	Speisen warm eingelagert.	Nur abgekühlte Speisen einlagern.
	Zu viel Ware eingefroren.	Maximal 2 kg auf einmal einfrieren.
	Umgebungstemperatur zu niedrig oder zu hoch.	Umgebungstemperatur an Klimaklasse anpassen (siehe „Datenblatt“ auf Seite 28).
	Kompressor scheint defekt.	Gerät auf maximale Kühlung stellen (siehe „Temperatur einstellen“ auf Seite 11). Schaltet der Kompressor nicht binnen einer Stunde ein, verständigen Sie unseren Service (siehe Seite 245).
Gerät erzeugt Geräusche.	Betriebsgeräusche sind funktionsbedingt und zeigen keine Störung an.	Rauschen: Kälteaggregat läuft.
		Fließgeräusche: Kältemittel fließt durch die Rohre.
	Klicken: Kompressor schaltet ein oder aus.	
	Störende Geräusche.	Einbau überprüfen und gegebenenfalls nachjustieren.
Unten im Kühlbereich hat sich Wasser gesammelt.	Tauwasserablauf (11) ist verstopft.	Verstopfung des Tauwasserablaufs mithilfe des mitgelieferten Reinigungsstäbchens beseitigen.

Umweltschutz

Gerät entsorgen



Altgeräte dürfen nicht in den Hausmüll!

Sollte das Gerät einmal nicht mehr benutzt werden können, so ist **jeder Verbraucher gesetzlich verpflichtet**, Altgeräte getrennt vom Hausmüll zu entsorgen und z. B. bei einer Sammelstelle seiner Gemeinde/ seines Stadtteils abzugeben. Elektroaltgeräte werden dort kostenlos angenommen. Damit wird gewährleistet, dass die Altgeräte fachgerecht verwertet und negative Auswirkungen auf die Umwelt vermieden werden.

Deswegen sind Elektrogeräte mit dem hier abgebildeten Symbol gekennzeichnet.

Weitere Informationen zu diesem Thema finden Sie auch auf den Service-Seiten unseres aktuellen Katalogs und auf unserer Internetseite unter der Rubrik „Service“.

Unser Beitrag zum Schutz der Ozonschicht



In diesem Gerät wurden 100 % FCKW- und FKW-freie Kälte- und Aufschäummittel verwendet. Dadurch wird die Ozonschicht geschützt und der Treibhauseffekt reduziert.

Unsere Verpackungen werden aus umweltfreundlichen, wiederverwertbaren Materialien hergestellt:

- Außenverpackung aus Pappe
- Formteile aus geschäumtem, FCKW-freiem Polystyrol (PS)
- Folien und Beutel aus Polyäthylen (PE)
- Spannbänder aus Polypropylen (PP)
- Auch Energie sparen schützt vor zu starker Erwärmung unserer Erde. Ihr neues Gerät verbraucht mit seiner umweltverträglichen Isolierung und seiner Technik wenig Energie.

Aufkleber “OK”

(nicht bei allen Modellen)

Mit der “OK”-Temperaturkontrolle können Temperaturen unter +4 °C ermittelt werden. Stellen Sie die Temperatur stufenweise kälter, falls der Aufkleber nicht “OK” anzeigt.

Hinweis


Bei Inbetriebnahme des Gerätes kann es bis zu 12 Stunden dauern, bis die Temperatur erreicht ist.



Korrekte Einstellung

Datenblatt

Datenblatt für elektrische Haushaltskühl- und Gefriergeräte sowie entsprechende Kombinationsgeräte nach Verordnung (EU) Nr. 1060/2010, 643/2009.

Marke		Blaupunkt	
Gerätebezeichnung		Einbaukühlschrank mit Gefrierfach/ohne Gefrierfach	
Modelle / Artikelnummer		5CG24010	5CK24010
Kategorie des Kühlgerätes ²⁾		Kühl-Gefriergerät	Kühlgerät
Energieeffizienzklasse ^{1), 2)}		A+	A+
Jährlicher Energieverbrauch ²⁾		212 kWh/Jahr	128 kWh/Jahr
Summe der Nutzinhalte ²⁾	Gefrierbereich / Stern-Einstufung Kühlbereich (frostfrei) ²⁾	15 L /  171 L	201 L
Lagerzeit bei Störung ²⁾		12 Stunden	N/A
Gefriervermögen ²⁾		2 kg / 24 Stunden	N/A
Klimaklassen ³⁾ / Grenzwerte der Umgebungstemperaturen, für die der Einbaukühlschrank mit Gefrierfach ausgelegt ist		N, ST / +16 °C bis 38 °C	N, ST / +16 °C bis 38 °C
Luftschallemission ²⁾		42 dB(A) re 1pW	
Einbaugerät		ja	
Leistung		90 W	80 W
Versorgungsspannung		220–240 V~ / 50 Hz	
Stromverbrauch		0,55 A	0,50 A
Gerätemaße (Höhe × Breite × Tiefe)		122 cm × 54 cm × 54 cm	
Leergewicht		29 kg	
Kältemittel		R600a (Isobutan)	
Kältemittel Füllmenge		26g	23g
Schaummittel		Zyklopentan	

¹⁾ Bewertung von A+++ (= niedriger Verbrauch) bis D (= hoher Verbrauch).

²⁾ Ermittelt gemäß Verordnung (EU) Nr. 1060/2010 und Verordnung (EU) Nr. 643/2009. Die angewandten Mess- und Berechnungsmethoden entsprechen der Norm EN 62552.

³⁾ Klimaklasse bedeutet, dass das Gerät für den Betrieb bei der genannten Umgebungstemperatur bestimmt ist. Ist bei den Angaben zur Klimaklasse eine Kombination angegeben, bedeutet dies bei einem Gerät, bei dem z.B. die Kombination SN-ST angegeben ist, dass es für Temperaturen von + 10 °C bis + 38 °C geeignet ist.
Sinkt die Raumtemperatur wesentlich darunter, schaltet das Gerät nicht so oft ein. Dies bedeutet, dass ein unerwünschter Temperaturanstieg entstehen kann.

Wenn das Gerät im warmen Raum steht, muss es öfter einschalten, um die niedrigen Temperaturen im Inneren des Geräts halten zu können. Deshalb achten Sie bitte auf die Einhaltung der Umgebungstemperatur.

Umgebungstemperatur je Klimaklasse

SN: +10 °C bis +32 °C
N: +16 °C bis +32 °C
ST: +16 °C bis +38 °C
T: +16 °C bis +43 °C

Die genannten Daten beziehen sich auf in der Prüfnorm genau festgelegte Umgebungsbedingungen. Deshalb kann es vorkommen, dass die Werte im eigenen Haushalt von den genannten Daten abweichen.

Table of contents

Delivery.....	30	Troubleshooting table	52
Packaging tips	30	Environmental protection	54
Scope of delivery.....	30	Disposing of the appliance	54
Checking the delivery	30	Our contribution to protecting the	
Appliance parts / controls	31	ozone layer	54
For your own safety	32	Data sheet.....	55
Intended use	32	Our service department	245
Explanation of terms.....	32	Support, ordering and complaints.....	245
Safety instructions	32	Repairs and spare parts	245
Operation	37		
Requirements for safe			
use	37		
Switching the appliance on/off	37		
Setting the temperature	37		
Door alarm	38		
Rearranging the shelves	38		
Refrigerating food	39		
Refrigeration tips	39		
Preserving quality	39		
Freezing food /			
Storing frozen food	40		
Freezing.....	40		
Storing frozen food	41		
Defrosting food	42		
Preparing ice cubes.....	42		
Care and maintenance	43		
Inspecting and cleaning the door seals	43		
Defrosting the refrigerator compartment....	43		
Cleaning the refrigerator compartment	43		
Defrosting and cleaning the freezer			
compartment.....	44		
Start-up	46		
Transportation and unpacking.....	46		
Selecting a suitable location.....	46		
Changing the door hinge	47		
Installation	49		
Installing the appliance.....	50		
Basic cleaning	51		
Using the appliance for the first time.....	51		



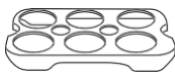
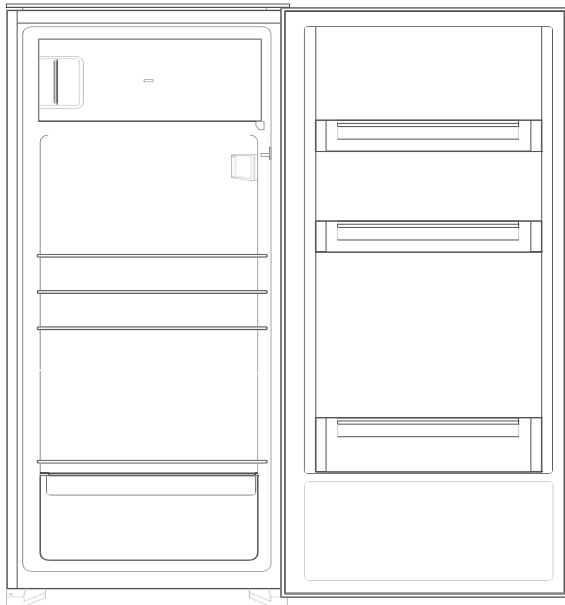
You can find information about the installation and start-up starting on page 47.



Before you use the appliance, please first read through the safety instructions and the instruction manual carefully. Only then can you use all of the functions safely and reliably. In addition, please observe the national regulations of your country which are applicable in addition to the regulations named in these instructions.

Keep all safety instructions and instructions for use for future reference. Pass on all safety instructions and instructions for use to the subsequent user of the product.

Delivery



Packaging tips



If space permits, we recommend that you keep the packaging at least during the warranty period. If the appliance has to be sent for repair, it is only sufficiently protected in the original packaging.

If you wish to dispose of the packaging, please do so in an environmentally friendly manner.

Scope of delivery

1× built-in refrigerator

Refrigerator compartment:

3× glass shelves

1× bottle shelf

1× glass shelf as cover for the fruit/vegetable drawer

1× fruit/vegetable drawer

3× door shelves

Freezer

compartment:

1× ice cube tray

1× egg tray

1× cleaning swab

1× instruction manual

various parts for installation (see "Installing the appliance" on page 51)

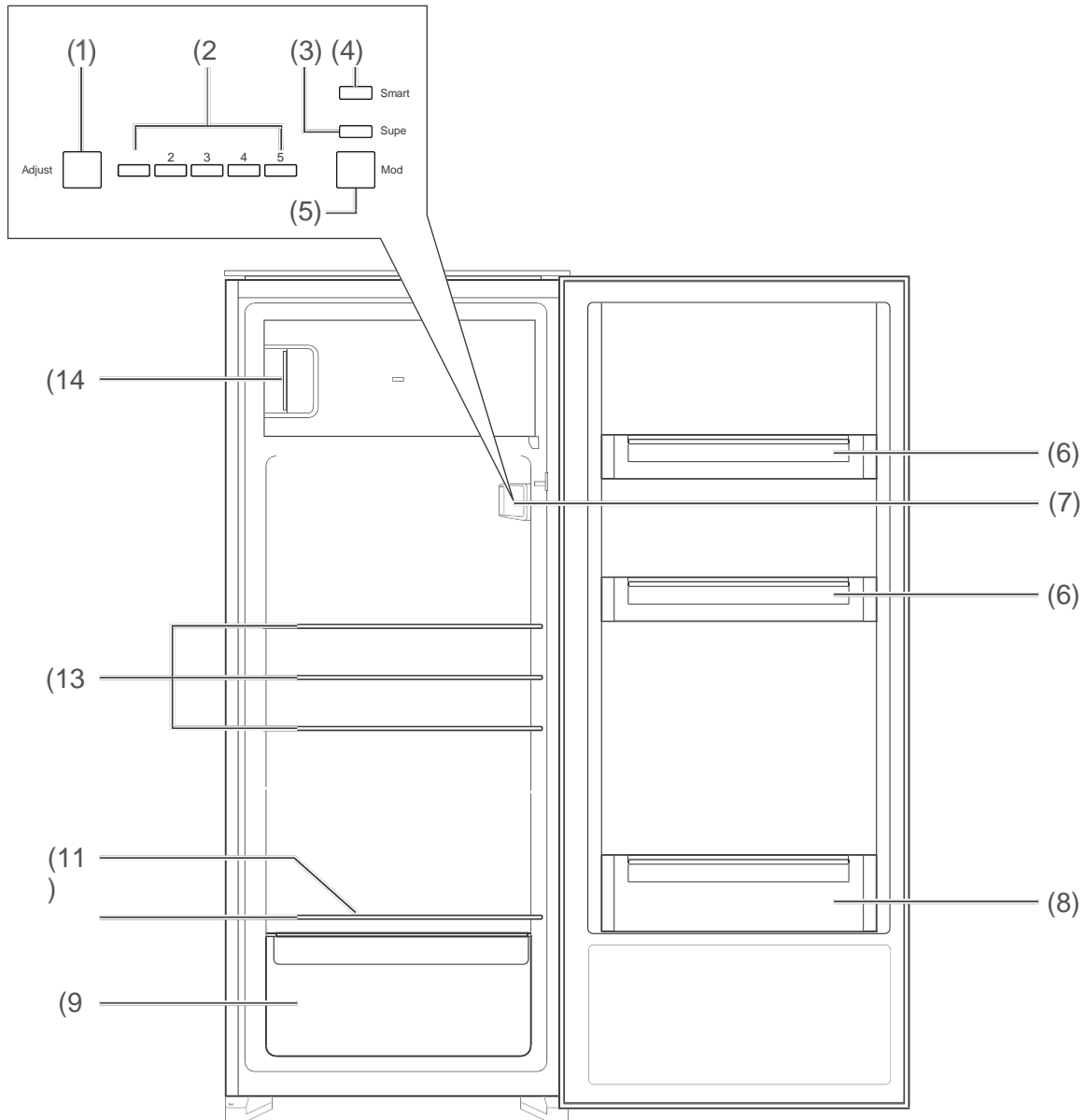
Checking the delivery

1. Transport the appliance to a suitable location and unpack it (see "Start-up" on page 47).
2. Check whether the delivery is complete.
3. Check whether the appliance has been damaged during transport.
4. If the delivery is incomplete or the appliance was damaged during transport, please contact our service department (see "Our service department" on page 245).

! WARNING!

Never put a damaged appliance into operation.

Appliance parts / controls



- (1) Adjust: Setting the temperature in the refrigerator compartment
- (2) Temperature display in the refrigerator compartment
- (3) Super: Lower the temperature in the freezer compartment further
- (4) Smart: Automatic mode
- (5) Mode: Set "Super" or "Smart"
- (6) Door shelves
- (7) Control and refrigerator compartment lighting

- (8) Large door shelf
- (9) Fruit/vegetable drawer
- (10) Glass shelf as cover for the fruit/vegetable drawer
- (11) Condensation drain
- (12) Glass shelves
- (13) Freezer compartment

For your own safety

Intended use

The appliance is suitable for the refrigeration of fresh food, for the storage of commercially available frozen food, for deep-freezing fresh food at room temperature and for ice preparation.

It may only be operated if it is installed properly in a suitable built-in cabinet.

The appliance is solely intended for use in private households.

Only use the appliance as described in this instruction manual. Any other use is regarded as improper use and may result in damage or even personal injury. The manufacturer assumes no liability for damage resulting from improper use.

Explanation of terms

The following signal words are used in this instruction manual.

WARNING


This signal word indicates a hazard with a medium level of risk that, if not avoided, could result in death or serious injury.

CAUTION

This signal word indicates a hazard with a low level of risk that, if not avoided, could result in minor or moderate injury.

NOTE

This signal word warns of possible damage to property.

 This symbol refers to useful additional information.

Safety instructions

This chapter provides you with general safety instructions that you must observe at all times for your own protection and for the protection of third parties. Please also observe the warnings in the individual chapters about operation, start-up, etc.

WARNING

Risks when handling household electrical appliances Risk of electrical shock!

Touching live parts may result in serious injury or death.

- Only use the appliance indoors. Not operate the appliance in damp locations or in the rain.
- Do not put the appliance into operation or continue to operate it if
 - there is visible damage on it, e.g. the connection cable is defective,
 - if it emits smoke or gives off a burning smell,
 - makes unusual noises.
 In such a case, pull out the power plug or switch off the fuse

and contact our service department (see "Our service department" on page 245).

- The appliance meets the requirements of protection class 1 and may only be connected to a socket with properly installed protective earth conductor. It is not permitted to connect the appliance to a power strip, multiple socket, time switch or a separate telecontrol system for remote monitoring and control.
- If the power plug is no longer accessible after installation, an all-pole separator that meets overvoltage category III must be connected in the domestic installation with a contact clearance of at least 3 mm; this includes fuses, circuit breakers and contactors.
- Do not kink or clamp the power cable or place it over sharp edges.
- Keep the appliance, power plug and power cable away from open flames and hot surfaces.
- Always pull the power plug itself, not the power cable.
- Never touch the power plug with wet hands.
- Never immerse the power cable and plug in water or other liquids.
- If the appliance power plug is damaged, it must be replaced by the manufacturer, its customer service or a qualified specialist. The appliance may only be modified or repaired, e.g. changing the refrigerator compartment lighting, by

authorized specialists (see "Our service department" on page 245).

- Unauthorized repairs to the appliance may cause damage and personal injury and result in the forfeiting of all liability and guarantee claims. Never attempt to repair a defective – or supposedly defective – appliance yourself.
- Only parts that match the original appliance data may be used for repairs. This appliance contains electrical and mechanical parts that are essential to protect against potential hazards.
- Do not insert objects into or through the housing openings and ensure that children are also prevented from inserting objects.
- In case of a fault or before performing extensive cleaning work, pull out the power plug or switch off the fuse.

Risks for children

Risk of suffocation!

Children may get entangled or suffocate in the packaging foil or ingest and choke on small parts.

- Do not allow children to play with the packaging film.
- Prevent children from pulling out small parts from the appliance or the accessory bag and inserting them in the mouth.

Risks when handling chemical substances

Risk of explosion!

The improper handling of chemical substances may cause explosions.

- Do not store explosive substances or spray cans with flammable propellants in the appliance, as they may form ignitable gas/air mixtures.
- Never use defroster sprays for defrosting. They may generate explosive gases.

CAUTION

Risks for certain group of persons

Risks for children and persons with limited physical, sensory or mental abilities!

- This appliance can be used by children from the age of 8 years and persons with reduced physical, sensory or mental abilities or a lack of experience and/or knowledge if they are supervised or if they are instructed in the safe use of the appliance and have understood the resulting hazards.
- Children must not carry out cleaning or maintenance unless supervised.
- Children must not play with the appliance.

Risks when handling refrigerators and freezers

Risk of fire!

The improper handling of the appliance may cause fire and damage.

- Only connect the appliance to a properly installed protective contact socket. It is impermissible to connect the appliance to a power strip or multiple socket.
- In order to ensure adequate air circulation, do not close the ventilation openings in the appliance housing or installation housing.
- Comply with the minimum dimensions of the built-in cabinet (see "Installing the appliance" on page 51).

Risks from refrigerants!

The refrigerant circuit of your appliance contains the environmentally friendly, but flammable refrigerant R600a (isobutane).

- Only authorized specialists are allowed to make mechanical modifications to the refrigerating system.
- Do not damage the refrigerant circuit, e.g. by piercing the refrigerant channels of the evaporator with sharp objects, bending pipes, etc.
- Escaping refrigerant is flammable and can cause eye damage. In this case, flush the eyes with cold water and consult a physician immediately.
- To prevent an ignitable gas/air mixture in the event of a leak of the refrigerant circuit, the installation room must have a minimum size of 1 m³ per 8 g of refrigerant according to DIN standard EN 378. Please refer to the data sheet for the amount of refrigerant in your appliance (see "Data sheet" on page 55).

Risk of injury!

The improper handling of the appliance may cause injury.

- The appliance is heavy and unwieldy. During transport and installation, get the help of another person.
- Do not use the base, drawers, doors etc. as a step or support.

Health hazard!!

Improper handling, insufficient refrigeration or overstocking may cause the stored food to spoil. If spoiled food is consumed, there is a risk of food poisoning!

- Ensure in particular that raw meat and fish are adequately packed to prevent adjacent food from becoming contaminated by salmonella or other contaminants.
- Comply with the shelf life recommendations of food manufacturers.
- Note that the shelf life of frozen food may decrease due to an increase in temperature inside the appliance (defrosting, cleaning or power failure).
- Remove the stored frozen products from the appliance – even if only temporarily switching it off – and store in a sufficiently cool room or another refrigerator.
- Do not refreeze, but rather immediately consume fully or partially thawed food.
- After a possible power failure, check whether the stored food is still fit for consumption.

The appliance may not function properly if it is exposed to an excessively low ambient temperature for a long period. This may result in a temperature increase in the interior.

- Comply with the intended ambient temperature (see line "Climate class" on page 55).

Risk of injury from frozen goods!

The improper handling of the appliance may cause injury. There is a risk of burns from low temperatures.

- The food and the inside walls of the freezer compartment have a very low temperature. Never touch with wet hands. This may cause skin injuries. Skin damage is event possible if the skin is dry.
- Do not put ice cubes or ice pops in your mouth directly after taking them from the freezer compartment.

! NOTE**Risk of damage!**

If the refrigerator was transported in a horizontal position, lubricant from the compressor may have entered the refrigerator circuit.

- Wherever possible, do not tilt the refrigerator into a horizontal position.
- Before putting it into operation, allow the refrigerator to stand upright for 2 hours. During this time, the refrigerant flows back into the compressor.

The improper handling of the appliance may cause damage.

- Do not store glass or metal containers containing liquid in the freezer compartment. The containers may burst.
- Do not use the doors or handles to pull or lift the appliance.
- Do not use any sharp or pointed objects when unpacking the appliance.
- Do not operate any electrical equipment inside the appliance that does not correspond to the construction type recommended by the manufacturer.
- Do not use mechanical devices or other tools other than those recommended by the manufacturer.
- Only use original accessories.
- Wait 5 minutes after switching the appliance off. Only switch on the appliance after this time elapses.
- In order to remove the odour typical of all new appliances, wipe out the inside with lukewarm vinegar/water solution.
- Only use the refrigerator compartment lighting to illuminate the appliance interior. It is not suitable as room lighting.
- Do not use any tools other than those recommended by the manufacturer to accelerate the defrosting process. For example, do not use electrical heaters, knives or devices with an open flame, e.g. candles. The thermal insulation and the

inner container are sensitive to scratches and heat and may melt.

- Note the following when cleaning:
 - Never use aggressive, granular or abrasive cleaning agentsor those containing soda, acid or solvent. We recommend all-purpose cleaners with a neutral pH value.
 - Door seals and plastic appliance parts are sensitive to oil and grease. Remove any contaminants as quickly as possible.
 - Only use soft cloths.
-

Operation

Requirements for safe use

- You have read the chapter "For your own safety" on page 32 and have understood all the safety instructions.
- The appliance has been installed and connected as described in the chapter "Start-up" on page 47.

Using the appliance for the first time

NOTE

Risk of damage!

If the refrigerator was transported in a horizontal position, lubricant from the compressor may have entered the refrigerator circuit.

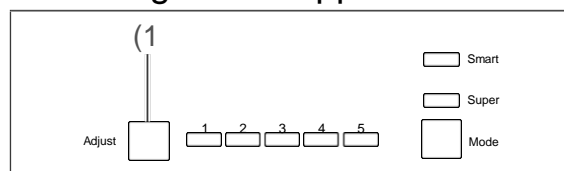
- Wherever possible, do not tilt the refrigerator into a horizontal position.
- Before putting it into operation, allow the refrigerator to stand upright for 2 hours. This gives the lubricant enough time to flow back into the compressor.

i The appliance is factory-set to switch on automatically as soon as you plug the power plug into the socket for the first time.

- Switch on the fuse for the socket to which the appliance is connected. A signal tone sounds, and the refrigerator compartment lighting (7) lights up when the door is open.

Switching the appliance on/off

Switching on the appliance

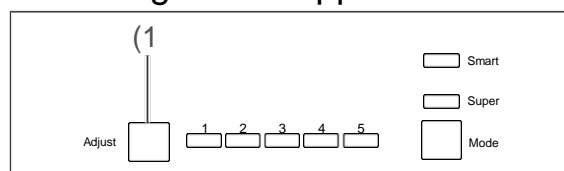


- Press and hold the Adjust button (1) for 5 seconds.

A signal tone will sound and the refrigerator compartment lighting (7) will light up. The appliance is switched on.

i If the appliance makes disturbing noises after being switched on, make sure it is stable and fitted correctly.

Switching off the appliance



1. Press and hold the Adjust button (1) for 5 seconds.

A signal tone will sound and the refrigerator compartment lighting (7) will go out. The appliance is switched off.

2. Clear out and clean the appliance as described in the chapter "Care and maintenance" on page 44.

Setting the temperature

WARNING

Health hazard!

The appliance may not function properly if it is exposed to an excessively low ambient temperature for a long period. A temperature increase in the refrigerator and freezer compartments may result.

- Always comply with the prescribed ambient temperature (see "Climate class" on page 55).

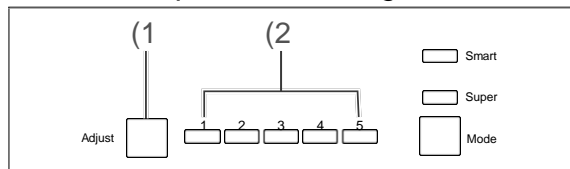
Setting the temperature in the refrigerator compartment

In order to monitor the cooling capacity, you will require a refrigerator/freezer thermometer.

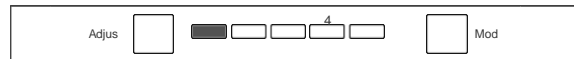
Place the refrigerator/freezer thermometer

- in the refrigerator compartment: on the glass shelf (10) above the fruit/vegetable drawer; the correct temperature here is +6 °C.
- in the freezer compartment: the ideal storage temperature here is -18 °C.

Manual temperature setting



- Press the Adjust button (1) repeatedly to set the refrigeration temperature. The selected setting is indicated by the temperature display (2).



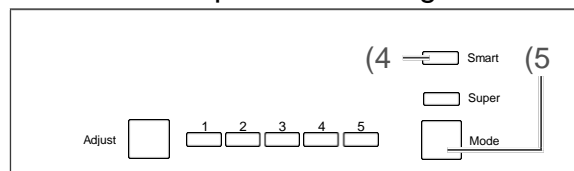
Display 1 lights up only: minimum refrigeration.



Displays 1 - 5 light up: maximum refrigeration.

- Adjust the setting to the ambient temperature. First select a medium setting (e.g. 3) and then readjust where necessary.

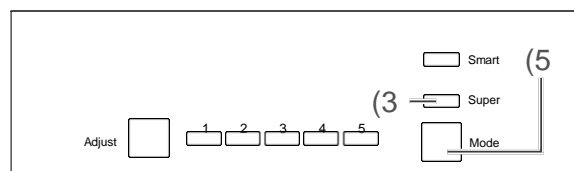
Automatic temperature setting



- Press the Mode button (5) until the Smart display (4) lights up. The temperature will now be set automatically. You can check the currently set temperature on the display.
- To return to manual temperature setting, press the Mode button once. The Smart display will go out and then you can set the temperature manually again.

Setting the temperature in the freezer compartment

The temperature in the freezer compartment is held automatically at -18 °C.



To further lower the temperature, press the Mode button (5) until the Super display (3) lights up.

- This further lowers the temperature in the freezer compartment, which generates additional freezing capacity for when you wish to freeze large amounts of fresh goods.
- To switch off the Super setting again, press the Mode button (5) until the Super display (3) is no longer lit. The Super setting remains active for a maximum of 54 hours. After this time, it switches off automatically.

Door alarm

To prevent excessive heat loss, a signal tone sounds if the refrigerator door is open longer than 1.5 minutes.

- Close the refrigerator door. The door alarm goes silent.

Rearranging the shelves

The glass shelves (10) and (13) the door shelves (6) and (8) can be taken out and rearranged where necessary.

- To remove the glass shelves, lift them up slightly in the back, pull them out forwards and re-insert them at the desired position.
- Pull out the door shelves upwards and re-insert them from above at a new position.

Refrigerating food

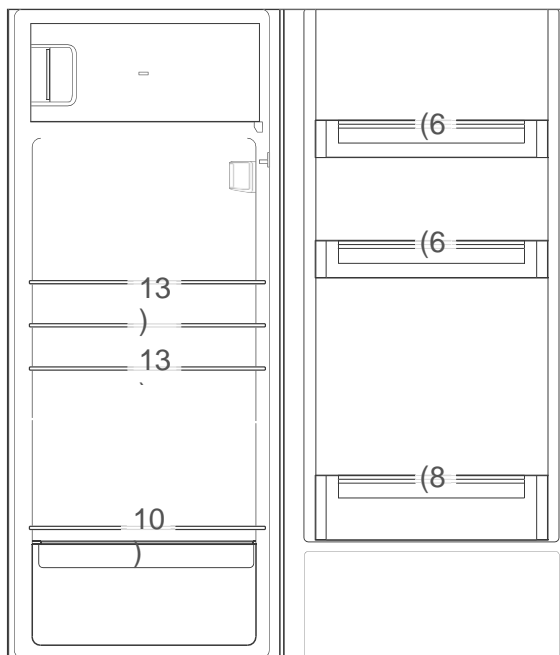
⚠ WARNING

Risk of explosion!

The storage of flammable gases and liquids may result in the formation of ignitable gas/air mixtures in the appliance. Explosions may result.

- Do not store explosive substances or spray cans with flammable propellants in the appliance.

Refrigeration tips



- Stock the refrigerator compartment in a way that allows you to optimally exploit the internal temperature conditions.
 - Place spreadable butter and cheese in the uppermost door shelf (6). The temperature is the highest there.
 - Store preserves, glasses and eggs in the door shelf (6). It is best to store eggs in the egg tray provided.

- Place beverage cartons and bottles in the large door shelf (8). Place full containers closer to the hinge to reduce the stress on the door.
- Place cooked and baked food on the glass shelves (13).
- Place fresh meat, game, poultry, bacon, sausages and raw fish on the glass shelf (10) over the fruit/vegetable drawer (9). The temperature is the lowest there.
- Place fresh fruit and vegetables in the fruit/vegetable drawer (9).
- Place bottles in the bottle shelf (12).
- Only store high-percentage alcohol in a vertical position and tightly closed.
- Allow hot food to cool before you place it in the refrigerator compartment.
- The temperatures in the appliance and thus your energy consumption may rise
 - if the doors are opened frequently or for a long time.
 - if the room temperature is above or below the prescribed room temperature.
- The energy consumption also depends on the location selected (for more information, see page 47).

Preserving quality

- To ensure that food retains its aroma and freshness in the refrigerator compartment, make sure that the food you wish to refrigerate in the refrigerator compartment is always packed. Use special plastic containers or commercially available foils for food.
- Place the food
 - in the refrigerator compartment in such a way that the air can circulate freely. Do not cover the shelves with paper or other materials.
 - not directly on the back wall. It may otherwise freeze to the back wall.

Freezing food / storing frozen food

WARNING

Risk of explosion!

The storage of flammable gases and liquids may result in the formation of ignitable gas/air mixtures in the appliance. Explosions may result.

- Do not store explosive substances or spray cans with flammable propellants in the appliance.

WARNING

Health hazard!

Improper handling, insufficient refrigeration or overstocking may cause the stored food to spoil. If spoiled food is consumed, there is a risk of food poisoning.

- Ensure in particular that raw meat and fish are adequately packed to prevent adjacent food from becoming contaminated by salmonella or other contaminants.
- Comply with the shelf life recommendations of food manufacturers. Note that the shelf life of frozen food may decrease due to an increase in temperature inside the appliance (defrosting, cleaning or power failure).
- In the event of an extended power failure or a malfunction of the appliance, remove the stored frozen products from the appliance and store in a sufficiently cool room or another refrigerator (max. storage time in case of malfunction: 12 hours).

After a malfunction, check whether the stored food is still fit for consumption. Do not refreeze fully or partially thawed food, but rather immediately consume it.

CAUTION

Risk of injury!

The improper handling of the appliance may cause injury. Risk of burns from low temperatures.

- The food and the inside walls of the freezer compartment have a very low temperature. Never touch with wet hands. This may cause skin injuries. Skin damage is also possible if the skin is dry.
- Prior to consumption, allow ice cubes or ice pops to thaw a little. Do not put them in your mouth directly after taking them from the freezer compartment.

Freezing

Freezing means thoroughly freezing – ideally "shock-freezing" – fresh food at room temperature to the core. If cooled too slowly, the food "freezes to death", i.e. its structure is destroyed. Retaining consistency, taste and nutritional value demands a uniform storage temperature of $-18\text{ }^{\circ}\text{C}$.

Preparing food

- Only freeze food of acceptable quality.
- Freeze fresh and prepared meals unsalted and unseasoned. Food frozen when unsalted has a longer shelf life.
- Allow prepared food to cool before you freeze it. This not only saves energy, but also prevents excessive frost formation in the freezer compartment.
- Carbonated beverages are not suitable for freezing as the carbon dioxide escapes when frozen.

The right packaging

Packaging is important when deep-freezing. It should protect against oxidation, microbes, the transmission of odours and flavours and desiccation (freezer burn).

- Only use packaging material that is durable, impermeable to air and liquids, not too rigid and that can be labelled. It should be identified as freezer packaging.

Portioning

- Wherever possible, create flat portions, as they freeze through to the core more quickly.
- Stroke out the air from the freezer bag, as it encourages desiccation and takes away space.
- To close the bags, use plastic clips, rubber bands or adhesive tape.
- Fill liquid containers $\frac{3}{4}$ maximum, as liquids expand when frozen.
- Do not store glass or metal containers containing liquid. The containers may burst.
- Only freeze high-percentage alcohol when tightly closed.
- Label frozen goods according to the type, amount, freezing date and use-by date. Wherever possible, use smudge-proof felt-tip pens or adhesive labels.

Freezing food

- Comply with the maximum freezing capacity. You can find the "Freezing capacity in kg/24h" in the data sheet on page 55.
- As soon as the temperature in the freezer compartment reaches $-18\text{ }^{\circ}\text{C}$, you can freeze fresh food at room temperature.
- The fresh goods must not come into contact with the frozen goods already in storage, as they may otherwise thaw. If it is impossible to prevent contact with the stored frozen goods, we recommend generating additional freezing capacity in the freezer compartment prior to freezing the fresh goods.

After storing the fresh goods, the temperature will temporarily rise in the freezer compartment. After a further 24 hours, the goods will be frozen to the core.

Storing frozen food

The deep-freeze chain must not be interrupted on the way from the manufacturer to your freezer. The temperature of the frozen goods must never exceed $-18\text{ }^{\circ}\text{C}$.

- For this reason, never purchase goods
- located in frosted, very icy freezers.
 - stacked above the prescribed mark.
 - that are partially clumped together (which is especially easy to tell with berries and vegetables).
 - that exhibit traces of snow and juice.

Transport frozen goods in special boxes made of polystyrene or in insulation bags.

Observe the storage conditions and times specified on the packaging.

Defrosting food

Observe the following basic rules when defrosting food:

- To defrost food, take it out of the freezer and allow it to defrost, optimally at room temperature or in the refrigerator.
- To defrost food quickly, use the defrost function of your microwave, for example. Observe the manufacturer specifications and bear in mind that defrosting may result in the proliferation of bacteria and germs.
- Prepare defrosted food as quickly as possible.
- Dispose of the defrosting liquid.
- If you only wish to defrost part of a package, remove the part and close the package again immediately. This prevents "freezer burn" and reduces the formation of ice on the remaining food.
- Always defrost meat, poultry and fish in the refrigerator. Make sure that the frozen food is not resting in its own defrosting liquid.

Preparing ice cubes

- Fill $\frac{3}{4}$ of the included ice cube tray with fresh drinking water and place it horizontally in the freezer compartment. The ice cubes are released most easily if you twist the ice cube tray or hold it briefly under running water.

Care and maintenance

WARNING

Risk of electrical shock!

Touching live parts may result in serious injury or death.

- Before cleaning, pull out the power plug or switch off the fuse.
 - When pulling out the power plug, always pull the plug itself, not the cable.
-

CAUTION

Risks for children and persons with limited physical, sensory or mental abilities!

- Children must not carry out cleaning or user maintenance unless supervised.
-

NOTE

The surfaces and appliance parts are damaged by improper handling.

- Never use aggressive or abrasive cleaning agents or those containing soda, acid or solvent. Such agents attack the plastic surfaces. We recommend all-purpose cleaners with a neutral pH value.
 - Only use care products for the outer surfaces.
 - Door seals and plastic appliance parts are sensitive to oil and grease. Remove any contaminants as quickly as possible.
 - Only use soft cloths.
-

Inspecting and cleaning the door seals

The door seals must be inspected regularly to ensure that no warm air enters the appliance.

1. To inspect the door seals, stick in thin pieces of paper at different positions. The paper must be equally hard to pull through at all the positions.
2. If the seal does not make even contact everywhere: Heat the seal at the relevant positions carefully with a hair dryer and pull it out a little with your fingers.
3. Clean dirty seals with clear water only.

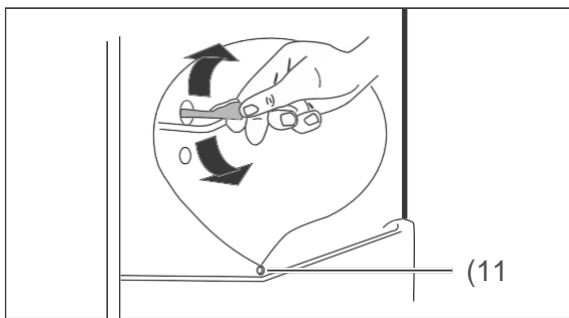
Defrosting the refrigerator compartment

This is not necessary, as the refrigerator compartment of your appliance has automatic defrosting. Frost and ice are defrosted automatically and the condensation is collected in a condensation tray on the back of your appliance. The heat of the motor causes the condensation to evaporate.

Cleaning the refrigerator compartment

1. Switch off the appliance by pressing the Adjust button (1) for 5 seconds.
2. Pull out the power plug from the socket or switch off the fuse.
3. Remove the chilled goods and place them in a cool room.
4. Take out the fruit/vegetable drawer (9), the door shelves (6) and (8) and the glass shelves (13) and (10) and clean all the parts in lukewarm dishwater. Then dry all the parts thoroughly.

5. Wipe off the interior with a cloth dampened slightly with dishwater. Ensure that no liquid enters the control and the refrigerator lighting.
6. When wiping again, add a few drops of vinegar to the water to prevent mould formation. Wipe the interior dry and leave the door open for a while to allow ventilation.



7. Clean the opening of the condensation drain (11) using the provided cleaning swab.
8. Re-insert the shelves and drawer.
9. Put the food back in the refrigerator compartment.
10. Plug the power plug back in or switch on the fuse.
11. Press and hold the Adjust button (1) for 5 seconds. The appliance will switch on.
12. Set the desired refrigeration temperature.

Defrosting and cleaning the freezer compartment

! WARNING

Risk of explosion!

The improper handling of the appliance may cause a deflagration/explosion!

- Never use defroster sprays. They may generate explosive gases.

! NOTE

- Defrost the appliance in due time before an ice and frost layer of over 5 mm forms. If too much ice forms, the power consumption rises and the freezer door may no longer close tight.
- Do not use any tools other than those recommended by the manufacturer to accelerate the defrosting process. For example, do not use electrical heaters, knives or devices with an open flame, e.g. candles. The thermal insulation and the inner container are sensitive to scratches and heat and may melt.

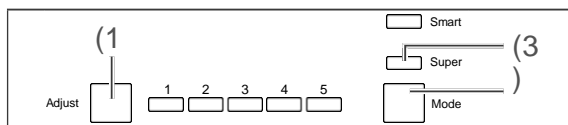
Note the following when cleaning:

- Never use aggressive, granular or abrasive cleaning agents or those containing soda or solvent. We recommend all-purpose cleaners with a neutral pH value.
- The door seal is sensitive to oil and grease, which cause the rubber to become porous and brittle.

- The surfaces are damaged by unsuitable cleaning agents. Only use care products for the outer surfaces.
- Only use soft cloths.

i Wherever possible, defrost the appliance in the winter, when the outside temperature is low. Then you can store the food on the balcony during the defrosting process, for example.

Alternatively, you can wrap up the frozen food tightly in newspaper and store it in a cool room or an insulation bag.



1. Before defrosting, generate additional freezing capacity by setting the freezer compartment to Super (3) for 3 hours by means of the Mode button (5).
2. After this time, switch off the appliance by pressing the Adjust button (1) for 5 seconds.
3. Pull out the power plug from the socket or switch off the fuse.
4. Take out the food from the refrigerator and the frozen food from the freezer compartment.
5. Ensure that your food remains sufficiently cooled.
6. Place a bowl with hot, but not boiling water in the freezer compartment. This accelerates the defrosting process.
7. Leave the door open during the defrosting process and place a cleaning rag in front of the appliance to absorb leaking condensation. The defrosting time depends on the thickness of the ice layer. Based on experience, you can begin with the cleaning of the appliance after approx. 1 hour.
8. Wipe out the interior with warm water and detergent. When wiping again, add a few drops of vinegar to the water to prevent mould formation.
9. Clean the door seal with clear water only; it is sensitive to oil and grease.
10. Wipe everything completely dry, including the door seal, and aerate briefly.
11. Put the food back in the refrigerator/freezer compartment.
12. Plug the power plug back in the socket or switch on the fuse again.
13. Press and hold the Adjust button (1) for 5 seconds. The appliance will switch on.
14. Set the desired refrigeration temperature (see "Setting the temperature" on page 38).
15. As soon as the temperature $-18\text{ }^{\circ}\text{C}$ has been reached in the freezer, turn the temperature regulator back to its normal position.

Start-up

Transportation and unpacking

WARNING

Risk of suffocation!

- Do not allow children to play with the packaging film. They may get entangled or suffocate.
- Prevent children from pulling out small parts from the appliance or the accessory bag and inserting them in the mouth.

CAUTION

Risk of injury!

The improper handling of the appliance may cause injury.

- The appliance is heavy and unwieldy. During transport and installation, get the help of another person.
- Do not use the base, drawers, doors etc. as a step or support.

NOTE

Risk of damage! The improper handling of the appliance may cause damage.

- Wherever possible, do not tilt the refrigerator into a horizontal position.
- After transporting the refrigerator, allow it to stand upright for 2 hours.
- Do not use any sharp or pointed objects to unpack the appliance.

- Use a trolley or seek the assistance of a second person when transporting the appliance.
- Unpack the appliance and carefully remove all packaging parts, plastic profiles, adhesive strips, protective film and foam padding on the inside, outside and on the back of the appliance.

Selecting a suitable location

CAUTION

Risks from refrigerants!

- Do not damage the refrigerant circuit, e.g. by piercing the refrigerant channels of the evaporator with sharp objects, bending pipes, etc.
- Escaping refrigerant is flammable and can cause eye damage. In this case, flush the eyes with cold water and consult a physician immediately.

NOTE

Risk of damage!

The appliance may not function properly if it is exposed to an excessively low ambient temperature for a long period. This may result in a temperature increase in the interior.

- Ensure that the prescribed ambient temperature is complied with (see "Climate class" on [page 55](#)).

To prevent an ignitable gas/air mixture in the event of a leak of the refrigerant circuit, the installation room must have a minimum size of 1 m³ per 8 g of refrigerant according to DIN standard EN 378. For this appliance, this results in a minimum room size of 3.5 m³.

- Suitable locations are dry, well ventilated and, if possible, cool rooms.
- Unsuitable locations are those situated directly in the sunlight or immediately next to a stove, oven or heater.

Changing the door hinge

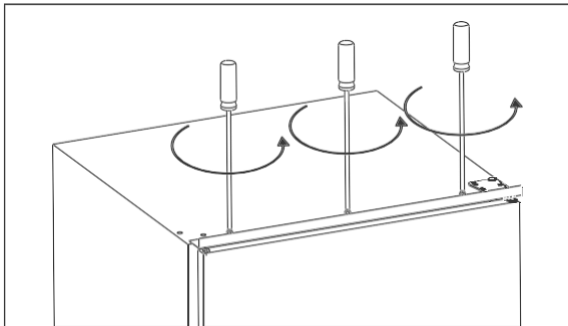
If necessary, you can change the door hinge of your refrigerator. This procedure requires manual dexterity. Please read through the following work steps completely before beginning work.

You need the following tools:

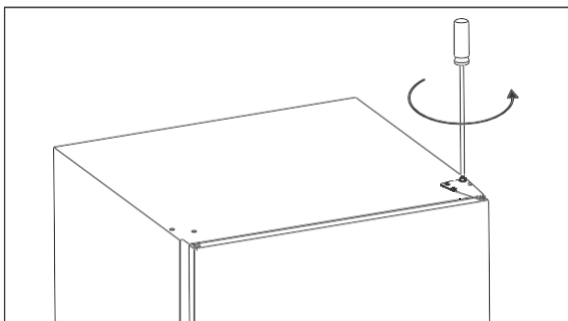
- PH2 Phillips screwdriver
- 8 mm wrench

Changing the door hinge of the refrigerator door

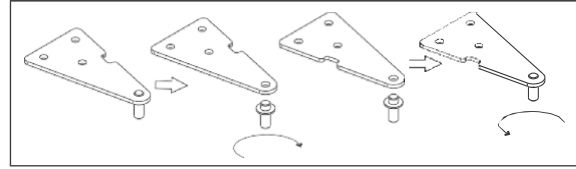
1. Ensure that the appliance is not connected to the power supply.
2. Close the door.



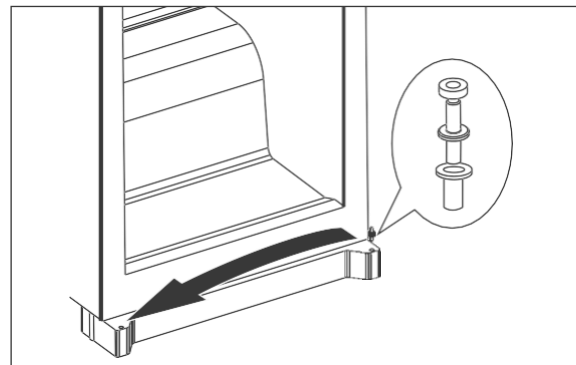
3. Unscrew the metal strip from the refrigerator. To do this, use a Phillips screwdriver.



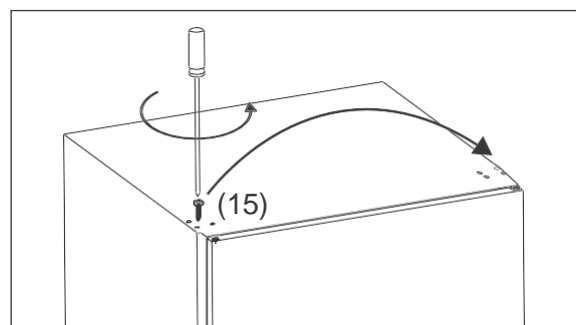
4. Loosen the screws from the upper hinge using an 8 mm wrench and remove the hinge.



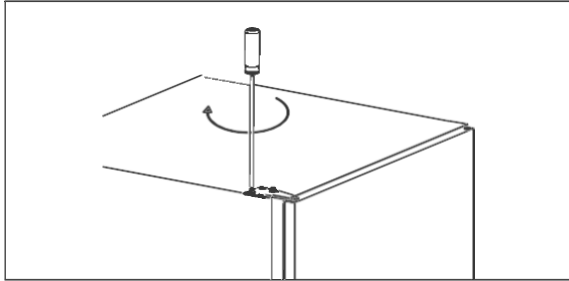
5. Unscrew the hinge pin from the hinge. Rotate the hinge by 180°. Re-insert the hinge pin into the hinge.
6. Lift up the door while pulling it out of the lower hinge pin and put it aside.



7. Insert the lower hinge pin on the opposite side and re-insert the door.
8. Close the door.

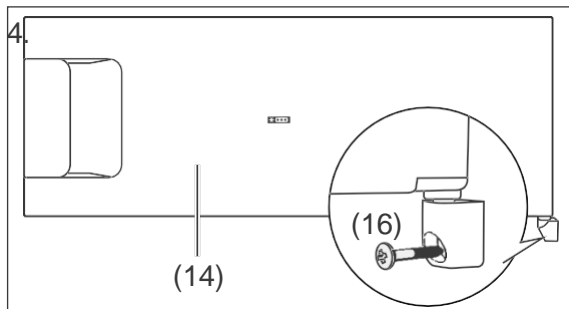


9. Unscrew the screw (15) with a Phillips screwdriver and screw it back in on the opposite side.

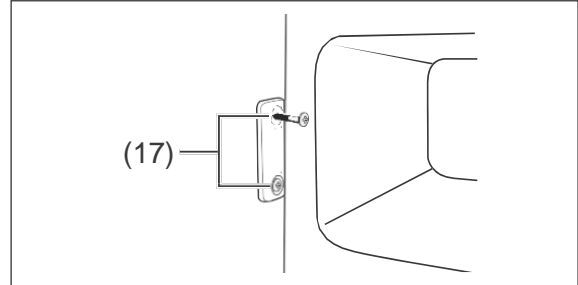


10. Insert the upper hinge on the side of the door hinge and screw it tight.
11. Screw the metal strip back onto the refrigerator.
12. Check whether the door seal has good contact (see "Inspecting and cleaning the door seals" on page 34).

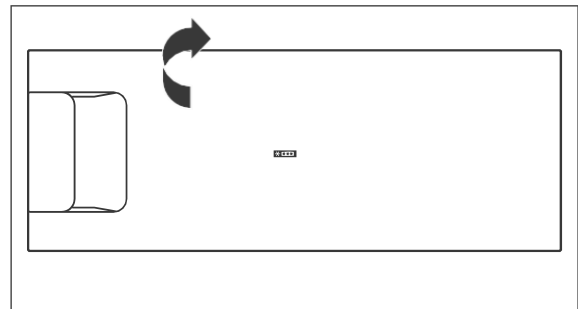
Changing the door hinge of the freezer compartment door



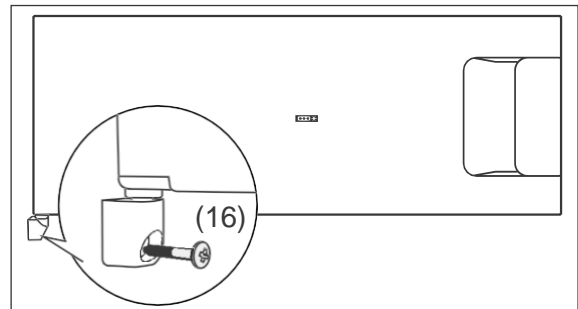
1. Unscrew the hinge screw (16) below the freezer compartment (14). To do this, use a Phillips screwdriver.
2. Open the door of the freezer compartment and remove the door and the hinge.
3. Take the hinge out of the door pin.



- With the screws (17), remove the covers from the door latch and unscrew the two screws.
5. Rotate the door latch by 180° and attach it to the opposite side. Use the screws (17) for this purpose.
 6. Press the two covers back into the door latch.







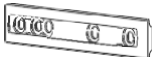


7. To insert the freezer compartment door on the new side, rotate it by 180°.
8. Insert the door in the opening at the top of the freezer compartment using the upper door pin.



9. Insert the hinge on the lower door pin and screw it to the refrigerator using the hinge screw (16).

Installation

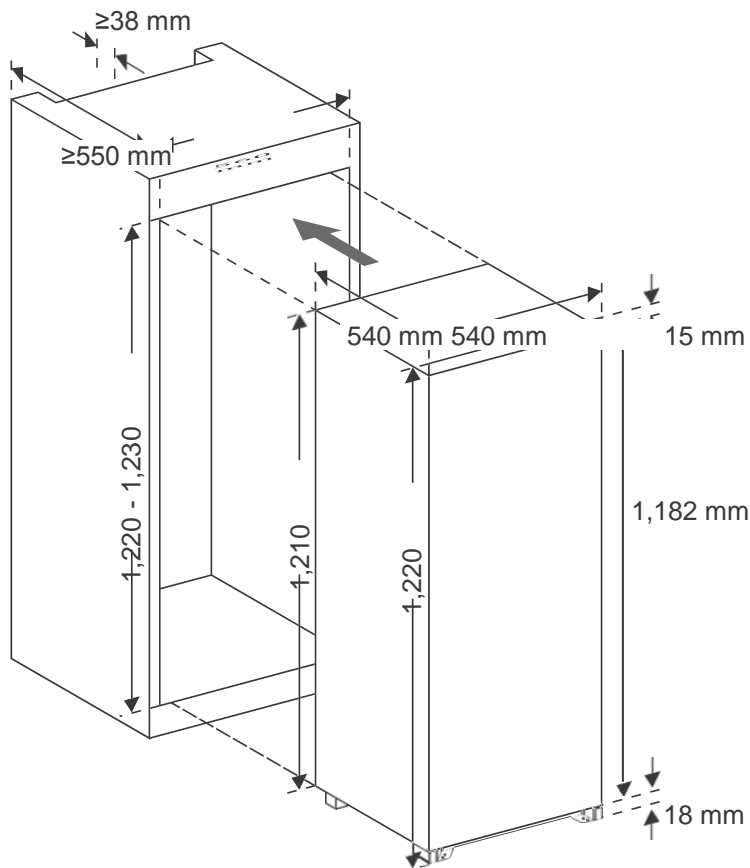
Parts for the installation

- | | | | | | |
|------|---|---|------|--|------------------|
| (18) |  | 2x slider for attachment to the appliance door | (22) |  | 2x screw, long |
| (19) |  | 2x cover for slider (18) | (23) |  | 13x screw, short |
| (20) |  | 2x drag rail for attachment to the cabinet door | (24) |  | 1x sealing strip |
| (21) |  | 2x cover for drag rail (20) | | | |

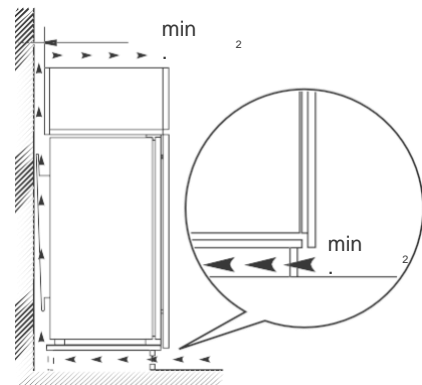
Built-in cabinet and ventilation

The built-in cabinet must meet the following requirements:

Installation dimensions:



Ventilation cross-section:

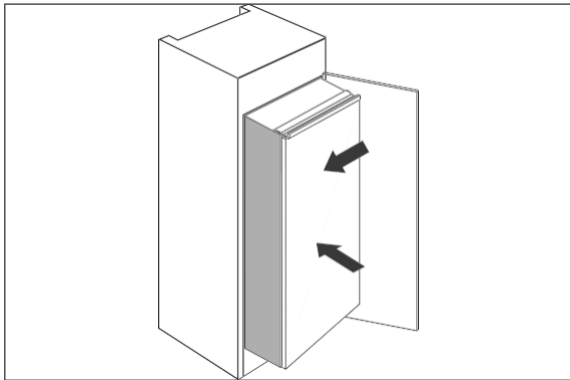


Installing the appliance

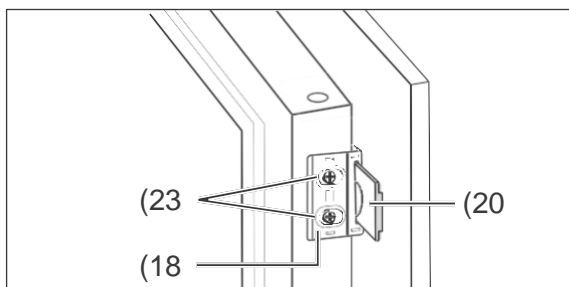
i Prior to installation, check whether the door hinge is on the correct side. If necessary, change the door hinge (see "Changing the door hinge" on page 48).

For the installation, you will require a PH2 Phillips screwdriver.

1. Switch off the fuse for the designated socket (220-240 V~ / 50 Hz). Then plug the power plug into the socket.

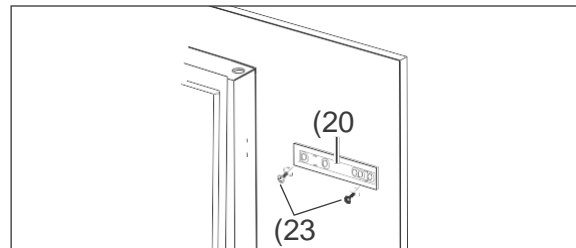


2. Slowly and cautiously push the refrigerator into the built-in cabinet. When doing this, ensure that the side to be opened is located as close to the cabinet wall as possible.

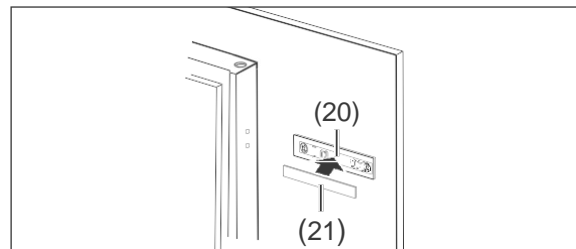


3. Holes are pre-drilled in the outer edges of the appliance door for attaching the sliders (18). Screw the sliders to the side to be opened using the short screws (23).

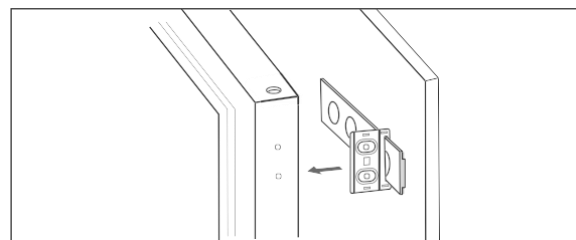
4. Push the drag rails (20) into the sliders (18). Close and open the cabinet door to check whether it can be closed completely and easily. If necessary, correct the position of the refrigerator.
5. Open the door of the appliance and the cabinet at the same time. Then mark the optimum positions of the drag rails inside the cabinet door.



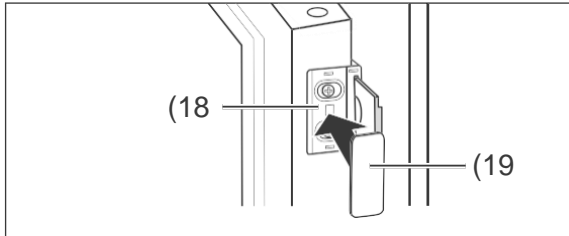
6. Remove the drag rails from the sliders.
7. Screw the drag rails to the marked positions on the inside of the cabinet door using 2 short screws (23) each.



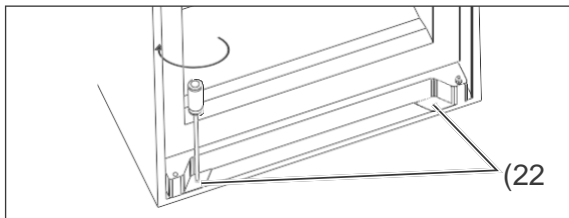
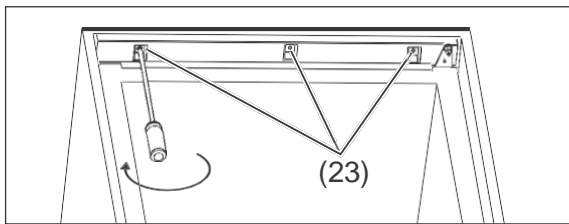
8. Press the covers (21) onto the drag rails.



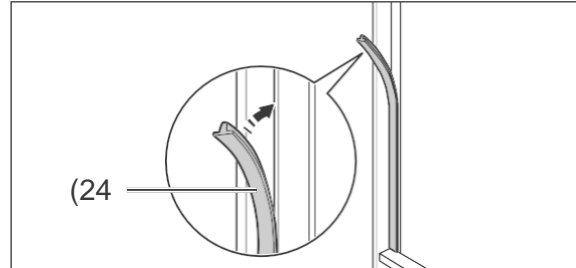
9. Unscrew the sliders again and push them on the attached drag rails.
10. Screw the sliders to the appliance door again.



11. Press the covers (19) onto the sliders (18).
12. Check whether the doors open and close smoothly and whether the appliance door closes tightly. If necessary, adjust the standing position of the refrigerator and the position of the sliders and drag rails.



13. If the doors can be opened and closed without difficulty, screw the refrigerator to the built-in cabinet. For this purpose, use 3 short screws (23) for the top and the two long screws (22) for the bottom.



14. With the door open, press the sealing strip into the gap between the refrigerator and the built-in cabinet. The installation is then complete.

Basic cleaning

In order to remove the odour typical of all new appliances, clean the appliance before you use it (see "Cleaning the refrigerator compartment" and see "Defrosting and cleaning the freezer compartment" on page 45).

i You can find all the important information about operation starting on page 37.

Troubleshooting table

Faults can occur with any electrical appliance. Such faults are not necessarily defects in the appliance. For this reason, please use the table to verify whether you can remedy the fault.

WARNING

Risk of electrical shock due to improper repair!

Never attempt to repair a defective – or supposedly defective – appliance yourself. You may thereby put yourself and future users at risk. Only authorized specialists may carry out these repairs.

Problem	Possible cause	Solutions, tips, explanations
Compressor off, interior lighting off.	The appliance is switched off.	Press the Adjust button (1) for 5 seconds.
	Socket without electricity.	Check the socket with another device.
	Power plug loose.	Make sure the power plug is inserted correctly.
Compressor off, interior lighting on.	The desired temperature has been reached.	Additional refrigeration is unnecessary. If the internal temperature rises, the compressor switches on automatically.
Excessive refrigeration in the appliance.	The temperature regulator is set too high.	Select a lower setting (see "Setting the temperature" on page 38).
Insufficient refrigeration in the appliance.	The temperature regulator is set too low.	Select a higher setting (see "Setting the temperature" on page 38).
	The door is not closed tightly or the door seal is not making full contact everywhere.	See "Inspecting and cleaning the door seals" on page 44.
	The appliance is located in the vicinity of a source of heat.	Place an insulation panel between the appliance and the heat source or change the location.
	Warm food stored in the appliance.	Only store cooled food.
	Too many goods placed in freezer.	Place a maximum of 2 kg in the freezer at one time.
	The ambient temperature is too low or too high.	Adjust the ambient temperature to the climate class (see "Data sheet" on page 55).
	The compressor appears to be defective.	Set the appliance to maximum refrigeration (see "Setting the temperature" on page 38). If the compressor does not switch on within an hour, notify our service department (see page 245).
The appliance is generating noises.	Operating noises are related to the functioning of the appliance and do not indicate a fault.	Continuous noise: The refrigeration unit is running.
		Flow noises: Refrigerant is flowing through the pipes.
	Disturbing noises.	Clicking: The compressor is switching on or off. Inspect installation and readjust if necessary.
Water has collected at the bottom of the refrigerator compartment.	The condensation drain (11) is blocked.	Remove the blockage of the condensation drain using the provided cleaning swab.

Environmental protection

Disposing of the appliance



Used appliances must not be disposed of with household waste! If the appliance is no longer used, every consumer is obligated to dispose of used appliances separately from household waste and to bring it to a collection point of his/her municipality or district, for example. Waste electrical equipment is accepted there free of charge. This ensures that old appliances are recycled properly and prevents negative impacts on the environment.

For this reason, electronic appliances are marked with the symbol shown here.

You can also find more information about this topic in the Service pages of our current catalogue and on our website under "Service".

Our contribution to protecting the ozone layer



100% CFC and PFC-free refrigerants and foaming agents are used in this appliance. This protects the ozone layer and reduces the greenhouse effect.

Our packaging is manufactured from environmentally friendly, recyclable materials.

- Outer packaging made of cardboard
- Moulded parts made of foamed, CFC-free polystyrene (PS)
- Films and bags made of polyethylene (PE)
- Tightening straps made of polypropylene (PP)
- Saving on energy also protects our earth from excessive heat. Thanks to its environmentally friendly insulation and its technology, your new appliance consumes little energy.

Sticker "OK"

(not all models)

The "OK" temperature monitor can be used to determine temperatures below +4 °C. Gradually reduce the temperature if the sticker does not indicate "OK".

Note


When the appliance is switched on, it may take 12 hours until the temperature is reached.



Correct setting

Data sheet

Data sheet for household electrical refrigerators and freezers and their combinations according to Regulation (EU) No. 1060/2010, 643/2009.

Brand		Blaupunkt	
Appliance designation		Built-in refrigerator with freezer compartment/without freezer compartment	
Model / article number		5CG24010	5CK24010
Category of refrigerator ²⁾		Refrigerator-freezer	Refrigerator
Energy efficiency class ^{1), 2)}		A+	A+
Annual energy consumption ²⁾		212 kWh/year	128 kWh/year
Net capacity ²⁾	Freezer compartment/ star rating of refrigerator compartment (frost-free) ²⁾	15 L /  171 L	201 L
Storage time in case of malfunction ²⁾		12 hours	N/A
Freezing capacity ²⁾		2 kg / 24 hours	N/A
Climate classes ³⁾ / Limit values of ambient temperature for which the built-in refrigerator with freezer compartment is designed		N, ST / +16 °C to 38 °C	N, ST / +16 °C to 38 °C
Airborne acoustical noise ²⁾		42 dB(A) re 1pW	
Built-in appliance		yes	
Connected load		90 W	80 W
Supply voltage		220–240 V~ / 50 Hz	
Power consumption		0.55 A	0.50 A
Appliance dimensions (height x width x depth)		122 cm x 54 cm x 54 cm	
Empty weight		29 kg	
Refrigerant		R600a (isobutane)	
Refrigerant fill quantity		26g	23g
Foaming agent		cyclopentane	

¹⁾ Rating from A+++ (= low consumption) to D (= high consumption).

²⁾ Determined according to Regulation (EU) No. 1060/2010 and Regulation (EU) No. 643/2009. The applied measurement and calculation methods meet the requirements of standard EN 62552.

³⁾ The climate class means that the appliance is designed for operation at the named ambient temperature. If a combination is specified in the climate class information, this means for an appliance for which e.g. the combination SN-ST is specified that it is suitable for temperatures of + 10 °C to + 38 °C. If the room temperature falls significantly below this, the appliance will not switch on as frequently. This means that an undesirable temperature increase may result.

If the appliance is located in a warm room, it must switch on more frequently to maintain the low temperatures inside the appliance. For this reason, please ensure compliance with the ambient temperature.

Ambient temperature per climate class SN: +10 °C to +32 °C
 N: +16 °C to +32 °C
 ST: +16 °C to +38 °C
 T: +16 °C to +43 °C

The data provided here refers to the ambient conditions exactly specified in the test standard. For this reason, the values in your household may differ from the data provided here.

Table des matières

Livraison	57	Tableau de dépannage	80
Conseils d'emballage	57	Protection de l'environnement	81
Contenu de la livraison.....	57	Éliminer l'appareil	81
Contrôler la livraison.....	57	Notre contribution à la protection de la couche d'ozone.....	81
Composants de l'appareil / éléments de commande	58	Fiche technique	82
Pour votre sécurité.	59	Notre service.....	245
Utilisation prévue	59	Conseil, commande et réclamation	245
Définition des termes.....	59	Réparations et pièces de rechange	245
Consignes de sécurité.....	59		
Commande	64		
Exigences pour une utilisation sûre	64		
Allumer et éteindre l'appareil.....	64		
Régler la température.....	64		
Alarme de porte	65		
Inverser les plateaux	65		
Réfrigération des aliments.....	67		
Conseils pour le refroidissement.....	67		
Préserver la qualité	67		
Congeler des aliments /			
Conservation des aliments surgelés	68		
Congeler	68		
Conservation des aliments surgelés	69		
Décongeler des aliments.....	70		
Préparer des glaçons	70		
Entretien et maintenance	71		
Vérifier et nettoyer les joints de la porte.....	71		
Dégivrer le compartiment de réfrigération...71			
Nettoyer le compartiment de réfrigération...71			
Dégivrer et nettoyer le compartiment de congélation	72		
Mise en service.....	74		
Transport et déballage	74		
Sélectionner un emplacement approprié74			
Inverser la charnière de la porte	75		
Installation	76		
Installer l'appareil	77		
Nettoyage de base	78		
Mettre l'appareil en service	78		



Vous trouverez des informations sur l'installation et la mise en service à partir de la page 74.

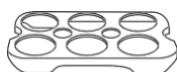
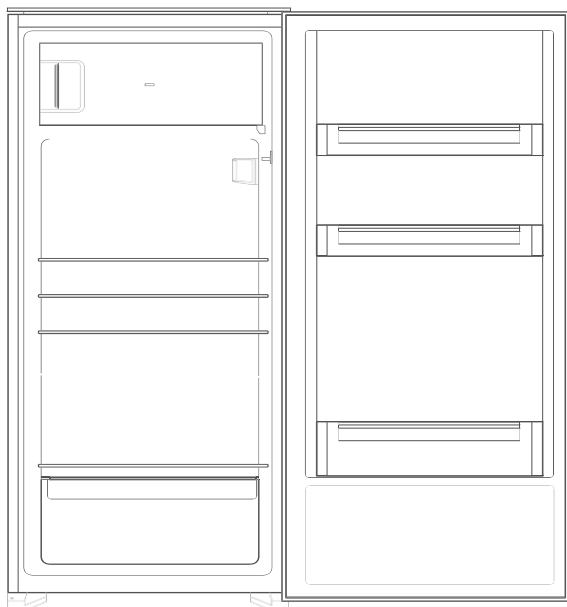


Avant d'utiliser l'appareil, veuillez lire attentivement les consignes de sécurité et

le mode d'emploi. C'est la seule façon d'utiliser toutes les fonctions de manière sûre et fiable. Il est impératif que vous respectiez également les réglementations nationales de votre pays, qui sont valables en plus des réglementations énoncées dans ce manuel.

Conservez toutes les consignes de sécurité et instructions pour l'avenir. Transmettez toutes les consignes de sécurité et les instructions au prochain utilisateur du produit.

Livraison



Conseils d'emballage



Si vous avez suffisamment d'espace, nous vous recommandons de conserver l'emballage

au moins pendant la période de garantie. Si l'appareil doit être retourné pour réparation, il est uniquement suffisamment protégé dans l'emballage d'origine.

Si vous souhaitez vous séparer de l'emballage, veuillez le mettre au rebut de manière écologique.

Contenu de la livraison

1× réfrigérateur encastrable avec
dans le compartiment de
réfrigération :

- 3× plateaux en verre
- 1× compartiment à bouteilles
- 1× plateau en verre comme couverture pour le tiroir fruits/légumes
- 1× tiroir fruits/légumes
- 3× compartiments de porte

Compartiment de
congélation :

1× compartiment à glaçons

1× balconnet à œufs
1× tige de nettoyage
1× mode d'emploi
diverses pièces pour l'installation (voir
« Installation de l'appareil » page 76)

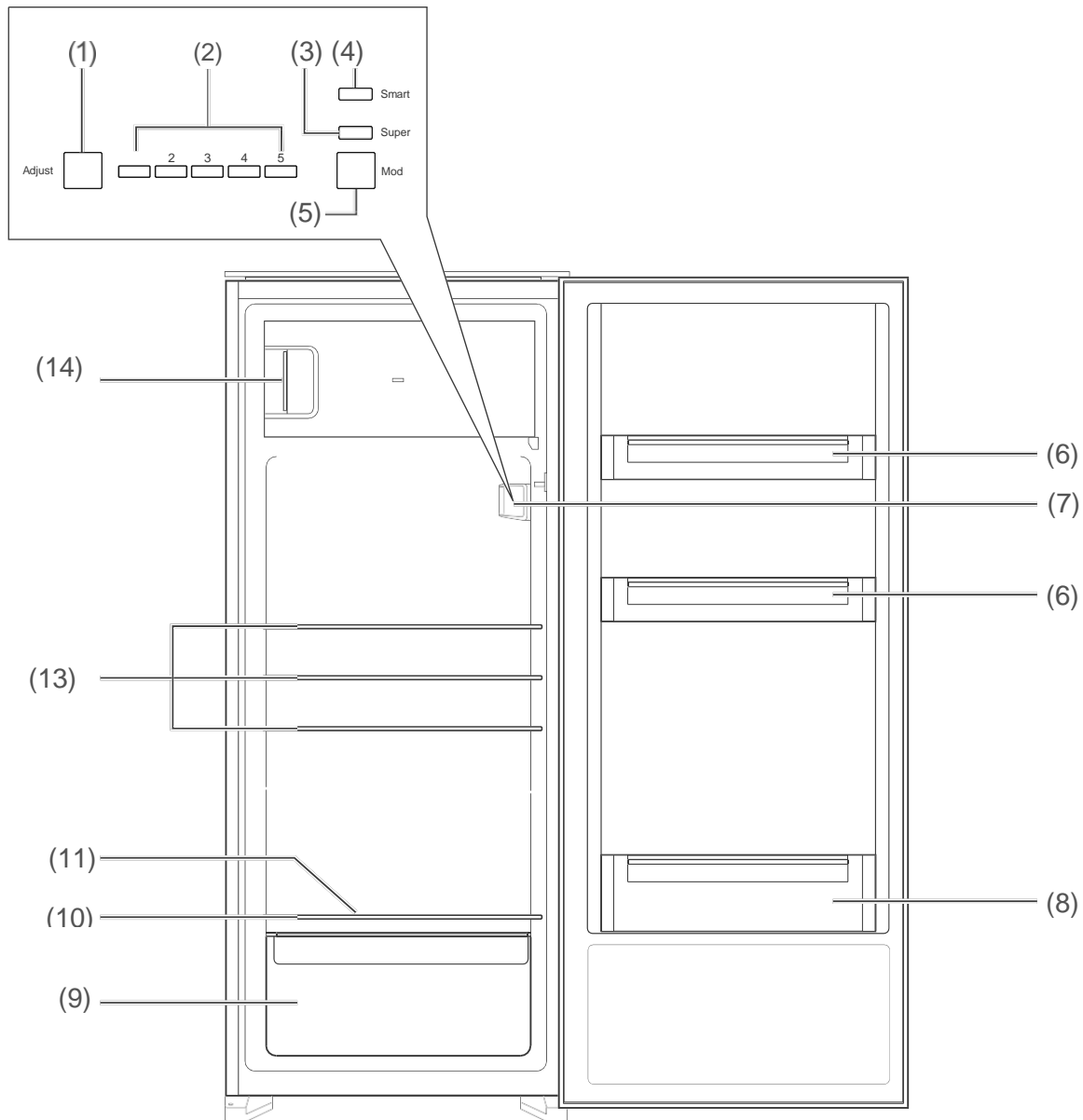
Contrôler la livraison

1. Transportez l'appareil à un endroit approprié et déballez-le (voir « Mise en service » page 74).
2. Vérifiez si le contenu est complet.
3. Vérifiez si l'appareil présente des dommages dus au transport.
4. Si le contenu est incomplet ou si l'appareil a été endommagé pendant le transport, veuillez contacter notre service après-vente (voir « Notre service » page 245).

! ATTENTION !

Ne mettez jamais en service un appareil endommagé.

Composants de l'appareil / éléments de commande



- | | |
|--|---|
| (1) Adjust : Régler la température dans le compartiment de réfrigération | (7) Élément de commande et éclairage du compartiment de réfrigération |
| (2) Affichage de la température dans le compartiment de réfrigération. | (8) grand compartiment de porte |
| (3) Super : baisser davantage la température dans le compartiment de congélation | (9) Tiroir fruits/légumes |
| (4) Smart : mode automatique | (10) Plateau en verre comme couverture pour le tiroir fruits/légumes |
| (5) Mode : régler « Super » ou « Smart » | (11) Évacuation du givre fondu |
| (6) Compartiments de porte | (13) Plateaux en verre |
| | (14) Compartiment de congélation |

Pour votre sécurité

Utilisation prévue

L'appareil convient pour la réfrigération d'aliments frais, pour le stockage d'aliments surgelés habituels, pour la congélation d'aliments frais et à température ambiante et pour la fabrication de glace.

Il ne doit être utilisé que s'il est correctement installé dans un caisson d'encastrement approprié. L'appareil est destiné à être utilisé uniquement dans les ménages privés.

Utilisez l'appareil uniquement selon les descriptions de ce mode d'emploi. Toute autre utilisation est considérée comme non conforme et peut entraîner des dommages matériels ou même des blessures corporelles. Le fabricant n'assume aucune responsabilité pour les dommages causés par une mauvaise utilisation.

Définition des termes

Vous trouverez les termes de signalisation suivants dans le mode d'emploi.

ATTENTION


Ce terme de signalisation indique un danger avec un degré de risque moyen qui, s'il n'est pas évité, peut entraîner la mort ou des blessures graves.

AVERTISSEMENT

Ce terme de signalisation indique un danger avec un faible niveau de risque qui, s'il n'est pas évité, peut entraîner des blessures mineures ou modérées.

REMARQUE

Ce terme de signalisation met en garde contre d'éventuels dommages matériels.

 Ce symbole renvoi vers des [informations complémentaires utiles.](#)

Consignes de sécurité

Dans ce chapitre, vous trouverez des consignes de sécurité générales que vous devez toujours observer pour votre propre protection et pour la protection des tiers. Respectez également les avertissements dans les différents chapitres sur le fonctionnement, la mise en service, etc.

ATTENTION

Risques liés aux appareils électroménagers Risque d'électrocution !

Le contact avec des pièces sous tension peut provoquer des blessures graves ou la mort.

- Utiliser l'appareil uniquement à l'intérieur. Ne pas utiliser dans des pièces humides ou sous la pluie.
- Ne pas utiliser ou continuer à faire fonctionner l'appareil s'il
 - présente des dommages visibles, par exemple si le câble d'alimentation est défectueux,
 - si de la fumée s'en dégage ou s'il y a une odeur de brûlé,

- s'il émet des bruits anormaux. Dans ce cas, débrancher la fiche d'alimentation ou couper le disjoncteur et contacter notre service (voir « Notre service » page 245).
 - L'appareil est conforme à la classe de protection 1 et ne peut être raccordé qu'à une prise avec un conducteur de protection correctement installé. La connexion à un bloc multiprise, une prise multiple, une prise à minuterie ou un système de télécommande séparé pour la surveillance et la commande à distance n'est pas autorisée.
 - Si la fiche secteur n'est plus accessible après l'installation, un dispositif de coupure omnipolaire conforme à la catégorie de surtension III doit être raccordé dans l'installation de la maison avec un espace de contact d'au moins 3 mm ; cela comprend des fusibles, des commutateurs LS et des contacteurs.
 - Ne pas plier ou serrer le câble d'alimentation et ne pas le poser sur des bords tranchants.
 - Garder l'appareil, la fiche d'alimentation et le câble d'alimentation à l'écart des flammes nues et des surfaces chaudes.
 - Toujours saisir par la fiche d'alimentation, et jamais par le câble.
 - Ne jamais toucher la fiche d'alimentation avec les mains mouillées.
 - Ne jamais plonger le câble d'alimentation dans l'eau ou d'autres liquides.
 - Si le câble d'alimentation de l'appareil est endommagé, il doit être remplacé par le fabricant, son service après-vente ou une personne qualifiée. Les interventions et les réparations sur l'appareil, comme le renouvellement de l'éclairage du compartiment de réfrigération ne peut être effectué que par des professionnels autorisés (voir « Notre service » page 245).
 - Si des réparations sont effectuées arbitrairement sur l'appareil, des dommages matériels et corporels peuvent survenir et les droits de garantie expirent. Ne jamais essayer de réparer soi-même l'appareil défectueux ou suspecté d'être défectueux.
 - Pour les réparations, seules les pièces correspondant aux données d'origine de l'appareil peuvent être utilisées. Cet appareil contient des pièces électriques et mécaniques essentielles pour la protection contre les sources de danger.
 - Ne placer aucun objet dans ou à travers les ouvertures du boîtier et s'assurer que même les enfants ne peuvent pas insérer d'objets.
 - En cas de panne ou avant d'effectuer des travaux de nettoyage importants, débrancher la fiche secteur ou couper le disjoncteur.
- Risques pour les enfants**
Risque de suffocation !
Les enfants peuvent se prendre dans le film d'emballage ou avaler de petites pièces et s'étouffer.

- Ne pas laisser les enfants jouer avec le film d'emballage.
- Empêcher les enfants d'enlever de petites pièces de l'appareil ou de les retirer du sachet d'accessoires et de les mettre dans leur bouche.

Risques liés aux substances

chimiques Risque d'explosion !
Une mauvaise manipulation des substances chimiques peut entraîner des explosions.

- Ne pas stocker de substances explosives ou de bombes aérosols contenant des agents propulseurs inflammables dans l'appareil, car ils peuvent former des mélanges gaz-air inflammables.
- Ne jamais utiliser de sprays de dégivrage pour le dégivrage. Ils peuvent former des gaz explosifs.



AVERTISSEMENT

Risques pour certains groupes de personnes

Dangers pour les enfants et les personnes ayant des capacités physiques, sensorielles ou mentales limitées !

- Cet appareil peut être utilisé par des enfants de moins de 8 ans ou par des personnes ayant des capacités physiques, sensorielles ou mentales réduites, ou manquant d'expérience et/ou de connaissances, lorsqu'ils sont sous surveillance ou s'ils ont été informés pour garantir une utilisation en toute sécurité et

s'ils ont compris les dangers qui s'y rapportent.

- Le nettoyage et l'entretien ne doivent pas être effectués par des enfants à moins qu'ils ne soient surveillés.
- Les enfants ne doivent pas jouer avec l'appareil.

Risques liés à la manipulation des réfrigérateurs et des congélateurs

Risque d'incendie !

Une mauvaise manipulation de l'appareil peut entraîner un incendie et des dommages matériels.

- Ne connectez l'appareil qu'à une prise à contact de protection correctement installée. La connexion à un bloc multiprise ou à une prise multiple n'est pas autorisée.
- Pour assurer une circulation d'air suffisante, ne pas fermer les ouvertures de ventilation dans le boîtier de l'appareil ou dans le caisson d'encastrement.
- Respecter les dimensions minimales du caisson d'encastrement (voir « Installer l'appareil » page 76).

Dangers dus au réfrigérant !

Le circuit de réfrigération de votre appareil contient le réfrigérant R600a (isobutane) respectueux de l'environnement mais inflammable.

- Les interventions mécaniques dans le système de réfrigération ne sont autorisées que pour les techniciens autorisés.

- Ne pas endommager le circuit de réfrigération, par exemple en perçant les canaux de réfrigérant de l'évaporateur avec des objets tranchants, en pliant la tuyauterie, etc.
- Le fluide frigorigène pulvérisé est inflammable et peut provoquer des lésions oculaires. Dans un tel cas, rincer les yeux sous de l'eau claire et appeler immédiatement un médecin.
- Afin d'éviter la formation d'un mélange gaz-air inflammable en cas de fuite du circuit de réfrigération, l'espace d'installation doit avoir une taille minimale de 1 m³ pour 8 g de fluide frigorigène conformément à la norme EN 378. Vous trouverez la quantité de réfrigérant contenue dans votre appareil sur la fiche technique (voir « Fiche technique » page 29).

Risque de blessure !

Une mauvaise manipulation de l'appareil peut entraîner des blessures.

- L'appareil est lourd et difficile à manier. Lors du transport et de l'installation, demander l'aide d'une autre personne.
- Ne pas utiliser de socles, de tiroirs, de portes, etc. comme marchepied ou surface d'appui.

Risque pour la santé !

Une manipulation incorrecte, un refroidissement inadéquat ou une superposition peuvent gêner la nourriture stockée.

En cas d'ingestion, il existe un risque d'intoxication alimentaire !

- En particulier, il faut veiller à conditionner suffisamment la viande et le poisson crus pour s'assurer que les aliments adjacents ne soient pas contaminés par les salmonelles ou similaires.
- Respecter les temps de stockage recommandés par les fabricants des produits alimentaires.
- Noter que la durée de conservation des aliments congelés peut être raccourcie en raison d'une augmentation de la température à l'intérieur de l'appareil (dégivrage, nettoyage ou panne de courant).
- Retirer les aliments stockés de l'appareil, même si celui-ci ne s'est éteint que temporairement, et les ranger dans une pièce suffisamment fraîche ou dans un autre réfrigérateur.
- Ne pas recongeler les aliments décongelés ou partiellement décongelés et les consommer immédiatement.
- Après une éventuelle coupure de courant, vérifier si les aliments stockés sont toujours comestibles.

L'appareil peut ne pas fonctionner correctement s'il est exposé à une température ambiante basse pendant une longue période. Cela peut alors conduire à une augmentation de la température à l'intérieur.

- Respecter la température ambiante spécifiée (voir « Classe climatique » page 81).

Risque de blessure dû à des aliments congelés ! Une mauvaise manipulation de l'appareil peut entraîner des blessures. Il y a un risque de brûlure en raison des basses températures.

- La nourriture et les parois intérieures du compartiment de congélation sont à très basse température. Ne jamais toucher avec les mains mouillées. Cela peut entraîner des blessures de la peau. Même lorsque la peau est sèche, des dommages cutanés sont possibles.
- Ne pas porter les glaçons ou la glace directement du congélateur à la bouche.

REMARQUE

Risque de dommages matériels ! Si le réfrigérateur a été transporté horizontalement, du lubrifiant provenant du compresseur est peut-être entré dans le circuit de refroidissement.

- Dans la mesure du possible, ne pas incliner le réfrigérateur à l'horizontale.
- Avant la mise en service, laisser le réfrigérateur se poser à la verticale pendant 2 heures. Pendant ce temps, le lubrifiant retourne dans le compresseur.

Une mauvaise manipulation de l'appareil peut entraîner des dommages matériels.

- Ne pas stocker de récipients en verre ou en métal avec du liquide dans le compartiment de congélation. Les récipients peuvent éclater.

- Ne pas tirer ou soulever l'appareil par les portes ou les poignées de porte.
- Lors du déballage, ne pas utiliser d'objets tranchants ou pointus.
- N'utiliser aucun équipement électrique à l'intérieur de l'appareil qui ne soit pas conforme au type recommandé par le fabricant.
- N'utiliser aucun autre dispositif mécanique ou moyen autre que ceux recommandés par le fabricant.
- N'utilisez que des accessoires d'origine.
- Attendez 5 minutes après la mise hors tension. Ensuite, remettez l'appareil sous tension.
- Pour éliminer l'odeur propre à tout nouvel équipement, essuyer l'intérieur avec de l'eau tiède au vinaigre.
- Utiliser l'éclairage du réfrigérateur exclusivement pour éclairer l'intérieur de l'appareil. Il ne convient pas à l'éclairage d'une pièce.
- N'utilisez aucun autre moyen que ceux recommandés par le fabricant pour accélérer le dégivrage. Par exemple, ne pas utiliser de radiateurs électriques, de couteaux ou des flammes nues, comme une bougie. L'isolation thermique et le conteneur interne sont sensibles aux rayures et à la chaleur et peuvent fondre.
- Lors du nettoyage : ne jamais utiliser de produits nettoyants agressifs, granuleux, à base de soude, d'acide, de solvant ou abrasifs. Utiliser des nettoyants tout usage avec un pH neutre.
- noter que les joints de porte et les pièces en plastique sont sensibles à l'huile et à la graisse. enlever les impuretés aussi rapidement que possible.
- Utiliser uniquement des chiffons doux.

Commande

Exigences pour une utilisation sûre

- Vous avez lu le chapitre « Pour votre sécurité » page 5 et compris toutes les consignes de sécurité.
- L'appareil est installé et raccordé comme décrit au chapitre « Mise en service » page 20.

Mettre l'appareil en service

! REMARQUE

Risque de dommages matériels !
Si le réfrigérateur a été transporté horizontalement, du lubrifiant provenant du compresseur est peut-être entré dans le circuit de refroidissement.

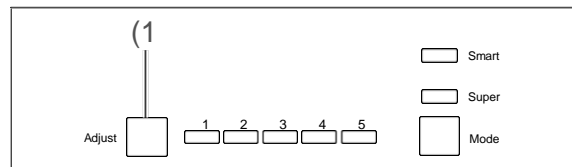
- Dans la mesure du possible, ne pas incliner le réfrigérateur à l'horizontale.
- Avant la mise en service, laisser le réfrigérateur se reposer à la verticale pendant 2 heures. Cela laisse suffisamment de temps au lubrifiant pour retourner dans le compresseur.

i L'appareil est réglé en usine pour u'il s'allume automatiquement dès que vous insérez la fiche d'alimentation dans une prise électrique.

- Activez le disjoncteur de la prise à laquelle l'appareil est connecté. Un signal sonore retentit et l'éclairage du compartiment réfrigérateur s'allume (7) lorsque la porte est ouverte

Allumer et éteindre l'appareil

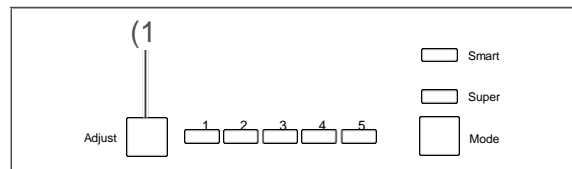
Allumer



- Maintenez le bouton Adjust (1) enfoncé pendant 5 secondes. Un signal acoustique retentit et l'éclairage du réfrigérateur (7) s'allume. L'appareil est allumé.

i Si l'appareil émet des bruits gênants après la mise sous tension, vérifiez sa position et son installation correctes.

Éteindre



1. Maintenez le bouton Adjust (1) enfoncé pendant 5 secondes. Un signal acoustique retentit et l'éclairage du réfrigérateur (7) s'éteint. L'appareil est éteint.
2. Videz l'appareil et nettoyez-le selon les instructions du chapitre « Entretien et maintenance » page 17.

Régler la température

⚠ ATTENTION

Risque pour la santé !
L'appareil peut ne pas fonctionner correctement s'il est exposé à une température ambiante basse pendant une longue période. Cela peut alors entraîner une augmentation de la température dans les compartiments de réfrigération et de congélation.

- Toujours respecter la température ambiante prescrite (voir « Classe climatique » page 82).

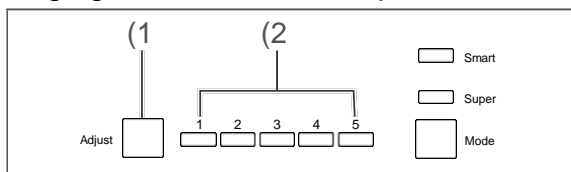
Régler la température dans le compartiment de réfrigération

Pour contrôler la capacité de refroidissement, il vous faut un thermomètre de réfrigération / congélation.

Placez le thermomètre de réfrigération / congélation

- dans le compartiment de réfrigération sur le plateau en verre (10) au-dessus du tiroir à fruits / légumes ; la bonne température y est de + 6 °C.
- dans le compartiment de congélation ; la température de stockage idéale est de - 18 °C

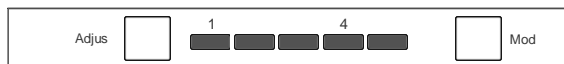
Réglage manuel de la température



- Appuyez à plusieurs reprises sur le bouton Adjust (1), pour régler la température de réfrigération. L'affichage de la température (2) indique le réglage sélectionné.



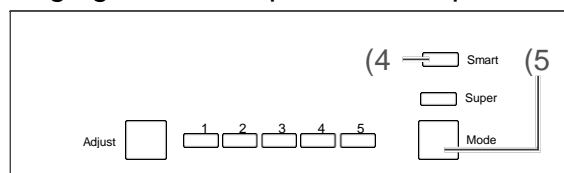
Seul le voyant 1 est allumé : réfrigération la plus faible.



Les voyants 1 - 5 sont allumés : réfrigération la plus élevée.

- Ajuster le réglage en fonction de la température ambiante. Sélectionnez d'abord un réglage moyen (par exemple 3) puis ajustez si nécessaire.

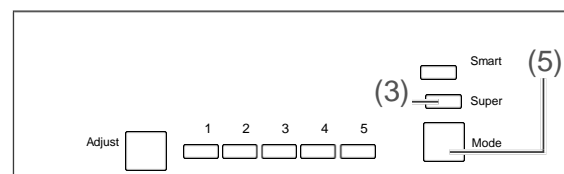
Réglage automatique de la température



- Appuyez plusieurs fois sur le bouton Mode (5) jusqu'à ce que le voyant Smart (4) s'allume. Le réglage de la température est maintenant automatique. La température actuellement réglée peut être lue sur l'affichage.
- Pour revenir au réglage manuel de la température, appuyez une fois sur le bouton Mode. L'indicateur Smart s'éteint et la température peut être réinitialisée manuellement.

Régler la température dans le compartiment de congélation

La température dans le compartiment de congélation est automatiquement maintenue à -18 °C.



- Pour baisser la température davantage, appuyez plusieurs fois sur le bouton Mode (5) jusqu'à ce que le voyant Super (3) s'allume. En conséquence, la température dans le compartiment de congélation est encore réduite et vous créez une réserve froide si vous souhaitez congeler de grandes quantités de produits frais.

- Pour couper de nouveau le réglage Super, appuyez plusieurs fois sur le bouton Mode (5) jusqu'à ce que le voyant Super (3) s'éteigne. Le réglage Super reste activé pendant 54 heures maximum. Ensuite, il s'éteint automatiquement.

Alarme de porte

Pour éviter une perte de chaleur excessive, un bip retentit lorsque la porte du réfrigérateur est ouverte pendant plus de 1,5 minute.

- Fermez la porte du réfrigérateur. L'alarme de porte s'arrête.

Inverser les plateaux

Les plateaux en verre (10) et (13) ainsi que les compartiments de porte (6) et (8) peuvent être retirés et réarrangés si nécessaire.

- Pour retirer les plateaux en verre, soulevez-les légèrement à l'arrière, sortez-les vers l'avant et remettez-les à l'emplacement souhaité.
- Les compartiments de porte peuvent être sortis par le haut, et remis en place au nouvel emplacement dans le sens inverse.

Réfrigération des aliments

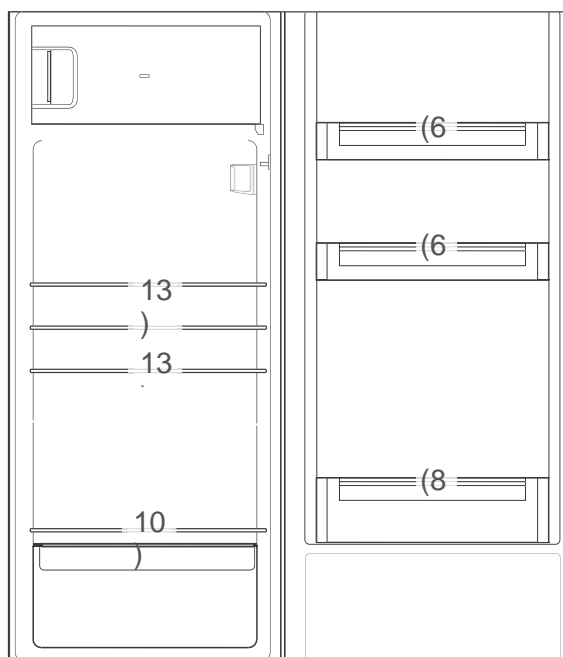
⚠ ATTENTION

Risque d'explosion !

Le stockage de gaz et de liquides inflammables peut entraîner la formation de mélanges gaz-air inflammables dans l'appareil. Cela peut entraîner des explosions.

- Ne pas stocker de substances explosives ou de bombes aérosols contenant des agents propulseurs inflammables dans l'appareil.

Conseils pour le refroidissement



- Équipez le compartiment de réfrigération afin d'exploiter de façon optimale les conditions de température à l'intérieur :
 - Placez le beurre et le fromage à tartiner dans le compartiment supérieur de la porte (6). La température y est la plus élevée.
 - Stockez les conserves, les verres et les œufs dans le compartiment de porte (6). Il est recommandé de placer les œufs dans le balconnet à œufs fourni.

- Placez les cartons de boissons et les bouteilles dans le grand compartiment de porte (8). Placez les contenants pleins plus près de la charnière pour réduire la charge sur la porte.
- Placez les articles cuits sur les plateaux en verre (13).
- Placez la viande fraîche, le gibier, la volaille, le bacon, les saucisses et le poisson cru sur le plateau en verre (10) au-dessus du tiroir à fruits/légumes (9). La température y est la plus basse.
- Placez les fruits et légumes frais dans le tiroir à fruits/légumes (9).
- Placez les bouteilles dans le compartiment à bouteilles (12).
- Stockez les boissons à pourcentage élevé d'alcool uniquement en position verticale et bien fermées.
- Laissez les aliments chauds refroidir avant de les mettre dans le compartiment de réfrigération.
- Les températures dans l'appareil et donc la consommation d'énergie peuvent augmenter
 - lorsque les portes sont ouvertes fréquemment ou pendant une longue période.
 - si la température ambiante maximale ou minimale prescrite est dépassée.
- La consommation d'énergie dépend également de l'emplacement choisi (pour plus d'informations, voir page 74).

Préserver la qualité

- Afin de préserver l'arôme et la fraîcheur de la nourriture dans le compartiment de réfrigération, emballez tous les aliments à refroidir avant de les placer dans le compartiment de réfrigération. Utilisez des récipients en plastique spéciaux pour les aliments ou du film alimentaire standard.
- Placez les aliments
 - dans le compartiment de réfrigération de manière à ce que l'air puisse circuler librement. Ne couvrez pas les plateaux avec du papier ou similaire.
 - à l'écart du fond. Sinon ils risquent de s'y coller par gel.

Congeler des aliments / conserver des aliments surgelés

⚠ ATTENTION

Risque d'explosion !

Le stockage de gaz et de liquides inflammables peut entraîner la formation de mélanges gaz-air inflammables dans l'appareil. Cela peut entraîner des explosions.

- Ne pas stocker de substances explosives ou de bombes aérosols contenant des agents propulseurs inflammables dans l'appareil.

⚠ ATTENTION

Risque pour la santé !

Une manipulation incorrecte, un refroidissement inadéquat ou une superposition peuvent gêner la nourriture stockée. En cas d'ingestion, il existe un risque d'intoxication alimentaire !

- En particulier, il faut veiller à conditionner suffisamment la viande et le poisson crus pour s'assurer que les aliments adjacents ne soient pas contaminés par les salmonelles ou similaires.
- Respecter les temps de stockage recommandés par les fabricants des produits alimentaires. Noter que la durée de conservation des aliments congelés peut être raccourcie en raison d'une augmentation de la température à l'intérieur de l'appareil (dégivrage, nettoyage ou panne de courant).

- En cas de panne de courant prolongée ou de dysfonctionnement de l'appareil, sortir les aliments surgelés de l'appareil et les ranger dans une pièce suffisamment froide ou dans un autre appareil de réfrigération (temps de stockage max. en cas de panne : 12 heures).

Après un dysfonctionnement, vérifiez si les aliments stockés sont toujours comestibles. Ne pas recongeler les aliments décongelés ou partiellement décongelés

et les consommer immédiatement.

⚠ AVERTISSEMENT

Risque de blessure !

Une mauvaise manipulation de l'appareil peut entraîner des blessures. Risque de brûlure dû aux basses températures.

- La nourriture et les parois intérieures du compartiment de congélation sont à très basse température. Ne jamais toucher avec les mains mouillées. Cela peut entraîner des blessures de la peau. Des dommages cutanés sont possibles même quand la peau est sèche.
- Laisser les glaçons ou la glace fondre légèrement, et pas les porter directement du congélateur à la bouche.

Congeler

La congélation signifie de congeler jusqu'en leur cœur des aliments frais et à température ambiante

le plus vite possible, de préférence par « choc ». Si les aliments sont refroidis trop lentement, ils vont « geler », ce qui va détruire leur structure. La conservation de la consistance, du goût et de la valeur nutritive nécessite une température de stockage uniforme de -18 °C.

Préparer les aliments

- Ne congelez que des aliments de parfaite qualité.
- Congelez des aliments frais et préparés sans sel et sans assaisonnement. Les aliments congelés non salés ont une durée de conservation plus longue.
- Laissez refroidir les aliments préparés avant de les congeler. Cela économise non seulement de l'énergie, mais évite également la formation excessive de givre dans le compartiment de congélation.
- Les boissons gazeuses ne conviennent pas à la congélation, car le dioxyde de carbone s'échappe pendant la congélation.

L'emballage approprié

Pour la surgélation, l'emballage est très important. Il permet de protéger contre l'oxydation, la pénétration microbienne, la transmission des odeurs et des arômes et le dessèchement (brûlure de congélation).

- N'utilisez que des matériaux d'emballage résistants, imperméables à l'air et aux liquides, pas trop rigides et étiquetés. Ils doivent être identifiés comme emballages de congélation.

Le portionnement

- Formez des portions aussi plates que possible, qui gèlent plus vite en leur cœur.
- Enlever l'air des sacs de congélation, car il favorise le séchage et prend de la place.

- Utiliser des clips en plastique, des anneaux en caoutchouc ou des rubans adhésifs pour les fermer.
- Remplir les récipients de liquide aux $\frac{3}{4}$ max., car le liquide se dilate lorsqu'il est congelé.
- Ne pas stocker de récipients en verre ou en métal avec du liquide. Ces récipients peuvent éclater.
- Congeler l'alcool à pourcentage d'alcool élevé uniquement lorsque le récipient est bien fermé.
- Étiqueter les aliments surgelés en fonction du type, de la quantité, de la date de congélation et de péremption. Utilisez des feutres indélébiles ou des étiquettes adhésives dans la mesure du possible.

Congeler des aliments

- Respectez la capacité de congélation maximale. Vous trouverez l'indication « Capacité de congélation en kg/24h » dans la fiche technique page 82.
- Dès que la température du compartiment de congélation est de -18 °C, vous pouvez congeler de la nourriture fraîche et à température ambiante.
- les produits frais ne doivent pas entrer en contact avec les aliments congelés déjà stockés, car cela peut entraîner leur décongélation. Si le contact avec les aliments stockés ne peut pas être évité, nous recommandons de créer une réserve froide dans le compartiment de congélation avant de congeler les produits frais.

Après avoir stocké les produits frais, la température monte brièvement dans le compartiment de congélation. Après 24 heures, les aliments sont congelés en leur cœur.

Conserver des aliments surgelés

La chaîne du froid ne doit pas être interrompue entre le fabricant de l'aliment et votre congélateur. La température des aliments congelés doit toujours être d'au moins -18°C.

Par conséquent, n'achetez aucune marchandise

- si elle est stockée dans des congélateurs givrés et fortement glacés.
- si elle est stockée au-dessus de la marque prescrite.
- si elle est partiellement aggloméré (particulièrement facile à détecter avec les baies et les légumes).
- si elle présente de la neige ou des traces de jus.

Transportez les aliments surgelés dans des boîtes spéciales en polystyrène ou dans des sacs isothermes.

Respecter les conditions de stockage et les temps de stockage indiqués sur l'emballage

Décongeler des aliments

Respectez les règles de base suivantes lors de la décongélation des aliments :

- pour décongeler des aliments, retirez-les du congélateur et laissez-les décongeler à température ambiante ou dans le réfrigérateur.
- Pour décongeler les aliments rapidement, utilisez par exemple la fonction de décongélation de votre micro-ondes. Respectez alors les instructions du fabricant et notez que les bactéries et les germes peuvent augmenter de cette manière.
- Cuisinez les aliments décongelés dès que possible.
- Jetez le liquide de décongélation.
- Si vous voulez seulement décongeler une partie d'un paquet, retirez ce dont vous avez besoin et refermez immédiatement le paquet. Cela empêche les « brûlures de congélation » et réduit la formation de givre sur les aliments restants.
- Décongelez toujours la viande, la volaille et le poisson dans le réfrigérateur. Assurez-vous que les aliments surgelés ne baignent pas dans leur propre liquide de décongélation.

Préparer des glaçons

- Remplissez aux $\frac{3}{4}$ le compartiment à glaçons fourni avec de l'eau fraîche et placez-le horizontalement dans le compartiment de congélation.

Les glaçons se détachent le mieux en tordant le compartiment à glaçons ou en le tenant sous l'eau courante pendant une courte période.

Entretien et maintenance

⚠ ATTENTION

Risque de choc électrique !

Le contact avec des pièces sous tension peut provoquer des blessures graves ou la mort.

- Avant d'effectuer des travaux de nettoyage, débrancher la fiche secteur ou couper le disjoncteur.
- En débranchant la fiche d'alimentation, toujours saisir la fiche en elle-même, et ne jamais tirer sur le câble.

⚠ AVERTISSEMENT

Dangers pour les enfants et les personnes ayant des capacités physiques, sensorielles ou mentales limitées !

- Le nettoyage et l'entretien par l'utilisateur ne doivent pas être effectués par des enfants à moins qu'ils ne soient surveillés.

ⓘ REMARQUE

Les surfaces et les pièces de l'appareil seront endommagées par un traitement inapproprié.

- Ne jamais utiliser de nettoyeurs agressifs, à base de soude, d'acide, de solvant ou abrasifs. Ceux-ci attaquent les surfaces en plastique. Utiliser des nettoyeurs tout usage avec un pH neutre.
- Utiliser des agents de nettoyage uniquement sur les surfaces extérieures.

- Noter que les joints de porte et les pièces en plastique sont sensibles à l'huile et à la graisse. Enlever les impuretés aussi rapidement que possible.
- Utiliser uniquement des chiffons doux.

Vérifier et nettoyer les joints de la porte.

Les joints de porte doivent être vérifiés régulièrement afin que l'air chaud n'entre pas dans l'appareil.

1. Serrer une mince feuille de papier à plusieurs endroits pour vérifier. En retirant la feuille, la résistance doit être la même à tous les endroits.
2. Si le joint n'est pas uniforme partout : Chauffez légèrement le joint avec un sèche-cheveux et retirez-le légèrement avec les doigts.
3. Nettoyez les joints sales uniquement avec de l'eau claire.

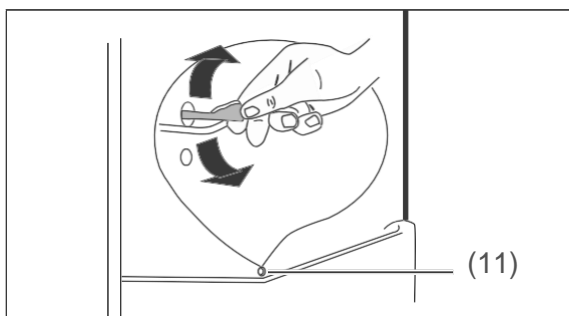
Dégivrer le compartiment de réfrigération

Ceci n'est pas nécessaire car le compartiment de réfrigération de votre appareil est équipé d'un système de dégivrage. Le givre et la glace fondent automatiquement et le givre fondu est recueilli à l'arrière de l'appareil dans un bac prévu à cet effet. La chaleur du moteur fait évaporer l'eau de fonte.

Nettoyer le compartiment de réfrigération

1. Éteignez l'appareil en appuyant sur le bouton Adjust (1) pendant 5 secondes.
2. Retirez la fiche d'alimentation de la prise ou coupez le disjoncteur.
3. Retirez les produits réfrigérés et placez-les dans une pièce fraîche.

4. Retirez le tiroir à fruits/légumes (9), les compartiments de porte (6) et (8) et les plateaux en verre (13) et (10) et nettoyez toutes les parties dans de l'eau savonneuse tiède. Ensuite, séchez tout soigneusement
5. Essuyez l'intérieur avec un chiffon imbibé d'eau savonneuse. Assurez-vous qu'aucun liquide ne pénètre dans l'élément de commande et dans l'éclairage du réfrigérateur.
6. Lorsque vous essuyez, ajoutez quelques gouttes de vinaigre à l'eau pour éviter la formation de moisissure. Essuyez l'intérieur et laissez la porte ouverte pendant un moment.



7. Nettoyez l'ouverture de l'évacuation du givre fondu (11) à l'aide de la tige de nettoyage fournie.
8. Remettez les plateaux et le tiroir en place.
9. Remettez les aliments dans le compartiment de réfrigération.
10. Rebranchez la fiche d'alimentation ou remettez le disjoncteur en marche.
11. Maintenez le bouton Adjust (1) enfoncé pendant 5 secondes. L'appareil s'allume.
12. Réglez la température de réfrigération souhaitée.

Dégivrer et nettoyer le compartiment de congélation

! ATTENTION

Risque d'explosion !

Une mauvaise manipulation de l'appareil peut entraîner une déflagration/explosion !

- Ne jamais utiliser de sprays de dégivrage. Ils peuvent former des gaz explosifs.

! REMARQUE

- Dégivrer l'appareil avant d'avoir une couche de glace et de givre de plus de 5 mm. La formation excessive de glace augmente la consommation d'énergie et la porte du compartiment de congélation pourrait ne pas fermer hermétiquement.
- N'utilisez aucun autre moyen que ceux recommandés par le fabricant pour accélérer le dégivrage. Par exemple, ne pas utiliser de radiateurs électriques, de couteaux ou des flammes nues, comme une bougie. L'isolation thermique et le conteneur interne sont sensibles aux rayures et à la chaleur et peuvent fondre.

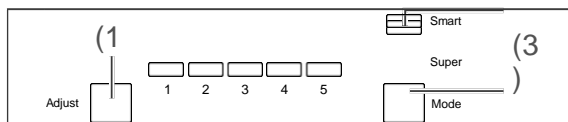
Lors du nettoyage :

- ne jamais utiliser de produits nettoyants agressifs, granuleux, à base de soude, de solvant ou abrasifs. Nous recommandons d'utiliser des nettoyants tout usage avec un pH neutre.
- Le joint de la porte est sensible à l'huile et à la graisse, qui peuvent rendre le caoutchouc poreux et cassant.
- Les surfaces sont endommagées par des agents de nettoyage inappropriés. Utiliser des agents de nettoyage uniquement sur les surfaces extérieures.
- Utiliser uniquement des chiffons doux.



Si possible, dégivrez l'appareil en hiver lorsque la température extérieure est basse. Pendant le dégivrage, vous pourrez alors stocker la nourriture sur le balcon par exemple.

Sinon, vous pouvez envelopper les aliments congelés dans une couche épaisse de papier journal et les stocker dans une pièce fraîche ou dans un sac isotherme.



1. Avant le dégivrage, créez une réserve de froid en réglant le compartiment de congélation sur Super (3) pendant 3 heures à l'aide du bouton Mode (5).
2. Après cette période, éteignez l'appareil en appuyant sur le bouton Adjust (1) pendant 5 secondes.
3. Retirez la fiche d'alimentation de la prise ou coupez le disjoncteur.
4. Retirez la nourriture du réfrigérateur et les aliments surgelés du compartiment de congélation.
5. Assurez-vous que votre nourriture reste bien fraîche.

6. Placez un bol d'eau chaude non bouillante dans le compartiment de congélation. Cela permet d'accélérer le dégivrage.

7. Pendant le dégivrage, laissez la porte ouverte et placez une serpillère devant l'appareil pour récupérer le givre fondu qui s'échappe de l'appareil.

Le temps de dégivrage dépend de l'épaisseur de la couche de glace. L'expérience a montré que le nettoyage de l'appareil peut commencer après environ 1 heure.

8. Essuyez l'intérieur avec de l'eau chaude et du produit vaisselle.

Lorsque vous essuyez, ajoutez quelques gouttes de vinaigre à l'eau pour éviter la formation de moisissure.

9. Nettoyez le joint d'étanchéité de la porte seulement avec de l'eau claire, elle est sensible à l'huile et à la graisse.

10. Séchez tout à l'aide d'un chiffon, y compris le joint de la porte, et laissez aérer pendant une courte période.

11. Remettez les aliments dans le compartiment de réfrigération ou de congélation.

12. Rebranchez la fiche d'alimentation dans la prise ou remettez le disjoncteur en marche.

13. Maintenez le bouton Adjust (1) enfoncé pendant 5 secondes. L'appareil s'allume.

14. Réglez la température de réfrigération souhaitée (voir « Régler la température » page 11).

15. Dès qu'une température de -18 °C est atteinte dans le compartiment de congélation, remettez le thermostat dans la position habituelle.

Mise en service

Transport et déballage

ATTENTION

Risque de suffocation !

- Ne pas laisser les enfants jouer avec le film d'emballage. Ils peuvent s'y emmêler ou étouffer.
- Empêcher les enfants d'enlever de petites pièces de l'appareil ou de les retirer du sachet d'accessoires et de les mettre dans leur bouche.

AVERTISSEMENT

Risque de blessure !

Une mauvaise manipulation de l'appareil peut entraîner des blessures.

- L'appareil est lourd et difficile à manier. Lors du transport et de l'installation, demander l'aide d'une autre personne.
- Ne pas utiliser de socles, de tiroirs, de portes, etc. comme marchepied ou surface d'appui.

REMARQUE

Risque d'endommagement ! Une mauvaise manipulation de l'appareil peut entraîner des dommages.

- Dans la mesure du possible, ne pas incliner le réfrigérateur à l'horizontale.
- Après le transport, laissez le réfrigérateur debout pendant 2 heures.
- Pour le déballage, ne pas utiliser d'objets tranchants ou pointus.

- Transportez l'appareil à l'aide d'un chariot de transport ou d'une deuxième personne.
- Déballez l'appareil et enlevez soigneusement toutes les pièces d'emballage, les profilés en plastique, les bandes adhésives, les films de protection et le rembourrage en mousse à l'intérieur, à l'extérieur et à l'arrière de l'appareil.

Sélectionner un emplacement approprié

AVERTISSEMENT

Dangers dus au réfrigérant !

- Ne pas endommager le circuit de réfrigération, par exemple en perçant les canaux de réfrigérant de l'évaporateur avec des objets tranchants, en pliant la tuyauterie, etc.
- Le fluide frigorigène pulvérisé est inflammable et peut provoquer des lésions oculaires. Si cela se produit, rincez-vous les yeux sous l'eau claire et appelez immédiatement un médecin.

REMARQUE

Risque d'endommagement !

L'appareil peut ne pas fonctionner correctement s'il est exposé à une température ambiante basse pendant une longue période. Cela peut alors entraîner une élévation de la température à l'intérieur.

- Assurez-vous que la température ambiante souhaitée est maintenue (voir « Classe climatique » page 82).

Afin d'éviter la formation d'un mélange gaz-air inflammable en cas de fuite du circuit de réfrigération, l'espace d'installation doit avoir une taille minimale de 1 m³ pour 8 g de fluide frigorigène conformément à la norme EN 378. Pour cet appareil, cela donne un volume minimal de 3,5 m³.

- Les emplacements bien adaptés sont secs, bien ventilés et aussi frais que possible.
- Les endroits directement exposés au soleil ou directement à proximité d'un four, d'une cuisinière ou d'un radiateur sont défavorables.

Inverser la charnière de la porte

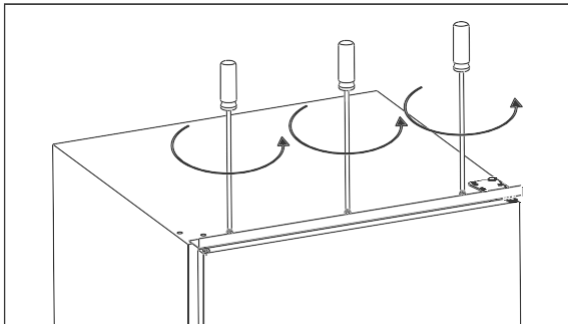
Si nécessaire, vous pouvez inverser la charnière de la porte de votre réfrigérateur. Ce travail nécessite des compétences manuelles. Veuillez lire les étapes suivantes en intégralité avant de commencer le travail.

Vous avez besoin des outils suivants :

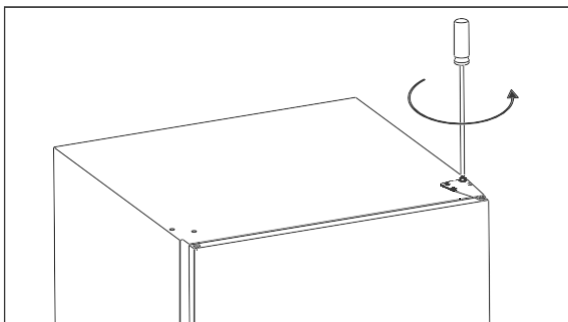
- tournevis cruciforme PH2
- clé 8 mm

Inverser la charnière de la porte du réfrigérateur

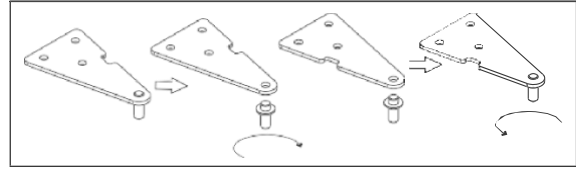
1. Assurez-vous que l'appareil n'est pas connecté au secteur.
2. Fermez la porte.



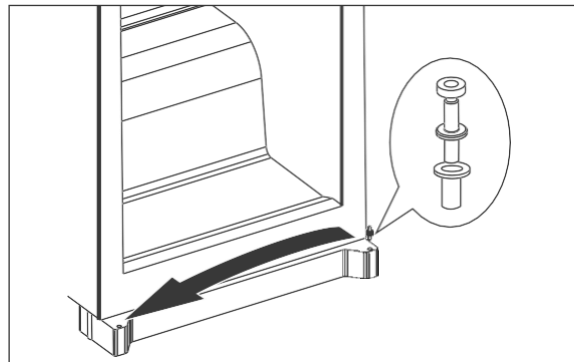
3. Dévissez la bande métallique du réfrigérateur. Utilisez un tournevis cruciforme.



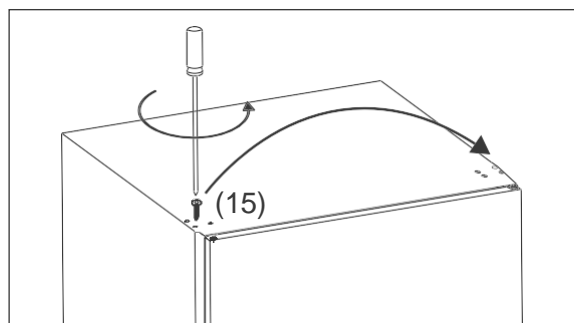
4. Dévissez les vis de la charnière supérieure à l'aide d'un tournevis de taille 8 mm et retirez la charnière.



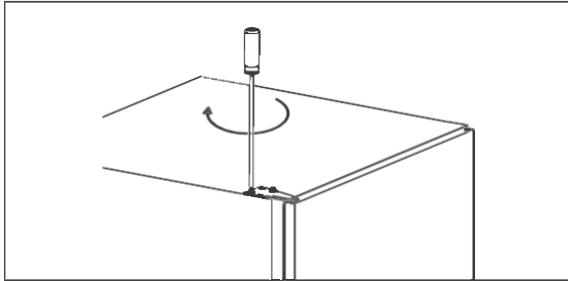
5. Dévissez l'axe de charnière de la charnière. Tournez la charnière à 180°. Remettez l'axe de charnière dans la charnière.
6. Soulevez la porte, sortez-la de l'axe de charnière inférieure et mettez-la de côté.



7. Insérez l'axe de charnière inférieure du côté opposé et remettez la porte en place.
8. Fermez la porte.

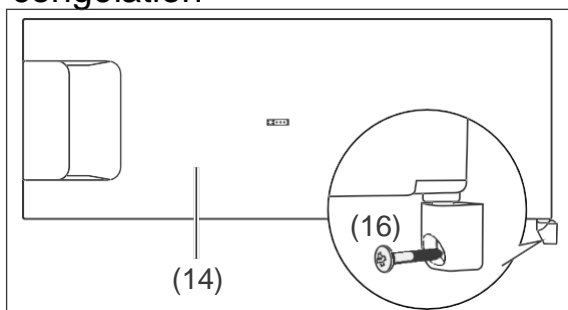


9. Dévissez la vis (15) avec un tournevis cruciforme et remettez-la en place du côté opposé.

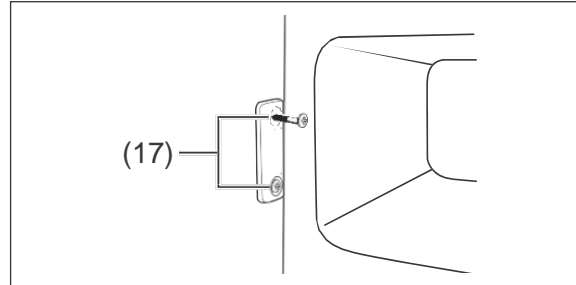


10. Insérez la charnière supérieure sur le côté de la butée de porte et vissez-la fermement.
11. Revissez la bande métallique au réfrigérateur.
12. Vérifiez que le joint de la porte est bien en place (voir « Contrôler et nettoyer les joints de porte » page 71).

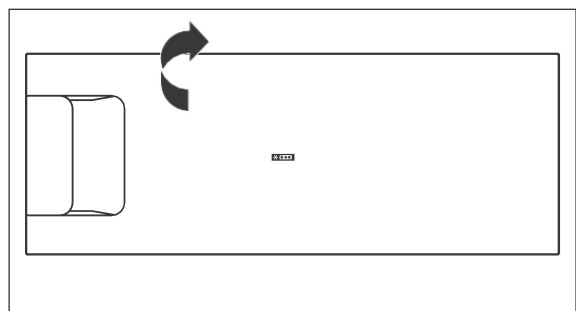
Inverser les charnières de la porte du compartiment de congélation



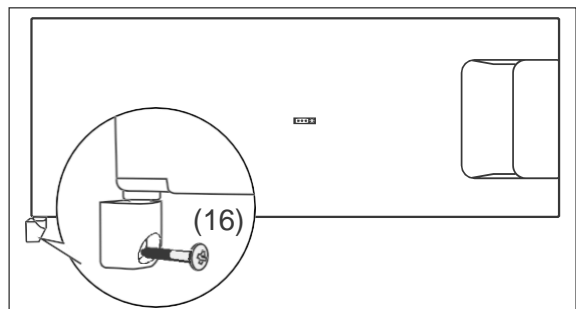
1. Dévissez la vis de charnière (16) située à gauche sous le compartiment de congélation (14). Utilisez un tournevis cruciforme.
2. Ouvrez la porte du compartiment de congélation et retirez la porte et la charnière.
3. Retirez la charnière de l'axe de la porte.



4. Retirez les couvercles du verrou de la porte au-dessus des vis (17) et dévissez les deux vis.
5. Tournez le verrou de la porte à 180° et fixez-le du côté opposé. Utilisez les vis (17) pour cela.
6. Repoussez les deux couvercles dans le verrou de la porte.





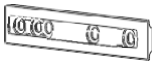

7. Pour installer la porte du compartiment de congélation sur le nouveau côté, tournez-la à 180°.
8. Insérez l'axe supérieur de la porte dans l'ouverture située en haut du compartiment de congélation.






9. Insérez la charnière sur l'axe inférieur de la porte et vissez-la au réfrigérateur à l'aide de la vis de charnière (16).

Installation

Pièces d'installation

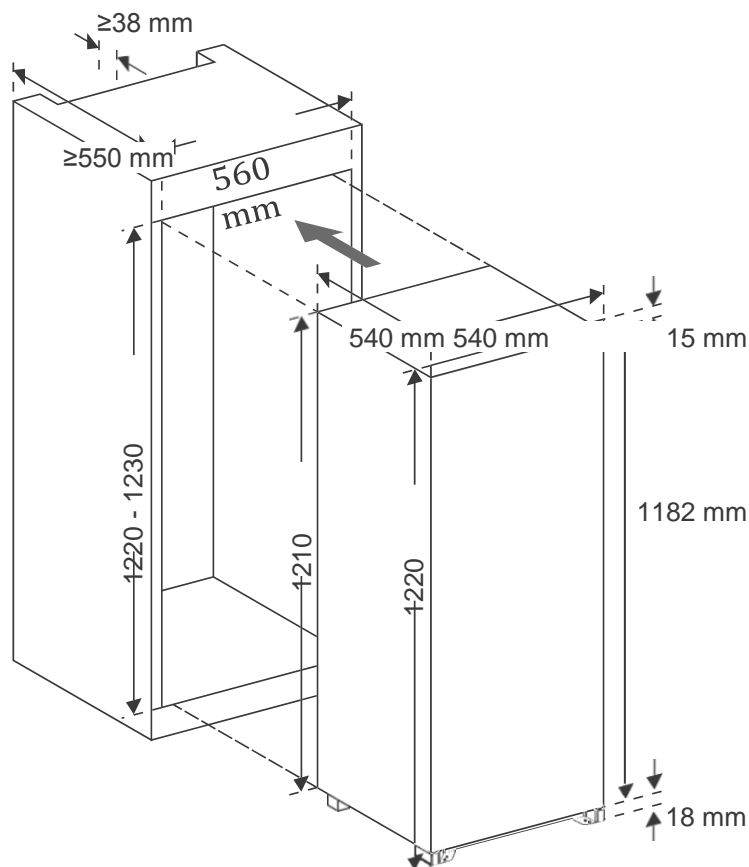
- (18)  2x patins pour la fixation sur la porte de l'appareil
- (19)  2x caches pour patins (18)
- (20)  2x glissières pour la fixation à la porte du meuble
- (21)  2x caches pour glissière (20)

- (22)  2x vis longues
- (23)  13x vis courtes
- (24)  1x profil d'étanchéité

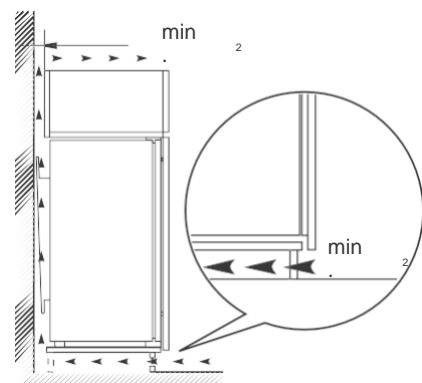
Caisson d'encastrement et ventilation

Les exigences suivantes doivent être satisfaites par le caisson d'encastrement :

Dimensions d'encastrement :



Section de ventilation :

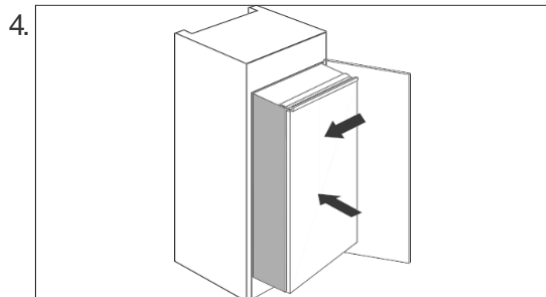


Installer l'appareil

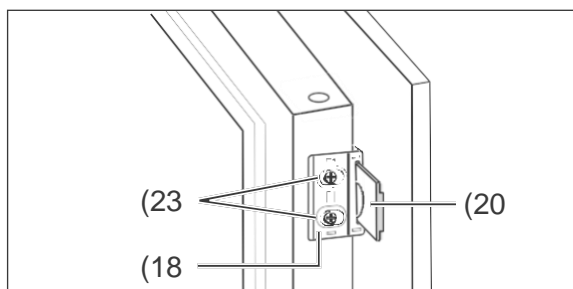
i Avant l'installation, vérifiez si la charnière de la porte se trouve du bon côté. Si nécessaire, inversez la charnière de la porte (voir « Inverser la charnière de la porte » page 75).

Pour l'installation, prévoyez un tournevis cruciforme PH2.

1. Coupez le disjoncteur de la prise prévue (220-240 V~ / 50 Hz). Insérez la fiche d'alimentation dans la prise.



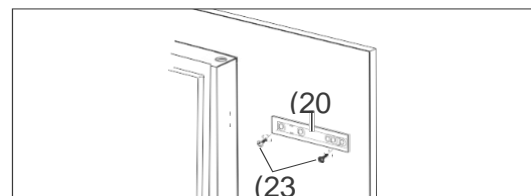
2. Faites glisser le réfrigérateur lentement et prudemment dans le caisson d'encastrement. Assurez-vous que le côté à ouvrir est le plus près possible de la paroi du caisson.



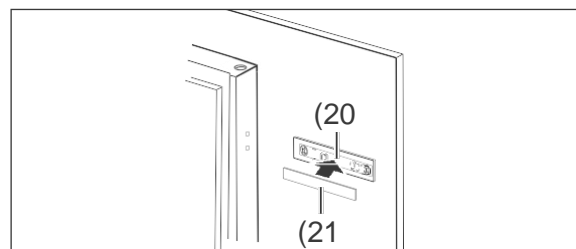
3. Les bords extérieurs de la porte de l'appareil sont pourvus de trous pré-perçés pour la fixation des patins (18). Vissez les patins à l'aide des vis courtes (23) sur le côté à ouvrir.

Faites glisser les glissières (20) dans les patins (18). Fermez et ouvrez les portes du meuble pour voir si elles se ferment complètement et facilement. Corrigez la position du réfrigérateur si nécessaire.

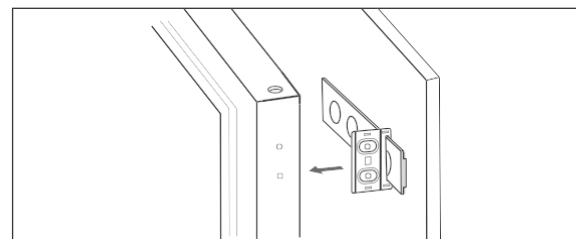
5. Ouvrez les portes de l'appareil et du meuble en même temps. Ce faisant, marquez les positions optimales des glissières à l'intérieur de la porte du meuble.



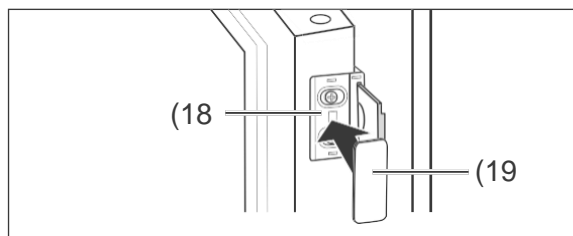
6. Retirez les glissières des patins.
7. Utilisez deux vis courtes (23) pour fixer les glissières aux positions marquées à l'intérieur des portes du meuble.



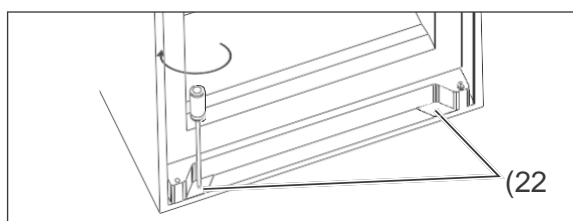
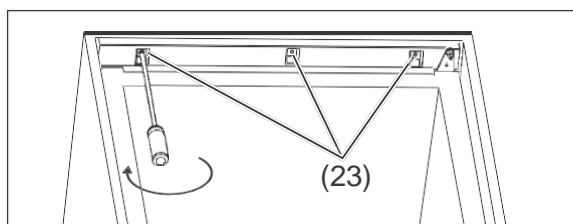
8. Pressez les caches (21) sur les glissières.



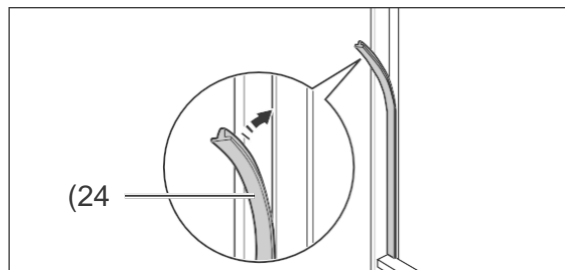
9. Dévissez les patins et poussez-les également sur les glissières montées.
10. Revissez les patins à la porte de l'appareil.



11. Pressez les caches (19) sur les patins (18).
12. Vérifiez si les portes s'ouvrent et se ferment facilement et si la porte de l'appareil ferme hermétiquement. Si nécessaire, réglez la position du compartiment de réfrigération et la position des patins et des glissières.



13. Si les portes s'ouvrent et se ferment correctement, vissez le réfrigérateur au caisson d'encastrement. Pour cela utilisez 3 vis courtes (23) en haut et les deux longues vis (22) en bas.



14. Lorsque la porte est ouverte, enfoncez le profil d'étanchéité dans l'espace entre le réfrigérateur et le caisson d'encastrement. L'installation est alors terminée.

Nettoyage de base

Pour éliminer l'odeur qui adhère à tout nouvel équipement, nettoyez l'appareil avant de l'utiliser (voir « Nettoyage du compartiment de réfrigération » page 16 et « Dégivrage et nettoyage du compartiment de congélation » page 72).

i Toutes les instructions d'utilisation importantes se trouvent page 10 et suivantes.

Tableau de dépannage

Tous les appareils électriques peuvent subir des interférences. Il ne s'agit alors pas forcément d'un défaut de l'appareil. Par conséquent, veuillez consulter le tableau pour voir si vous pouvez éliminer la faute.

ATTENTION

Risque de choc électrique dû à une réparation incorrecte !

Ne jamais essayer de réparer soi-même l'appareil défectueux ou suspecté d'être défectueux. Vous pouvez vous mettre en danger vous-même et les utilisateurs ultérieurs. Seul le personnel autorisé peut effectuer ces réparations.

Problème	Cause possible	Solutions, astuces, explications
Compresseur éteint, éclairage intérieur éteint.	L'appareil est éteint.	Appuyez sur le bouton Adjust (1) pendant 5 secondes.
	Prise sans électricité.	Vérifier la prise avec un autre appareil.
	La fiche d'alimentation est lâche.	Vérifier la bonne installation de la fiche d'alimentation.
Compresseur éteint, éclairage intérieur allumé.	La température désirée est atteinte.	Refroidissement supplémentaire non requis. Lorsque la température intérieure augmente, le compresseur s'allume automatiquement.
L'appareil refroidit trop.	Thermostat réglé trop haut.	Sélectionner un réglage inférieur (voir « Régler la température » page 65).
L'appareil ne refroidit pas suffisamment.	Thermostat réglé trop bas.	Sélectionner un réglage supérieur (voir « Régler la température » page 65).
	La porte n'est pas bien fermée ou le joint de la porte n'est pas bien installé.	Voir « Contrôle et nettoyage des joints de porte » page 71.
	L'appareil est proche d'une source de chaleur.	Placer une plaque isolante entre les appareils ou changer d'emplacement.
	Aliments stockés à chaud.	Stocker uniquement des aliments refroidis.
	Trop d'aliments congelés.	Congeler un maximum de 2 kg à la fois.
	La température ambiante est trop basse ou trop élevée.	Adapter la température ambiante à la classe climatique (voir « Fiche technique » page 82).
	Le compresseur semble défectueux.	Régler l'appareil au refroidissement maximum (voir « Régler la température » page 65). Si le compresseur ne démarre pas dans l'heure, contactez notre service après-vente (voir page 245).
L'appareil génère du bruit.	Le bruit est lié au fonctionnement et n'indique pas un défaut.	Vrombissement : l'unité de réfrigération fonctionne.
		Bruits d'écoulement : le réfrigérant circule dans les tuyaux.
		Cliquetis : le compresseur s'allume ou s'éteint.
	Bruits gênants.	Vérifier l'installation et réajuster si nécessaire.
L'eau s'est accumulée dans le compartiment de réfrigération.	L'évacuation du givre fondu (11) est obstruée.	Retirer l'obstruction de l'évacuation du givre fondu à l'aide de la tige de nettoyage fournie.

Protection de l'environnement

Éliminer l'appareil



Les appareils usagés ne doivent pas être jetés avec les ordures ménagères !

■ Si l'appareil ne peut plus être utilisé **chaque consommateur est légalement obligé**, de se débarrasser des vieux appareils séparément des déchets ménagers et de les remettre à un point de collecte de sa commune ou de son quartier. Les appareils électriques anciens y sont acceptés gratuitement. Cela garantit que les équipements usagés sont correctement recyclés et que les effets négatifs sur l'environnement sont évités.

Par conséquent, les appareils électriques sont marqués du symbole illustré ici.

Vous trouverez de plus amples informations sur ce sujet dans les pages de service de notre catalogue actuel et sur notre site Web sous la rubrique « Service ».

Notre contribution à la protection de la couche d'ozone



Des réfrigérants et agents moussants dépourvus à 100 % de CFC et de HFC ont été utilisés dans cet appareil. Cela permet de protéger la couche d'ozone et de réduire l'effet de serre.

Nos emballages sont fabriqués à partir de matériaux recyclables respectueux de l'environnement :

- Emballage extérieur en carton
- Pièces moulées en polystyrène (PS) expansé sans CFC
- Films et sachets en polyéthylène (PE)
- Bandes de serrage en polypropylène (PP)
- L'économie d'énergie protège également contre un réchauffement planétaire excessif. Votre nouvel appareil consomme peu d'énergie grâce à son isolation et sa technologie respectueuses de l'environnement.

Autocollant « OK »

(selon le modèle)

Le contrôle de température « OK » permet de signaler les températures inférieures à +4 °C. Si l'autocollant n'affiche pas « OK », abaissez la température par palier.

Remarque

A la mise en service de l'appareil, ce dernier peut mettre jusqu'à 12 heures avant d'atteindre la température correcte.



Réglage correct

Fiche technique

Fiche technique pour les réfrigérateurs et congélateurs ménagers électriques ainsi que les appareils combinés correspondants conformément aux règlements (UE) n° 1060/2010, 643/2009.

Marque		Blaupunkt	
Désignation de l'appareil		Réfrigérateur encastrable avec/sans compartiment de congélation	
Modèles / numéro d'article		5CG24010	5CK24010
Catégorie du réfrigérateur ²⁾		Réfrigérateur-congélateur	Réfrigérateur
Classe d'efficacité énergétique ^{1), 2)}		A+	A+
Consommation d'énergie annuelle ²⁾		212 kWh/an	128 kWh/an
Somme des volumes utiles ²⁾	Compartiment de congélation / classement d'étoiles du compartiment de réfrigération (sans givre) ²⁾	15 L / *** ** 171 L	201 L
Conservation en cas de panne ²⁾		12 heures	N/A
Pouvoir de congélation ²⁾		2 kg / 24 heures	N/A
Classes climatiques ³⁾ / limites de température ambiante pour lesquelles le réfrigérateur encastrable avec compartiment de congélation est conçu		N, ST / +16 °C à 38 °C	N, ST / +16 °C à 38 °C
Émission de bruit aérien ²⁾		42 dB(A) re 1pW	
Appareil encastrable		oui	
Puissance		90 W	80 W
Tension d'alimentation		220–240 V~ / 50 Hz	
Consommation électrique		0,55 A	0,50 A
Dimensions de l'appareil (hauteur × largeur × profondeur)		122 cm × 54 cm × 54 cm	
Poids à vide		29 kg	
Réfrigérant		R600a (isobutane)	
Charge de réfrigérant		26g	23g
Agent moussant		Cyclopentane	

¹⁾ Évaluation de A +++ (= faible consommation) à D (= forte consommation).

²⁾ Déterminé conformément au règlement (UE) n° 1060/2010 et au règlement (UE) n° 643/2009. Les méthodes de mesure et de calcul appliquées sont conformes à la norme EN 62552.

³⁾ La classe climatique signifie que l'appareil est conçu pour fonctionner à la température ambiante indiquée. Si une combinaison est donnée pour les informations sur la classe climatique, cela signifie par exemple qu'un appareil avec la combinaison SN-ST est conçu pour des températures entre + 10 °C et + 38 °C.

Si la température ambiante baisse considérablement en dessous de ce niveau, l'appareil ne s'allume pas aussi souvent. Cela signifie qu'une augmentation indésirable de la température peut se produire.

Si l'appareil est dans une pièce chaude, il doit s'allumer plus souvent pour maintenir les basses températures à l'intérieur de l'appareil. Par conséquent, veuillez assurer le maintien de la température ambiante.

Température ambiante par classe climatique SN : +10 °C à +32 °C

N : +16 °C à +32 °C

ST : +16 °C à +38 °C

T : +16 °C à +43 °C

Les données mentionnées se rapportent aux conditions environnementales spécifiées dans la norme d'essai. Par conséquent, il peut arriver que les valeurs de votre propre foyer s'écartent des données mentionnées.

Inhoudsopgave

Levering	84	Foutopsporingstabel	107
Verpakkingstips	84	Milieubescherming	108
Leveringsomvang	84	Apparaat afvoeren	108
Levering controleren.....	84	Onze bijdrage ter bescherming van de ozonlaag	108
Onderdelen van het apparaat / bedieningselementen	85	Gegevensblad.....	109
Voor uw veiligheid.	86	Onze service	245
Beoogd gebruik	86	Advies, bestelling en klachten	245
Verklaring van de begrippen	86	Reparaties en reserveonderdelen	245
Veiligheidsaanwijzingen	86		
Bediening.....	91		
Voorwaarden voor een veilig gebruik.....	91		
Apparaat in- en uitschakelen.....	91		
Temperatuur instellen.....	91		
Deuralarm	92		
Opbergvakken omzetten	92		
Levensmiddelen koelen.....	93		
Tips voor het koelen	93		
Kwaliteit behouden	93		
Levensmiddelen invriezen /			
Diepvriesproducten opslaan.....	94		
Invriezen	94		
Diepvriesproducten opslaan.....	95		
Levensmiddelen ontdooien	96		
Ijsblokjes maken.....	96		
Verzorging en onderhoud.....	97		
Deurafdichtingen controleren en reinigen..	97		
Koelgedeelte ontdooien.....	97		
Koelgedeelte reinigen.....	97		
Vriesvak ontdooien en reinigen	98		
Inbedrijfstelling.....	100		
Vervoeren en uitpakken	100		
Geschikte opstellingsplaats kiezen	100		
Deuraanslag wisselen	101		
Installatie	103		
Apparaat inbouwen	104		
Basisreiniging	105		
Apparaat in bedrijf nemen	105		



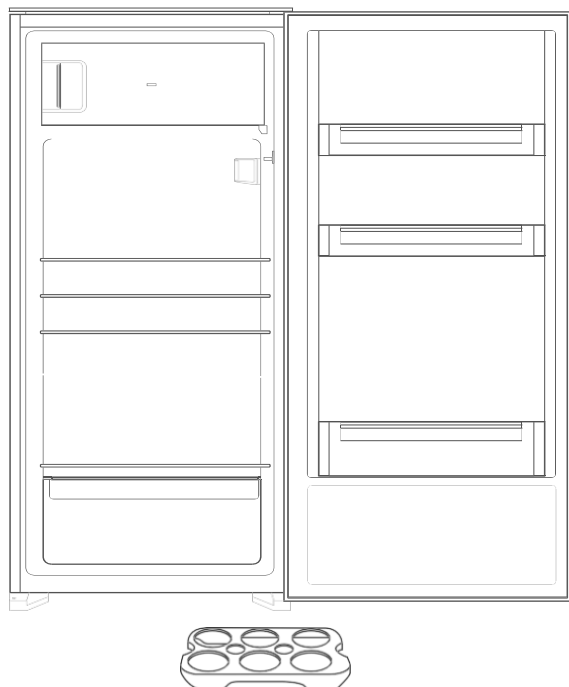
Informatie voor het opstellen en de inbedrijfstelling vindt u vanaf pagina 101.



Lees voor u het apparaat gebruikt eerst de veiligheidsaanwijzingen en de gebruiksaanwijzing aandachtig door. Alleen zo kunt u alle functies veilig en betrouwbaar gebruiken. Let absoluut ook op de nationale voorschriften in uw land, die naast de in deze handleiding genoemde voorschriften geldig zijn.

Bewaar alle veiligheidsinstructies en aanwijzingen voor toekomstig gebruik. Geef alle veiligheidsaanwijzingen en -instructies door aan de volgende gebruiker van het product.

Levering



Leveringsomvang

- 1x inbouwkoelkast koelgedeelte:
 - 3x glasplaten
 - 1x flessenvak
 - 1x glasplaat als afdekking voor de fruit-/groentelade
 - 1x fruit-/groentelade
 - 3x deurvakken
- Vriesvak:
 - 1x ijsblokeshouder
- 1x eierrekje
- 1x reinigungsstaafjes
- 1x gebruiksaanwijzing
- div. delen voor de inbouw (zie „Apparaat inbouwen“ op pagina 105)

Levering controleren

1. Vervoer het apparaat naar een geschikte opstellingsplaats en pak het uit (zie „Inbedrijfstelling“ op pagina 101).
2. Controleer, of de levering volledig is.
3. Controleer, of het apparaat transportschade vertoont.
4. Als de levering onvolledig is of het apparaat transportschade vertoont, neemt u contact op met onze service (zie „Onze service“ op pagina 245).

Verpakkingstips



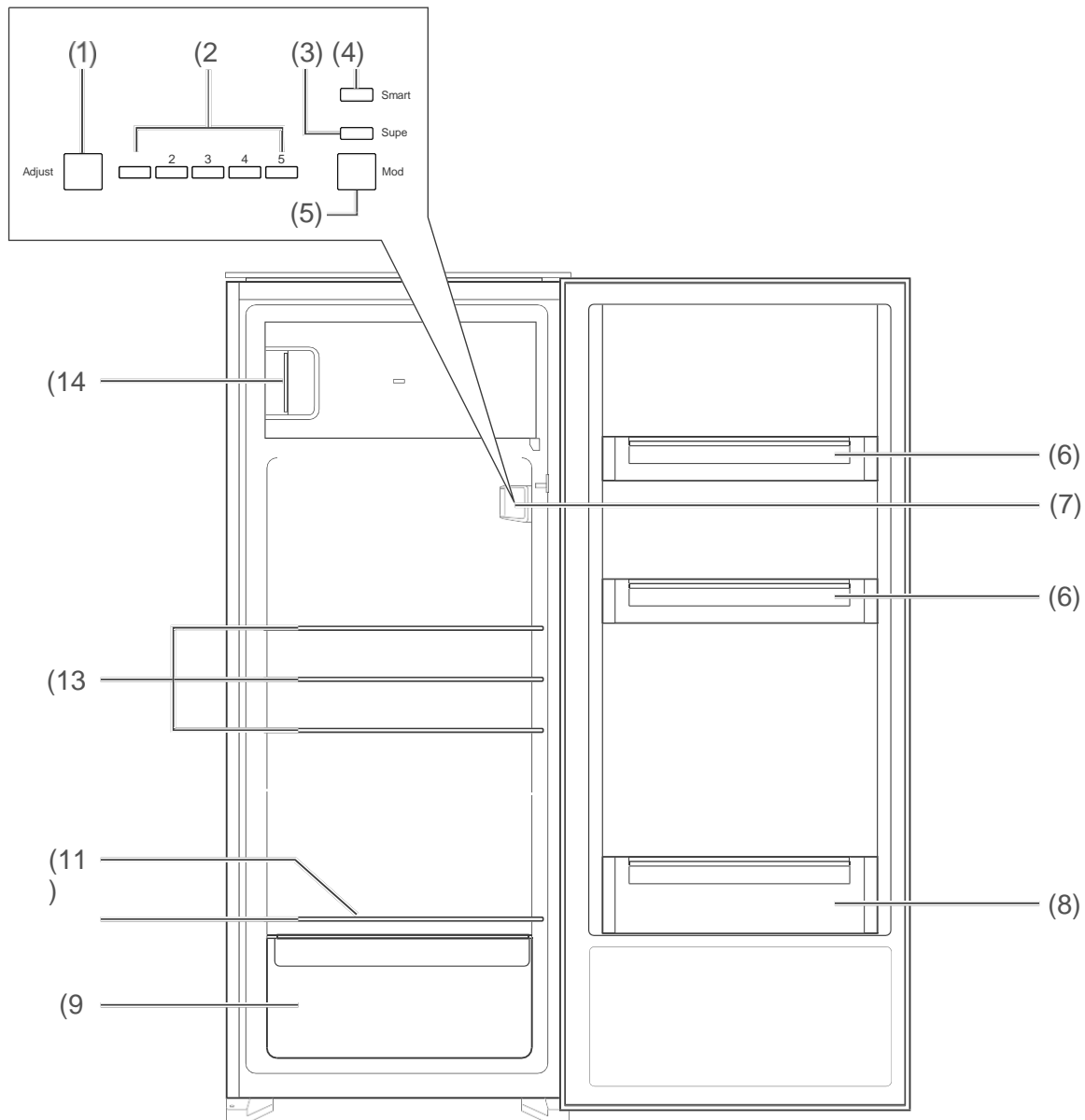
Als uw ruimtelijke omstandigheden het toestaan, adviseren wij u, de verpakking ten minste tijdens de garantieperiode te bewaren. Als het apparaat voor reparatie moet worden ingestuurd, is het alleen in de originele verpakking voldoende beschermd.

Als u de verpakking wilt weggooien, dient u deze op een milieuvriendelijke manier af te voeren.

! WAARSCHUWING!

Neem nooit een beschadigd apparaat in bedrijf.

Onderdelen van het apparaat / bedieningselementen



- | | |
|--|---|
| (1) Adjust: Temperatuur in het koelgedeelte instellen | ng |
| (2) Temperatuurweergave in het koelgedeelte | (8) grote deurvak |
| (3) Super: Temperatuur in het vriesvak verder verlagen | (9) Fruit-/groentelade |
| (4) Smart: Automatisch bedrijf | (10) Glasplaat als afdekking voor de fruit-/groentelade |
| (5) Mode: „Super“ of „Smart“ instellen | (11) Dooiwaterafvoer |
| (6) Deurvakken | (13) Glasplaten |
| (7) Bedieningselement en koelgedeelteverlichting | (14) Vriesvak |

Voor uw veiligheid

Beoogd gebruik

Het apparaat is geschikt, om verse levensmiddelen te koelen, gangbare diepvriesproducten te bewaren, voor het bevriezen van verse, kamerwarme levensmiddelen en voor de bereiding van ijs.

Het mag alleen worden gebruikt, wanneer het correct in een geschikt inbouwmeubel is ingebouwd.

Het apparaat is alleen bedoeld voor gebruik in het particuliere huishouden.

Gebruik het apparaat uitsluitend zoals in deze gebruiksaanwijzing beschreven. Elk ander gebruik geldt als niet beoogd en kan tot materiële schade of zelfs persoonlijke letsel leiden. De fabrikant aanvaardt geen aansprakelijkheid voor schade die wordt veroorzaakt door niet beoogd gebruik.

Verklaring van de begrippen

De volgende signaalbegrippen vindt u in deze gebruiksaanwijzing.

WAARSCHUWING


Dit signaalbegrip betekent een gevaar met een gemiddeld risico dat, wanneer dit niet wordt vermeden, de dood of een zware verwonding tot gevolg kan hebben.

VOORZICHTIG

Dit signaalbegrip duidt op een gevaar met een laag risiconiveau, dat, wanneer het niet wordt vermeden, een geringe of matige verwonding tot gevolg kan hebben.

AANWIJZING

Dit signaalbegrip waarschuwt voor mogelijke materiële schade.

 Dit symbool verwijst naar nuttige aanvullende informatie.

Veiligheidsaanwijzingen

In dit hoofdstuk vindt u algemene veiligheidsaanwijzingen, die u voor uw eigen bescherming en ter bescherming van derden steeds in acht moet nemen. Let ook op de waarschuwingen in de afzonderlijke hoofdstukken over bediening, inbedrijfstelling enz.

WAARSCHUWING

Risico's in de omgang met elektrische huishoudelijke apparaten gevaar voor elektrische schokken!

Het aanraken van spanningvoerende delen kan tot zware verwondingen of tot de dood leiden.

- Apparaat alleen binnen gebruiken. Niet in vochtige ruimtes of in de regen gebruiken.
- Apparaat niet in bedrijf nemen of verder gebruiken, wanneer het
 - zichtbare schade vertoont, bijv. de aansluitkabel defect is,
 - rook ontwikkelt of verbrand ruikt,
 - ongewone geluiden produceert.

In een dergelijk geval stekker uit het stopcontact trekken resp. zekering uitschakelen

en contact opnemen met onze service (zie „Onze service“ op pagina 245).

- Het apparaat voldoet aan beschermingsklasse 1 en mag alleen worden aangesloten op een stopcontact met correct geïnstalleerde aardleiding. De aansluiting op een verdeeldoos, een meervoudig stopcontact, een tijdschakelaar of een separaat afstandsbedieningssysteem voor bewaking en besturing op afstand is ontoelaatbaar.
- Indien de netstekker na de inbouw niet meer toegankelijk is, moet een alpolige Scheidingsinrichting conform overspanningscategorie III in de huisinstallatie met ten minste 3 mm contactafstand voorgeschakeld zijn; hieronder vallen zekeringen, aardlekschakelaar en relais.
- Netsnoer niet knikken of klemmen en niet over scherpe randen leggen.
- Apparaat, netstekker en netsnoer uit de buurt van open vuur en hete oppervlakken houden.
- Altijd aan de netstekker zelf niet aan het netsnoer vastpakken.
- Stekker nooit met vochtige handen vastpakken.
- Netsnoer en stekker nooit in water of andere vloeistoffen dompelen.
- Wanneer het netsnoer van het apparaat beschadigd is, moet het door de fabrikant, zijn klantenservice of een gekwalificeerde vakman worden vervangen. Ingrepen en reparaties aan het apparaat, zoals bijv. het vervangen van de

koelgedeelteverlichting, mogen uitsluitend geautoriseerde vakmensen uitvoeren (zie „Onze service“ op pagina 245).

- Wanneer eigenhandig reparaties aan het apparaat worden uitgevoerd, kunnen materiële schade en persoonlijk letsel ontstaan en de aansprakelijkheid en garantie-aanspraken vervallen. Nooit proberen, het defecte – of vermoedelijk defecte – apparaat zelf te repareren.
- Bij reparaties mogen uitsluitend onderdelen worden gebruikt, die overeenkomen met de originele apparaatgegevens. In dit apparaat bevinden zich elektrische en mechanische onderdelen, die ter bescherming tegen gevarenbronnen noodzakelijk zijn.
- Geen voorwerpen in of door de behuizingsopeningen steken en ervoor zorgen, dat ook kinderen geen voorwerpen kunnen insteken.
- In het geval van storing net als voor omvangrijke reinigingswerkzaamheden de stekker uit het stopcontact trekken resp. de zekering uitschakelen.

Risico's voor kinderen

Verstikkingsgevaar!

Kinderen kunnen in de verpakkingfolie verstrikt raken of kleine onderdelen inslikken en stikken.

- Kinderen niet met de verpakkingfolie laten spelen.
- Voorkom dat kinderen kleine onderdelen van het apparaat verwijderen of uit de accessoirezak nemen en in de mond steken.

Risico's in de omgang met chemische stoffen explosiegevaar!

- Ondeskundige omgang met chemische stoffen kan tot explosies leiden.
- Geen explosieve stoffen of spuitbussen met brandbare drijfgassen in het apparaat bewaren, omdat ze ontvlambare gas-lucht-mengsels kunnen vormen.
- Voor het ontdooien in geen geval ontdooisprays gebruiken. Ze kunnen explosieve gassen vormen.

VOORZICHTIG

Risico's voor bepaalde personengroepen

Gevaren voor kinderen en personen met beperkt psychische, sensorische of geestelijke capaciteiten!

- Dit apparaat kan door kinderen vanaf 8 jaar en door personen met verminderde psychische, sensorische of mentale vaardigheden of gebrek aan ervaring en/of kennis worden gebruikt, indien ze onder toezicht staan of instructies hebben gekregen voor een veilig gebruik en de daaruit voortvloeiende gevaren hebben begrepen.
- Reiniging en onderhoud mogen niet door kinderen worden uitgevoerd, tenzij ze onder toezicht zijn.
- Kinderen mogen niet met het apparaat spelen.

Risico's in de omgang met koel- en vriesapparaten

Brandgevaar!

Ondeskundige omgang met het apparaat kan leiden tot een brand en materiële schade.

- Apparaat alleen op een correct geïnstalleerde gearde contactdoos aansluiten. De aansluiting op een stekkerblok of een meervoudig stopcontact is ontoelaatbaar.
- Om voldoende luchtcirculatie te waarborgen, ventilatieopeningen in de apparaatbehuizing of in de inbouwruimte niet afsluiten.
- Minimale maten voor de inbouwkast aanhouden (zie „Apparaat inbouwen“ op pagina 105).

Gevaren door koelmiddel!

In het koelmiddel-circulatie van uw apparaat bevindt zich het milieuvriendelijke, maar brandbare koelmiddel R600a (Iso- butaan).

- Mechanische ingrepen in het koelsysteem zijn alleen toegestaan door geautoriseerde vakkrachten.
- Het koelcircuit niet beschadigen, bijv. door doorboren van de koelmiddelkanalen van de verdamper met scherpe voorwerpen, knikken van buisleidingen enz.
- Uitspattend koelmiddel is brandbaar en kan leiden tot oogschade. In dit geval de ogen onder helder water spoelen en onmiddellijk een arts consulteren.
- Om te voorkomen dat in het geval van een lekkage van het koelmiddelcircuit een ontbrandbaar gas- lucht-mengsel kan ontstaan, moet de opstellingsruimte conform

norm EN 378 een minimale afmeting hebben van 1 m³ per 8 g koelmiddel. De hoeveelheid koelmiddel in uw apparaat vindt u op het gegevensblad (zie „Gegevensblad“ op pagina 109).

Verwondingsgevaar!

Ondeskundige omgang met het apparaat kan leiden tot verwondingen.

- Het apparaat is zwaar en onhandelbaar. Bij transport en inbouw de hulp van een andere persoon vragen.
- Sokkel, laden, deuren enz. niet als treeplank of ondersteuning gebruiken.

Gevaar voor de gezondheid!!

Door verkeerde hantering, ontoereikende koeling of overdekking kunnen de opgeslagen levensmiddelen bederven. Bij consumptie bestaat het gevaar van een voedselvergiftiging!

- Vooral rauw vlees en vis voldoende verpakken, zodat ernaast liggende levensmiddelen niet worden besmet met salmonella e.d.
- De door de levensmiddelproducenten aanbevolen bewaartijden aanhouden.
- Erop letten, dat de bewaartijd van de diepvriesproducten op grond van een temperatuurstijging in het apparaat kan verkorten (ontdooien, reinigen of stroomuitval).
- De bewaarde diepvriesproducten – ook bij een tijdelijke uitschakeling – uit het apparaat nemen en in een voldoende koele ruimte of een ander koelapparaat opslaan.
- Ontdooide levensmiddelen niet

weer invriezen, maar meteen verbruiken.

- Na een eventuele stroomuitval controleren, of de opgeslagen levensmiddelen nog eetbaar zijn.

Het apparaat werkt mogelijk niet probleemloos, wanneer het voor langere tijd aan te geringe omgevingstemperatuur wordt blootgesteld. Het kan dan tot een temperatuurstijging in het interieur komen.

- Beoogde omgevingstemperatuur aanhouden (zie regel „Klimaatklasse“ op pagina 109).

Verwondingsgevaar door diepvriesproducten!

Ondeskundige omgang met het apparaat kan leiden tot verwondingen. Er bestaat verbrandingsgevaar door lage temperaturen.

- De levensmiddelen en de binnenwanden van het vriesgedeelte hebben een zeer lage temperatuur. Nooit met natte handen aanraken. Dit kan leiden tot huidverwondingen. Ook bij droge huid zijn huidbeschadigingen mogelijk.
- Ijsblokjes of ijslolly 's niet direct uit het vriesgedeelte in de mond nemen.

AANWIJZING

Gevaar van materiële schade!

Wanneer de koelkast liggend is vervoerd, kan smeermiddel uit de compressor in het koelcircuit zijn gekomen.

- De koelkast indien mogelijk niet horizontaal kantelen.

- Voor inbedrijfstelling de koelkast 2 uur rechtop laten staan. Ondertussen stroomt het smeermiddel terug in de compressor.

Ondeskundige omgang met het apparaat kan leiden tot materiële schade.

- Geen glazen of metalen containers met vloeistof in het vriesvak opslaan. Containers kunnen barsten.
- Apparaat niet aan de deuren of deurgrepen trekken of tillen.
- Bij het uitpakken geen scherpe of puntige voorwerpen gebruiken.
- Geen elektrische apparaten binnen het apparaat gebruiken, die niet overeenkomen met het door de fabrikant aanbevolen type.
- Geen andere mechanische inrichtingen of andere middelen gebruiken dan door de fabrikant aanbevolen.
- Alleen originele toebehoren gebruiken.
- Na het uitschakelen 5 minuten wachten. Pas dan het apparaat opnieuw inschakelen.
- Om de geur te verwijderen die alle nieuwe apparatuur heeft, veegt u de binnenkant af met lauw azijnwater.
- De koelgedeelteverlichting uitsluitend voor verlichting van het interieur van het apparaat gebruiken. Deze is niet geschikt voor verlichting van een ruimte.
- Voor het versnellen van de dooiprocedure geen andere middelen gebruiken dan door de fabrikant aanbevolen. Bijv. geen elektrische

verwarmingstoestellen, mes of apparaten met open vlam zoals bijv. kaarsen gebruiken. De warmte-isolatie en de binnencontainer zijn kras- en hittegevoelig en kunnen smelten.

- Bij het reinigen in acht nemen:
 - In geen geval agressieve, korrelige, soda-, zuur- of oplosmiddelhoudende of schurende schoonmaakmiddelen gebruiken. Aan te raden zijn allesreinigers met een neutralen pH-waarde.
 - Deurafdichtingen en delen van het apparaat van kunststof zijn gevoelig voor olie en vet. Verontreinigingen zo snel mogelijk verwijderen.
 - Alleen zachte doeken gebruiken.
-

Bediening

Voorwaarden voor een veilig gebruik

- U hebt het hoofdstuk „Voor uw veiligheid“ op pagina 5 gelezen en alle veiligheidsinstructies begrepen.
- Het apparaat is ingebouwd en aangesloten zoals in het hoofdstuk „Inbedrijfstelling“ op pagina 101 beschreven.

Apparaat in bedrijf nemen

! AANWIJZING

Gevaar van materiële schade!
Wanneer de koelkast liggend is vervoerd, kan smeermiddel uit de compressor in het koelcircuit zijn gekomen.

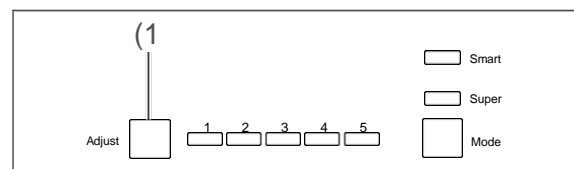
- De koelkast indien mogelijk niet horizontaal kantelen.
- Voor inbedrijfstelling de koelkast 2 uur rechtop laten staan. Daardoor heeft het smeermiddel voldoende tijd, om in de compressor terug te vloeien.

i Het apparaat is in de fabriek zo ingesteld, dat het zich automatisch inschakelt, zodra u de stekker voor het eerst in het stopcontact steekt.

- Schakel de zekering voor het stopcontact waarop het apparaat is aangesloten in. Er klinkt een signaaltoon, en bij geopende deur brandt de koelgedeelteverlichting (7)

Apparaat in- en uitschakelen

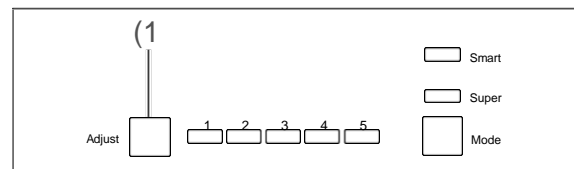
Inschakelen



- Houd de knop Adjust (1) 5 seconden lang ingedrukt. Er klinkt een signaaltoon, de koelgedeelteverlichting (7) brandt. Het apparaat is ingeschakeld.

i Maakt het apparaat na het inschakelen storende geluiden, controleert u de stevige stand en de correcte inbouw.

Uitschakelen



1. Houd de knop Adjust (1) 5 seconden lang ingedrukt. Er klinkt een signaaltoon, de koelgedeelteverlichting (7) dooft. Het apparaat is uitgeschakeld.
2. Ruim het apparaat uit en reinig het zoals in het hoofdstuk „Verzorging en onderhoud“ op pagina 17 beschreven.

Temperatuur instellen

! WAARSCHUWING

Gevaar voor de gezondheid!

Het apparaat werkt mogelijk niet probleemloos, wanneer het voor langere tijd aan te geringe omgevingstemperatuur wordt blootgesteld. Het kan dan tot een temperatuurstijging in het koelgedeelte en in het vriesvak komen.

- Altijd de voorgeschreven omgevingstemperatuur aanhouden (zie „Klimaatklasse“ op pagina 109).

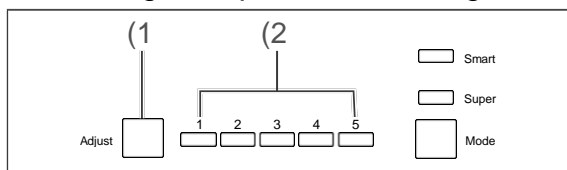
Temperatuur in het koelgedeelte instellen

Ter controle van het koelvermogen hebt u een koel-/vries-thermometer nodig.

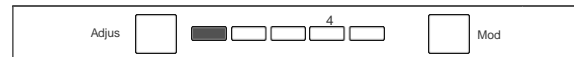
Plaats de koel-/vries-thermometer

- in het koelgedeelte op de glasplaat (10) boven de fruit-/groentelade; de juiste temperatuur bedraagt hier +6 °C.
- in het vriesvak; de ideale opslagtemperatuur bedraagt -18 °C.

Handmatige temperatuurinstelling



- Druk herhaaldelijk op de knop Adjust (1), om de koeltemperatuur in te stellen. Door de temperatuurweergave (2) wordt de gekozen instelling weergegeven.



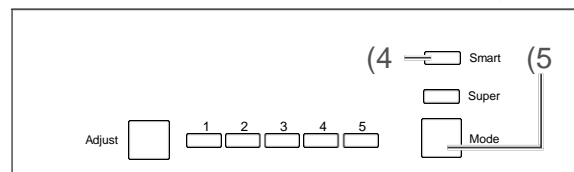
Alleen indicatie 1 **brandt**: zwakste koeling.



Indicaties 1 -5 branden: sterkste koeling.

- Pas de instelling aan de omgevingstemperatuur aan. Kies eerst een gemiddelde instelling (bijv. 3) en regel dan eventueel na.

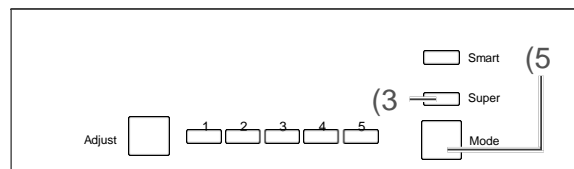
Automatische temperatuurinstelling



- Druk de knop Mode (5) zo vaak, tot de indicatie Smart (4) brandt. De temperatuurinstelling gebeurt nu automatisch. De momenteel ingestelde temperatuur kunt u van het display aflezen.
- Om naar handmatige temperatuurinstelling terug te keren, drukt u eenmaal de knop Mode. De weergave Smart verdwijnt en de temperatuur kan weer handmatig worden ingesteld.

Temperatuur in het vriesvak instellen

De temperatuur in het vriesvak wordt automatisch op -18 °C gehouden.



- Om de temperatuur verder te verlagen, drukt u de knop Mode (5) zo vaak, tot de indicatie Super (3) brandt. De temperatuur in het vriesgedeelte wordt daardoor verder verlaagd en u creëert een koudereserve, wanneer u grotere hoeveelheden verse producten wilt invriezen.

- Om de super-instelling weer uit te schakelen, drukt u de knop Mode (5) zo vaak, tot de indicatie Super (3) niet meer brandt.
De Super-instelling blijft maximaal 54 uur geactiveerd. Daarna schakelt deze zich automatisch uit.

Deuralarm

Om overmatig warmteverlies te voorkomen, klinkt een signaaltoon, als de koelkastdeur langer dan 1,5 minuut geopend is.

- Sluit de koelkastdeur. Het deuralarm stopt.

Opbergvakken omzetten

De glasplaten (10) en (13) en de deurvakken (6) en (8) kunnen worden uitgenomen en indien nodig anders gerangschikt.

- De glasplaten tilt u om uit te nemen achter iets op, trekt ze naar voren uit en plaatst ze op gewenste positie.
- De deurvakken neemt u naar boven uit en plaatst ze op de nieuwe positie weer van bovenaf.

Levensmiddelen koelen

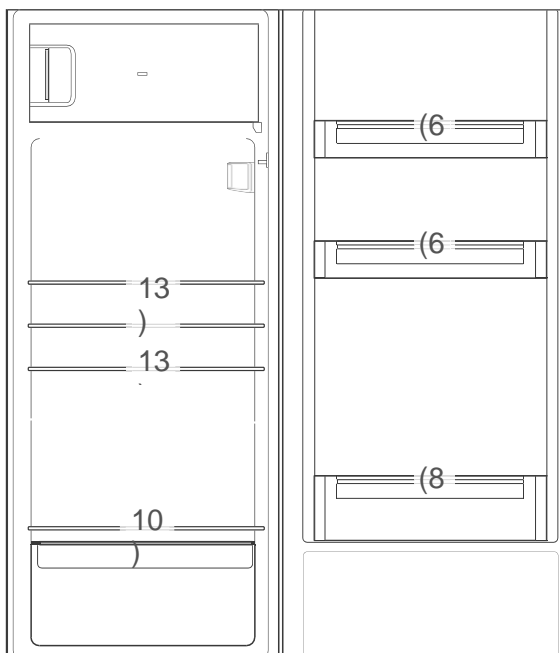
⚠ WAARSCHUWING

Explosiegevaar!

Het opslaan van ontvlambare gassen en vloeistoffen kan leiden tot de vorming van ontbrandbare gas-lucht-mengsels in het apparaat. Explosies kunnen het gevolg zijn.

- Geen explosieve stoffen of spuitbussen met brandbare drijfgassen in het apparaat bewaren.

Tips voor het koelen



- Vul het koelgedeelte zo, dat u de temperatuursomstandigheden binnenin optimaal benut:
 - Plaats smeerbare boter en kaas op het bovenste deurvak (6). Daar is de temperatuur het hoogst.
 - Bewaar conserven, glazen en eieren op het deurvak (6). De eieren legt u bij voorkeur op het meegeleverde eierrekje.

- Plaats drankkartons en flessen in het grote deurvak (8). Plaats volle pakken dichter bij het scharnier, om de belasting van de deur te verminderen.
- Plaatsen gekookt en gebakken voedsel op de glazen platen (13).
- Plaats vers vlees, wild, gevogelte, spek, worst en rauwe vis op de glasplaat (10) boven van de fruit-/groentelade (9). Daar is de temperatuur het laagst.
- Plaats vers fruit en groente in de fruit-/groentelade (9).
- Plaats flessen in het flessenvak (12).
- Bewaar drank met een hoog percentage alcohol alleen staand en goed afgesloten.
- Laat warme levensmiddelen afkoelen, voor u ze in het koelgedeelte zet.
- De temperaturen in het apparaat en daarmee het energieverbruik kunnen oplopen,
 - als de deuren vaak of langer worden geopend.
 - als de voorgeschreven ruimtemtemperatuur wordt over- of onderschreden.
- Het energieverbruik is ook afhankelijk van de gekozen opstellingsplaats (nadere informatie zie pagina 101).

Kwaliteit behouden

- Om te zorgen dat aroma en frisheid van de voedingsmiddelen in het koelgedeelte behouden blijven, legt of zet u alle te koelen levensmiddelen alleen verpakt in het koelgedeelte. Gebruik speciale kunststofbakken voor levensmiddelen of gangbare foliën.
- Leg de levensmiddelen
 - zo in het koelgedeelte, dat de lucht vrij kan circuleren. Dek de vakken niet met papier o.i.d. af.
 - niet direct tegen de achterwand. Ze kunnen anders aan de achterwand vastvriezen.

Levensmiddelen invriezen / diepvriesproducten opslaan

⚠ WAARSCHUWING

Explosiegevaar!

Het opslaan van ontvlambare gassen en vloeistoffen kan leiden tot de vorming van ontbrandbare gas-lucht-mengsels in het apparaat. Explosies kunnen het gevolg zijn.

- Geen explosieve stoffen of spuitbussen met brandbare drijfgassen in het apparaat bewaren.

⚠ WAARSCHUWING

Gevaar voor de gezondheid!

Door verkeerde hantering, ontoereikende koeling of overdekking kunnen de opgeslagen levensmiddelen bederven. Bij consumptie bestaat het gevaar van een voedselvergiftiging!

- Vooral rauw vlees en vis voldoende verpakken, zodat ernaast liggende levensmiddelen niet worden besmet met salmonella e.d.
- De door de levensmiddelproducenten aanbevolen bewaartijden aanhouden. Erop letten, dat de bewaartijd van de diepvriesproducten op grond van een temperatuurstijging in het apparaat kan verkorten (ontdooien, reinigen of stroomuitval).
- Bij een langere stroomuitval of een storing aan het apparaat de opgeslagen diepvriesproducten uit het apparaat halen en in een voldoende koele ruimte of een

ander koelapparaat opslaan (max. opslagtijd bij storing: 12 uur).

Na een storing controleren, of de opgeslagen levensmiddelen nog eetbaar zijn. Ontdooide levensmiddelen niet weer invriezen, maar onmiddellijk gebruiken.

⚠ VOORZICHTIG

Verwondingsgevaar!

Ondeskundige omgang met het apparaat kan leiden tot verwondingen.

Verbrandingsgevaar door lage temperaturen.

- De levensmiddelen en de binnenwanden van het vriesgedeelte hebben een zeer lage temperatuur. Nooit met natte handen aanraken. Dit kan leiden tot huidverwondingen. Ook bij een droge huid zijn huidbeschadigingen mogelijk.
- Ijsblokjes of ijslolly's voor consumptie iets laten ontdooien, niet direct uit het vriesvak in de mond nemen.

Invriezen

Invriezen betekent, verse, kamerwarme levensmiddelen zo snel mogelijk – bij voorkeur

„abrupt“ – tot in de kern te bevriezen. Bij te langzaam koelen „bevriezen“ de levensmiddelen, d.w.z. de structuur wordt vernietigd. Een gelijkmatige opslagtemperatuur van -18 °C bevordert het behoud van consistentie, smaak en voedingswaarde.

Levensmiddelen voorbereiden

- Vries alleen kwalitatief in perfecte staat verkerende levensmiddelen in.
- Vries de verse en bereide gerechten ongezoeten en ongekruid in.
Ongezouten ingevroren levensmiddelen hebben een langere houdbaarheid.
- Laat bereide levensmiddelen afkoelen, voor u ze invriest. Dat bespaart niet alleen energie, maar vermijdt ook overmatige rijpvorming in het vriesvak.
- Koolzuurhoudende dranken zijn niet geschikt om in te vriezen, omdat het koolzuur bij het invriezen ontsnapt.

De geschikte verpakking

Bij het invriezen is de verpakking belangrijk. Deze moet beschermen tegen oxidatie, tegen het binnendringen van microben, tegen de overdracht van geur- en smaakstoffen en uitdrogen (vriesbrand).

- Gebruik alleen verpakkingsmateriaal, dat resistent, lucht- en vloeistofondoorlatend, niet te stijf en te beschrijven is. Het moet worden aangemerkt als diepvriesverpakking.

Het portioneren

- Zo mogelijk vlakke porties vormen, deze vriezen sneller tot in de kern door.
- Lucht uit de diepvrieszak strijken, want bevordert het uitdrogen en neemt plaats weg.
- Voor het afsluiten plastic clips, elastieken of plakband gebruiken.
- Vloeistofcontainer max. tot $\frac{3}{4}$ vullen, want bij het bevriezen zet vloeistof uit.
- Geen glazen of metalen containers met vloeistof opslaan. Deze containers kunnen barsten.
- Drank met een hoog percentage alcohol alleen goed afgesloten invriezen.
- Diepvriesproducten naar soort, hoeveelheid, invries- en vervaldatum markeren. Gebruik indien mogelijk wisvaste viltstift of plaketiketten.

Levensmiddelen invriezen

- Houdt u de maximale vriescapaciteit aan. U vindt de informatie „Vriescapaciteit in kg/24h“ in het informatieblad op pagina 109.
- Zodra de temperatuur in de vriesvak op -18 °C ligt, kunt u verse, kamerwarme levensmiddelen invriezen.
- De verse goederen mogen niet in contact komen met de reeds opgeslagen diepvriesproducten, omdat deze anders kunnen ontdooien. Als contact met de opgeslagen diepvriesproducten niet te vermijden is, adviseren wij, voor het invriezen van de verse goederen een koudereserve in het vriesgedeelte te creëren.

Na het opslaan van de verse goederen stijgt de temperatuur in het vriesgedeelte kortstondig. Na nog eens 24 uur zijn de goederen tot in de kern bevroren.

Diepvriesproducten opslaan

Op de weg van fabrikant naar uw vriesvak mag de diepvriesketen niet worden onderbroken. De temperatuur van de diepvriesgoederen moet steeds ten minste -18 °C bedragen.

- Koop daarom geen goederen, die
- in berijpte, sterk bevroren kisten liggen.
 - boven het voorgeschreven markeringspunt zijn gestapeld.
 - deels samengeklonterd zijn (vooral bij bessen en groente gemakkelijk vast te stellen).
 - sneeuw en sapsporen vertonen.

Vervoer diepvriesproducten in speciale dozen van polystyreen of in diepvriestassen.

Let op de op de verpakking aangegeven opslagvoorwaarden en bewaartijden.

Levensmiddelen ontdooien

Let op volgende basisregels, wanneer u levensmiddelen ontdooit:

- Om levensmiddelen te ontdooien, neemt u ze uit het vriesgedeelte en laat ze bij voorkeur bij kamertemperatuur of in de koelkast ontdooien.
- Om levensmiddelen snel te ontdooien, gebruikt u bijv. de ontdooifunctie van uw magnetron. Let daarbij op de gegevens van de producent en let erop, dat op deze manier zich bacteriën en kiemen kunnen vormen.
- Bereid ontdooide levensmiddelen zo snel mogelijk.
- Gooi de dooivloeistof weg.
- Wanneer u slechts een deel van een verpakking wilt ontdooien, verwijdert u dit en sluit u de verpakking meteen weer. Daardoor voorkomt u „vriesbrand“ en vermindert de ijsvorming op de resterende levensmiddelen.
- Ontdooi vlees, gevogelte en vis altijd in de koelkast. Let erop, dat het diepvriesgoed niet in de eigen dooivloeistof ligt.

Ijsblokjes maken

- Vul de meegeleverde ijsblokjeshouder voor $\frac{3}{4}$ met vers drinkwater en plaats hem horizontaal in het vriesgedeelte. De ijsblokjes komen het best los, wanneer u de ijsblokjeshouder verdraait of even onder stromend water houdt.

Verzorging en onderhoud

WAARSCHUWING

Gevaar voor elektrische schokken! Het aanraken van spanningvoerende delen kan tot zware verwondingen of tot de dood leiden.

- Voor het reinigen de stekker uittrekken of de zekering uitschakelen.
- Bij het uittrekken van de stekker altijd de stekker zelf beetpakken, niet aan de kabel trekken.

VOORZICHTIG

Gevaren voor kinderen en personen met beperkt psychische, sensorische of geestelijke capaciteiten!

- Reiniging en onderhoud mogen niet door kinderen worden uitgevoerd, tenzij ze onder toezicht zijn.

AANWIJZING

De oppervlakken en onderdelen van het apparaat worden door een ongeschikte behandeling beschadigd.

- Nooit agressieve, soda-, zuur-, oplosmiddelhoudende- of schurende reinigingsmiddelen gebruiken. Deze tasten de kunststof oppervlakken aan. Aan te raden zijn allesreinigers met een neutralen pH-waarde.
- Verzorgingsmiddel alleen voor de buitenoppervlakken gebruiken.
- Deurafdichtingen en delen van het apparaat van kunststof zijn gevoelig voor olie en vet. Verontreinigingen zo snel

mogelijk verwijderen.

- Alleen zachte doeken gebruiken.

Deurafdichtingen controleren en reinigen

De deurafdichtingen moeten regelmatig worden gecontroleerd, zodat geen warme lucht in het apparaat binnendringt.

1. Klem ter controle op verschillende plaatsen een dunne strook papier. Het papier moet zich op alle plaatsen even zwaar laten doortrekken.
2. Indien de afdichting niet overal gelijkmatig aansluit: Verwarm de afdichting op de betreffende plaatsen voorzichtig met een haardroger en trek ze met de vingers iets uit.
3. Reinig vervuilde afdichtingen alleen met helder water.

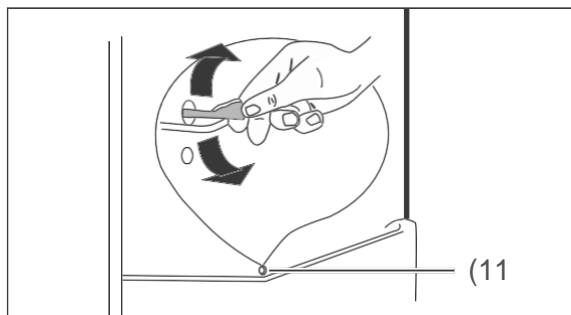
Koelgedeelte ontdooien

Dit is niet noodzakelijk, want het koelgedeelte van uw apparaat heeft een ontdooi-automaat. Rijp en ijs worden automatisch ontdooid en het dooiwater aan de achterzijde van het apparaat in een dooiwaterbak verzameld. Door de warmte van de motor verdampt het dooiwater.

Koelgedeelte reinigen

1. Schakel het apparaat uit, door 5 seconden de knop Adjust (1) in te drukken.
2. Trek de stekker uit het stopcontact resp. schakel de zekering uit.
3. Neem de koelproducten uit en plaats ze in een koele ruimte.
4. Neem de fruit-/groentelade (9), de deurvakken (6) en (8) en de glasplaten (13) en (10) uit en reinig alle delen in lauwwarm afwaswater. Droog daarna alles grondig af.

5. Veeg de binnenruimte met een licht met afwaswater bevochtigde doek uit. Let erop, dat geen vloeistof in het bedieningselement en de koelkastverlichting binnendringt.
6. Voeg bij het navegen een paar druppels azijn toe aan het water, om schimmelvorming te voorkomen. Veeg de binnenruimte droog en laat de deur nog enige tijd open om te ventileren.



7. Maak de opening van de dooiwaterafvoer (11) schoon met behulp van het bijgevoegde reinigungsstaafje.
8. Plaats de vakken en de laden weer terug.
9. Leg de levensmiddelen terug in het koelgedeelte.
10. Steek de stekker weer in resp. schakel de zekering in.
11. Houd de knop Adjust (1) 5 seconden lang ingedrukt. Het apparaat wordt ingeschakeld.
12. Stel de gewenste koeltemperatuur in.

Vriesvak ontdooien en reinigen

! WAARSCHUWING

Explosiegevaar!

Ondeskundige omgang met het apparaat kan leiden tot verbranding/explosie!

- In geen geval ontdooisprays gebruiken. Ze kunnen explosieve gassen vormen.

! AANWIJZING

- Apparaat tijdig ontdooien, voor zich een ijs- en rijplaag van meer dan 5 mm vormt. Bij te sterke ijsvorming stijgt het stroomverbruik en de deur van het vriesvak sluit eventueel niet meer dicht af.
- Voor het versnellen van de dooiprocedure geen andere middelen gebruiken dan door de fabrikant aanbevolen. Bijv. geen elektrische verwarmingstoestellen, mes of apparaten met open vlam zoals bijv. kaarsen gebruiken. De warmte-isolatie en de binnencontainer zijn kras- en hittegevoelig en kunnen smelten.

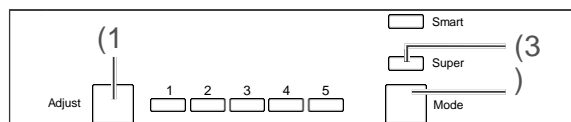
Bij het reinigen in acht nemen:

- In geen geval agressieve, korrelige, soda-, - of op oplosmiddelhoudende of schurende schoonmaakmiddelen gebruiken. Wij adviseren allesreinigers met een neutralen pH-waarde.

- De deurafdichting is gevoelig voor olie en vet – het rubber wordt daardoor poreus en broos.
- De oppervlakken worden door ongeschikte reinigingsmiddelen beschadigd. Verzorgingsmiddel alleen voor de buitenoppervlakken gebruiken.
- Alleen zachte doeken gebruiken.

i Ontdooi het apparaat indien mogelijk in de winter, als de buitentemperaturen laag zijn. Dan kunt u de levensmiddelen tijdens het ontdooien op het balkon o.i.d. bewaren.

Als alternatief kunt u de diepvriesproducten dik in krantenpapier wikkelen en in een koele ruimte of een diepvriestas opslaan.



1. Creëer voor het ontdooien een koudereserve, door in het vriesgedeelte de knop Mode (5) 3 uur op Super (3) te zetten.
2. Schakel na deze tijd het apparaat uit, door 5 seconden de knop Adjust (1) in te drukken.
3. Trek de stekker uit het stopcontact resp. schakel de zekering uit.
4. Neem de levensmiddelen uit de koelkast en de diepvriesproducten uit het vriesvak.
5. Zorg ervoor, dat uw levensmiddelen voldoende gekoeld blijven.
6. Plaats een kom met heet, niet kokend water in het vriesgedeelte. Het ontdooien wordt daardoor versneld.
7. Laat de deur tijdens het ontdooien geopend en leg een dweil voor het apparaat, om het uitlopende dooiwater op te vangen.
De ontdooitijd hangt af van de dikte van de ijslaag. De ervaring leert dat na ca. 1 uur met het reinigen van het apparaat kan worden begonnen.
8. Veeg de binnenruimte uit met warm water en afwasmiddel.
Voeg bij het navegen een paar druppels azijn toe aan het water, om schimmelvorming te voorkomen.
9. Reinig de deurafdichtingen alleen met schoon water, deze is gevoelig voor olie en vet.
10. Wrijf alles, inclusief de deurafdichting, grondig droog en ventileer even door.
11. Leg de levensmiddelen terug in het koelgedeelte resp. in het vriesvak.
12. Steek de stekker weer in het stopcontact resp. schakel de zekering weer in.
13. Houd de knop Adjust (1) 5 seconden lang ingedrukt. Het apparaat wordt ingeschakeld.
14. Stel de gewenste koeltemperatuur in (zie „Temperatuur instellen“ op pagina 11).
15. Zodra in het vriesvak een temperatuur van -18 °C is bereikt, draait u de temperatuurregelaar weer in de gewoonlijke positie.

Inbedrijfstelling

Vervoeren en uitpakken

WAARSCHUWING

Verstikkingsgevaar!

- Kinderen niet met de verpakkingsfolie laten spelen. Ze kunnen zich daarin verstrikt raken of stikken.
- Voorkom dat kinderen kleine onderdelen van het apparaat verwijderen of uit de accessoirezak nemen en in de mond steken.

VOORZICHTIG

Verwondingsgevaar!

Ondeskundige omgang met het apparaat kan leiden tot verwondingen.

- Het apparaat is zwaar en onhandelbaar. Bij transport en inbouw de hulp van een andere persoon vragen.
- Sokkel, laden, deuren enz. niet als treeplank of ondersteuning gebruiken.

AANWIJZING

Gevaar voor beschadiging!

Ondeskundige omgang met het apparaat kan tot beschadigingen leiden.

- De koelkast indien mogelijk niet horizontaal kantelen.
- Na het transport de koelkast 2 uur rechtop laten staan.
- Voor het uitpakken geen scherpe of puntige voorwerpen gebruiken.

- Vervoer het apparaat met behulp van een steekwagen of een tweede persoon.
- Pak het apparaat uit en verwijder

voorzichtig alle verpakkingsdelen, kunststofprofielen, plakstrips, beschermingsfolie en schuimpolsters binnen, buiten en op de achterkant van het apparaat.

Geschikte opstellingsplaats kiezen

VOORZICHTIG

Gevaren door koelmiddel!

- Het koelcircuit niet beschadigen, bijv. door doorboren van de koelkanalen van de verdamper met scherpe voorwerpen, knikken van buisleidingen enz.
- Uitspattend koelmiddel is brandbaar en kan leiden tot oogschade. Spoel in dit geval de ogen onder helder water en consulteer onmiddellijk een arts.

AANWIJZING

Gevaar voor beschadiging!

Het apparaat werkt mogelijk niet probleemloos, wanneer het voor langere tijd aan te geringe omgevingstemperatuur wordt blootgesteld. Het kan dan komen tot een temperatuurstijging in het interieur.

- Zorg ervoor, dat de voorziene omgevingstemperatuur wordt aangehouden (zie „Klimaatklasse“ op pagina 109).

Om te voorkomen dat in het geval van een lekkage van het koelmiddelcircuit een ontbrandbaar gas- lucht-mengsel kan ontstaan, moet de opstellingsruimte conform norm EN 378 een minimale afmeting hebben van 1 m³ per 8 g koelmiddel. Voor dit apparaat resulteert daaruit een minimale grootte van de ruimte van 3,5 m³.

- Goed geschikt zijn locaties, die droog, goed geventileerd en zo mogelijk koel zijn.
- Ongunstig zijn locaties met direct zonlicht of direct naast een oven, kookplaat of radiator.

Deuraanslag wisselen

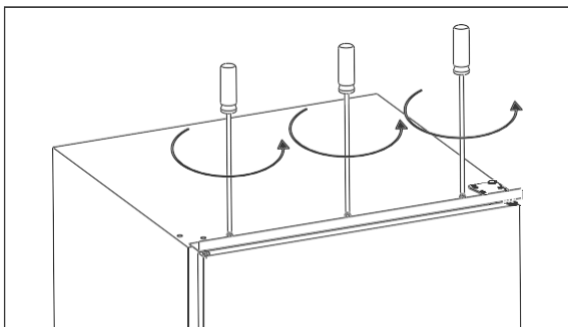
U kunt indien nodig de deuraanslag van uw koelkast wisselen. Dit werk vereist enige handvaardigheid. Lees de volgende werkstappen volledig door, voor u met de werkzaamheden begint.

U hebt de volgende gereedschappen nodig:

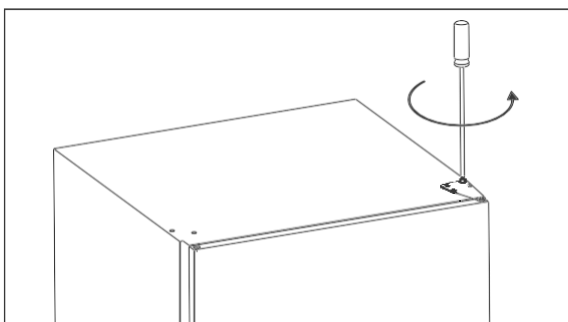
- Kruiskopschroevendraaier PH2
- Moersleutel 8 mm

Deuraanslag van de koelkastdeur wisselen

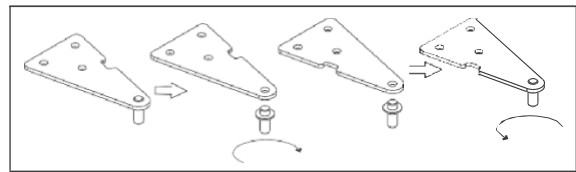
1. Verzekert, dat het apparaat niet op het stroomnet is aangesloten.
2. Sluit de deur.



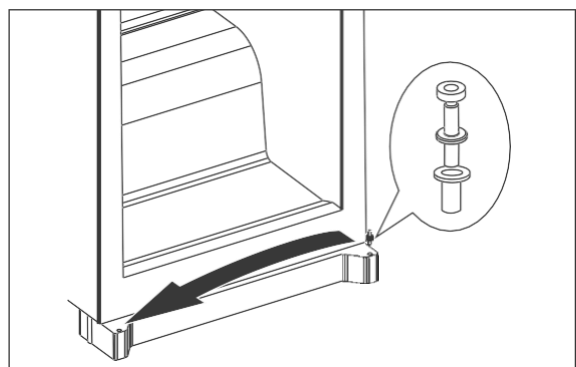
3. Schroef de metalen strip van de koelkast af. Gebruik hiervoor een kruiskopschroevendraaier.



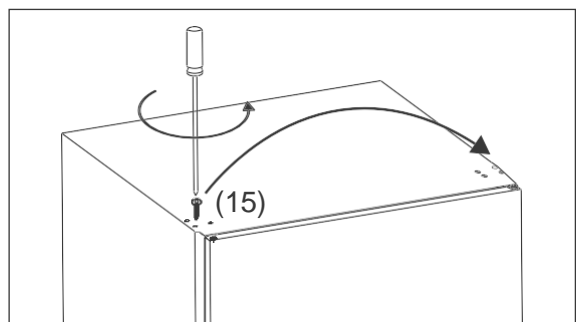
4. Draai de schroeven van het bovenste scharnier los met behulp van een 8 mm steeksleutel en verwijder het scharnier.



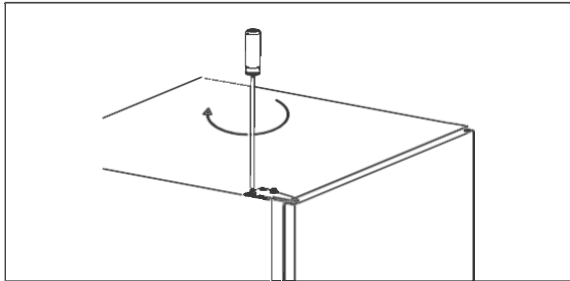
5. Schroef de scharnierpen van het scharnier. Draai het scharnier 180°. Plaats de scharnierpen weer in het scharnier.
6. Til de deur op, trek hem daarbij uit de onderste scharnierpen en zet hem opzij.



7. Steek de onderste scharnierpen op de tegenoverliggende zijde in en plaats de deur weer.
8. Sluit de deur.

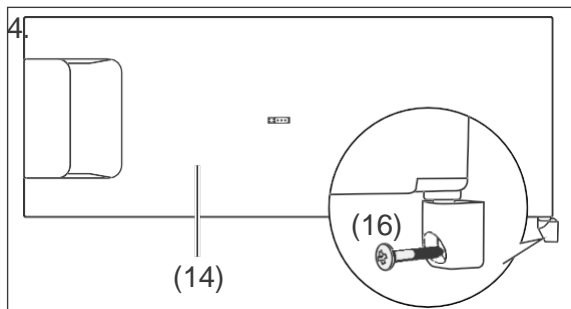


9. Schroef de schroef (15) met een kruiskopschroevendraaier uit en op de tegenoverliggende zijde weer in.

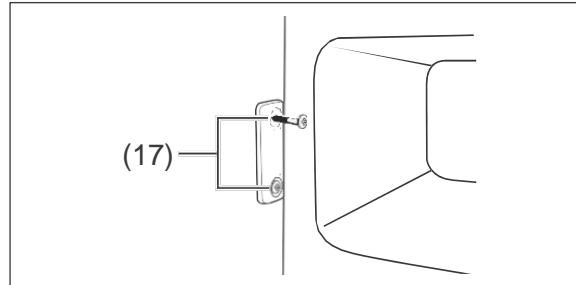


10. Zet het bovenste scharnier op de zijde van de deuraanslag in en schroef dit vast.
11. Schroef de metalen strip weer aan de koelkast.
12. Controleer, of de deurafdichting goed aansluit (zie „Deurafdichtingen controleren en reinigen“ op pagina 98).

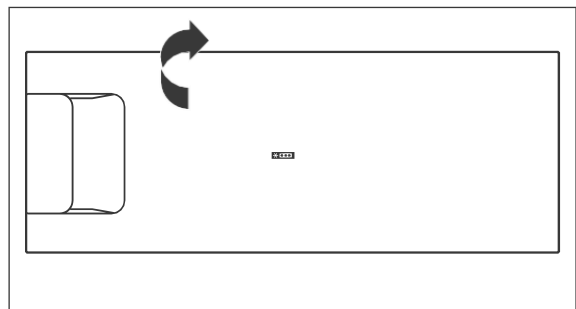
Deuraanslag van de deur van het vriesvak wisselen



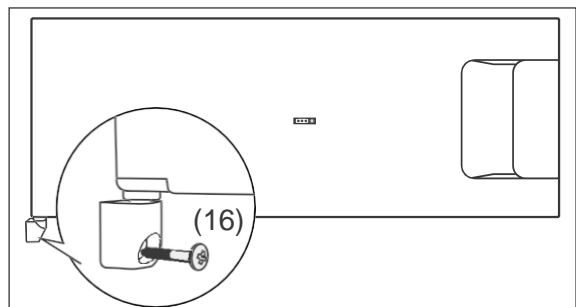
1. Schroef de scharnierschroef (16) onder het vriesvak (14) uit. Gebruik hiervoor een kruiskopschroevendraaier.
2. Open de deur van het vriesvak en neem de deur en het scharnier uit.
3. Trek het scharnier van de deurpen af.



- Verwijder aan de deursluiting de afdekkingen boven de schroeven (17) en schroef beide schroeven uit.
5. Draai de deursluiting 180° en bevestig hem op de tegenoverliggende zijde. Gebruik hiervoor de schroeven (17).
 6. Druk de beide afdekkingen weer in de deursluiting.



7. Om de deur van het vriesvak op de nieuwe zijde in te zetten, draait u hem 180°.
8. Steek de deur met de bovenste deurpen in de opening boven aan het vriesvak.



9. Steek het scharnier op de onderste deurpen en schroef het met de scharnierschroef (16) aan de koelkast vast.

Installatie

Delen voor de inbouw

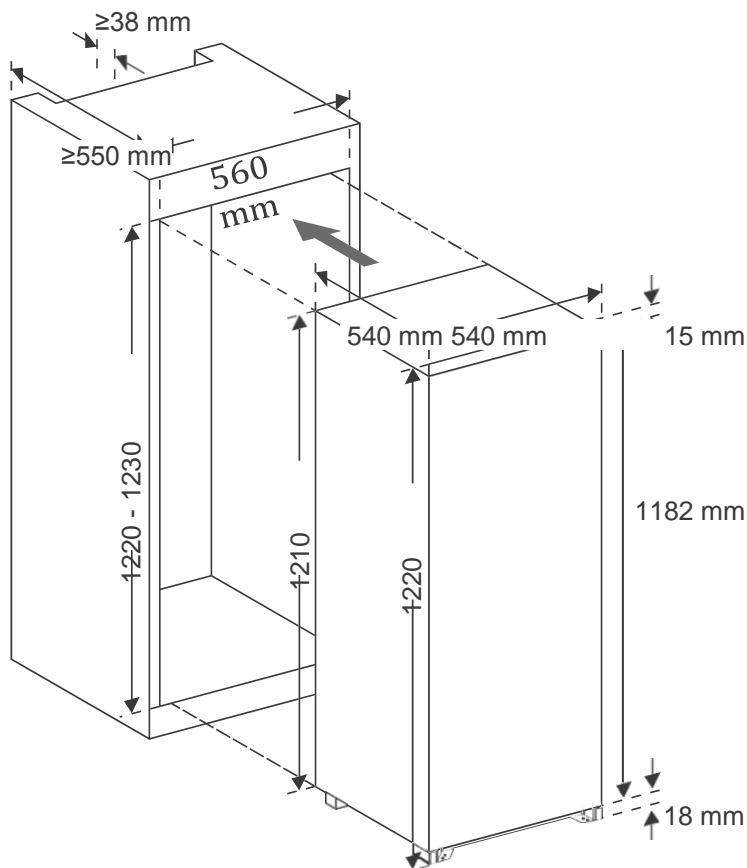
- | | | | |
|--|--|---|-------------------|
| (18)  | 2x glijder voor de bevestiging aan de apparaatdeur | (22)  | 2x schroef lang |
| (19)  | 2x Afdekking voor glijders (18) | (23)  | 13x schroef kort |
| (20)  | 2x Sleeprail voor bevestiging aan de meubeldeur | (24)  | 1x afdichtprofiel |
| (21)  | 2x Afdekking voor sleeprail (20) | | |

Inbouwkast en ventilatie

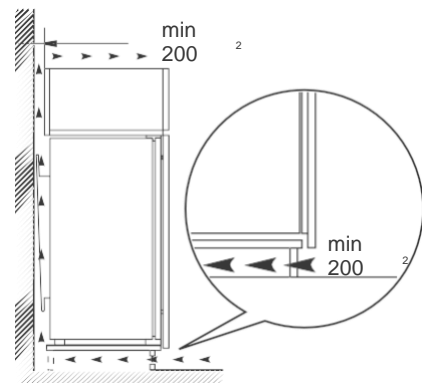
De inbouwkast moet voldoen aan de volgende voorwaarden:

Inbouwmaten

:



Ventilatiedoorsnede:

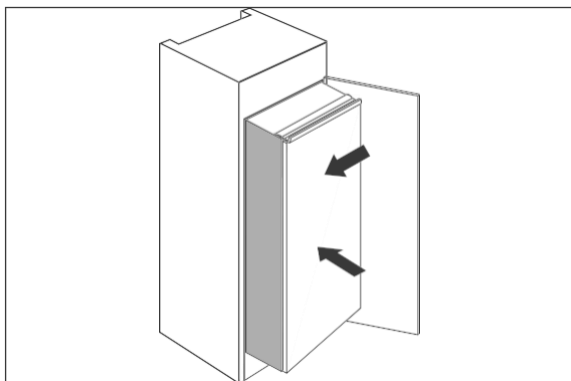


Apparaat inbouwen

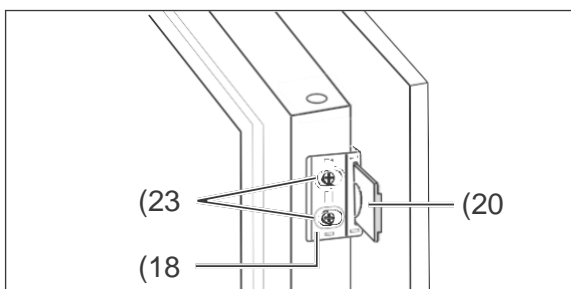
i Controleer voor de inbouw, of de deuraanslag zich aan de correcte kant bevindt. Wissel de deuraanslag indien nodig (zie „Deuraanslag wisselen“ op pagina 102).

U hebt voor de inbouw een kruiskopschroevendraaier PH2 nodig.

1. Schakel de zekering voor het voorziene stopcontact (220-240 V~ / 50 Hz) uit. Steek dan de stekker in het stopcontact.

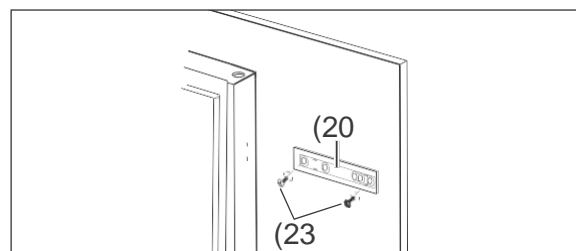


2. Schuif de koelkast langzaam en voorzichtig in de inbouwkast. Let erop, dat de te openen zijde zich zo dicht mogelijk bij de kastwand bevindt.

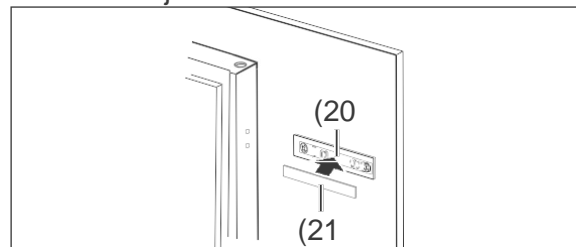


3. In de buitenkanten van de apparaatdeur zijn gaten voor bevestiging van de glijders (18) voorgeboord. Schroef de glijders met behulp van de korte schroeven (23) aan de te openen zijde vast.

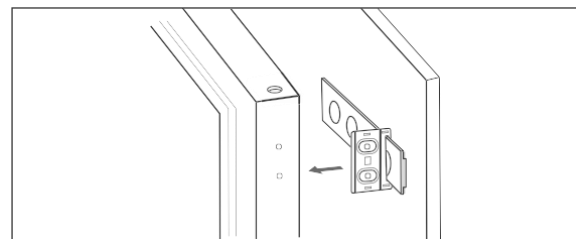
4. Schuif de sleeprails (20) in de glijders (18). Sluit en open de meubeldeur, om te controleren, of deze volledig en gemakkelijk kan worden gesloten. Corrigeer indien nodig de positie van de koelkast.
5. Open de apparaat- en de meubeldeur tegelijkertijd. Markeer daarbij de optimale posities van de sleeprails op de binnenzijden van de meubeldeur.



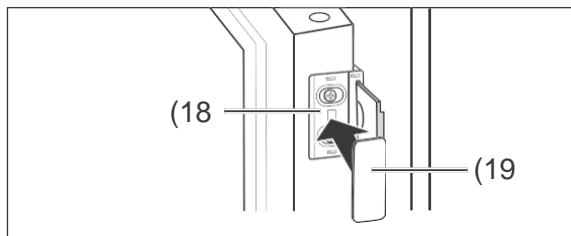
6. Haal de sleeprails weer uit de glijders.
7. Schroef de sleeprails met behulp van steeds 2 korte schroeven (23) op de gemarkeerde posities aan de binnenzijden van de meubeldeur vast.



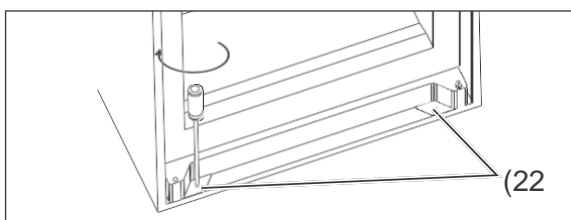
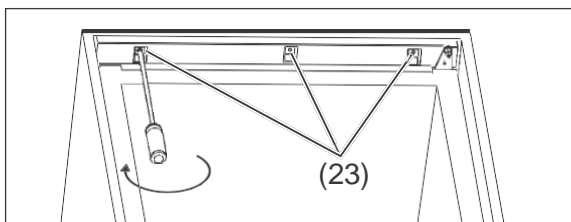
8. Druk de afdekkingen (21) op de sleeprails.



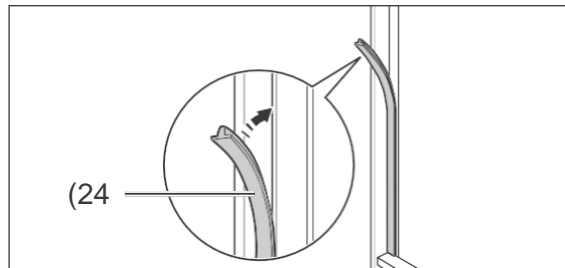
9. Schroef de glijders weer los en schuif ze op de gemonteerde sleeprails.
10. Schroef de glijders weer aan de apparaatdeur vast.



11. Druk de afdekkingen (19) op de glijders (18).
12. Controleer, of de deuren zich gemakkelijk laten openen en sluiten en of de apparaatdeur dicht afsluit. Stel indien nodig de stand van de koelkast en de positie van de glijders en sleeprails af.



13. Wanneer de deuren zich probleemloos laten openen en sluiten, schroeft u de koelkast vast aan het inbouwmeubel. Gebruik daarvoor boven 3 korte schroeven (23) en onder de beide lange schroeven (22).



14. Druk bij geopende deur het afdichtprofiel in de spleet tussen de koelkast en de inbouwkast. De inbouw is daarmee afgesloten.

Basisreiniging

Om de geur te verwijderen, die alle nieuwe apparaten hebben, reinigt u het apparaat, voor u het gebruikt (zie „Koelgedeelte reinigen“ en zie „Vriesvak ontdooien en reinigen“ op pagina 99).

i Alles wat belangrijk is voor de bediening vindt u vanaf pagina 91.

Foutopsporingstabel

Bij alle elektrische apparaten kunnen storingen optreden. Daarbij hoeft er geen sprake te zijn van een defect aan het apparaat. Controleer daarom aan de hand van de tabel, of u de storing kunt verhelpen.



WAARSCHUWING

Gevaar voor elektrische schokken bij ondeskundige reparaties!

Nooit proberen, het defecte – of vermoedelijk defecte – apparaat zelf te repareren. U kunt uzelf en latere gebruikers in gevaar brengen. Alleen geautoriseerde vakkrachten mogen deze reparaties uitvoeren.

Probleem	Mogelijke oorzaak	Oplossingen, tips, toelichtingen
Compressor uit, binnenverlichting uit.	Apparaat is uitgeschakeld.	Knop Adjust (1) 5 seconden lang indrukken.
	Stopcontact zonder stroom.	Stopcontact met een ander apparaat controleren.
	Stekker zit los.	Goed vastzitten van de stekker controleren.
Compressor uit, binnenverlichting aan.	Gewenste temperatuur is bereikt.	Verder koelen niet noodzakelijk. Als de binnentemperatuur stijgt, schakelt de compressor zich automatisch in.
Apparaat koelt te sterk.	Temperatuurregelaar te hoog ingesteld.	Lagere instelling kiezen (zie „Temperatuur instellen“ op pagina 92).
Apparaat koelt niet voldoende.	Temperatuurregelaar te laag ingesteld.	Hogere instelling kiezen (zie „Temperatuur instellen“ op pagina 92).
	Deur niet goed gesloten of deurafdichting ligt niet helemaal aan.	Zie „Deurafdichtingen controleren en reinigen“ op pagina 98.
	Apparaat staat in de buurt van een warmtebron.	Isolatieplaat tussen de apparaten zetten of locatie wisselen.
	Gerechten warm opgeslagen.	Alleen afgekoelde gerechten opslaan.
	Te veel goederen ingevroren.	Maximaal 2 kg tegelijk invriezen.
	Omgevingstemperatuur te laag of te hoog.	Omgevingstemperatuur aan klimaatklasse aanpassen (zie „Gegevensblad“ op pagina 109).
	Compressor lijkt defect.	Apparaat op maximale koeling zetten (zie „Temperatuur instellen“ op pagina 92). Schakelt de compressor niet binnen één uur in, informeert u onze service (zie pagina 245).
Apparaat genereert geluiden.	Bedrijfsgeluiden zijn functiegerelateerd en duiden niet op storingen.	Ruis: Koelaggregaat loopt.
		Stromingsgeluiden: Koelmiddel stroomt door de buizen.
	Klikken: Compressor schakelt een.	
	Storende geluiden.	Inbouw controleren en indien nodig bijstellen.
Onder in het koelgedeelte heeft zich water verzameld.	Dooiwaterafvoer (11) is verstopt.	Verstopping van de dooiwaterafvoer met behulp van het meegeleverde reinigingsstaafje verhelpen.

Milieubescherming

Apparaat afvoeren



Oude apparaten mogen niet met huishoudelijk afval worden weggegooid!

Als het apparaat niet meer wordt gebruikt, is **iedere gebruiker wettelijk verplicht**, oude apparaten gescheiden van het huishoudelijk afval af te voeren en bijv. bij een inzamelpunt van zijn gemeente/zijn staddeel af te geven. Oude elektrische apparaten worden daar kosteloos aangenomen. Daarmee wordt verzekerd, dat oude apparaten op de juiste manier worden gerecycled en dat negatieve effecten op het milieu worden vermeden.

Daarom zijn elektrische apparaten gemarkeerd met het hier afgebeelde symbool.

Verdere informatie over dit thema vindt u ook op de service-pagina's van onze actuele catalogus en op onze internetsite onder de rubriek „Service“.

Onze bijdrage ter bescherming van de ozonlaag



In dit apparaat werden 100 % CFK- en HKF-vrije koel- en schuimmiddelen gebruikt. Daardoor wordt de

ozonlaag beschermd en het broeikaseffect gereduceerd.

Onze verpakkingen worden van milieuvriendelijke, herbruikbare materialen vervaardigd:

- Buitenverpakking van karton
- Vormdelen van geschuimd, CFK-vrij polystyreen (PS)
- Foliën en zakken van polyethyleen (PE)
- Spanbanden van polypropyleen (PP)
- Ook energie besparen beschermt tegen overmatige opwarming van onze aarde. Uw nieuwe apparaat verbruikt met zijn milieuvriendelijke isolatie en zijn techniek weinig energie.

Sticker „OK”

(niet bij alle modellen)

Met de „OK”-temperatuurcontrole kunnen temperaturen onder +4 °C worden geregistreerd. Stel

de temperatuur trapsgewijs kouder in als de sticker niet „OK” aangeeft.

Aanwijzing


Bij ingebruikneming van het apparaat kan het tot 12 uur duren voor de temperatuur is bereikt.



Correcte instelling

Gegevensblad

Gegevensblad voor elektrische huishoudelijke koel- en vriesapparaten evenals combinatieapparaten conform verordening (EU) nr. 1060/2010, 643/2009.

Merk		Blaupunkt	
Apparaataanduiding		Inbouwkoelkast met vriesvak/zonder vriesvak	
Model / artikelnummer		5CG24010	5CK24010
Categorie van de koelkast ²⁾		Koel-vriesapparaat	koelkast
Energieklasse ^{1), 2)}		A+	A+
Jaarlijks energieverbruik ²⁾		212 kWh/jaar	128 kWh/jaar
Totale nuttige inhoud ²⁾	Sterklasse koelbereik (vorstvrij) ²⁾	15 L /  171 L	201 L
Bewaartijd bij storing ²⁾		12 uur	N/A
Vriescapaciteit ²⁾		2 kg / 24 uur	N/A
Klimaatklassen ³⁾ / grenswaarden van de omgevingstemperaturen, waarvoor de inbouwkoelkast met vriesvak is ontworpen		N, ST / +16 °C tot +38 °C	N, ST / +16 °C tot +38 °C
Luchtgeluidemissie ²⁾		42 dB(A) re 1pW	
Inbouwapparaat		ja	
Vermogen		90 W	80 W
Voedingsspanning		220–240 V~ / 50 Hz	
Stroomverbruik		0,55 A	0,50 A
Afmetingen (hoogte x breedte x diepte)		122 cm x 54 cm x 54 cm	
Leeg gewicht		29 kg	
Koelmiddel		R600a (Isobutan)	
Koelmiddel vulhoeveelheid		26g	23g
Schuimmiddel		Cyclopentaan	

¹⁾ Beoordeling van A+++ (= laag verbruik) tot D (= hoog verbruik).

²⁾ Bepaald conform verordening (EU) nr. 1060/2010 en verordening (EU) nr. 643/2009. De toegepaste meet- en berekeningsmethoden voldoen aan de norm EN 62552.

³⁾ Klimaatklasse betekent, dat het apparaat is bestemd voor gebruik bij de genoemde omgevingstemperatuur. Is bij de specificaties voor de klimaatklasse een combinatie aangegeven, betekent dit bij een apparaat, waarbij bijv. de combinatie SN-ST is aangegeven, dat het geschikt is voor temperaturen van + 10 °C tot + 38 °C. Daalt de temperatuur in de ruimte daar wezenlijk onder, schakelt het apparaat niet zo vaak in. Dit betekent, dat een ongewenste temperatuurstijging kan ontstaan.

Wanneer het apparaat in een warme ruimte staat, moet het vaker inschakelen, om de lage temperaturen in het apparaat te kunnen handhaven. Daarom moet u letten op het aanhouden van de omgevingstemperatuur.

Omgevingstemperatuur per klimaatklasse SN: +10 °C tot +32 °C

N: +16 °C tot +32 °C

ST: +16 °C tot +38 °C

T: +16 °C tot +43 °C

De genoemde gegevens hebben betrekking op in de teststandaard precies vastgelegde omgevingsomstandigheden. Daarom kan het voorkomen, dat de waarden in het eigen huishouden afwijken van de genoemde gegevens.

Indice

Consegna	111	Tabella di ricerca errori.....	134
Suggerimenti di imballaggio	111	Il nostro servizio.....	245
Volume di consegna	111	Consulenza, ordine e reclamo.....	245
Controllo della consegna.....	111	Riparazioni e ricambi	245
Parti degli apparecchi / elementi di comando .	112	Tutela ambientale	135
Per la vostra sicurezza.....	113	Smaltimento dell'apparecchio.....	135
Uso proprio	113	Il nostro contributo alla protezione dello	
Spiegazione dei termini.....	113	strato di ozono	135
Avvertenze per la sicurezza	113	Scheda dati.....	136
Comando	118		
Presupposti per un uso sicuro.....	118		
Accensione e spegnimento dell'apparecchio			
.....	118		
Regolazione della temperatura	118		
Allarme della porta.....	119		
Inserimento dei ripiani	119		
Refrigerazione degli alimenti.....	120		
Suggerimenti per la refrigerazione	120		
Mantenimento della qualità	120		
Congelamento di alimenti /			
Conservazione degli alimenti surgelati.....	121		
Congelamento	121		
Conservazione degli alimenti surgelati.....	122		
Disgelo di alimenti	123		
Preparazione del ghiaccio	123		
Cura e manutenzione	124		
Controllare e pulire le guarnizioni della			
porta.....	124		
Disgelare il frigorifero.....	124		
Pulire il frigorifero	124		
Disgelare e pulire il congelatore.....	125		
Messa in servizio	127		
Trasporto e disimballaggio	127		
Scegliere il luogo adatto	127		
Sostituzione del fermaporta	128		
Installazione.....	130		
Incasso dell'apparecchio	131		
Pulizia di base	132		
Messa in servizio dell'apparecchio.....	132		



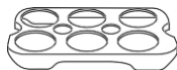
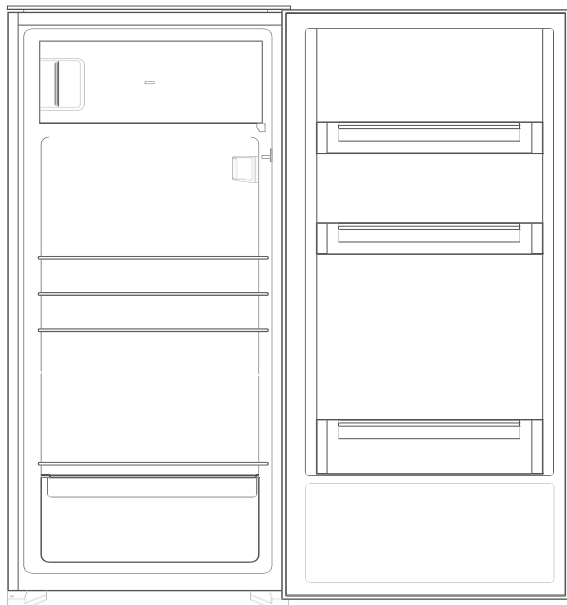
Le informazioni sull'installazione e la prima messa in funzione sono disponibili a partire da pagina 128.



Prima di utilizzare le avvertenze sulla sicurezza e le istruzioni per l'uso. Solo in questo modo è possibile garantire un uso sicuro e affidabile di tutte le funzioni. Osservare anche le disposizioni vigenti a livello nazionale, che vanno rispettate congiuntamente alle presenti norme menzionate delle presenti istruzioni.

Conservare tutte le istruzioni per l'uso e avvertenze di sicurezza per poterle consultare in futuro. Consegnare avvertenze sulla sicurezza e tutte le istruzioni all'utilizzatore successivo del prodotto.

Consegna



Suggerimenti di imballaggio



Se le condizioni di spazio lo consentono, è consigliabile conservare la confezione almeno per il periodo della garanzia. Laddove fosse necessario spedire l'apparecchio in riparazione, solo nella sua confezione è sufficientemente protetto.

Laddove sia necessario smaltire la confezione, farlo nel rispetto dell'ambiente.

Volume di consegna

1 frigorifero da incasso Scomparto

frigorifero:

- 3 cassette di vetro
- 1 portabottiglie
- 1 ripiano di vetro come coperchio per il cassetto per frutta e verdura
- 1 cassetto per frutta e verdura
- 3 ripiani della porta

Scomparto

congelatore:

- 1 contenitore per i cubetti di ghiaccio

1 portauova

1 raschietto di pulizia

1 istruzioni per l'uso

varie parti per il montaggio (vedi "Incasso dell'apparecchio" a pagina 132)

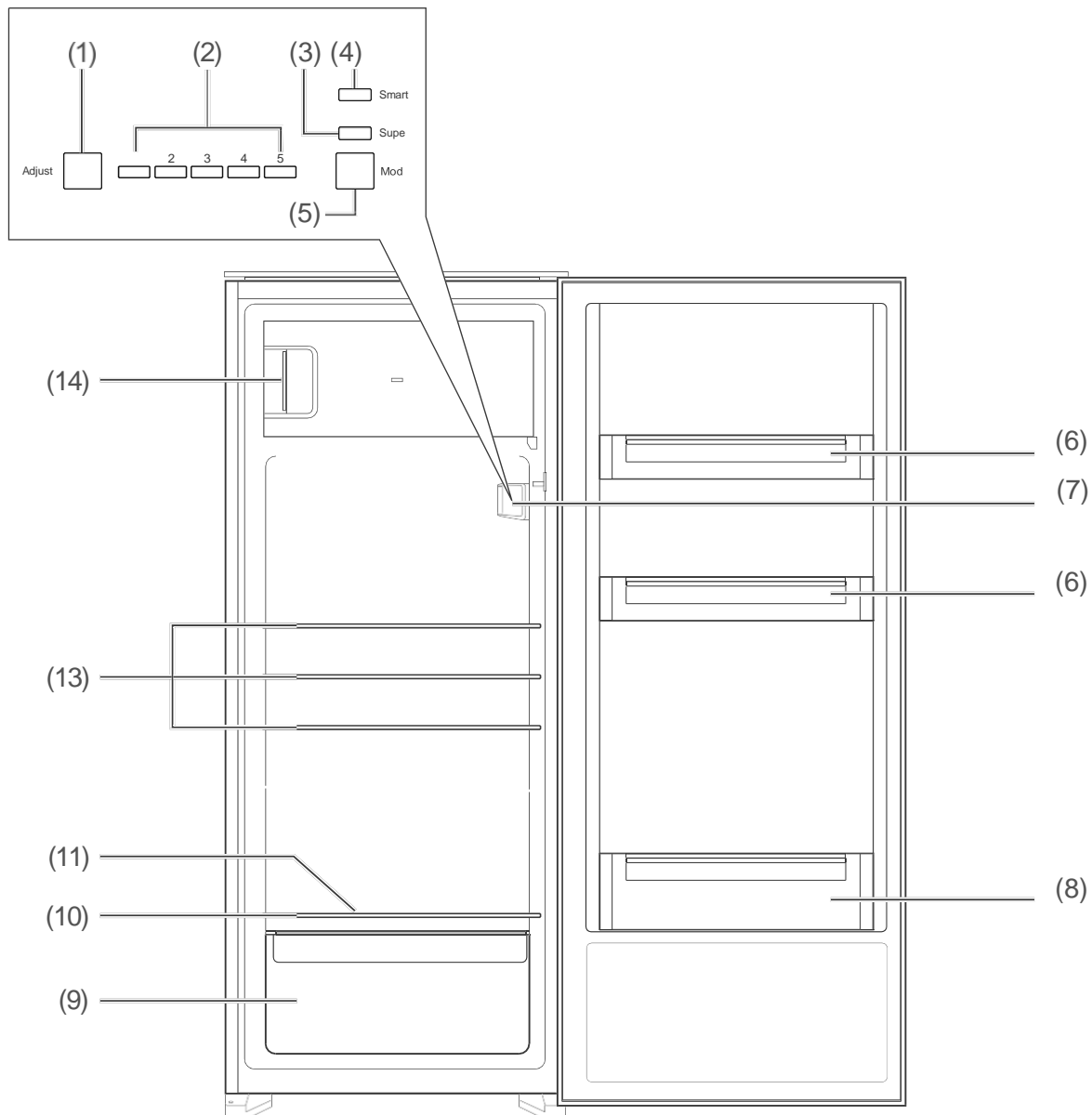
Controllo della consegna

1. Trasportare l'apparecchio in un luogo adeguato e disimballarlo (vedi "Messa in servizio" a pagina 128).
2. Accertarsi che il volume di consegna sia completo.
3. Controllare se l'apparecchio presenta dei danni di trasporto.
4. In caso di consegna incompleta o in presenza di danni da trasporto, contattare il nostro servizio di assistenza (vedi "Il nostro servizio di assistenza" a pagina 135).

! AVVERTENZA!

Non mettere mai in funzione un apparecchio danneggiato:

Parti degli apparecchi / elementi di comando



- | | |
|---|---|
| (1) Adjust: Regolare la temperatura nel frigorifero | (7) Elemento di comando e illuminazione del frigorifero |
| (2) Indicatore della temperatura nel frigorifero | (8) grande ripiano della porta |
| (3) Super: abbassare ulteriormente la temperatura nel congelatore | (9) Cassetto per frutta e verdura |
| (4) Smart: funzionamento automatico | (10) Ripiano di vetro come coperchio per il cassetto per frutta e verdura |
| (5) Modalità: impostare la modalità "Super" o "Smart" | (11) Scolo per l'acqua di condensa |
| (6) Ripiani della porta | (13) Cassetti di vetro |
| | (14) Scomparto congelatore |

Per la vostra sicurezza

Uso proprio

L'apparecchio è adatto alla refrigerazione di alimenti freschi, alla conservazione degli alimenti surgelati disponibili in commercio, alla surgelazione di alimenti freschi a temperatura ambiente e alla preparazione di ghiaccio.

Può essere operato solo se montato in modo regolare in un mobile da incasso adeguato.

L'apparecchio non è destinato solo all'impiego privato.

Utilizzare l'apparecchio solo come descritto nelle presenti istruzioni per l'uso. Qualsiasi altro utilizzo è da considerarsi improprio e può causare danni a persone o cose. Il produttore declina qualsiasi responsabilità per i danni derivanti da un uso non conforme.

Spiegazione dei termini

Le istruzioni per l'uso contengono i seguenti simboli di avvertenza:

AVVERTIMENTO


Questo simbolo indica un pericolo con un livello di rischio medio che, se non evitato, può causare la morte o una grave lesione.

CAUTELA

Questo simbolo indica un pericolo con un livello di rischio basso che, se non evitato, può causare una lesione lieve o moderata.

AVVISO

Questo simbolo avvisa di possibili danni materiali.

 Questo simbolo rimanda alle Informazioni aggiuntive utili.

Avvertenze per la sicurezza

In questo capitolo sono riportate le avvertenze generali per la sicurezza da osservare sempre per garantire la propria tutela e quella di terzi. Osservare anche le avvertenze per la sicurezza nei singoli capitoli su comando, messa in funzione, ecc.

AVVERTIMENTO

Rischi nella gestione degli elettrodomestici. Pericolo di scossa elettrica!

Il contatto di parti sotto tensione può causare lesioni gravi o la morte.

- Utilizzare l'apparecchio solo in ambienti interni. Non impiegare in ambienti umidi o sotto la pioggia.
- Non mettere in servizio né continuare ad operare l'apparecchio
 - in presenza di danni visibili, ad es. se la linea di allaccio è difettosa,
 - se sviluppa del fumo o emette un odore di bruciato
 - o rumori inconsueti.

In un caso simile, staccare la spina di rete o disinserire il fusibile e contattare l'assistenza (vedi "Il nostro servizio di assistenza" a pagina 245).

- L'apparecchio appartiene alla classe di protezione 1 e può essere collegato ad una presa di corrente solo con un conduttore di protezione correttamente installato.
Non è ammesso il collegamento ad una ciabatta, ad una presa multipla, ad un timer o ad un sistema remoto separato per la videosorveglianza e il controllo a distanza.
- Se la spina di rete non è più accessibile dopo il montaggio, preinserire un separatore onnipolare in conformità alla categoria di sovratensione III nell'installazione domestica con una distanza di contatto di almeno 3 mm; tra questi si contano fusibili, interruttori LS e protezioni.
- Non piegare né schiacciare il cavo di rete e non appoggiarlo su bordi affilati.
- Tenere l'apparecchio, la spina e il cavo di rete lontani da fiamme vive e superficie scottanti.
- Afferrare sempre la spina e mai il cavo di rete.
- Non toccare mai la spina con le mani bagnate.
- Non immergere mai in acqua o altri liquidi il cavo e la spina di rete.
- Se il cavo di rete dell'apparecchio è danneggiato, va fatto sostituire dal produttore, dal suo servizio clienti o da un esperto qualificato. Interventi e riparazioni all'apparecchio, come il rinnovamento dell'illuminazione del frigorifero, vanno eseguiti esclusivamente dal personale autorizzato (vedi "Il nostro servizio di assistenza" a pagina 245).
- L'esecuzione autonoma di riparazioni all'apparecchio può causare danni materiali e a persone, con conseguente decadenza della garanzia e declino di responsabilità. Non tentare mai di riparare autonomamente un apparecchio difettoso o presumibilmente difettoso.
- In caso di riparazioni possono essere utilizzate solo parti corrispondenti ai dati originari dell'apparecchio. Questo apparecchio contiene componenti elettrici e meccanici indispensabili per la protezione da varie fonti di pericolo.
- Non inserire oggetti in o attraverso le aperture dell'alloggiamento e accertarsi che i bambini non possano inserirvi degli oggetti.
- In caso di errore e prima di eseguire ampi lavori di pulizia, staccare la spina e disinserire il fusibile.

Rischi per i bambini

Pericolo di soffocamento!

I bambini potrebbero restare intrappolati nella pellicola dell'imballaggio o inghiottire le piccole parti e soffocare.

- Non far giocare i bambini con la pellicola della confezione.
- Impedire ai bambini di staccare piccole parti dall'apparecchio o di rimuoverle dal sacchetto degli accessori e di metterle in bocca.

Rischi nella gestione di sostanze chimiche. Pericolo di esplosione!

L'uso improprio di sostanze chimiche può causare delle esplosioni.

- Non conservare nell'apparecchio materiali esplosivi o bombolette a spray contenenti agenti combustibili, in quanto potrebbero svilupparsi miscele di aria e gas infiammabili.
- Non servirsi in nessun caso di spray per disgelare. Potrebbero formarsi dei gas esplosivi.



Rischi per determinati gruppi di persone

Pericoli per bambini e persone con capacità fisiche, sensoriali o mentali limitate!

- Questo dispositivo può essere impiegato dai bambini a partire da 8 (otto) anni di età e da persone con abilità fisiche, sensoriali e mentali ridotte o con

mancanza di esperienza e/o conoscenze solo sotto supervisione o se istruiti sull'uso sicuro e dopo aver compreso i pericoli che possono derivarne.

- Pulizia e manutenzione non possono essere eseguite da bambini, salvo se sorvegliati.
- I bambini non possono giocare con il dispositivo.

Rischi nell'uso di frigoriferi e congelatori

Pericolo di incendio!

L'uso improprio dell'apparecchio può causare un incendio e danni materiali.

- Collegare l'apparecchio alla presa Schuko regolarmente installata. Non è consentito collegare l'apparecchio ad una ciabatta o ad una presa multipla.
- Per garantire una circolazione dell'aria sufficiente, non chiudere le aperture di ventilazione nell'alloggiamento dell'apparecchio o in quello da incasso.
- Osservare le misure minime dell'armadio da incasso (vedi "Incasso dell'apparecchio" a pagina 132).

Pericoli derivanti da mezzi refrigeranti!

Nel circuito dell'apparecchio si trova il mezzo refrigerante ecologico ma combustibile R600a (isobutano).

- Gli interventi meccanici nel sistema di refrigerazione possono essere eseguiti solo da esperti autorizzati.

- Non danneggiare il circuito di refrigerazione, ad esempio perforando i canali di refrigerazione dell'evaporatore con oggetti affilati, piegando le tubature, ecc.
- Il refrigerante da nebulizzare è combustibile e può causare danni agli occhi. In tal caso, risciacquare gli occhi con acqua pulita e consultare subito un medico.
- Affinché, in caso di una perdita del circuito, non si formino miscele infiammabili di aria e gas, l'area di collocazione deve presentare ai sensi della norma EN 378 una dimensione minima di 1 m³ ogni 8 g di refrigerante. La quantità di refrigerante nell'apparecchio è riportata sulla scheda dati (vedi "Scheda dati" a pagina 136).

Pericolo di lesioni!

Un uso improprio dell'apparecchio potrebbe causare delle lesioni.

- L'apparecchio è pesante e poco maneggevole. Per il trasporto e il montaggio farsi aiutare da un'altra persona.
- Non utilizzare base, cassette, porte, ecc. come pedana o supporto.

Pericolo per la salute!

La manipolazione scorretta, un raffreddamento insufficiente o la sovrapposizione possono danneggiare il cibo conservato. Il consumo può comportare un pericolo di intossicazione alimentare!

- In particolare, confezionare carne rossa e pesce in modo sufficiente per non contaminare gli alimenti vicini con salmonella o simili.
- Rispettare i tempi di conservazione suggeriti dai produttori di alimenti.
- Si osservi che i tempi di conservazione del prodotto congelato si possono ridurre in caso di aumento della temperatura all'interno del dispositivo (disgelo, pulizia o mancanza di corrente).
- Rimuovere il prodotto congelato conservato (anche in caso di spegnimento solo temporaneo) e conservarlo in un ambiente sufficientemente freddo o un altro dispositivo di raffreddamento.
- Non ricongelare gli alimenti scongelati o che abbiano iniziato a scongelarsi ma consumarli subito.
- In seguito ad un'eventuale mancanza di corrente, verificare se gli alimenti conservati siano ancora consumabili.
- L'apparecchio potrebbe non funzionare correttamente se esposto a lungo a temperature ambiente troppo basse. Ciò può comportare un aumento della temperatura all'interno.
- Rispettare la temperatura ambiente prevista (vedi riga "Classe climatica" a pagina 136).

Pericolo di lesione mediante il prodotto congelato! Un uso improprio dell'apparecchio potrebbe causare delle lesioni. Vi è un pericolo di ustioni a causa delle temperature basse.

- Gli alimenti e le pareti interne del congelatore presentano temperature molto basse. Non toccare mai con le mani bagnate. Si potrebbero subire lesioni cutanee. Anche in caso di pelle secca sono possibili danni cutanei.
- Non mettere direttamente in bocca cubetti di ghiaccio e gelati presi dal congelatore.

AVVISIO

Pericolo di danni materiali!

Se il frigorifero viene trasportato in posizione orizzontale, il lubrificante potrebbe finire dal compressore nel circuito di raffreddamento.

- Se possibile, non posizionare il frigorifero in orizzontale.
- Prima della messa in funzione, lasciare il frigorifero in posizione eretta per circa 2 ore. In questo lasso di tempo, il lubrificante rifluisce nel compressore.

Un uso improprio dell'apparecchio potrebbe causare dei danni materiali.

- Non conservare i recipienti di vetro o metallici contenenti liquido nel congelatore. I contenitori potrebbero scoppiare.

- Non tirare o sollevare l'apparecchio per gli sportelli o per le maniglie degli sportelli.
- Non utilizzare oggetti affilati o appuntiti per aprire l'imballaggio.
- Non operare dispositivi elettrici all'interno dell'apparecchio che non corrispondano al tipo di costruzione consigliata dal produttore.
- Non utilizzare altre istituzioni meccaniche o strumenti diversi da quelli consigliati dal produttore.
- Impiegare soltanto ricambi originali.
- Dopo lo spegnimento, attendere 5 minuti. Riaccendere poi l'apparecchio.
- Per rimuovere l'odore presente in tutti i nuovi apparecchi, pulire l'interno con una miscela tiepida di acqua e aceto.
- Utilizzare la lampada del frigorifero solo per l'illuminazione dell'area interna dell'apparecchio. Questa non è adatta per illuminare un ambiente.
- Per accelerare il processo di disgelo, non impiegare strumenti diversi da quelli consigliati dal produttore. Non utilizzare i riscaldamenti elettrici, coltelli o apparecchi a fiamme vive, come le candele. L'isolamento termico e il contenitore interno sono sensibili ai graffi e al calore e possono sciogliersi.
- Per la pulizia osservare quanto segue:
 - Non utilizzare in nessun caso detersivi aggressivi, granulari, contenenti soda, acido, solventi o agenti smeriglianti. Sono preferibili i detersivi multiuso con pH neutro.
 - Le guarnizioni della porta e le parti di plastica dell'apparecchio sono sensibili a olio e grasso. Rimuovere eventuali macchie di sporco il prima possibile.
 - Utilizzare solo panni morbidi.

Comando

Presupposti per l'uso sicuro

- L'utente ha letto e compreso il capitolo "Per la vostra sicurezza" a pagina 5 e tutte le avvertenze sulla sicurezza.
- L'apparecchio è montato e collegato come descritto al capitolo "Messa in servizio" a pagina 128.

Messa in servizio dell'apparecchio

! AVVISO

Pericolo di danni materiali!

Se il frigorifero viene trasportato in posizione orizzontale, il lubrificante potrebbe finire dal compresso nel circuito di raffreddamento.

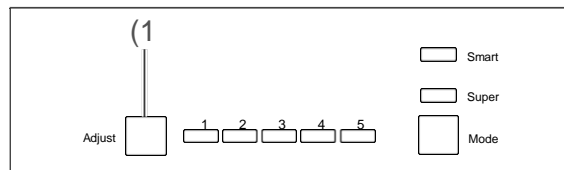
- Se possibile, non posizionare il frigorifero in orizzontale.
- Prima della messa in funzione, lasciare il frigorifero in posizione eretta per circa 2 ore. Il lubrificante ha così tempo a sufficienza per ritornare nel compressore.

i L'accensione automatica dell'apparecchio al primo inserimento della spina nella presa di corrente è regolato in fabbrica.

- Attivare il fusibile per la presa a cui l'apparecchio è collegato. L'apparecchio emette un segnale acustico e, all'apertura dello sportello, la lampada all'interno del frigorifero (7) si illumina.

Accensione e spegnimento dell'apparecchio

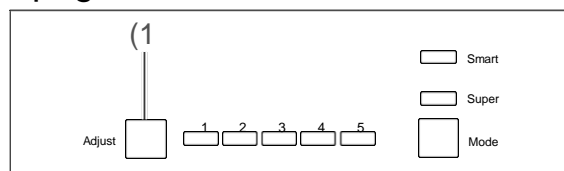
Accensione



- Tenere premuto il tasto Adjust (1) per 5 secondi. Viene emesso un segnale acustico e la lampada all'interno del frigorifero (7) si illumina. L'apparecchio si accende.

i Se, dopo l'accensione, l'apparecchio produce rumori fastidiosi, verificare che presenti una posizione stabile e che sia stato montato correttamente.

Spegnimento



1. Tenere premuto il tasto Adjust (1) per 5 secondi. Viene emesso un segnale acustico e la lampada all'interno del frigorifero (7) si spegne. L'apparecchio è ora spento.
2. Svuotare l'apparecchio e pulirlo come descritto nel capitolo "Cura e manutenzione" a pagina 125.

Regolazione della temperatura

! AVVERTIMENTO

Pericolo per la salute!

L'apparecchio potrebbe non funzionare correttamente se esposto a lungo a temperature ambiente troppo basse. Potrebbe verificarsi un aumento della temperatura nel frigorifero e in congelatore.

- Rispettare sempre la temperatura ambiente prescritta (vedi "Classe climatica" a pagina 136).

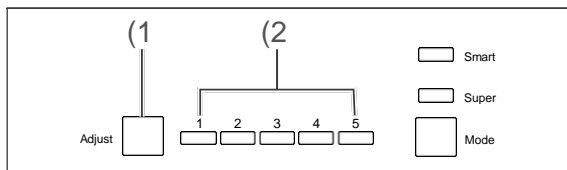
Regolare la temperatura nel frigorifero

Per controllare la capacità di raffreddamento è necessario un termometro per frigorifero/congelatore.

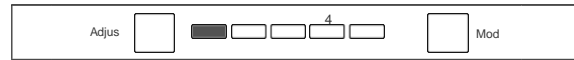
Posizionare il termometro per frigorifero/congelatore

- nell'area di refrigerazione, sul ripiano di vetro (10) situato sopra al cassetto per frutta e verdura; la temperatura corretta in questo punto è di +6 °C;
- in congelatore, la temperatura ideale è di -18 °C.

Regolazione manuale della temperatura



- Premere ripetutamente il tasto Adjust (1) per regolare la temperatura di refrigerazione. L'indicatore della temperatura (2) visualizza la regolazione selezionata.



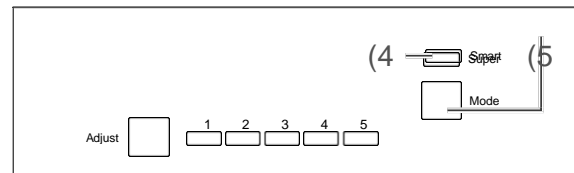
Si illumina solo il display 1: raffreddamento molto debole.



Si illuminano i display 1 - 5: raffreddamento molto forte.

- Adeguare la regolazione della temperatura ambiente. Selezionare innanzitutto una regolazione intermedia (es. 3) e adeguarla poi a posteriori.

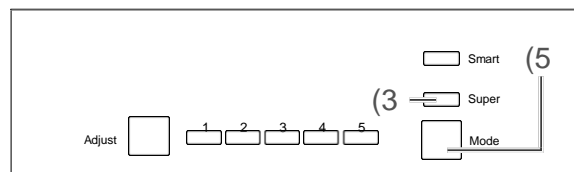
Regolazione automatica della temperatura



- Premere il tasto Mode (5) finché non si illumina il display Smart (4). La regolazione della temperatura è automatica. La temperatura attualmente impostata può essere visualizzata sul display.
- Per ritornare all'impostazione manuale della temperatura, premere una volta il tasto Mode. Il display Smart si spegne e la temperatura può essere reimpostata manualmente.

Regolare la temperatura nel congelatore

La temperatura nel congelatore viene mantenuta automaticamente a -18 °C.



- Per abbassare ulteriormente la temperatura, premere il tasto Mode (5) finché non si illumina il display Super (3).
La temperatura nel congelatore diminuisce ulteriormente ed è possibile mantenere una riserva di freddo se si congelano grandi quantità di prodotti freschi.
- Per disattivare di nuovo l'impostazione Super, premere il tasto Mode (5) finché non si illumina il display Super (3).
L'impostazione Super resta attiva per massimo 54 ore. Spegnerla poi automaticamente.

Allarme della porta

Per impedire una perdita di calore eccessiva, viene emesso un segnale acustico quando la porta del frigorifero rimane aperta per più di 1,5 minuti.

- Chiudere la porta del frigorifero.
L'allarme della porta cessa.

Inserimento dei ripiani

I ripiani di vetro (10) e (13) e i ripiani della porta (6) e (8) possono essere estratti e riorganizzati secondo le esigenze.

- Sollevare i ripiani di vetro leggermente nella parte posteriore per estrarli in avanti e regolarli alla posizione desiderata.
- I ripiani della porta possono essere estratti verso l'alto e riposizionati.

Refrigerazione degli alimenti

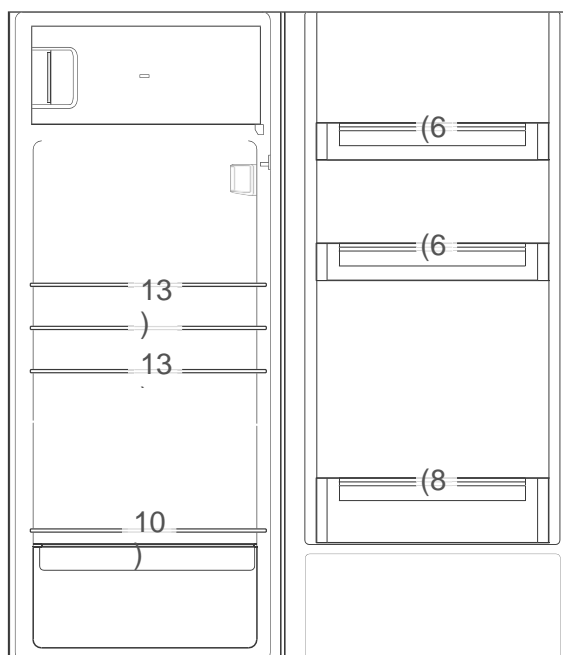
⚠ AVVERTIMENTO

Rischio di esplosione!

La conservazione di gas e fluidi può portare alla formazione di miscele di gas e aria infiammabili nell'apparecchio, con conseguenti esplosioni.

- Non conservare nell'apparecchio materiali esplosivi o bombolette a spray contenenti agenti combustibili.

Suggerimenti per la refrigerazione



- Attrezzare il frigorifero in modo da sfruttare in modo ottimale i rapporti di temperatura all'interno.
 - Riporre formaggio e burro spalmabili nel ripiano superiore della porta (6). Lì la temperatura è più elevata.
 - Riporre conserve, vasetti di vetro e uova nel ripiano della porta (6). Meglio mettere le uova nell'apposito portauova fornito in dotazione.

- Riporre i cartoni di bibite e le bottiglie nel ripiano grande della porta (8). I contenitori piani vanno disposti più vicino alla cerniera della porta, per ridurre la sollecitazione della porta.
- Posizionare i prodotti cotti o infornati sui ripiani di vetro (13).
- Posizionare carne fresca, selvaggina, pollame, salumi e pesce crudo sul ripiano di vetro (10) sopra al cassetto delle verdure (9). Lì la temperatura è più bassa.
- Conservare frutta e verdure fresche nell'apposito cassetto (9).
- Riporre le bottiglie nell'apposito portabottiglie (12).
- Disporre i prodotti ad alta gradazione alcolica solo in verticale e ben chiusi.
- Far raffreddare gli alimenti caldi prima di metterli in frigo.
- Le temperature all'interno dell'apparecchio, e quindi il consumo di energia, possono aumentare
 - se le porte vengono aperte spesso e a lungo;
 - se la temperatura ambiente è superiore o inferiore a quella prescritta.
- Il consumo di energia dipende anche dalla postazione scelta (informazioni più dettagliate a pagina 128).

Mantenimento della qualità

- Affinché l'aroma e la freschezza degli alimenti si preservino in frigo, posizionare tutti gli alimenti da refrigerare solo confezionati in frigo. Utilizzare appositi contenitori di plastica per alimenti o le pellicole disponibili in commercio.
- Disporre gli alimenti
 - nel frigorifero in modo da consentire la libera circolazione dell'aria. Non rivestire i ripiani con carta o prodotti simili.
 - Non poggiare gli alimenti direttamente sulla parete posteriore. Potrebbero altrimenti congelarsi alla parete.

Congelamento degli alimenti / conservazione dei surgelati

AVVERTIMENTO

Rischio di esplosione!

La conservazione di gas e fluidi può portare alla formazione di miscele di gas e aria infiammabili nell'apparecchio, con conseguenti esplosioni.

- Non conservare nell'apparecchio materiali esplosivi o bombolette a spray contenenti agenti combustibili.
-

AVVERTIMENTO

Pericolo per la salute!

La manipolazione scorretta, un raffreddamento insufficiente o la sovrapposizione possono danneggiare il cibo conservato. Il consumo può comportare un pericolo di intossicazione alimentare!

- In particolare confezionare carne rossa e pesce in modo efficiente per non contaminare gli alimenti vicini con salmonella o simili.
- Rispettare i tempi di conservazione suggeriti dai produttori di alimenti. Si osserva che i tempi di conservazione del prodotto congelato si possono ridurre in caso di aumento della temperatura all'interno del dispositivo (disgelo, pulizia o mancanza di corrente).

- In caso di mancanza prolungata della corrente o di un guasto all'apparecchio, rimuovere i prodotti congelati dall'apparecchio e conservarli in un ambiente freddo o in un altro apparecchio (autonomia max. in caso di guasto: 12 ore).

In seguito al guasto, verificare se gli alimenti conservati siano ancora consumabili. Non ricongelare gli alimenti scongelati o che abbiano iniziato a scongelarsi ma consumarli subito.

CAUTELA

Pericolo di lesioni!

Un uso improprio dell'apparecchio potrebbe causare delle lesioni. Pericolo di scottature a causa delle temperature molto basse.

- Gli alimenti e le pareti interne del congelatore presentano temperature molto basse. Non toccare mai con le mani bagnate. Si potrebbero subire lesioni cutanee. Anche a mani asciutte sono possibili dei danni.
 - Far leggermente disgelare e non mettere direttamente in bocca cubetti di ghiaccio e gelati presi dal congelatore.
-

Congelamento

Congelare vuol dire gelare elementi freschi e a temperatura ambiente fino al nucleo il più rapidamente possibile grazie ad uno “shock termico”. Se il processo di raffreddamento è troppo lento, gli alimenti “gelano”, ossia la loro struttura viene distrutta. La conservazione di consistenza, gusto e valore nutritivo richiede una temperatura di conservazione omogenea di $-18\text{ }^{\circ}\text{C}$.

Preparazione degli alimenti

- Congelare solo alimenti di qualità perfetta.
- Congelare cibi freschi e preparati senza sale e senza condimento. Gli alimenti congelati senza sale presentano una durata maggiore.
- Far raffreddare gli alimenti preparati prima di congelarli. Ciò non consente solo un risparmio di energia ma impedisce anche l'eccessiva formazione di brina nel congelatore.
- Le bibite contenenti anidride carbonica non vanno congelate, in quanto l'anidride carbonica fuoriesce durante il congelamento.

Il confezionamento ideale

L'aspetto importante nella surgelazione è il confezionamento. Questo va protetto dall'ossidazione, dalla penetrazione di microbi, dalla trasmissione di odori e sapori e dall'essiccamento (ustione da congelamento).

- Utilizzare solo materiali di confezionamento resistenti, impermeabili, non troppo rigidi e etichettabili. Questi sono generalmente contrassegnati come adatti al congelamento.

Il porzionamento

- Formare porzioni il più piatte possibile, in quanto congelano più rapidamente fino al nucleo.
- Eliminare l'aria dal sacchetto di congelamento, il che avvantaggia l'essiccazione e riduce lo spazio occupato.

- Per chiudere le clip di plastica, utilizzare degli anelli di gomma o dei nastri adesivi.
- Riempire il contenitore per max. $\frac{3}{4}$ perché dopo il congelamento il liquido si espande.
- Non conservare i recipienti di vetro o metallici contenenti liquido nel congelatore. I contenitori potrebbero scoppiare.
- I prodotti ad alta gradazione alcolica possono essere congelati solo se ben sigillati.
- Contrassegnare i prodotti congelati per tipologia, quantità, data di congelamento e scadenza. Utilizzare preferibilmente pennarelli a prova di sbavature o etichette adesive.

Congelamento di alimenti

- Osservare la capacità di congelamento massima. L'indicazione “Capacità di congelamento in kg/24 h” è riportata nella scheda dati a pagina 136.
- Quando la temperatura nel congelatore raggiunge i $-18\text{ }^{\circ}\text{C}$, è possibile congelare alimenti freschi a temperatura ambiente.
- La merce fresca non può venire a contatto con il prodotto di congelamento conservato, altrimenti questo potrebbe cominciare a scongelarsi. Se il contatto con il prodotto congelato è inevitabile, suggeriamo di creare una riserva fredda nel congelatore prima di congelare la merce fresca.

Dopo il congelamento della merce fresca, la temperatura in congelatore sale a breve. Dopo altre 24 ore, la merce è congelata fino al nucleo.

Conservazione degli alimenti surgelati

Nel trasporto dal produttore al proprio congelatore, la catena del freddo non può essere interrotta. La temperatura del prodotto congelato deve essere sempre di almeno -18°C.

Non acquistare perciò la merce

- situata in casse molto ghiacciate e coperte di brina;
- impilata al di sopra del contrassegno indicato;
- in parte raggrumata (facilmente fissabile soprattutto in presenza di bacche e verdure);
- che presenta tracce di neve e succo.

Trasportare il prodotto surgelato in apposite scatole di polistirolo o in borse termiche.

Osservare le condizioni e i tempi di conservazioni riportati sulla confezione

Disgelo di alimenti

Osservare le seguenti regole di base al disgelo di alimenti:

- per scongelare gli alimenti, estrarli dal congelatore e farli scongelare a temperatura ambiente o in frigorifero.
- Per scongelare più rapidamente gli alimenti, è possibile utilizzare la funzione di disgelo del microonde. Osservare le indicazioni del produttore e il fatto che, in questo modo, aumenta la formazione di batteri e germi.
- Preparare gli alimenti scongelati nel modo più rapido possibile.
- Smaltire il liquido di disgelo.
- Se si desidera scongelare solo una parte della confezione, rimuoverla e richiudere subito la confezione. Si previene così l'“ustione da congelamento” e si riduce la formazione di ghiaccio sull'alimento rimanente.
- Scongelare carne, pollame e pesce sempre in frigorifero. Accertarsi che il prodotto congelato non rimanga nel proprio liquido di congelamento.

Preparazione del ghiaccio

- Riempire il contenitore di ghiaccio fornito in dotazione per $\frac{3}{4}$ di acqua potabile fresca e disporlo in posizione orizzontale in congelatore.
I cubetti di ghiaccio si staccano meglio se si storce il contenitore o se lo si pone per breve tempo sotto l'acqua corrente.

Cura e manutenzione

AVVERTIMENTO

Pericolo di scosse elettriche!

Il contatto di parti sotto tensione può causare lesioni gravi o la morte.

- Prima di eseguire lavori di pulizia, staccare la spina o disinserire il fusibile.
- Nello staccare la spina di rete, afferrare sempre la spina stessa e non il cavo.

CAUTELA

Pericoli per bambini e persone con capacità fisiche, sensoriali o mentali limitate!

- Pulizia e manutenzione operabile dall'utente non possono essere eseguite da bambini, salvo se sorvegliati.

AVVISO

Le superfici e le parti dell'apparecchio vengono danneggiate mediante un trattamento inadeguato.

- Non utilizzare mai detergenti aggressivi, contenenti soda, acido, solventi o agenti smeriglianti. Questi attaccano le superfici di plastica. Sono preferibili i detergenti multiuso con pH neutro.
- Utilizzare i prodotti solo per le superfici esterne.
- Le guarnizioni della porta e le parti di plastica dell'apparecchio sono sensibili a olio e grasso. Rimuovere lo sporco il più rapidamente possibile.
- Utilizzare solo panni morbidi.

Controllare e pulire le guarnizioni della porta

Le guarnizioni della porta vanno controllate regolarmente per evitare la penetrazione di aria calda nell'apparecchio.

1. Incastrare un pezzo di carta sottile su vari punti come verifica. La carta deve essere difficilmente infilabile in tutti i punti.
2. Se la guarnizione non presenta una tenuta omogenea ovunque: riscaldare la guarnizione dei relativi punti con un asciugacapelli ed estrarla leggermente con le dita.
3. Pulire le guarnizioni sporche con acqua pulita.

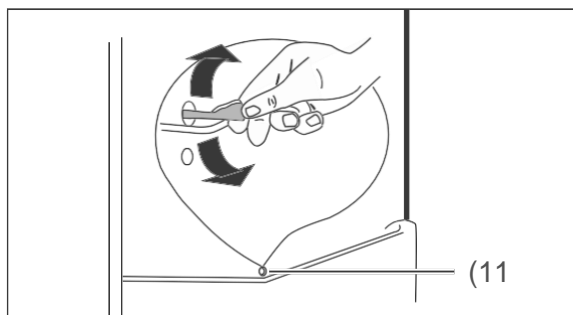
Disgelare il frigorifero

Non serve questa operazione, in quanto l'area di refrigerazione dell'apparecchio possiede un sistema di disgelo automatico. Brina e ghiaccio vengono scongelati automaticamente e l'acqua di condensa sul retro dell'apparecchio viene raccolta in un'apposita vaschetta. Con il calore del motore, l'acqua di condensa evapora.

Pulire il frigorifero

1. Spegnerne l'apparecchio tenendo premuto il tasto Adjust (1) per 5 secondi.
2. Inserire nuovamente la spina nella presa di corrente o disattivare il fusibile.
3. Estrarre il prodotto refrigerato e posizionarlo in un luogo fresco.
4. Estrarre il cassetto per la frutta e la verdura (9), i ripiani delle porte (6) e (8) e quelli di vetro (13) e (10) e pulire tutte le parti con acqua di lavaggio tiepida. Asciugare poi il tutto per bene.

5. Pulire l'interno con un panno leggermente inumidito con acqua di lavaggio. Assicurarsi che nessun liquido penetri nel dispositivo di comando né nell'illuminazione del frigorifero.
6. Per la pulizia successiva, aggiungere una goccia di aceto nell'acqua per impedire la formazione di muffa. Asciugare per bene l'interno e lasciare la porta per un po' aperta per consentire la ventilazione.



7. Pulire l'apertura del tubo di scarico dell'acqua di condensa (11) con l'asta di pulizia acclusa.
8. Inserire nuovamente ripiani e cassetto.
9. Riporre gli alimenti in frigo.
10. Inserire di nuovo la spina nella presa di corrente o attivare il fusibile.
11. Tenere premuto il tasto Adjust (1) per 5 secondi. L'apparecchio si accende.
12. Impostare la temperatura di refrigerazione desiderata.

Disgelare e pulire il congelatore

! AVVERTIMENTO

Rischio di esplosione!
Un uso improprio dell'apparecchio potrebbe causare esplosioni!

- Non utilizzare in nessun caso spray di scongelamento. Possono svilupparsi dei gas esplosivi.

! AVVISO

- Scongelare l'apparecchio per tempo, prima che si formi uno strato di ghiaccio e brina di più di 5 mm. In caso di una consistente formazione di ghiaccio, il consumo di corrente aumenta e la porta del congelatore potrebbe non essere più a tenuta.
- Per accelerare il processo di disgelo, non impiegare strumenti diversi da quelli consigliati dal produttore. Non utilizzare i riscaldamenti elettrici, coltelli o apparecchi a fiamme vive, come le candele. L'isolamento termico e il contenitore interno sono sensibili ai graffi e al calore e possono sciogliersi.

Per la pulizia osservare quanto segue:

- non utilizzare in nessun caso detersivi aggressivi, granulari, contenenti soda, acido o solventi o agenti smeriglianti. Sono preferibili i detersivi multiuso con pH neutro.

- La guarnizione della porta è sensibile all'olio e al grasso: la gomma diventa così porosa e fragile.
- Le superfici vengono danneggiate da detergenti inadeguati. Utilizzare i prodotti solo per le superfici esterne.
- Utilizzare solo panni morbidi.

i Scongelare l'apparecchio possibilmente in inverno, quando la temperatura esterna è bassa. In questo modo sarà possibile lasciare gli alimenti sul balcone durante lo scongelamento o in luoghi simili.

In alternativa, avvolgere il prodotto congelato in carta di giornale e conservare in un ambiente fresco o in una borsa isolante.



1. Prima dello scongelamento, creare una riserva di freddo, posizionando il congelatore alla modalità Super (3) con il tasto Mode (5) per 3 ore.
2. Trascorso questo lasso di tempo, spegnere l'apparecchio tenendo premuto il tasto Adjust (1) per 5 secondi.
3. Inserire nuovamente la spina nella presa di corrente o disattivare il fusibile.
4. Estrarre gli alimenti dal frigorifero e il prodotto di congelamento dal congelatore.
5. Accertarsi che gli alimenti siano sufficientemente raffreddati.
6. Posizionare una ciotola con acqua molto calda ma non bollente nel congelatore. Lo scongelamento viene così accelerato.
7. Lasciare la porta aperta durante lo scongelamento e disporre un panno davanti all'apparecchio per raccogliere l'acqua di condensa fuoriuscente.
Il tempo di disgelo dipende dallo spessore dello strato di ghiaccio. Come da esperienza, dopo circa 1 ora è possibile iniziare la pulizia dell'apparecchio.
8. Pulire l'interno con acqua di lavaggio calda e detersivo.
Per la pulizia successiva, aggiungere una goccia di aceto nell'acqua per impedire la formazione di muffa.
9. Pulire le guarnizioni della porta solo con acqua pulita, in quanto sensibili all'olio e al grasso.
10. Asciugare il tutto per bene, inclusa la guarnizione della porta, e ventilare per breve tempo.
11. Riporre gli alimenti in frigorifero o in congelatore.
12. Inserire la spina nella presa di corrente o attivare il fusibile.
13. Tenere premuto il tasto Adjust (1) per 5 secondi. L'apparecchio si accende.
14. Impostare la temperatura desiderata (vedi "Regolazione della temperatura" a pagina 119).
15. Quando viene raggiunta la temperatura di $-18\text{ }^{\circ}\text{C}$, ruotare nuovamente il regolatore di temperatura nella consueta posizione.

Messa in servizio

Trasporto e disimballaggio

AVVERTIMENTO

Pericolo di soffocamento!

- Non far giocare i bambini con la pellicola della confezione. Potrebbero rimanervi intrappolati o soffocare.
- Impedire ai bambini di staccare piccole parti dall'apparecchio o di rimuoverle dal sacchetto degli accessori e di metterle in bocca.

CAUTELA

Pericolo di lesioni!

Un uso improprio dell'apparecchio potrebbe causare delle lesioni.

- L'apparecchio è pesante e poco maneggevole. Per il trasporto e il montaggio farsi aiutare da un'altra persona.
- Non utilizzare base, cassette, porte, ecc. come pedana o supporto.

AVVISO

Pericolo di danneggiamento! Un uso improprio dell'apparecchio potrebbe causare danneggiamenti.

- Se possibile, non posizionare il frigorifero in orizzontale.
- Dopo il trasporto, lasciare il frigorifero in posizione eretta per circa 2 ore.
- Non utilizzare oggetti affilati o appuntiti per aprire l'imballaggio.

- Trasportare l'apparecchio con l'aiuto di un carrello o di una seconda persona.
- Disimballare l'apparecchio e rimuovere attentamente tutte le parti di imballaggio, i profili di plastica, le strisce adesive, i film protettivi e le imbottiture in gommapiuma all'interno, all'esterno e sul retro dell'apparecchio.

Scegliere il luogo adatto

CAUTELA

Pericoli derivanti da mezzi refrigeranti!

- Non danneggiare il circuito di refrigerazione, ad esempio perforando i canali di refrigerazione dell'evaporatore con oggetti affilati, piegando le tubature, ecc.
- Il refrigerante da nebulizzare è combustibile e può causare danni agli occhi. In questo caso, lavare gli occhi con acqua pulita e richiedere un immediato consulto medico.

AVVISO

Pericolo di danneggiamento!

L'apparecchio potrebbe non funzionare correttamente se esposto a lungo a temperature ambiente troppo basse. Può allora verificarsi un aumento di temperatura all'interno.

- Accertarsi che la temperatura ambiente prevista sia rispettata (vedi "Classe climatica" a pagina 136).

Affinché, in caso di una perdita del circuito del refrigerante, non si formino miscele infiammabili di aria e gas, l'area di collocazione deve presentare ai sensi della norma EN 378 una dimensione minima di 1 m³ ogni 8 g di refrigerante. Per questo apparecchio è pertanto necessaria una dimensione minima di 3,5 m³.

- Sono ideali gli ambienti asciutti, ben ventilati e possibilmente freschi.
- Non sono adeguati quelli esposti all'irradiazione diretta del sole o nelle dirette vicinanze di forno, piano cottura o riscaldamenti.

Sostituzione del fermaporta

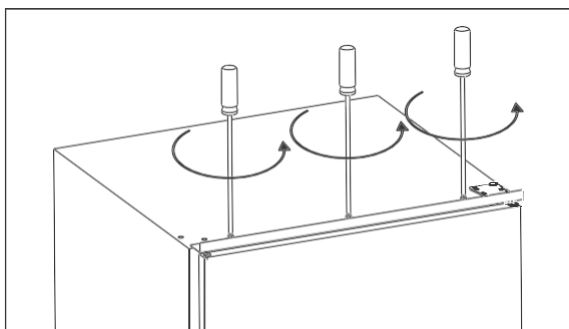
Laddove necessario, sostituire il fermaporta del frigorifero. Questo lavoro richiede un'abilità manuale. Leggere completamente le seguenti fasi di lavoro prima di iniziare il lavoro.

I seguenti utensili richiedono:

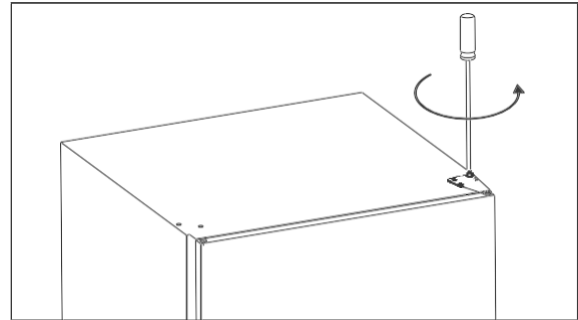
- il giravite a stella PH2
- chiave 8 mm

Sostituire il fermaporta dello sportello del frigorifero

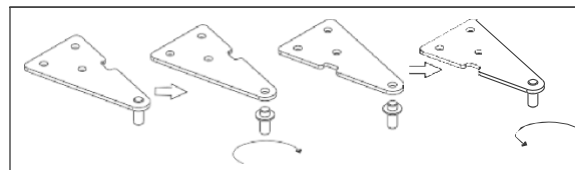
1. Assicurarsi che l'apparecchio non sia stato collegato alla rete elettrica.
2. Chiudere la porta del frigorifero.



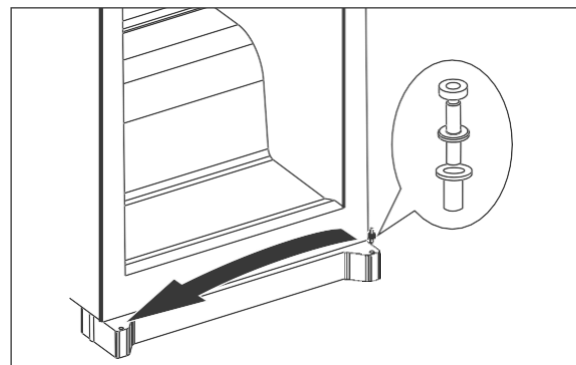
3. Svitare il listello di metallo dal frigorifero, servendosi di un giravite a stella.



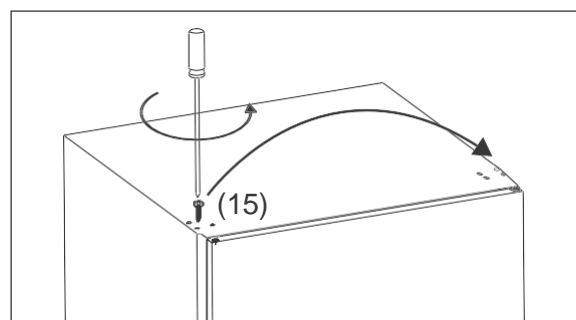
4. Allentare le viti dalla cerniera superiore con una chiave da 8 e rimuovere la cerniera.



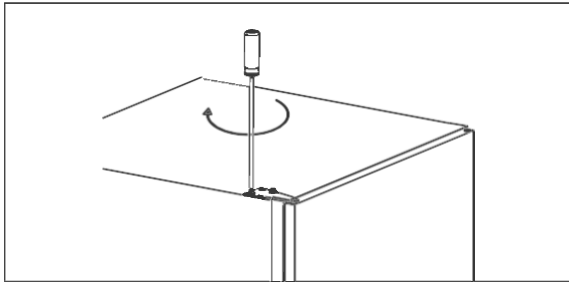
5. Svitare il perno dalla cerniera. Ruotare la cerniera di 180°. Inserire nuovamente il perno nella cerniera.
6. Sollevare la porta, staccarla dal perno inferiore della cerniera e metterla da parte.



7. Inserire il perno inferiore della cerniera sul lato opposto e riposizionare la porta.
8. Chiudere la porta del frigorifero.

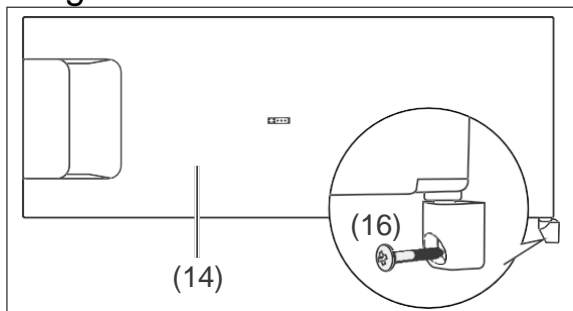


9. Svitare la vite (15) con un giravite a stella e riavvitarla sul lato opposto.

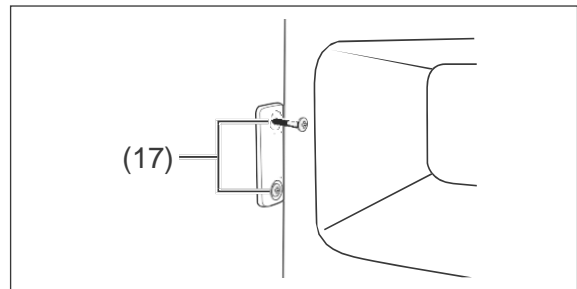


10. Impostare la cerniera superiore sul lato del fermaporta e serrare.
11. Riavvitare il listello metallico al frigorifero.
12. Controllare se la guarnizione della porta sia bene aderente (vedi "Controllare e pulire le guarnizioni della porta" a pagina 125).

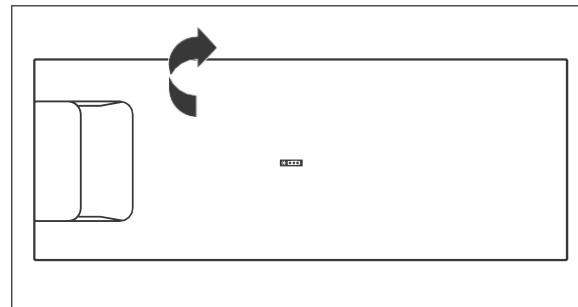
Sostituire il fermaporta dello sportello del congelatore



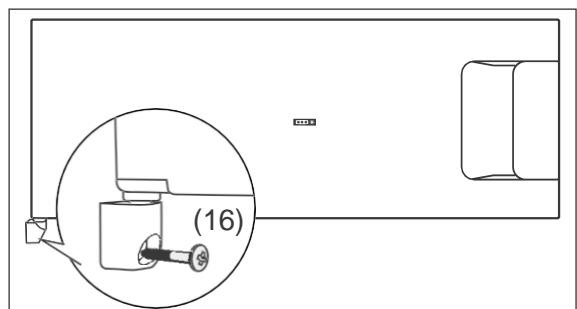
1. Svitare la vite della cerniera (16) sotto al congelatore (14) servendosi di un giravite a stella.
2. Aprire la porta del congelatore ed estrarre porta e cerniera.
3. Staccare la cerniera dal perno della porta.



4. Rimuovere i coperchi sulle viti (17) del coperchio della porta e svitare le due viti.
5. Ruotare la chiusura della porta di 180° e fissarla sul lato opposto, utilizzando le viti (17).
6. Ripremere i due coperchi nella chiusura della porta..










7. Per inserire la porta del congelatore sul nuovo lato, ruotarla di 180°.
8. Inserire la porta con il perno superiore nell'apertura in alto al congelatore.



9. Inserire la cerniera sul perno inferiore della porta e serrarla con la vite della cerniera (16) sul frigorifero.

Installazione

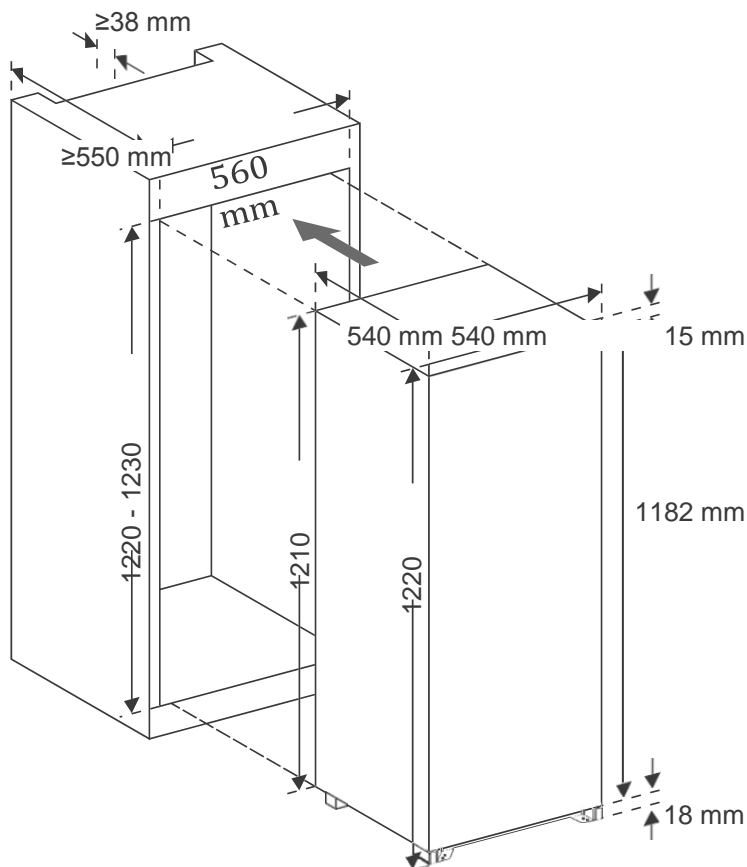
Parti per il montaggio

- | | | | | | |
|------|---|--|------|--|---------------------|
| (18) |  | 2 guide per il fissaggio alla porta dell'apparecchio | (22) |  | 2 viti lunghe |
| (19) |  | 2 coperchi per le guide (18) | (23) |  | 13 viti corte |
| (20) |  | 2 ganci di traino per il fissaggio alla porta del mobile | (24) |  | 1 profilo di tenuta |
| (21) |  | 2 coperchi per il gancio di traino (20) | | | |

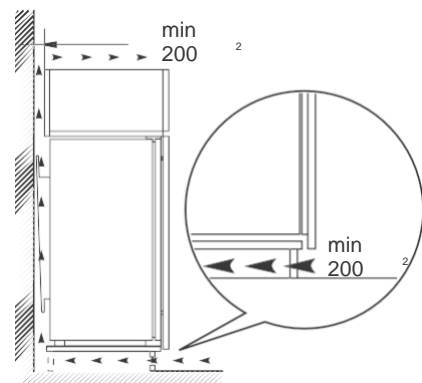
Mobile da incasso e ventilazione

Il mobile da incasso deve soddisfare i seguenti criteri:

Dimensioni nella versione da incasso:



Sezione di ventilazione:

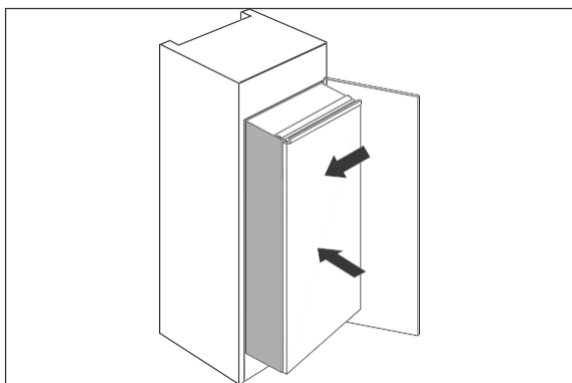


Incasso dell'apparecchio

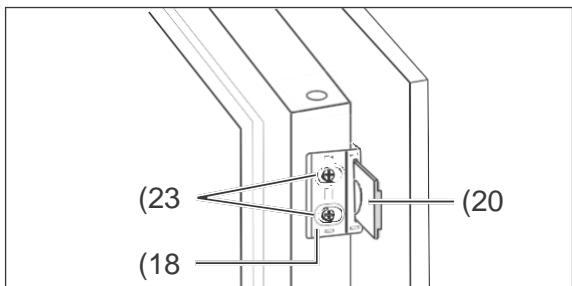
i Prima dell'incasso, verificare se il fermaporta si trova sul lato giusto. Se necessario, sostituire il fermaporta (vedi "Sostituire il fermaporta" a pagina 129).

Per l'incasso occorre un giravite a stella PH2.

1. Disattivare il fusibile per la presa di corrente prevista (220-240 V~ / 50 Hz). Inserire poi la spina nella presa di corrente.

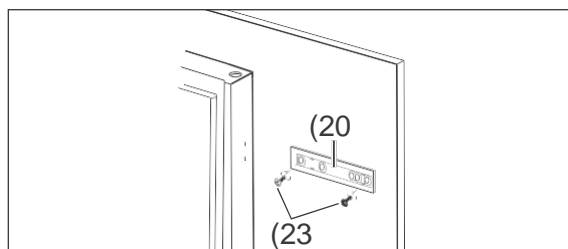


2. Spostare lentamente il frigorifero nel mobile da incasso. Accertarsi che il lato da aprire sia il più ermetico possibile alla parete del mobile.

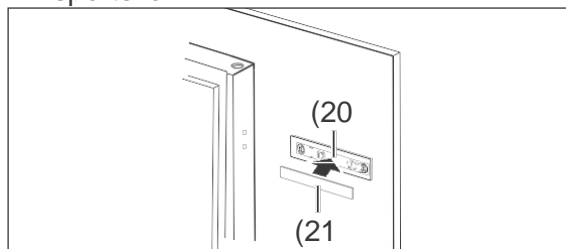


3. Sui bordi esterni della porta dell'apparecchio sono presenti fori per il fissaggio dei ganci (18). Avvitare le guide per porta con l'aiuto delle viti corte (23) sul lato da aprire.

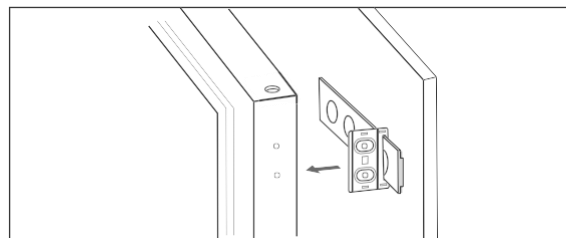
4. Spostare i ganci di traino (20) nelle guide (18). Chiudere ed aprire gli sportelli dei mobili per verificare la chiusura completa e agevole. Correggere eventualmente la posizione del frigorifero.
5. Aprire in contemporanea le porte degli apparecchi e dei mobili. Contrassegnare le posizioni ottimali dei ganci di traino sui lati interni della porta del mobile.



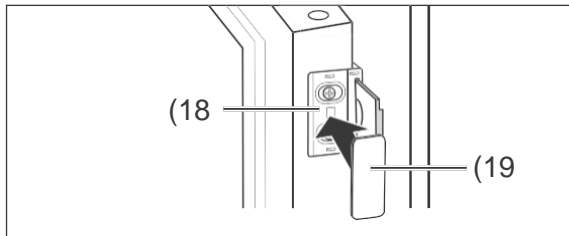
6. Estrarre nuovamente i ganci di traino dalle guide.
7. Avvitare i ganci di traino con l'aiuto di 2 viti corte (23) nelle posizioni contrassegnate sul lato interno dello sportello.



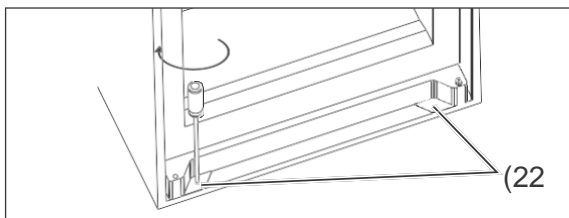
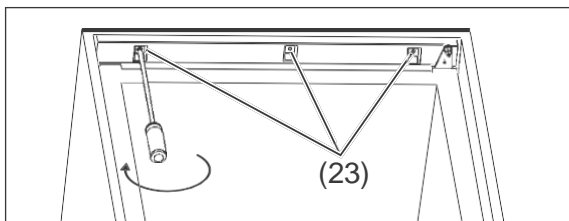
8. Schiacciare i tappi di copertura (21) sui ganci di traino.



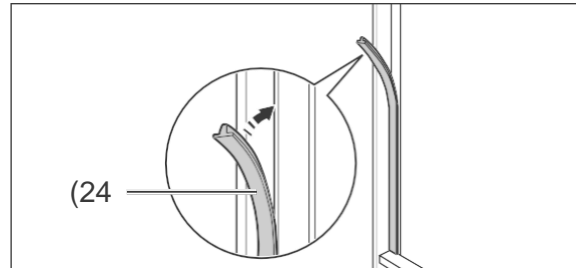
9. Svitare nuovamente le guide e spostarle sui ganci di traino montati.
10. Riavvitare saldamente le guide alla porta del frigorifero.



11. Premere i coperchi (19) sulle guide (18).
12. Verificare se le porte si lascino aprire facilmente e chiudere in modo agevole e se la porta dell'apparecchio sia a tenuta.
Regolare eventualmente la posizione del frigorifero e quella delle guide e dei ganci di traino.



13. Se le porte si aprono e si chiudono senza difficoltà, avvitare il frigorifero nel mobile da incasso. Utilizzare le 3 viti corte (23) sopra e quelle lunghe (22) sotto.



14. Nel caso in cui la porta del frigorifero resti aperta, schiacciare il profilo di tenuta nella fessura tra il frigorifero e il mobile da incasso. L'incasso è così concluso.

Pulizia di base

Per rimuovere l'odore presente in tutti i nuovi apparecchi, pulire l'apparecchio prima di utilizzarlo (vedi "Pulire" il frigorifero" a pagina 124 e "Disgelare e pulire il congelatore" a pagina 126).



Tutte le informazioni importanti sul comando sono disponibili a partire da pagina 118.

Tabella di ricerca errori

In tutti gli apparecchi elettrici possono verificarsi dei guasti. Non si tratta solo di un difetto all'apparecchio. Verificare perciò, in base alla tabella, se il guasto possa essere rimosso.

AVVERTIMENTO

Pericolo di scossa elettrica in caso di riparazioni improprie!

Non tentare mai di riparare autonomamente un apparecchio difettoso o presumibilmente difettoso. Si potrebbe mettere in pericolo se stessi e gli altri utilizzatori dell'apparecchio. Far eseguire tali riparazioni solo da esperti autorizzati.

Problema	Possibile causa	Soluzioni, suggerimenti, spiegazioni
Compressore spento, illuminazione interna spenta.	L'apparecchio è spento.	Premere il tasto (1) per ca. 5 secondi.
	Presenza senza corrente.	Verificare la presa con un altro apparecchio.
	La spina di rete è allentata.	Controllare la posizione salda della spina di rete.
Compressore spento, illuminazione interna accesa.	La temperatura desiderata è stata raggiunta.	Non occorre una refrigerazione ulteriore. Se la temperatura interna sale, il compressore si accende automaticamente.
L'apparecchio si raffredda troppo.	Il regolatore della temperatura è impostato ad un livello troppo alto.	Selezionare l'impostazione più bassa (vedi "Regolazione della temperatura" a pagina 119).
L'apparecchio non si raffredda a sufficienza.	Il regolatore della temperatura è impostato ad un livello troppo basso.	Selezionare l'impostazione più alta (vedi "Regolazione della temperatura" a pagina 119).
	La porta non è chiusa saldamente o la guarnizione non è poggiata completamente.	Vedi "Controllare e pulire le guarnizioni della porta" a pagina 125.
	L'apparecchio si trova nei pressi di una fonte di calore.	Sostituire la piastra isolante tra gli apparecchi o la sede.
	Cibi conservati caldi.	Conservare solo cibi raffreddati.
	Troppi prodotti congelati.	Congelare massimo 2 kg alla volta.
	Temperatura ambiente troppo bassa o troppo alta.	Adeguare la temperatura ambiente alla classe climatica (vedi "Scheda dati" a pagina 136).
	Il compressore appare difettoso.	Posizionare l'apparecchio al raffreddamento massimo (vedi "Regolazione della temperatura" a pagina 119). Se il compressore non si accende entro un'ora, informare il nostro servizio di assistenza (vedi pagina 245).
L'apparecchio emette rumori.	I rumori operativi sono funzionali e non presentano guasti.	Rumori: l'unità di raffreddamento è in funzione.
		Rumori di liquidi: il refrigerante scorre nei tubi.
		Clic: il compressore si accende o si spegne.
Rumori fastidiosi.	Verificare il montaggio e, se necessario, regolare.	
Nell'area di refrigerazione si è accumulata dell'acqua.	Lo scolo dell'acqua di condensa (11) è otturato.	Rimuovere l'otturazione dello scolo dell'acqua di condensa con l'asta di pulizia fornita.

Tutela ambientale

Smaltimento dell'apparecchio



I vecchi apparecchi non possono essere smaltiti nei rifiuti generici!

Quando l'apparecchio non sia più utilizzabile, **ogni consumatore è obbligato per legge** a smaltire le vecchie apparecchiature separatamente dai rifiuti domestici e a consegnarli, ad esempio, presso un centro di raccolta nel suo Comune/quartiere. Le vecchie apparecchiature elettriche vengono prese gratuitamente. Si garantisce così il riutilizzo di vecchie apparecchiature, impedendo ripercussioni negative sull'ambiente.

Pertanto, gli apparecchi elettrici sono contrassegnati con il simbolo qui riportato.

Ulteriori informazioni su questo tema sono disponibili sulle pagine di assistenza del nostro catalogo attuale e sul nostro sito internet alla rubrica "Servizio di assistenza".

Il nostro contributo alla protezione dello strato di ozono



In questo apparecchio sono stati impiegati refrigeranti e schiumogeni al 100 % privi di FCKW e FKW. Viene così protetto

lo strato di ozono e ridotto l'effetto serra.

Le nostre confezioni sono prodotte da materiali ecologici e riciclabili:

- confezione esterna in cartone
- parti in polistirolo (PS) privo di FCKW, schiumogeno
- film e sacchetti in polietilene (PE)
- cinghie in polipropilene (PP)
- Anche il risparmio di energia protegge dal surriscaldamento della Terra. L'isolamento ecologico e la tecnologia di questo apparecchio lo rendono a basso consumo energetico.

Adesivo «OK»

(non in tutti i modelli)

Con il controllo della temperatura «OK» possono essere rilevate temperature inferiori a +4 °C. Ridurre gradualmente la temperatura, se l'adesivo termosensibile non visualizza «OK».

Avvertenza


Alla messa in funzione dell'apparecchio per raggiungere la temperatura possono essere necessarie fino a 12 ore.



Corretta regolazione

Scheda dati

Scheda dati per apparecchi di refrigerazione e congelamento per uso domestico e per i relativi apparecchi combinati ai sensi del Regolamento (UE) n. 1060/2010, 643/2009.

Marca		Blaupunkt	
Denominazione degli apparecchi		Frigorifero da incasso con/senza congelatore	
Modelli / Codici articolo		5CG24010	5CK24010
Categoria del frigorifero 2)		Frigorifero-congelatore	Frigorifero
Classe di efficienza energetica 1), 2)		A+	A+
Consumo energetico annuale 2)		212 kWh/anno	128 kWh/anno
Somma dei contenuti utili 2)	Congelatore / classificazione a stelle dell'area di raffreddamento (senza gelo) 2)	15 L /  171 L	201 L
Autonomia in caso di guasto 2)		12 ore	N/A
Capacità di congelamento 2)		2 kg / 24 ore	N/A
Classi climatiche 3) / limiti delle temperature ambiente per cui il frigorifero da incasso con congelatore è progettato		N, ST / da +16 °C a 38 °C	N, ST / da +16 °C a 38 °C
Emissione di rumore aereo 2)		42 dB(A) re 1pW	
Elettrodomestico da incasso		Sì	
Potenza		90 W	80 W
Tensione d'alimentazione		220–240 V~ / 50 Hz	
Assorbimento di corrente		0,55 A	0,50 A
Dimensioni dell'apparecchio (altezza x larghezza x profondità)		122 cm x 54 cm x 54 cm	
Peso a vuoto		29 kg	
Refrigerante		R600a (isobutano)	

1) Valutazione da A+++ (= consumo basso) fino a D (= consumo elevato).

2) Registrato ai sensi del Regolamento (UE) n. 1060/2010 e del Regolamento (UE) n. 643/2009. I metodi di misurazione e calcolo applicati corrispondono alla norma EN 62552.

3) La classe climatica vuol dire che l'apparecchio è pensato per l'esercizio alla temperatura ambiente menzionata. Se nella classe climatica è riportata una combinazione, ad esempio per un apparecchio con combinazione SN-ST, ciò vuol dire che esso è adeguato a temperature da +10 °C a +38 °C.

Se la temperatura ambiente si abbassa sensibilmente, l'apparecchio non si accende così di frequente. Ciò vuol dire che può derivarne un aumento di temperatura indesiderato.

Se l'apparecchio si trova in un ambiente caldo, deve essere acceso più di frequente per poter mantenere le temperature basse al suo interno. Prestare perciò attenzione al rispetto della temperatura ambiente.

Temperatura ambiente per classe climatica SN: da +10 °C a +32 °C

N: da +16 °C a +32 °C

ST: da +16 °C a +38 °C

T: da +16 °C a +43 °C

I dati menzionati si riferiscono alle condizioni ambientali definite con precisione nella norma standard. Può perciò accadere che i valori differiscano nella propria economia domestica da quelli qui riportati.

Innehållsförteckning

Leverans	138	Felsökningstabell	161
Förpackningstips	138	Vår service	245
Leveransomfattning	138	Rådgivning, beställning och reklamation	245
Leveranskontroll	138	Reparationer och reservdelar	245
Produktkomponenter / Manöverkomponenter	139	Miljöskydd	162
För din säkerhet	140	Avfallshantering	162
Avsedd användning	140	Vår bidra till skydd av	
Förklaring av begrepp	140	ozonskikten	162
Säkerhetsanvisningar	140	Datablad	163
Betjäning	145		
Förutsättning för säker			
användning	145		
Slå till och stänga av produkt	145		
Ställa in temperatur	145		
Dörrlarm	146		
Flytta förvaringsytor	146		
Kyla livsmedel	147		
Kylningstips	147		
Bevara kvalitet	147		
Frysa in livsmedel /			
Förvara djupfrysta livsmedel	148		
Frysa in	148		
Förvara djupfrysta livsmedel	149		
Tina upp livsmedel	150		
Bereda isbitar	150		
Skötsel och underhåll	151		
Kontrollera och rengöra dörrtätningar	151		
Tina kylutrymmet	151		
Rengöra kylutrymmet	151		
Avfrostas och rengöra frysack	152		
Idrifttagning	154		
Transportera och packa upp	154		
Välja uppställningsplats	154		
Byta dörranslag	155		
Installation	157		
Montera produkt	158		
Grundrengöring	159		
Ta produkt i drift	159		



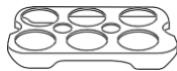
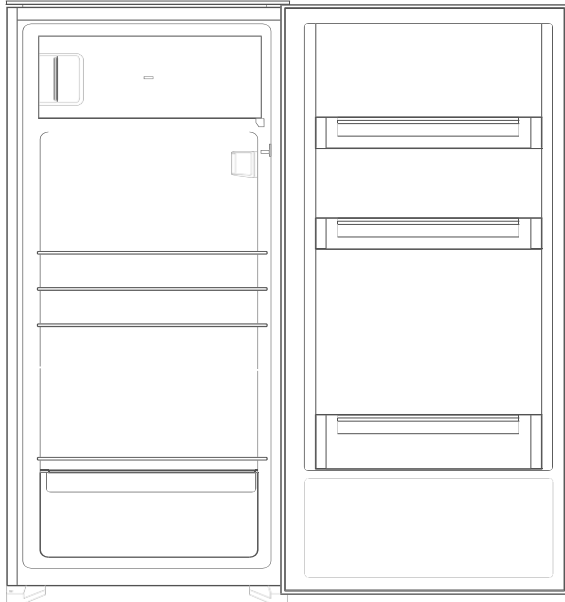
Information om uppställning och idrifttagning finns i dokumentet från sida 155.



Läs noggrant säkerhetsanvisningarna och bruksanvisningen innan du använder produkten. Endast så kan du använda alla funktioner säkert och tillförlitligt. Följ oumbärlig förutom föreskrifterna i denna bruksanvisning även de lokala föreskrifterna.

Förvara alla säkerhetsanvisningar och instruktioner för framtida bruk. Ge alla säkerhetsanvisningar och instruktioner vidare till den person som kommer att använda produkten efter dig.

Leverans



Förpackningstips



Om du har plats rekommenderar vi att behålla förpackningen minst under garantitiden. Om produkten måste skickas in på reparation, skyddas den endast tillräckligt i originalförpackningen.

Om du vill kasta förpackningen ska du avfallshantera den miljövänligt.

Leveransomfattning

1x inbyggnadskylskåp

Kylutrymme:

3x glasfack

1x flaskfack

1x glasfack som skydd för frukt-och gröntlåda

1x frukt- och gröntlåda

3x dörrfack

Frysack:

1x isbitsbehållare

1x äggfack

1x rengöringsstavar

1x bruksanvisning

Olika monteringsdelar (se "Montera produkt" på sida 24)

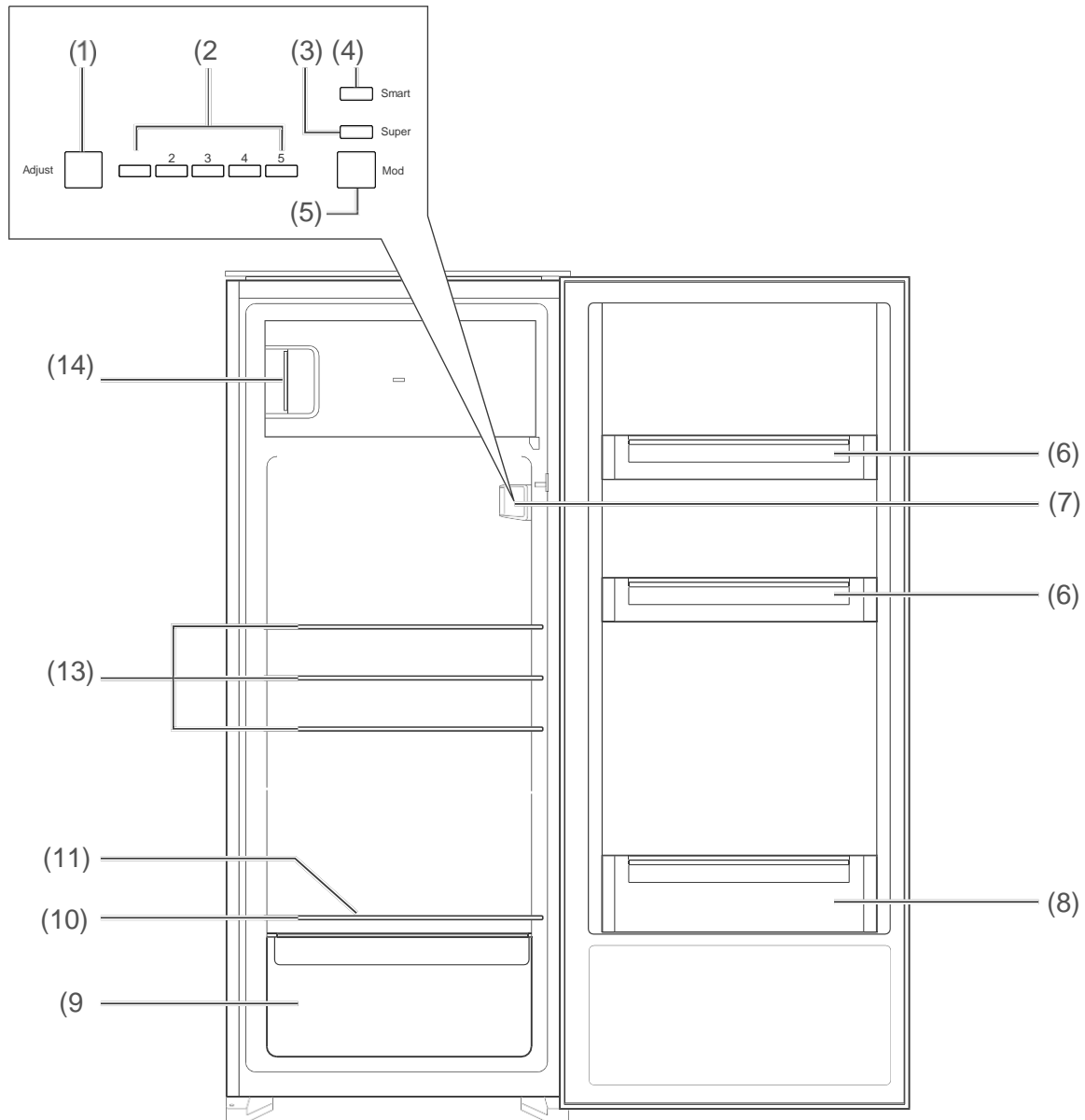
Leveranskontroll

1. Transportera produkten till en lämplig plats och packa upp den (se "Idrifttagning" på sida 155).
2. Kontrollera att inget saknas.
3. Kontrollera efter transportskador.
4. Om det saknas delar i leveransen eller om det finns transportskador på produkten ska du kontakta vår service (se "Vår service" på sida 245).

! VARNING!

Använd aldrig en skadad produkt.

Produktkomponenter / Manöverkomponenter



- | | |
|---|---|
| (1) Adjust: Ställ in temperatur i kylutrymmet | (8) Stort dörrfack |
| (2) Temperaturvisning i kylutrymmet | (9) Frukt- och gröntlåda |
| (3) Super: Sänk ned temperatur i fryspacket | (10) Glasfack som skydd för frukt-och gröntlåda |
| (4) Smart: Automatisk drift | (11) Tövattenavlopp |
| (5) Mode: Ställa in läget "Super" eller "Smart" | (13) Glashyllor |
| (6) Dörrhyllor | (14) Frysfack |
| (7) Manöverreglage och belysning av kylutrymmet | |

För din säkerhet

Avsedd användning

Produkten är avsedd till att kyla färska livsmedel, förvara vanliga djupfrysta livsmedel, djupfrysa färska, rumsvarma livsmedel samt för att skapa isbitar.

Produkten får endast användas om den har korrekt installerats i en lämplig inbyggnadsmöbel.

Produkten är endast avsedd för hemmabruk.

Använd produkten endast som det står i bruksanvisningen. Alla annan användning anses vara icke-ändamålsenlig och kan orsaka materiella skador och även personskador. Tillverkaren ansvarar inte för skador som uppstod på grund av icke-ändamålsenlig användning.

Förklaring av begrepp

Följande signalord används i denna bruksanvisning.

VARNING


Detta signalord hänvisar till en måttlig risk som, om den inte förhindras, kan orsaka dödsfall eller allvarliga personskador.

SE UPP

Detta signalord hänvisar till en lägre risk som, om den inte undviks, kan orsaka lätta eller måttliga personskador.

OBS

Detta signalord varnar för möjliga materiella skador.

 Denna symbol hänvisar till användbar extrainformation.

Säkerhetsanvisningar

I det här kapitlet finns allmänna säkerhetsanvisningar som du ska följa för att skydda dig själv och andra. Observera även varningsanvisningarna i de enskilda kapitlen som avser användning, idrifttagning o.s.v.

VARNING

Risker i samband med elektriska hushållsapparater

Risk för elstöt!

Kontakt med spänningsledande delar kan leda till allvarliga personskador eller dödsfall.

- Använd produkten endast inomhus. Använd inte produkten i våtutrymmen eller i regn.
- Ta inte produkten i drift eller fortsätt inte använda den om den har
 - synliga skador, t.ex. om anslutningskabeln är skadad,
 - om det uppstår rök eller om det luktar bränt,
 - eller om produkten avger missljud.

Koppla i sådana fall bort nätkontakten, resp. stäng av säkringen

och kontakta vår service (se "Vår service" på sida 245).

- Produktens egenskaper motsvarar skyddsklass 1 och får endast anslutas till ett uttag med korrekt installerad skyddsledare. Anslutningen till en uttagslist, grenuttag, en timer eller ett separat fjärrsystem för fjärrövervakning- och styrning är förbjudet.
- Om nätkontakten inte kan nås efter att produkten byggts in, måste ett allpolig skiljeanordning, som motsvarar överspänningskategori III i husinstallation, förkopplas i minst 3 mm kontaktavstånd; hit tillhör säkringar, skyddsbrytare och sköldar.
- Böj inte eller kläm inte strömkablar, eller lägg dem inte över skarpa kanter.
- Håll produkt, nätkontakt och strömkabel borta från öppen eld och heta ytor.
- Dra alltid i själva nätkontakten, inte i strömkabeln.
- Ta aldrig i nätkontakten med fuktiga händer.
- Sänk aldrig nätkontakt eller strömkabel ned i vatten eller andra vätskor.
- Om produktens strömkabel blir skadad, måste tillverkaren, dess kundservice eller en kvalificerad person byta den.
Ingrepp och reparationer på produkten, som t.ex. byte av kylutrymmets belysning, får utföras av auktoriserad personal (se "Vår service" på sida 245).

- Om produkten repareras på egen hand, kan det orsaka materiella skador och personskador samt kan ansvars- och garantianspråk nekas. Försök aldrig att själv reparera en produkt som är skadad eller som du misstänker är skadad.
- Använd endast komponenter som motsvarar produktens specifikationer vid reparationer. I denna produkt finns elektriska och mekaniska delar som är outhärliga som skydd mot riskkällor.
- För inga föremål in eller genom öppningen i höljet och se till att barn inte heller gör det.
- Koppla bort nätkontakt, eller stäng av säkringen, vid fel eller omfattande rengöring.

Risk för barn

Risk för kvävning!

Barn kan linda in sig i förpackningsfolien eller svälja smådelar och kvävas.

- Låt inte barn leka med förpackningsfolien.
- Se till att barn inte tar bort smådelar från produkten eller tar ur smådelar ur påsen med tillbehör och stoppar dem i munnen.

Risker vid hantering av kemiska ämnen

Explosionsrisk!

Icke-ändamålsenlig hantering av kemiska ämnen kan orsaka explosioner.

- Förvara inte explosiva ämnen eller sprayburkar med brännbara drivmedel i produkten eftersom de kan bilda brännbara gas-luftblandningar.
- Det är förbjudet att använda sprayer för upptining. De kan bilda explosiva gaser.

SE UPP

Risk för vissa persongrupper

Risk för barn och personer med nedsänkta fysiska, sensoriska eller mentala förmågor!

- Denna produkt kan användas av barn från 8 år samt av personer med nedsänkta fysiska, sensoriska eller mentala förmågor eller brist på erfarenhet och/eller kunskap, om de använder produkten under uppsikt, eller om de har informerats om säker användning av produkten och om risker som användning av produkten kan medföra.
- Barn får inte rengöra eller underhålla produkten, om de inte är under uppsikt.
- Barn får inte leka med produkten.

Risker vid hantering av kyl- och frysprodukter

Brandrisk!

Icke-ändamålsenlig hantering av produkten kan leda till brand och materiella skador.

- Anslut produkten endast till ett korrekt installerat uttag med skyddskontakt. Anslutningen till

en uttagslist eller ett flerfaldigt uttag är förbjudet.

- För att få tillräcklig luftcirkulation får ventilationsöppningar i produktens hölje eller inbyggnadsmöbeln inte täckas över.
- Följ inbyggnadsskåpet minsta mått (se "Montera produkt" på sida 159).

Risk genom kylmedel!

I kylmedelkretsen i din produkt finns det miljövänliga, dock brännbara kylmedel R600a (isobutan).

- Mekaniska ingrepp i kylsystemet får endast utföras av auktoriserad personal.
- Kylsystemet får inte skadas, t.ex. genom genomstickning av kylmedelkanaler till kompressorn genom skarpa föremål, böjning av rörledningar o.s.v.
- Kylmedel som sprutar ut är brännbara och kan skada ögonen. I detta fall ska ögonen genast sköljas med rent vatten och en läkare ska omedelbart kontaktas.
- För att det inte ska kunna uppstå en brännbar gas-luft-blandning i fall av en läckage i kylsystemet, måste uppställningsplatser ha enligt standarden EN 378 ett minsta storlek på 1m³ per 8 g kylmedel. Hur mycket kylmedel det finns i din produkt finns i databladet (se "Datablad" på sida 163).

Risk för skador!

Om produkten inte hanteras ändamålsenligt kan det leda till personskador.

- Produkten är tung och inte behändig. Vid transport och montering ska en till person hjälpa till.
- Sockel, lådor, dörrar o.s.v. får inte användas som steg eller stöd.

Risk för hälsoskador!

På grund av fel hantering, otillräcklig kylning eller överbelastning kan livsmedlen som förvaras bli dåliga. Om sådana livsmedel förtärs, finns det risk för livsmedelsförgiftning!

- Packa framför allt ordentligt in rå kött och fisk för att livsmedel som ligger bredvid inte kontamineras med salmonella och liknande.
- Följ förvaringstiderna som livsmedelstillverkare rekommenderar.
- Observera att förvaringstiden av en frysvara kan förkortas om temperaturen stiger inne i produkten (upptining, rengöring eller strömavbrott).
- Frysvara som förvaras – även vid endast temporär avstängning – ska tas ut ur produkten och ska förvaras på en tillräckligt sval plats eller i en annan kylprodukt.
- Upptinade eller nästan upptinade livsmedel ska inte frysas in igen, utan direkt förbrukas.
- Kontrollera efter eventuellt strömavbrott att alla livsmedel

som förvaras fortfarande kan ätas.

Produkten kanske inte arbetar helt utan fel, om det utsätts över en längre tid för för låg omgivningstemperatur. Temperaturen kan i sådana fall stiga inuti produkten.

- Följ rekommenderad omgivningstemperatur (se rad "Klimatklass" på sida 163).

Risk för skador på frysvaror! Om produkten inte hanteras ändamålsenligt kan det leda till personskador. Det finns risk för brännskador på grund av låg temperatur.

- Livsmedel och frysfackets innerväggar är väldigt kalla. Rör aldrig vid dem med blöta händer. Det kan skada huden. Hudskador kan uppstå även om du har torr hud.
- Ta inte isbitar eller glass direkt i munnen efter att du tagit ut dem från frysfacket.

! OBS**Risk för materiella skador!**

Om kylprodukten transporterades liggande, kan smörjmedel från kompressorn ha trängt in i kylsystemet.

- Kylprodukten ska helst inte tippas horisontellt.
- Låt kylprodukten stå upprätt i 2 timmar före idrifttagning. Under denna tid flyter smörjmedlet tillbaka i kompressorn.

Om produkten inte hanteras ändamålsenligt kan det leda till materiella skador.

- Förvara inte glas- eller metallbehållare med vätska i frysfacket. Behållare kan spricka.
- Dra inte eller lyft inte produkten genom att hålla i dess dörrar eller dörrhandtag.
- Använd inte skarpa eller spetsiga förmål vid utpackning.
- Använd inga elektriska produkter i produkten som inte överensstämmer med den byggklass som tillverkaren rekommenderar.
- Använd inga andra mekaniska anordningar eller övriga medel än de som tillverkaren rekommenderar.
- Använd endast originaltillbehör.
- Vänta i 5 minuter efter avstängning. Först sedan kan du slå till produkten igen.
- För att ta bort lukten som alla nya produkter har, ska produkten rengöras invändigt med ljummet vatten med ättika.
- Kylutrymmets belysning ska endast används som belysning av produktens insida. Den ska inte användas som belysning i andra utrymmen.
- Använd inte andra medel än de som tillverkaren rekommenderar för avfrostning av produkten snabbare. Använd inte elektriska värmare, knivar eller produkter med öppen flamma som t.ex. ljus. Värmeisoleringen och innerbehållare är känsliga mot repor och värme och kan smälta.

■ Beakta vid rengöring:

- Använd inte aggressiva, grova, soda-, syra- eller lösningsmedelhaltiga eller slipande rengöringsmedel. Det rekommenderas att använda universalrengöringsmedel med ett neutralt pH-värde.
- Dörrtätningar och produktkomponenter av plats är känsliga mot olja och fett. Ta bort föroreningar så snabbt som möjligt.
- Använd endast mjuka trasor.

Betjäning

Förutsättningar för säker användning

- Du har läst kapitlet "Fördin säkerhet" på sida 5 och förstått alla säkerhetsanvisningar.
- Produkten är installerad och ansluten som det beskrivs i kapitlet "Idrifttagning" på sida 155.

Ta produkt i drift

! OBS

Risk för materiella skador!

Om kylprodukten transporterades liggande, kan smörjmedel från kompressorn ha trängt in i kylsystemet.

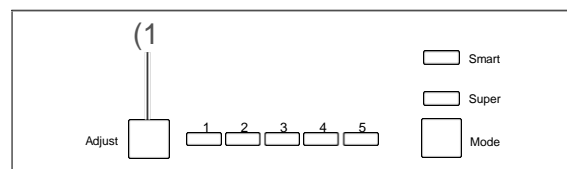
- Kylprodukten ska helst inte tippas horisontellt.
- Låt kylprodukten stå upprätt i 2 timmar före idrifttagning. På det sätt finns det tillräckligt med tid för att smörjmedlet ska flyta tillbaka till kompressorn.

i Produkten är så inställt från fabrik att den slås till automatiskt när du ansluter nätkontakten till uttaget.

- Slå till uttagets säkring som produkten är ansluten till. Det ljuder en signalton, och om dörren är öppen lyser belysningen i kylutrymmet (7).

Slå till och stänga av produkt

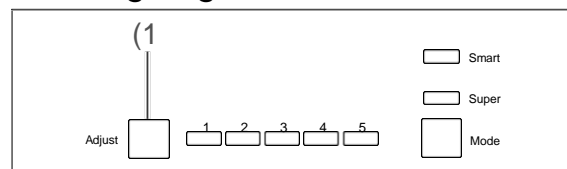
Slå till



- Håll knappen Adjust (1) nedtryckt i 5 sekunder. Det ljuder en signalton, belysningen i kylutrymmet (7) lyser. Produkten är tillkopplad.

i Om produkten avger missljud efter tillkoppling, kontrollera att den står stabilt och är korrekt installerad.

Avstängning



1. Håll knappen Adjust (1) nedtryckt i 5 sekunder. Det ljuder en signalton, belysningen i kylutrymmet (7) släcks. Produkten är avstängd.
2. Töm produkten och rengör den som det beskrivs i kapitlet "Skötsebch underhåll" på sida 152.

Ställa in temperatur

! VARNING

Risk för hälsoskador!

Produkten kanske inte arbetar helt utan fel, om det utsätts över en längre tid för för låg omgivningstemperatur.

Temperaturen kan i sådana fall stiga i kylutrymmet och frysfacket.

- Följ alltid rekommenderad omgivningstemperatur (se "Klimatklass" på sida 163).

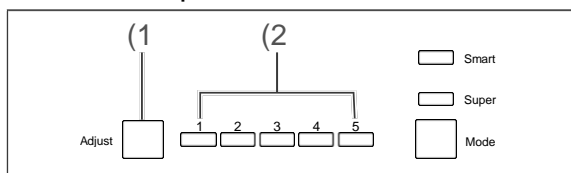
Ställ in temperatur i kylutrymmet

Du behöver en kyl-/frystermometer för att kontrollera kylprestandan.

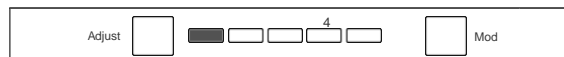
Lägg kyl-/frystermometern

- i kylutrymmet på glasytan (10) ovanför frukt-och gröntlådan; rätt temperatur här är +6 °C.
- i frysfacket; bäst förvaringstemperatur här är -18 °C.

Ställa in temperatur manuellt



- Tryck upprepade gånger på knappen Adjust (1) för att ställa in kyltemperaturen. Inställningen visas på temperaturindikatorn (2).



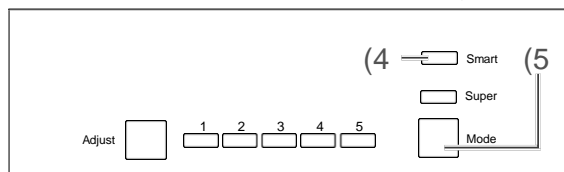
Endast indikator 1 lyser: lägsta kyleffekt.



Indikatorer 1 - 5 lyser: starkaste kyleffekt.

- Anpassa inställningen till omgivningstemperaturen. Välj först en medelhög inställning (t.ex. 3) och justera sedan vid behov.

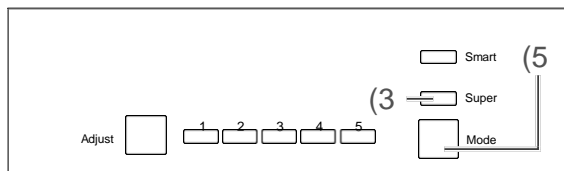
Automatisk temperaturinställning



- Tryck upprepade gånger på knappen Mode (5) tills indikatorn Smart (4) tänds. Nu ställs temperaturen in automatiskt. Den nu inställda temperaturen visas på indikatorn.
- För att återvända till manuell temperaturinställning ska du en gång trycka på knappen Mode. Indikatorn Smart släcks och temperaturen kan ställas in manuellt igen.

Ställ in temperatur i frysfacket

Temperaturen i frysfacket bevaras automatiskt vid -18 °C.



- För att sänka temperaturen ytterligare, tryck upprepade gånger på knappen Mode (5) tills indikatorn Super (3) tänds. Temperaturen i frysfacket sänks på det sätt ytterligare och du skapar dig en kylreserv, om du vill frysa in en större mängd färskvaror.

- För att stänga av Super-inställningen igen ska du trycka upprepade gånger på knappen Mode (5) tills indikatorn Super (3) släcks.
Super-inställningen stannar aktiverat i maximalt 54 timmar. Sedan stängs den av automatiskt.

Dörrlarm

För att förhindra en för stor värmeförlust, ljuder en signalton om dörren till kylskåpet står öppet längre än 1,5 minuter.

- Stäng kylskåpsdörren.
Dörrlarmet tystnar.

Flytta förvaringsytor

Förvaringsytorna (10) och (13) samt förvaringsytorna i dörren (6) och (8) kan tas ur och anordnas vid behov på annat sätt.

- Lyft glasytorna något bak till för att ta ur dem, dra ut dem framåt och flytta dem till den position du önskar.
- Förvaringsytorna i dörren kan tas ur uppåt och flyttas till en ny position igen uppifrån.

Kyla livsmedel

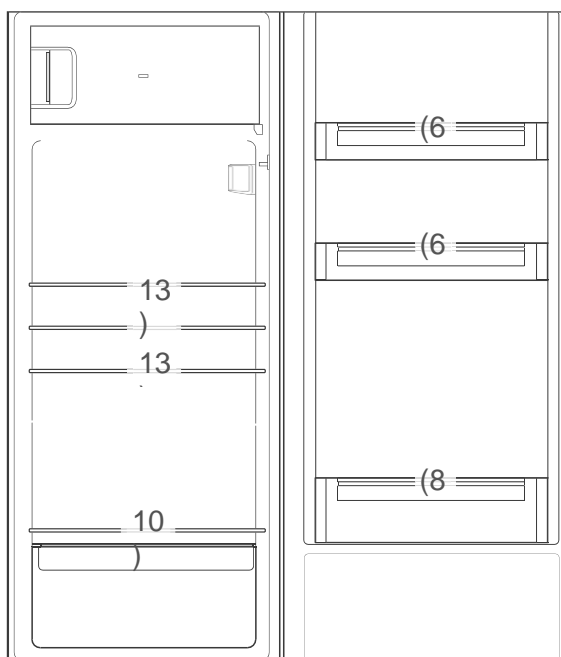
! VARNING

Risk för explosion!

Förvaring av brännbara gaser och vätskor kan leda till att det bildas brännbara gas-luft-blandningar i produkten. Det kan orsaka explosioner.

- Förvara inga explosiva ämnen eller sprayer med brännbara drivmedel i produkten.

Kylningstips



- Fyll kylutrymmet så att du optimalt utnyttjar temperaturförhållandena i det:
 - Lägg smör och ost i den översta dörrytan (6). Där är temperaturen högst.
 - Förvara konserver, glas och ägg i dörrytan (6). Ägg ska helt läggas i medföljande äggfack.

- Ställ dryckkartonger och flaskor i det stora dörrfacket (8). Ställ fulla behållare närmare till gångjärnet för att minska dörrens belastning.
- Lägg kokat mat och bakelser på glasytorna (13).
- Lägg färskt kött, vild, kyckling, bacon, korv och rå fisk på glasytan (10) ovanför frukt-och gröntlådan (9). Där är temperaturen lägst.
- Lägg färsk frukt och grönsaker i frukt-och gröntlådan (9).
- Ställ flaskor i flaskfacket (12).
- Förvara stark sprit endast stående och fast försluten.
- Låt varma livsmedel svalna innan du ställer dem i kylan.
- Temperaturerna i produkten och energiförbrukningen kan stiga,
 - om dörren öppnas ofta och länge.
 - Om den rekommenderar rumstemperaturen över-eller underskrids.
- Energiförbrukningen beror också på vald plats (mer information finns på sida 155).

Bevara kvalitet

- För att livsmedlens arom ska bevaras och för att de ska förbli färska i kylutrymmet ska du lägga alla livsmedel endast förpackade i kylskåpet. Använd speciella plastbehållare för livsmedel eller vanlig folie.
- Lägg livsmedel så i
 - Kylutrymmet att luften kan cirkulera fritt. Täck inte över förvaringsytorna med papper eller liknande.
 - Inte direkt på bakväggen. De skulle kunna frysa fast på bakväggen.

Frysa in livsmedel / förvara djupfrysta livsmedel

VARNING

Risk för explosion!

Förvaring av brännbara gaser och vätskor kan leda till att det bildas brännbara gas-luft-blandningar i produkten. Det kan orsaka explosioner.

- Förvara inga explosiva ämnen eller sprayer med brännbara drivmedel i produkten.
-

VARNING

Risk för hälsoskador!

På grund av fel hantering, otillräcklig kylning eller överbelastning kan livsmedlen som förvaras bli dåliga. Om sådana livsmedel förtärs, finns det risk för livsmedelsförgiftning!

- Packa framför allt ordentligt in rå kött och fisk för att livsmedel som ligger bredvid inte kontamineras med salmonella och liknande.
- Följ förvaringstiderna som livsmedelstillverkare rekommenderar. Observera att förvaringstiden av en frysvara kan förkortas om temperaturen stiger inne i produkten (upptining, rengöring eller strömavbrott).
- Vid längre strömavbrott eller om det uppstår fel på produkten ska frysvaror som förvaras tas ut ur produkten och förvaras på en tillräckligt sval plast eller i en annan kylprodukt (max förvaringstid vid fel: 12 timmar).

Kontrollera efter ett fel om livsmedlet fortfarande kan ätas. Upptinade eller nästan upptinade livsmedel ska inte frysas in igen, utan direkt förbrukas.

SE UPP

Risk för skador!

Om produkten inte hanteras ändamålsenligt kan det leda till personskador. Risk för brännskador på grund av låga temperaturer.

- Livsmedel och frysfackets innerväggar är väldigt kalla. Vidrör dessa aldrig med fuktiga händer. Det kan orsaka hudskador. Även om händerna är torra kan huden skadas.
 - Låt isbitar och glasspinnar tina upp något innan du äter dem, stoppa dem inte direkt in i munnen efter att du tagit ut dem från frysfacket.
-

Frysa in

Frysa in betyder att genomfrysa färska, rumsvarma livsmedel så snabbt det går – helst ”med chock” – ända in till kärnan. Vid långsam kylning ”fryser” livsmedlet ihjäl, d.v.s. strukturen förstörs. För att bevara konsistens, smak och näringsvärde krävs en jämn förvaringstemperatur på $-18\text{ }^{\circ}\text{C}$.

Förbereda livsmedel

- Frys endast in livsmedel med perfekt kvalitet.
- Frys in färsk och tillagad mat som inte är saltat eller kryddat. Livsmedel som frysts in osaltat håller längre.
- Låt tillagade livsmedel svalna innan du fryser in dem. Det sparar inte bara energi utan förhindrar också att frysfacket fryser in för mycket.
- Dryck med kolsyra ska inte frysas in efter kolsyran försvinner vid infrysning.

Lämplig förpackning

Viktig vid infrysning är förpackningen. Den ska skydda för oxidation, inträngning av mikrober, överföring av lukt och smakämnen och uttorkning (frysbrand).

- Använd endast förpackningsmaterial som är beständigt, som inte släpper genom luft och vätskor, som inte är för styvt och som inte har text på. Förpackningen ska vara märkt som lämplig att frysa in.

Stycka mat

- Forma så platta matportioner som möjligt ska fryses in snabbare ända fram till kärnan.
- Se till att du får ut all luft ur fryspåsen eftersom luft bidrar till att maten blir torr och minskar plats.
- Använd plastklämmor, gummiringar eller tejp för att försluta påsen.
- Fyll vätskebehållare till max $\frac{3}{4}$ eftersom vätskan töjer sig vid infrysning.
- Förvara inte glas- eller metallbehållare med vätska i. Dessa behållare kan spricka.
- Frys in stark sprit endast fast förslutet.
- Märk frysvaror efter typ, mängd, infrysningsdatum och förfallodatum. Använd helst filtpennor eller etiketter.

Frysa in livsmedel

- Följ den maximala frysvolymen. Du hittar uppgifter om "Frysvolym i kg/24h" i databladet på sida 163.
- Om temperaturen i frysfacket ligger på -18 °C kan du frysa in färska, rumsvarma livsmedel.
- Den färska varan får inte komma i kontakt med redan infrysta varor eftersom dessa annars kan tina upp. Om kontakt med infrysta livsmedel inte kan undvikas, rekommenderar vi att skapa en kylreserv i fryspacket innan du fryser in den färska varan.

Efter att du lagt den färska varan i frysfacket, stiger temperaturen i facket för en kort stund. Efter ytterligare 24 timmar är vara frusen in i kärnan.

Förvara djupfrysta livsmedel

På vägen från tillverkaren till ditt frysfack får djupfrys kedjan inte avbrytas. Frysvarans temperatur måste alltid vara minst -18 °C .

- Köp därför inga livsmedel som
- ligger i frusna, väldigt isiga behållare.
 - Som är staplade ovanför den föreskrivna markeringen.
 - Som är delvist klumpiga (detta syns enkelt framför allt hos bär och grönsaker).
 - Som den finns spår av snö och saft på.

Transportera djupfrysta livsmedel i specialboxar av styropor eller isolerade väskor.

Observera förvaringsvillkor- och tider som står på förpackningen.

Tina upp livsmedel

Observera följande regler när du tinar upp livsmedel:

- Ta ur livsmedel ur frysacket för att tina upp dem och låt dem tina upp i rumstemperatur eller i kylskåpet.
- För att snabbt tina upp livsmedel kan du t. ex använda upptiningsfunktionen på din mikrovågsugn. Följ tillverkarens uppgifter och observera att det kan bildas fler bakterier och baciller vid denna upptiningssätt.
- Tillaga upptinade livsmedel så snabbt som möjligt.
- Håll av vätskan som från upptinade livsmedel.
- Om du endast vill tina upp en del av förpackningen, ska du ta denna del ur förpackningen och sedan genast försluta förpackningen igen. På det sätt förhindrar du att det bildas "frysbrand" och minskar isbildning på kvarvarande livsmedel.
- Tina alltid upp kött, kyckling och fisk i kylskåpet. Se till att de frysta varorna inte ligger i egen upptiningsvätska.

Bereda isbitar

- Fyll den medföljande isbitsbehållaren till $\frac{3}{4}$ med färskt vatten och ställ den vågrätt i frysacket.
Isbitarna lossnar bäst om du vrider med behållaren eller om du håller behållaren en kort stund under rinnande vatten.

Skötsel och underhåll

VARNING

Risk för elstöt!

Att vidrör spänningsledande delar kan leda till allvarliga personskador eller dödsfall.

- Koppla bort nätkontakten eller stäng av säkringen före rengöringen.
- Fatta alltid tag i själva nätkontakten, inte i kabel, när du kopplar bort den.

SE UPP

Risk för barn och personer med nedsänkta fysiska, sensoriska eller mentala förmågor!

- Barn får inte rengöra eller underhålla produkten, om de inte är under uppsikt.

OBS

Produktens ytor och komponenter skadas genom olämplig skötsel.

- Använd aldrig aggressiva, soda-, syra, eller lösningsmedelhaltiga eller slipande rengöringsmedel. Dessa angriper plastytorna. Det rekommenderas att använda universalrengöringsmedel med ett neutralt pH-värde.
- Använd rengöringsmedel endast för utvändiga ytor.
- Dörrtätningar och produktkomponenter av plast är känsliga mot olja och fett. Ta bort föroreningar så snabbt det går.
- Använd endast mjuka trasor.

Kontrollera och rengöra dörrtätningar

Dörrtätningarna måste regelbundet kontrolleras för att varm luft inte ska tränga in i produkten.

1. Häfta en tunn pappersbit på olika ställen för kontroll. Papperen måste vara lika svårt att dra ut på alla ställen.
2. Om tätningen inte tätar lika på alla ställen: Värm upp tätningen på de berörda ställena försiktigt med en hårtork och dra ut den något med fingrarna.
3. Rengör smutsiga tätningar endast med rent vatten.

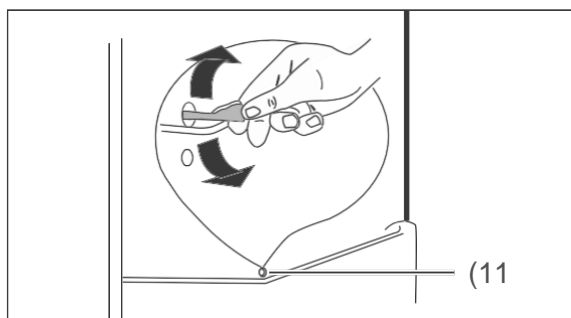
Avfrosta kylutrymmet

Detta behövs inte eftersom produktens kylutrymmet har en automatisk avfrostningsfunktion. Rimfrost och is avfrostas automatiskt och tövattnet samlas i en behållare på produktens baksida. Genom motorns värme dunstar tövattnet bort.

Rengöra kylutrymmet

1. Stäng av produkten genom att hålla knappen Adjust (1) nedtryckt i 5 sekunder.
2. Koppla bort nätkontakten från rätt uttag eller stäng av säkringen.
3. Ta ur frysvaran och ställ den på en sval plats.
4. Ta ur frukt- och gröntlådan (9), dörrfacken (6) och (8) samt glasytorna (13) och (10) och rengör alla delar i ljummet vatten. Torka sedan av noga.

5. Torka av insidan med en trasa som du fuktat något i vatten. Se till att det inte tränger in vätska i manöverreglaget och kylskåpsbelysningen.
6. Tillsätt några droppar ättika i vattnet vid eftertorkning, för att förebygga mögelbildning.
Torka av insidan och låt dörren stå öppen en stund till för att ventileras.



7. Rengör öppningen för tövattenavlopp (11) med medföljande rengöringsstav.
8. Sätt tillbaka förvaringsytorna och facket.
9. Lägg tillbaka livsmedel i kylutrymmet.
10. Anslut nätkontakten eller slå till säkringen igen.
11. Håll knappen Adjust (1) nedtryckt i 5 sekunder. Produkten startar.
12. Ställ in önskad kyltemperatur.

Avfrosta och rengöra frysfack

! VARNING

Risk för explosion!

Om produkten inte hanteras ändamålsenligt kan det leda till smällar/explosion!

- Det är förbjudet att använda avfrostningsprayer. De kan bilda explosiva gaser.

! OBS

- Avfrosta produkt i tid innan det bildas rimfrostsikt på mer än 5 mm. Vid för stark isbildning stiger strömförbrukningen och frysfackets dörr kanske inte går att sluta tät längre.
- Använd inte andra medel än de som tillverkaren rekommenderar för avfrosta produkten snabbare. Använd inte elektriska värmare, knivar eller produkter med öppen flamma som t.ex. ljus. Värmeisoleringen och innerbehållare är känsliga mot repor och värme och kan smälta.

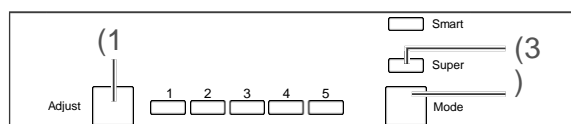
Beakta vid rengöring:

- Aggressiva, korniga, soda- eller lösningsmedelhaltiga eller slipande rengöringsmedel får inte användas. Vi rekommenderar att använda universalrengöringsmedel med ett neutralt pH-värde.
- Dörrtätningen är känslig mot olja och fett – gummit blir poröst och skört.

- Ytorna skadas genom olämpliga rengöringsmedel. Använd rengöringsmedel endast för utvändiga ytor.
- Använd endast mjuka trasor.

i Avfropa produkten helst under vintern när utomhustemperaturerna är låga. Då kan du förvara livsmedlet på t.ex. balkongen när du avfropar produkten.

Alternativt kan du packa in frysvaran i ett tjockt skikt tidningspapper och förvara den på en sval plats eller i en isoleringsväska.



1. Skapa en kylreserv före avfrostning genom att ställa in frysfacket med knappen Mode (5) i 3 timmar till läget Super (3).
2. Stäng av produkten efter denna tid genom att hålla knappen Adjust (1) nedtryckt i 5 sekunder.
3. Koppla bort nätkontakten från rätt uttag eller stäng av säkringen.
4. Ta ur livsmedlen ur kylskåpet och frysvarorna ur frysfacket.
5. Se till att dina livsmedel förblir tillräckligt nedkyllda.
6. Ställ en skål med het, men inte kokande vatten, i frysfacket. Avfrostningen sker snabbare då.
7. Låt dörren vara öppen under avfrostningen och lägg en skurtrasa framför produkten för att fånga upp tövattnet.
Avfrostningstiden beror på hur tjockt isskiktet är. Enligt vår erfarenhet kan du börja rengöra produkten efter cirka 1 timme.
8. Rengör produktens insida med varmt vatten och diskmedel.
Tillsätt några droppar ättika i vattnet vid eftertorkning, för att förebygga mögelbildning.
9. Rengör dörrtätningen endast med rent vatten. Tätningen är känslig mot olja och fett.
10. Torka noggrant allt, inklusive dörrtätningen, och lufta en stund.
11. Lägg tillbaka livsmedlen i kylutrymmet, resp. frysfacket.
12. Anslut nätkontakten eller slå till säkringen igen.
13. Håll knappen Adjust (1) nedtryckt i 5 sekunder. Produkten startar.
14. Ställ in önskad kyltemperatur (se "Ställ in temperatur" på sida 146).
15. När frysfacket har nått en temperatur på $-18\text{ }^{\circ}\text{C}$ ska du vrida med temperaturregulatortill vanlig position igen.

Idrifttagning

Transportera och packa upp

VARNING

Risk för kvävning!

- Låt inte barn leka med förpackningsfolien. De kan bli fastklämda inuti och kvävas.
- Se till att barn inte tar bort smådelar från produkten eller tar ur smådelar ur påsen med tillbehör och stoppar dem i munnen.

SE UPP

Risk för skador!

Om produkten inte hanteras ändamålsenligt kan det leda till personskador.

- Produkten är tung och inte behändig. Vid transport och montering ska en till person hjälpa till.
- Sockel, lådor, dörrar o.s.v. får inte användas som steg eller stöd.

OBS

Risk för skador! Om produkten inte hanteras ändamålsenligt kan det leda till skador.

- Kylprodukten ska helst inte tippas horisontellt.
- Låt kylprodukten stå upprätt i 2 timmar efter transport.
- Använd inte skarpa eller spetsiga föremål vid utpackning.

- Transportera produkten med en transportkärra eller med hjälp av en annan person.
- Packa ut produkten och ta försiktigt bort alla förpackningsdelar, plastprofi-ler, tejprensor, skyddsfolier och bubbelplast från produktens insida och utsida.

Välja uppställningsplats

SE UPP

Risk genom kylmedel!

- Kylsystemet får inte skadas, t.ex. genom genomstickning av kylmedelkanaler till kompressorn med skarpa föremål, böjning av rörledningar o.s.v.
- Kylmedel som sprutar ut är brännbara och kan skada ögonen. Skölj i sådana fall ögonen under rinnande vatten och kontakta omedelbart en läkare.

OBS

Risk för skador!

Produkten kanske inte arbetar helt utan fel, om det utsätts över en längre tid för för låg omgivningstemperatur. Temperaturen kan i sådana fall stiga inuti produkten.

- Se till att den rekommenderade omgivningstemperaturen följs (se "Klimatklass" på sida 163).

För att det inte ska kunna uppstå en brännbar gas-luft-blandning om det skulle uppstå en läckage i kylsystemet, måste uppställningsplatser har enligt standarden EN 378 ett minsta storlek på 1 m³ per 8 g kylvätska. Denna produkt ska därmed ha en minsta rumsstorlek på 3,5 m³.

- Torra platser med god ventilation som helst är svala lämpar sig bra som uppställningsplats.
- Olämpliga är platser med direkt solstrålning eller omedelbart bredvid en ugn, spis eller värmeelement.

Byta dörranslag

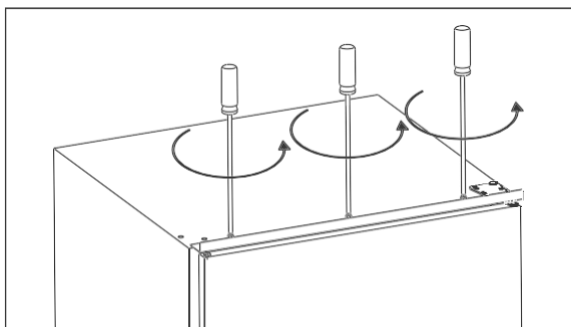
Du kan vid behov byta kylprodukts dörranslag. Du måste vara lite häändig för att klara av det. Läs alla följande arbetssteg innan du påbörjar arbetet.

Du behöver följande verktyg:

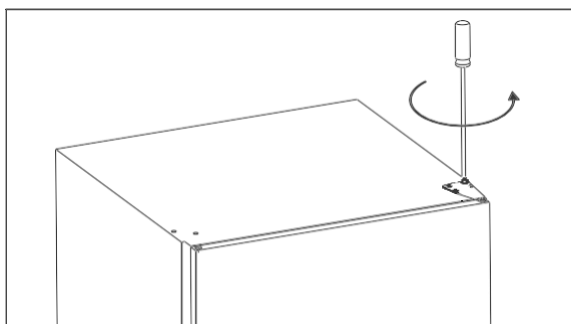
- Kors-skruvmejsel PH2
- Skiftnyckel 8 mm

Byta dörranslag i kylskåpsdörren

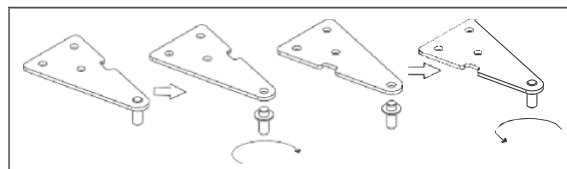
1. Kontrollera att produkten är frånkopplad från elnätet.
2. Stäng dörren.



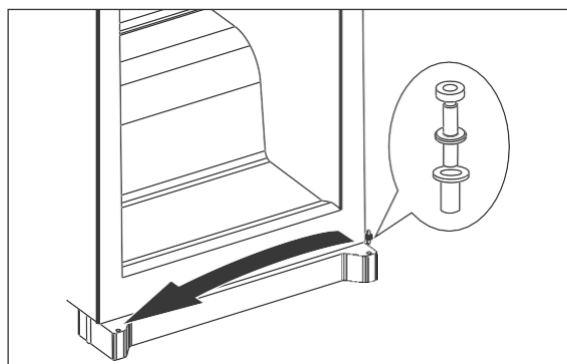
3. Skruva bort metallisten från kylskåpet. Använd en kors-skruvmejsel.



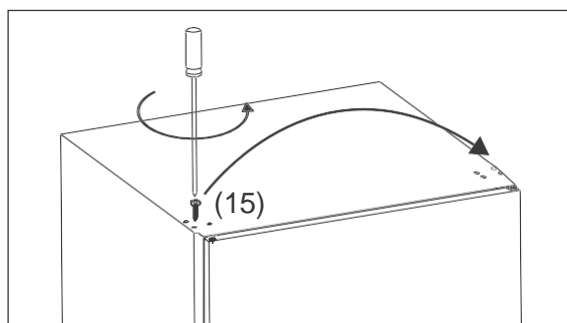
4. Lossa skruvarna på det övre gångjärnet med en 8 mm hylsnyckel och ta bort gångjärnet.



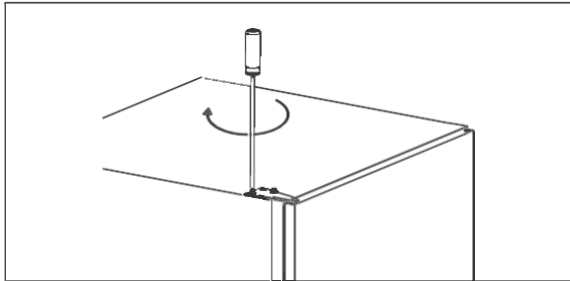
5. Skruva bort gångjärnsstiftet från gångjärnet. Vrid med gångjärnet med 180°. Sätt tillbaka gångjärnsstiftet i gångjärnet.
6. Lyft dörren, dra den samtidigt ut ur den nedre gångjärnsstiftet och ställ den åt sidan.



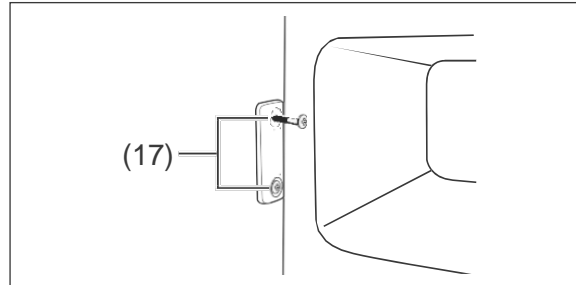
7. Sätt i det nedre gångjärnsstiftet i den motliggande sidan, och sätt i dörren igen.
8. Stäng dörren.



9. Skruva bort skruven (15) med en korshylsnyckel och skruva in den på motsatt sida.

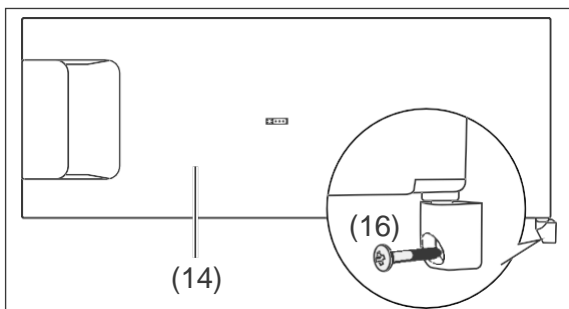


10. Sätt in det övre gångjärnet på dörranslagets sida, och skruva åt.
11. Skruva fast metallisten till kylskåpet igen.
12. Kontrollera om dörrtätningen ligger bra an (se "Kontrollera och rengöra dörrtätning" på sida 152)

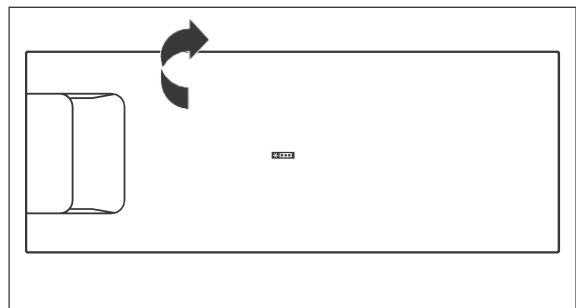


4. Ta bort skyddet över skruvarna (17) på dörrlåset och skruva ut båda skruvar.
5. Vrid med dörrlåset med 180° och sätt fast den på motsatt sida. Använd skruvarna (17).
6. Tryck båda skydd tillbaka i dörrlåset.

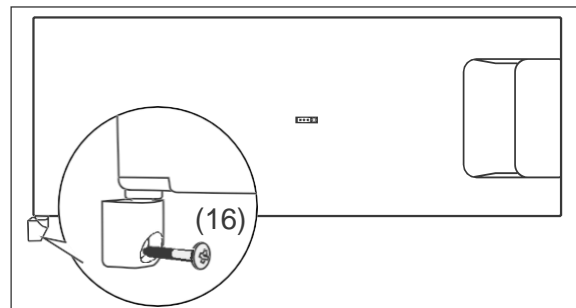
Byta dörrtätning på frysacket



1. Skruva ut gångjärnsskruven (16) under frysacket (14). Använd en kors-skruvmejsel.
2. Öppna dörren till frysacket och ta ut dörren och gångjärnet.
3. Dra av gångjärnet från dörrstiftet.







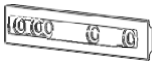


7. För att sätt in dörren till frysacket på den ny sidan, vrid med den med 180°.
8. Sätt i dörren med det övre dörrstiftet i öppningen upptill på frysacket.



9. Sätt på gångjärnet på det nedre dörrstiftet och skruva åt med gångjärnsskruven (16) på kylprodukten.

Installation

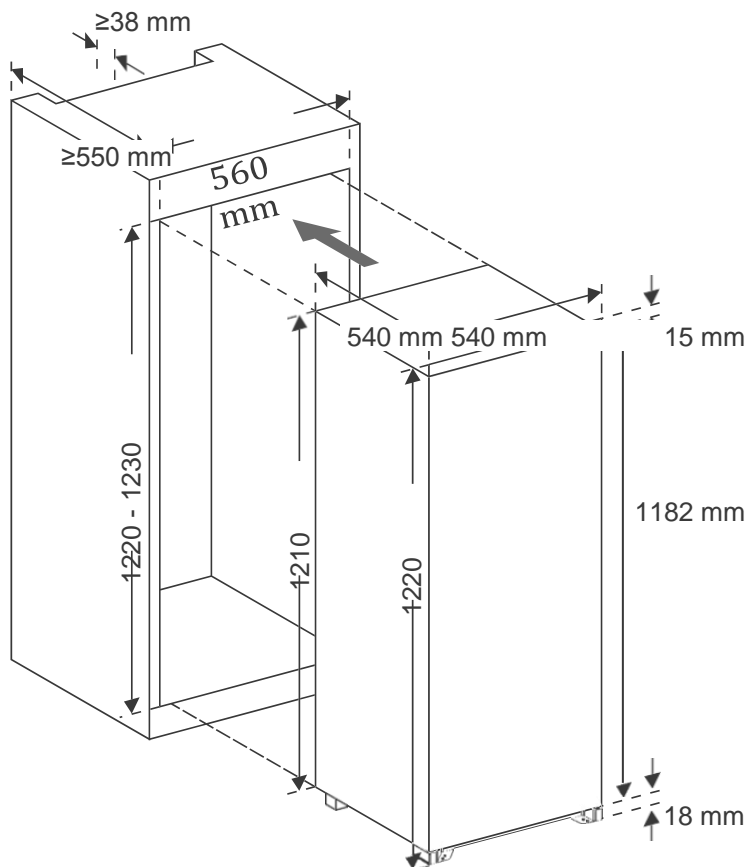
Delar för montering

- | | | | |
|--|--|---|-------------------|
| (18)  | 2x glidstycken för fastsättning på produktdörren | (22)  | 2x långa skruvar |
| (19)  | 2x Skydd för glidstycken (18) | (23)  | 13x korta skruvar |
| (20)  | 2x Skena för fastsättning på möbeldörren | (24)  | 1x tätningprofil |
| (21)  | 2x Skydd för skenan (20) | | |

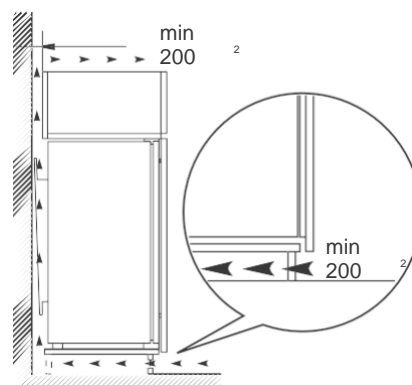
Inbyggnadsskåp och ventilation

Inbyggnadsskåpet måste uppfylla följande villkor:

Inbyggnadsmått:



Ventilationstvärsnitt:

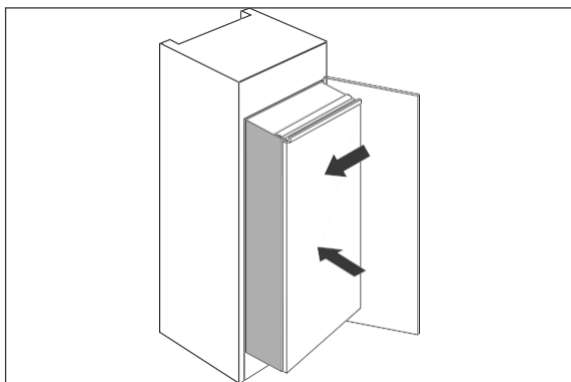


Montera produkt

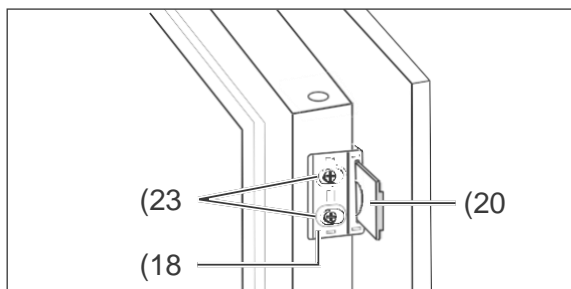
i Kontrollera före monteringen om dörranslaget finns på rätt sida. Byt dörranslaget vid behov (se "Byta dörranslag" på sida 156)

Du behöver en korshylsnyckel PH2 för monteringen.

1. Stäng av säkringen till avsett uttag (220-240 V~ / 50 Hz). Anslut sedan nätkontakten till uttaget.

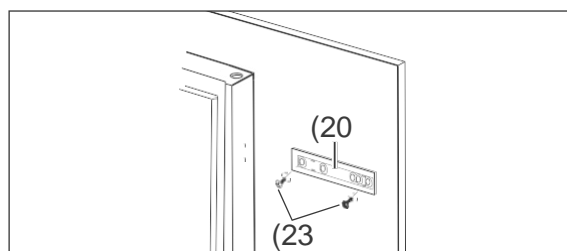


2. Skjut kylskåpet långsamt och försiktigt in i inbyggnadsskåpet. Se till att dörren som ska öppnas ligger så tätt som möjligt an skåpväggen.

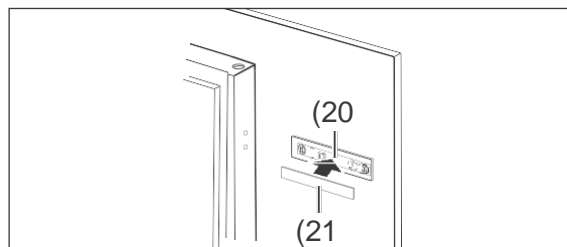


3. I produktdörrens ytterkanter finns hål för festsättning av glidstycken (13). Skruva fast glidstyckena med de korta skruvarna (23) på sidan som ska öppnas.

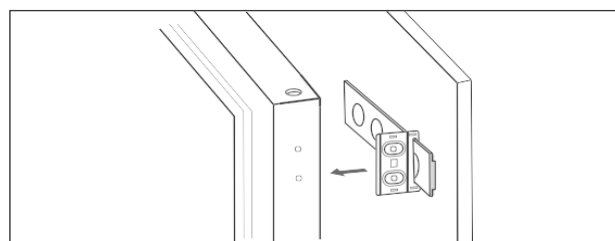
4. Skjut skenor (20) i glidstyckena (18). Stäng och öppna möbeldörren för att kontrollera om den kan öppnas enkelt och helt. Korrigera vid behov kylproduktens position.
5. Öppna dörren till produkten och möbeln samtidigt. Markera de optimala positionerna för skenor på möbeldörrens insida.



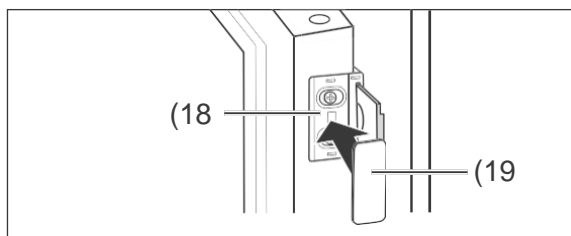
6. Ta ur skenor från glidstyckena igen.
7. Skruva fast skenor med 2 korta skruvar (23) på de markerade positionerna på möbeldörrens insida.



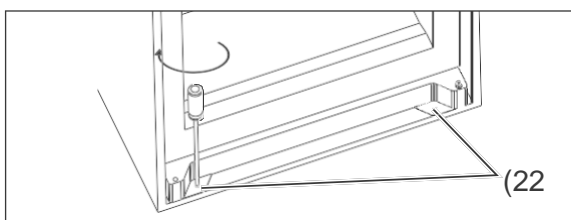
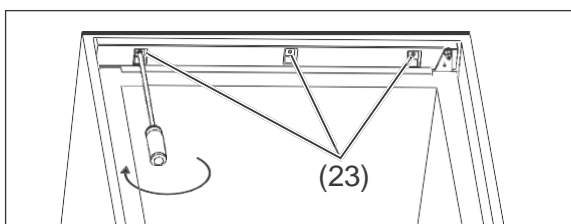
8. Tryck skydden (21) på skenor.



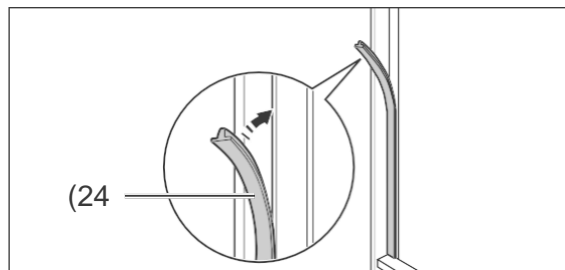
9. Skruva bort glidstyckena igen och skjut dem på de monterade skenor.
10. Skruva fast glidstyckena på produktdörren igen.



11. Tryck skydden (19) på glidstyckena (18).
12. Kontrollera att dörren kan öppnas och stängas lätt och att produktporten sluter tätt.
Justera vid behov kylskåpets position samt positionen av glidstycken och skenor.



13. Om dörrarna kan öppnas och stängas utan problem ska du skruva fast kylprodukten till inbyggnadsskåpet. Använd då 3 korta skruvar (23) uppe och de båda långa skruvarna (22) nere.



14. Tryck tätningsprofilen i mellanrummet mellan kylprodukten och inbyggnadsskåpet när dörren står öppen. Monteringen är klar.

Grundrengöring

För att ta bort lukt som alla nya produkter avger ska du rengöra produkten innan du använder den (se "Rengöra kylutrymme" och "Avfrost och rengöra frysfack" på sida 153).

i All viktig information om manövrering finns på sida 145 och följande sidor.

Felsökningstabell

Det kan uppstå fel på alla elektriska produkter. Det behöver inte betyda att produkten är skadad. Kontrollera därför med hjälp av tabellen om du kan åtgärda felet.

VARNING

Risk för elstöt vid felaktigt utförd reparation!

Försök aldrig att själv reparera den skadade – eller förmodligen skadade – produkten. Du skulle kunna utsätta dig och senare användare för fara. Låt endast auktoriserad personal utföra dessa reparationer.

Problem	Möjlig orsak	Lösningar, tips, förklaringar
Kompressor avstängd, innerbelysning avstängd.	Produkten är avstängd.	Tryck och håll ned knappen Adjust (1) i 5 sekunder.
	Uttag utan ström.	Kontrollera uttag med en annan produkt.
	Nätkontakten sitter löst.	Kontrollera om nätkontakten sitter fast.
Kompressor avstängd, innerbelysning lyser.	Önskad temperatur har uppnåtts.	Ingen mer kylning behövs. Om innetemperaturen stiger, aktiveras kompressorn automatiskt.
Produkten kylar för starkt.	Temperaturregulatoren är inställt på för högt värde.	Välj en lägre inställning (se "Ställ in temperatur" på sida 146).
Produkten kylar inte tillräckligt.	Temperaturregulatoren är inställt på för lågt värde.	Välj en högre inställning (se "Ställ in temperatur" på sida 146).
	Dörren sluter inte fast och dörretätningen ligger inte helt an.	Se "Kontrollera och rengöra dörretätningar" på sida 152.
	Produkten står nära en värmekälla.	Ställ en isolerskiva mellan produkterna eller byt uppställningsplats.
	Mat kan lagt i varmt i kylprodukten.	Lägg endast mat som svalnat i kylprodukten.
	För mycket varor infrysas.	Frys in maximalt 2 kg åt gången.
	För låg eller för hög omgivningstemperatur.	Anpassa omgivningstemperaturen till klimatklassen (se "Datablad" på sida 163).
	Kompressor verkar vara skadad.	Ställ produkt till maximal kylning (se "Ställ in temperatur" på sida 146). Om kompressorn inte slår till inom en timme ska du kontakta vår service (se sida 245).
Produkten avger missljud.	Driftsljud uppstår på grund av funktionen och tyder inte på fel.	Brus: Kylaggregatet är igång.
		Flytande ljud: Kylmedel flyter genom rören.
	Störande ljud.	Klickljud: Kompressorn slår till eller från. Kontrollera monteringen och justera vid behov.
Nere i kylutrymmet har vattenansamlingar bildats.	Tövattenavloppet (11) är igensatt.	Åtgärda igensättning av tövattenutloppet med den medföljande rengöringsstaven.

Miljöskydd

Avfallshantering



Gamla produkter får inte avfallshanteras tillsammans med vanligt hushållsavfall!

Om produkten inte längre kan

■ användas har **varje konsument ansvaret** att avfallshandera gamla produkter separat från vanligt hushållsavfall och lämna in dem t.ex. på en lokal återvinningsstation. Gamla elektriska produkter tas emot gratis där. På så sätt garanteras att gamla produkter tillvaratas korrekt och att negativ miljöpåverkan undviks.

Därför är elektriska produkter märkta med den här angivna symbolen.

Mer information till detta tema finns också på servicesidorna i vår aktuella katalog samt på vår webbsida under fliken "Service".

Vårt bidrag till skydd av ozonskikten



I denna produkt användes till 100 % FCKW- och FKW-fria kyl- och skummedel. På så vis Skyddas ozonskiktet och drivhuseffekten reduceras.

Våra förpackningar tillverkas av miljövänliga, återvinnbara material:

- Utvändig förpackning av papp
- Formdelar av skummad, FCKW-fri polystyrol (PS)
- Folier och påsar av polyetylen (PE)
- Spännband av polypropylen (PP)
- Även energibesparing skyddar mot för stark uppvärmning av vår Jord. Din nya produkt förbrukar med sin miljövänliga teknik endast lite energi.

Klistermärke "OK"

(endast vissa modeller)

Med temperaturkontrollen "OK" kan temperaturer under +4 °C fås fram. Ställ in temperaturen stegvis kallare om inte klistermärket visar "OK".

Råd


När skåpet tas i drift kan det dröja upp till 12 timmar innan temperaturen uppnås.



Korrekt inställning

Datablad

Datablad för elektriska kyl- och frysprodukter för hemmabruk samt motsvarande kombinationsprodukter enligt direkt (EU) nr 1060/2010, 643/2009.

Varumärke		Blaupunkt	
Produktbeteckning		Integrerat kylskåp med frysack / utan frysack	
Modell / artikelnummer		5CG24010	5CK24010
Kylproduktens kategori ²⁾		Kyl-frysprodukt	Kylprodukt
Energieffektivitetsklass ^{1), 2)}		A+	A+
Energiförbrukning per år ²⁾		212 kWh/år	128 kWh/år
Summa nyttovolym ²⁾	Frysutrymme / stjärnindelning kylutrymme (frostfri) ²⁾	15 l /  171 l	201 l
Förvaringstid vid störning ²⁾		12 timmar	N/A
Fryskapacitet ²⁾		2 kg / 24 timmar	N/A
Klimatklasser ³⁾ / gränsvärden för omgivningstemperaturer som det integrerade kylskåpet med frysack har utformats för		N, ST / +16 °C till 38 °C	N, ST / +16 °C till 38 °C
Luftbullerutsläpp ²⁾		42 dB(A) re 1pW	
Inbyggnadsprodukt		ja	
Effekt		90 W	80 W
Matarespänning		220–240 V~ / 50 Hz	
Strömförbrukning		0,55 A	0,50 A
Produktmått (höjd x bredd x djup)		122 cm x 54 cm x 54 cm	
Tomvikt		29 kg	
Kylmedel		R600a (Isobutan)	
Kylmedel Påfyllningsmängd		26g	23g

¹⁾ Bedömning av A+++ (= låg förbrukning) till D (= hög förbrukning).

²⁾ Fastställt enligt direktiv (EU) nr 1060/2010 och direktiv (EU) nr 643/2009. De använda mät- och beräkningsmetoderna motsvarar standarden EN 62552.

³⁾ Klimatklass betyder att produkten är avsedd att användas inom de angivna omgivningstemperaturerna. Om en kombination anges vid uppgifter om klimatklass, betyder det hos en produkt, där t.ex. kombinationen SN-ST anges, att den är lämpad för temperaturer från + 10 °C till + 38 °C.

Om rumstemperaturen sjunker mycket under detta gränsvärde slår produkten inte så ofta till. Det betyder att det kan uppstå en oönskad temperaturstigning.

Om produkten står i ett varmt rum måste den koppla till oftare för att kunna bevara de låga temperaturerna inuti produkten. Därför ska du se till att följa omgivningstemperaturen.

Omgivningstemperatur per klimatklass

SN: +10 °C till +32 °C
 N: +16 °C till +32 °C
 ST: +16 °C till +38 °C
 T: +16 °C till +43 °C

De angivna uppgifterna är till de i provningsstandard exakt fastställda omgivningsvillkoren. Därför kan det hända att värdena avviker från dessa värden i eget hushåll.

Índice

Entrega	165	Tabla de búsqueda de errores	188
Consejos para el envasado.....	165	Protección del medio ambiente	189
Volumen de suministro.....	165	Eliminar el aparato.....	189
Comprobación de la entrega.....	165	Nuestra contribución a la protección de la capa de ozono	189
Piezas del aparato / elementos de mando.....	166	Ficha técnica.....	190
Para su seguridad.	167	Nuestra asistencia técnica.....	245
Uso conforme	167	Asesoramiento, pedidos y reclamaciones..	245
Explicación de términos	167	Reparaciones y piezas de recambio	245
Indicaciones de seguridad	167		
Manejo.....	172		
Requisitos previos para el uso seguro.....	172		
Encender y apagar el aparato.....	172		
Ajustar la temperatura	172		
Alarma de la puerta	173		
Cambiar las bandejas de sitio	173		
Enfriar alimentos.....	174		
Consejos para el enfriamiento	174		
Conservar la calidad.....	174		
Congelar alimentos /			
almacenar alimentos congelados.....	175		
Congelar	175		
almacenar alimentos congelados.....	176		
Descongelar alimentos.....	177		
Hacer cubitos de hielo.....	177		
Cuidado y mantenimiento.....	178		
Comprobar y limpiar las juntas de la puerta	178		
Descongelar el área de enfriamiento.....	178		
Limpiar el área de enfriamiento.....	178		
Descongelar y limpiar el congelador	179		
Puesta en marcha	181		
Transportar y desempaquetar	181		
Seleccionar el lugar de emplazamiento adecuado.....	181		
Cambiar la bisagra de la puerta	182		
Instalación	183		
Montar el aparato	185		
Limpieza intensiva	186		
Poner el aparato en marcha.....	186		



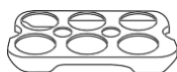
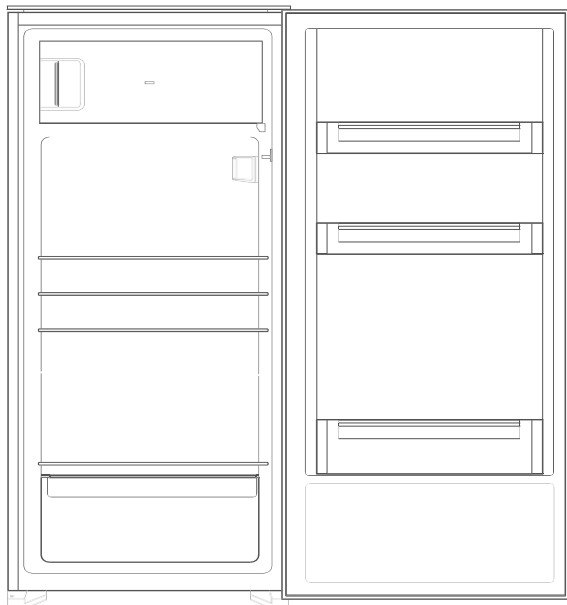
Encontrará información para el emplazamiento y la puesta en marcha a partir de la página 182.



Antes de utilizar el aparato, lea detenidamente primero las instrucciones de seguridad y el manual de instrucciones. Solo así podrá utilizar todas las funciones de forma segura y eficaz. Es indispensable que observe también las normas de su país, que también son válidas junto con las normas mencionadas en este manual.

Conserve todas las indicaciones de seguridad e instrucciones para el futuro. Dé todas las indicaciones de seguridad e instrucciones al próximo usuario del producto.

Entrega



Consejos para el envasado



Si dispone de suficiente espacio, recomendamos conservar el embalaje como mínimo durante el periodo de garantía. Si se tiene que enviar el aparato a reparación, solo estará bien protegido en el embalaje original.

Si quiere deshacerse del embalaje, elimínelo respetando el medio ambiente.

Volumen de suministro

1 frigorífico empotrable Área de

enfriamiento:

3 bandejas de cristal

1 botellero

1 bandeja de cristal para cubrir los cajones para frutas/verduras

1 cajón para frutas/verduras

3 bandejas de puerta

Congelador:

1 cubitera

1 huevera

1 palillo de limpieza

1 manual de instrucciones

div. piezas para el montaje (véase

«Montar el aparato» en la página 186)

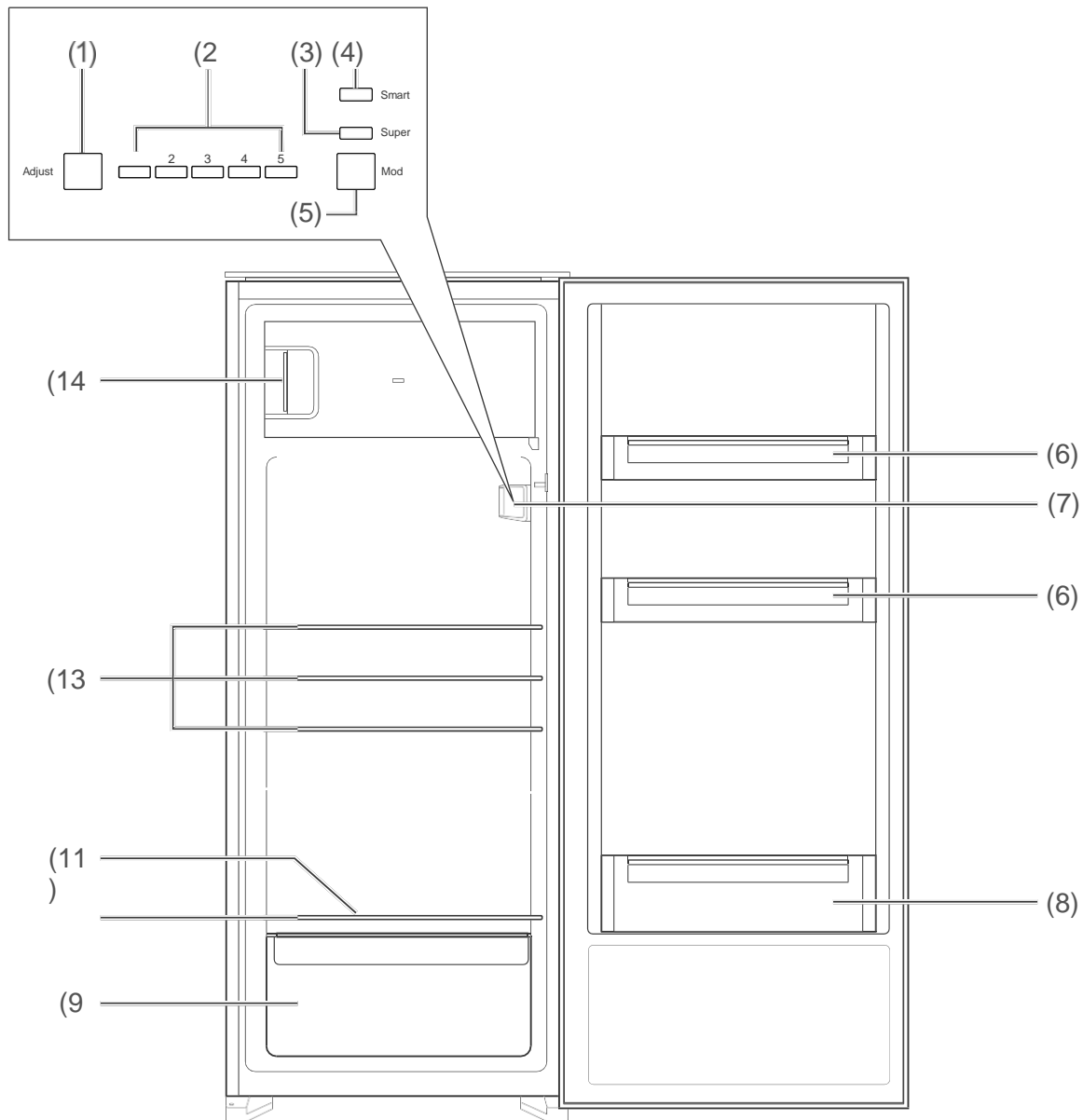
Comprobar la entrega

1. Transporte el aparato a un lugar adecuado y desembálelo (véase «Puesta en marcha» en la página 182).
2. Compruebe que no falte nada en el volumen de suministro.
3. Compruebe si el aparato presenta daños de transporte.
4. Si la entrega no estuviera completa o el aparato mostrase daños de transporte, póngase en contacto con la asistencia técnica (véase «Nuestra asistencia técnica» en la página 245).

⚠ ¡ADVERTENCIA!

Nunca ponga en servicio un aparato dañado.

Piezas del aparato / elementos de mando



- | | |
|---|--|
| (1) Adjust: Ajustar la temperatura en el área de enfriamiento | (8) Bandeja de puerta grande |
| (2) indicador de temperatura en el área de enfriamiento | (9) Cajón para frutas/verduras |
| (3) Super: seguir bajando la temperatura del congelador | (10) Bandeja de cristal para cubrir los cajones para frutas/verduras |
| (4) Smart: modo automático | (11) Drenaje de agua descongelada |
| (5) Mode: ajustar «Super» o «Smart» | (13) Bandejas de cristal |
| (6) Bandejas de puerta | (14) Congelador |
| (7) Elemento de mando e iluminación de la cámara frigorífica | |

Para su seguridad

Uso conforme

El aparato es adecuado para enfriar alimentos frescos, almacenar alimentos congelados convencionales, ultracongelar alimentos frescos a temperatura ambiente y preparar hielo.

Solo debe utilizarse si está montado correctamente en un mueble empotrado adecuado.

El aparato ha sido concebido para ser utilizado solamente en el ámbito doméstico.

Utilice el aparato únicamente como se describe en el manual de instrucciones. Se considera inadecuado cualquier otro uso. Además, puede provocar daños materiales o incluso lesiones a personas. El fabricante no se responsabiliza por los daños ocasionados por un uso no conforme.

Explicación de términos

En este manual de instrucciones encontrará términos señalizadores.

ADVERTENCIA


Este término señalizador describe una amenaza con un nivel medio de riesgo que, si no se evita, puede provocar la muerte o lesiones graves.

PRECAUCIÓN

Este término señalizador describe una amenaza con un nivel bajo de riesgo que, si no se evita, puede provocar lesiones insignificantes o pequeñas.

NOTA

Este término señalizador advierte de posibles daños materiales.

 Este símbolo remite a información adicional útil.

Indicaciones de seguridad

En este capítulo encontrará indicaciones de seguridad generales a las que usted debe prestar atención para su propia protección y para la de terceros. Observe también las advertencias de cada uno de los capítulos sobre el manejo, la puesta en marcha, etc.

ADVERTENCIA

Riesgos durante el manejo de electrodomésticos ¡Peligro de descarga eléctrica!

Si se tocan piezas que llevan tensión, se pueden sufrir graves lesiones o la muerte.

- Emplear el aparato solo en interiores. No utilizar en zonas húmedas o bajo la lluvia.
- No poner el aparato en marcha ni seguir utilizándolo, si presenta
 - daños visibles, p. ej. si el cable de conexión es defectuoso,
 - genera humo o huele a quemado,
 - emite ruidos extraños.
- En dicho caso, desenchufar el enchufe de red o desconectar el fusible y ponerse en contacto con nuestra asistencia técnica (véase «Nuestra asistencia técnica» en la página 245).

- El aparato tiene la clase de protección 1 y debe enchufarse solamente a una toma de caja con un conductor de tierra correctamente instalado. No se permite la conexión a una regleta de enchufes, un enchufe múltiple, un temporizador o sistema de telecontrol para el control y manejo remotos.
- Si después del montaje el enchufe de red ya no está accesible, debe haber preconectada un dispositivo de desconexión omnipolar conforme a la categoría de sobretensión III en la instalación doméstica de como mínimo 3 mm de distancia entre contactos; también se incluyen fusibles, interruptor LS y resguardos.
- No doblar ni apretar el cable de red ni poner sobre bordes afilados.
- Mantener el aparato, el enchufe de red y el cable de red alejados del fuego abierto y de superficies calientes.
- Agarrar siempre el enchufe de red en vez del cable de red.
- Nunca agarrar el enchufe de red con las manos mojadas.
- Nunca sumergir el cable o enchufe de red en agua ni en otros líquidos.
- Si el cable de red del aparato está dañado, el fabricante debe sustituirlo a través de su servicio al cliente o un técnico cualificad. Solo los técnicos autorizados deben intervenir y reparar el aparato, p. ej. la sustitución de la iluminación de la cámara frigorífica (véase «Nuestra asistencia técnica» en la página 245).
- Si se llevan a cabo reparaciones por cuenta propia en el aparato, pueden producirse daños personales y lesiones a personas y los derechos de responsabilidad y garantía caducan. Nunca intente reparar usted mismo el aparato averiado o supuestamente averiado.

- En las reparaciones, solo deben emplearse piezas que coinciden con los datos originales del aparato. En este aparato hay piezas eléctricas y mecánicas, que son indispensables para la protección contra las fuentes de peligro.
- No insertar ningún objeto por las aberturas de la carcasa y asegurarse de que los niños tampoco puedan insertar ningún objeto.
- En casos de avería y antes de trabajos de limpieza a fondo, primero desenchufar el enchufe de red y desconectar el fusible.

Riesgos para niños

¡Peligro de asfixia!

Los niños pueden quedar atrapados en el film de embalaje o pueden tragarse piezas pequeñas y asfixiarse.

- No dejar que los niños jueguen con el material de embalaje.
- Evitar que los niños retiren piezas pequeñas del aparato o las saque de la bolsa de accesorios y se las pongan en la boca.

Riesgos durante el manejo de sustancias químicas ¡Peligro de explosión!

- El manejo incorrecto de sustancias químicas puede provocar explosiones.

- No almacene ninguna sustancia explosiva o aerosoles con agentes expansores combustibles dentro del aparato, pues pueden generarse mezclas de gas-aire inflamables.
- Para descongelar, en ningún caso utilizar aerosoles descongelantes. Pueden generar gases explosivos.

PRECAUCIÓN

Riesgos para determinados grupos de personas

¡Peligros para niños y personas con capacidades físicas, sensoriales o mentales limitadas!

- Este aparato puede ser utilizado por niños a partir de 8 años, así como por personas con capacidades físicas, sensoriales o mentales reducidas o con falta de experiencia o conocimiento si son supervisados o si se los ha instruido sobre el uso seguro y han comprendido los posibles peligros.
- Los niños no deben llevar a cabo la limpieza y el mantenimiento a menos que estén bajo supervisión.
- Los niños no deben jugar con el aparato.

Riesgos al manejar frigoríficos y congeladores.

¡Peligro de incendio!

El manejo inadecuado del adecuado puede provocar un incendio y daños materiales.

- Conectar el aparato solamente a una toma de red con contacto de protección que se haya instalado correctamente. No se permite la conexión a una regleta ni enchufe múltiple.
- Para garantizar una circulación de aire suficiente, no taponar las aberturas de ventilación de la

carcasa del aparato o en la carcasa empotrada.

- El armario empotrado debe tener unas medidas mínimas (véase «Montar el aparato» en la página 286).

¡Peligros por refrigerante!

En el circuito del refrigerante de su aparato se encuentra el refrigerante, ecológico, pero inflamable R600a (butano Iso)

- Solamente los técnicos autorizados tienen permiso para realizar intervenciones mecánicas en el sistema de refrigerante.
- No dañar el circuito de refrigerante, p. ej. pinchando los canales de refrigerante del evaporador con objetos punzantes, doblando las tuberías, etc.
- El refrigerante que sale disparado es inflamable y puede provocar lesiones oculares. En dicho caso, enjuagar los ojos con agua corriente y llamar a un médico de inmediato.

En caso de que se produzca una fuga en el circuito del refrigerante debe evitarse que se genere una mezcla de gas-aire inflamable. Para ello, el espacio de emplazamiento debe tener un tamaño mínimo de 1 m³ por 8 g de refrigerante como estipula la norma EN 378. Encontrará la cantidad de refrigerante en la ficha técnica de su aparato (véase «Ficha técnica») en la página 190).

¡Peligro de lesiones!

El manejo incorrecto del aparato puede provocar lesiones.

- El aparato es pesado y difícil de manejar. Para el transporte y montaje, pedir la ayuda de una segunda persona.
- No utilizar los zócalos, cajones, puertas, etc. como tarima y para apoyarse.

¡Peligro para la salud!

Debido a un mal manejo, el enfriamiento insuficiente o el almacenamiento excesivo pueden provocar que los alimentos almacenados se estropeen. ¡Si estos alimentos se ingieren, existe el peligro de una intoxicación alimentaria!

- En particular, envolver bien la carne cruda y el pescado para evitar que los alimentos contiguos no se contaminen por salmonela u otros.
- Cumplir con los periodos de almacenamiento recomendados por los fabricantes de los alimentos.
- Tenga en cuenta que el periodo de almacenamiento de los productos congelados puede reducirse debido a una subida de la temperatura en el interior del aparato (descongelación, limpieza o corte de corriente).
- Sacar los productos congelados almacenados del producto— también en el caso de una desconexión temporal— y almacenarlos en un espacio suficientemente frío o en otro frigorífico.
- No volver a congelar los alimentos descongelados o semidescongelados; utilizarlos de inmediato.
- Después de un corte de corriente, comprobar si los alimentos almacenados aún son comestibles.

El aparato no funciona perfectamente si se lo somete durante un periodo prolongado a una baja temperatura ambiente. Esto puede provocar que la temperatura interior del aparato aumente.

- Mantener la temperatura ambiente prevista (véase línea «Categoría de clima» en la página 190).

¡Peligro de lesiones por comida congelada! El manejo incorrecto del aparato puede provocar lesiones. Existe peligro de quemaduras por temperaturas muy bajas.

- Los alimentos y las paredes interiores del congelador tienen una temperatura muy baja. Nunca tocarlas con las manos mojadas. Esto puede provocar lesiones en la piel. Incluso pueden producirse lesiones con la piel seca.
- No ponerse los cubitos de hielo o polos directamente a la boca cuando se saquen del congelador.

! NOTA

¡Peligro de daños materiales!

Si el frigorífico se ha transportado en horizontal, puede que haya salido lubricante del compresor y haya acabado en el circuito de refrigeración.

- En lo posible, no volcar el frigorífico en posición horizontal.
- Antes de poner en marcha el frigorífico, déjela en posición vertical 2 horas. Durante este tiempo, el lubricante regresa al compresor.

El manejo incorrecto del aparato puede provocar daños materiales.

- No depositar recipientes de vidrio o metal con líquido en el congelador. Los recipientes pueden reventar.
- No elevar ni tirar del aparato por las puertas o asas de la puerta.
- Al desembalarlo, no emplear objetos afilados ni puntiagudos.
- No hacer funcionar aparatos eléctricos dentro del aparato que no coincidan con el tipo constructivo recomendado por el fabricante.
- No emplear otros dispositivos mecánicos ni demás medios diferentes a los recomendados por el fabricante.
- Emplear solamente piezas accesorias originales.
- Después de la desconexión, esperar 5 minutos. Luego vuelva a encender el aparato.
- Para eliminar el olor que se adhiere a todos los aparatos nuevos, lavar el interior con agua y vinagre tibios.
- Emplear la iluminación de la cámara frigorífica solo para iluminar el interior del aparato. No es adecuada para iluminar una sala.
- Para acelerar la descongelación, no emplear otros medios diferentes a los recomendados por el fabricante. No emplear estufas eléctricas, cuchillos u aparatos con llama desnuda como p. ej. velas. El aislamiento térmico y el recipiente interno son sensibles a los arañazos y al calor y pueden derretirse.
- Al limpiar, tener en cuenta:
 - No emplear en ningún caso detergentes agresivos, granulados, que contengan soda, ácido o disolvente o que sean abrasivos. Se recomiendan todos los detergentes multiusos con un nivel de pH neutro.

- Las juntas de la puerta y las piezas del aparato de plástico son sensibles al aceite y la grasa. Eliminar la suciedad lo más rápido posible.
- Emplear solo paños blandos.

Manejo

Requisitos previos para el uso seguro

- Ha leído el capítulo «Para su seguridad» de la página 5 y ha comprendido todas las indicaciones de seguridad.
- El aparato está empotrado y conectado como se describe en el capítulo «Puesta en marcha» de la página 182.

Poner el aparato en marcha

! NOTA

¡Peligro de daños materiales!

Si el frigorífico se ha transportado en horizontal, puede que haya salido lubricante del compresor y haya acabado en el circuito de refrigeración.

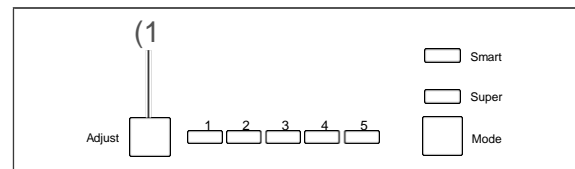
- En lo posible, no volcar el frigorífico en posición horizontal.
- Antes de poner en marcha el frigorífico, déjela en posición vertical 2 horas. Así el lubricante habrá tenido tiempo suficiente de regresar al compresor.

i El aparato está ajustado de fábrica para encenderse automáticamente en cuanto el enchufe de red se enchufa a la toma de corriente.

- Encienda el fusible para la toma de corriente a la que esté enchufado el aparato. Se oye una señal sonora y, si la puerta está abierta, se enciende la iluminación de la cámara frigorífica (7)

Encender y apagar el aparato

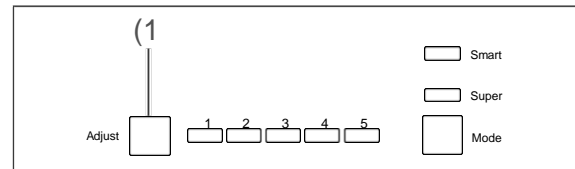
Encender



- Mantenga pulsada la tecla Adjust (1) durante 5 segundos. Se oye una señal sonora, la iluminación de la cámara frigorífica (7) se enciende. El aparato está encendido.

i Si tras el encendido el aparato emite ruidos molestos, compruebe su buena posición vertical y su correcto montaje.

Apagar



1. Mantenga pulsada la tecla Adjust (1) durante 5 segundos. Se oye una señal sonora, la iluminación de la cámara frigorífica (7) se apaga. El aparato está apagado.
2. Vacíe el aparato y límpielo tal y como se describe en el capítulo «Cuidado y mantenimiento» en la página 179.

Ajustar la temperatura

⚠ ADVERTENCIA

¡Peligro para la salud!

El aparato no funciona perfectamente si se lo somete durante un periodo prolongado a una baja temperatura ambiente. Se puede producir un incremento de la temperatura en el área de enfriamiento y en el congelador.

- Mantener siempre la temperatura ambiente prescrita (véase «Categoría de clima» en la página 190).

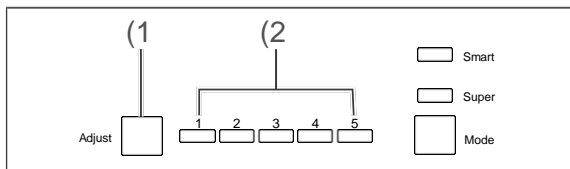
Ajustar la temperatura en el área de enfriamiento

Para controlar la potencia de refrigeración, necesita un termómetro de refrigeración/congelación.

Coloque el termómetro de refrigeración/congelación

- en el área de enfriamiento sobre la bandeja de cristal (10) encima del cajón para frutas/verduras; la temperatura adecuada aquí es de +6 °C.
- en el congelador; la temperatura de almacenamiento ideal es de -18 °C.

Ajuste manual de la temperatura



- Vuelva a pulsar la tecla Adjust (1) para ajustar la temperatura de refrigeración. El indicador de temperatura (2) muestra el ajuste seleccionado.



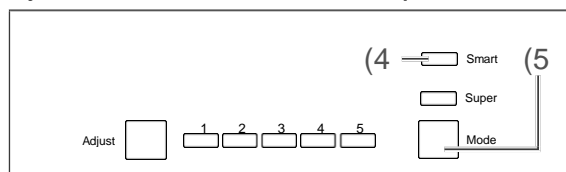
Solo el indicador 1 está encendido: el enfriamiento más débil.



Los indicadores 1 - 5 están encendidos: el enfriamiento más potente.

- Adapte el ajustamiento de la temperatura ambiente. Seleccione primero un ajuste medio (p. ej. 3) y luego ajuste según sea necesario.

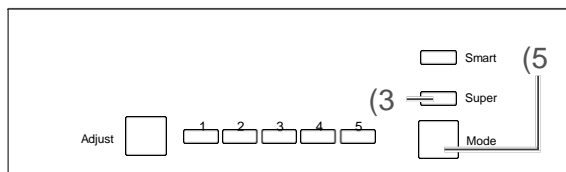
Ajuste automático de la temperatura



- Pulse la tecla Mode (5) hasta que el indicador Smart (4) se encienda. Ahora el ajuste de la temperatura se efectúa automáticamente. En el indicador puede leer la temperatura ajustada en el momento.
- Para regresar al ajuste manual de la temperatura, pulse la tecla Mode una vez. Se apaga el indicador Smart y la temperatura se puede volver a ajustar manualmente.

Ajustar la temperatura en el congelador

La temperatura en el congelador se mantiene automáticamente a -18 °C.



- Para seguir disminuyendo la temperatura, pulse la tecla Mode (5) hasta que el indicador Super (3) se encienda. La temperatura en el congelador continúa disminuyendo y usted consigue una reserva de frío si desea congelar una gran cantidad de alimentos frescos.

- Para volver a apagar el ajuste Super, pulse la tecla Mode (5) hasta que el indicador Super (3) se apague. El ajuste Super permanece como máximo 54 horas activado. Luego se apaga automáticamente.

Alarma de la puerta

Para evitar una pérdida excesiva de calor, se oye una señal sonora si la puerta del frigorífico se abre más de 1,5 minutos.

- Cierre la puerta del frigorífico. La alarma de la puerta se apaga.

Cambiar las bandejas de sitio

La bandejas de cristal (10) y (13), las bandejas de puerta (6) y (8) se pueden extraer y, si es necesario, disponer de otra manera.

- Para sacar las bandejas de cristal, elévelas un poco hacia atrás; sáquelas hacia delante y vuelva a colocarlas a la posición deseada.
- Las bandejas de la puerta se extraen hacia arriba y se vuelven a colocar en la nueva posición desde arriba.

Enfriar alimentos

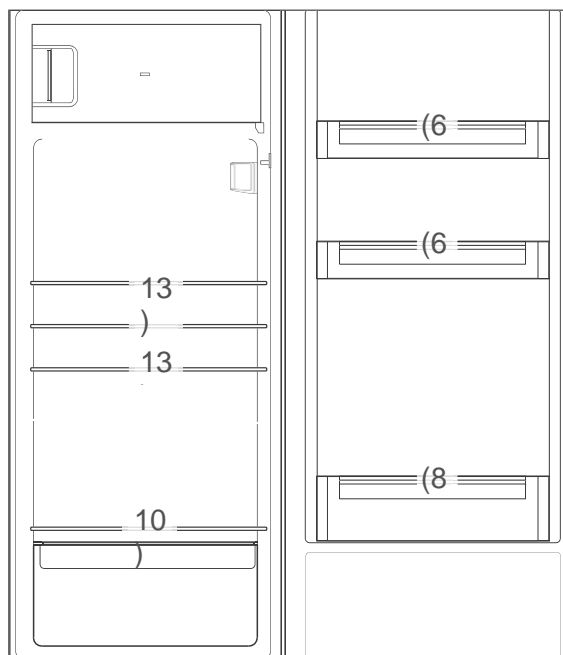
⚠ ADVERTENCIA

¡Peligro de explosión!

El almacenamiento de gases y líquidos inflamables puede provocar la generación de mezclas de gas-aire inflamable. La consecuencia puede ser una explosión.

- No almacene ninguna sustancia explosiva o aerosoles con agentes expansores combustibles dentro del aparato.

Consejos para el enfriamiento



- Equipe el área de enfriamiento de modo que la temperatura en el interior se pueda aprovechar al máximo:
 - Coloque la mantequilla y el queso para untar en la bandeja superior de la puerta (6). Allí hay la temperatura más elevada.
 - Almacene conservas, botellas y huevos en la bandeja de puerta (6). Es mejor que deposite los huevos en la huevera suministrada.

- Ponga los envases y botellas de bebidas en la bandeja de puerta grande. Coloque los recipientes llenos al lado de la bisagra para evitar sobrecargar la puerta.
- Coloque la comida cocida o hecha al horno en las bandejas de cristal (13).
- Coloque la carne fresca, la carne de venado, la carne de ave, el tocino, el embutido y el pescado fresco en la bandeja de cristal (10) que está sobre el cajón para la frutas/verduras (9). Allí la temperatura es más baja.
- Coloque la fruta y verdura frescas en el cajón para frutas/verduras (9).
- Ponga las botellas en el botellero (12).
- Almacene el alcohol 100 % solo en posición vertical y bien cerrado.
- Deje que los alimentos calientes se enfríen antes de depositarlos en el área de enfriamiento.
- Las temperaturas del interior del aparato y, con ello el consumo de energía, pueden aumentar.
 - si las puertas se abren a menudo o se mantienen abiertas durante tiempo.
 - si se supera o no se alcanza la temperatura ambiente prescrita.
- El consumo de energía también depende del lugar de emplazamiento seleccionado (más información, véase página 182).

Conservar la calidad

- Para que se conserven el aroma y el fresco de los alimentos en el área de enfriamiento, deposite o coloque en dicha área todos los alimentos que deben enfriarse solo envueltos. Emplee los recipientes de plástico especiales para alimentos o los films transparentes convencionales.
- Deposite los alimentos
 - en el área de enfriamiento de modo que el aire pueda circular libremente. No cubra las bandejas con papel o similares.
 - de modo que no toquen la pared posterior. De lo contrario, los alimentos pueden congelarse al estar en contacto con la pared posterior.

Congelar alimentos / almacenar alimentos congelados

! ADVERTENCIA

¡Peligro de explosión!

El almacenamiento de gases y líquidos inflamables puede provocar la generación de mezclas de gas-aire inflamable. La consecuencia puede ser una explosión.

- No almacene ninguna sustancia explosiva o aerosoles con agentes expansores combustibles dentro del aparato.

! ADVERTENCIA

¡Peligro para la salud!

Debido a un mal manejo, el enfriamiento insuficiente o el almacenamiento excesivo pueden provocar que los alimentos almacenados se estropeen. ¡Si estos alimentos se ingieren, existe el peligro de una intoxicación alimentaria!

- En particular, envolver bien la carne cruda y el pescado para evitar que los alimentos contiguos no se contaminen por salmonela u otros.
- Cumplir con los periodos de almacenamiento recomendados por los fabricantes de los alimentos. Tenga en cuenta que el periodo de almacenamiento de los productos congelados puede reducirse debido a una subida de la temperatura en el interior del aparato (descongelación, limpieza o corte de corriente).
- En caso de un corte de corriente prolongado o de una avería en el aparato, saque los alimentos congelados almacenados del aparato y almacénelos en un espacio suficientemente frío o en otro frigorífico (tiempo de almacenamiento máximo en caso de avería: 12 horas).

Después de una avería, compruebe si los alimentos almacenados aún son comestibles. No volver a congelar los alimentos descongelados o semidescongelados; utilizarlos de inmediato.

! PRECAUCIÓN

¡Peligro de lesiones!

El manejo incorrecto del aparato puede provocar lesiones. Peligro de quemadura por temperaturas muy bajas.

- Los alimentos y las paredes interiores del congelador tienen una temperatura muy baja. Nunca tocar con las manos húmedas. Esto puede provocar lesiones en la piel. Incluso con la piel seca usted puede sufrir daños en la piel.
- No ponerse los cubitos de hielo o polos directamente a la boca cuando se saquen del congelador. Dejar que se descongelen un poco.

Congelar

Congelar significa congelar hasta su núcleo los alimentos calientes, frescos, a temperatura ambiente lo más rápido posible — y la mejor manera es congelarlos «de golpe». Si los alimentos se «congelan» demasiado lentamente, los alimentos, es decir, se estropea su estructura. La conservación de la consistencia, el sabor y el valor nutritivo requiere una temperatura de almacenamiento homogénea de $-18\text{ }^{\circ}\text{C}$.

Preparar alimentos

- Congele solamente alimentos en perfecto estado.
- Congele los alimentos frescos y preparados sin sal y sin condimentos. Los alimentos congelados sin salar tienen un mayor tiempo de conservación.
- Deje enfriar los alimentos cocinados antes de congelarlos. Esto no solo ayuda a ahorrar energía, sino que también evita la formación excesiva de escarcha en el congelador.
- No es adecuado congelar las bebidas carbonatadas porque el ácido carbónico se escapa al congelarse.

El envase adecuado

Lo importante al congelar los alimentos es el envase. Este debe proteger de la oxidación, de la penetración de microbios, de la transferencia de sustancias aromáticas y aromatizantes y evitar que los alimentos se sequen (quemadura por congelación).

- Emplee solamente material de envasado que sea resistente, estanco al aire y al líquido, no demasiado rígido y debe rotularse. Debe indicarse que se trata de un envase congelado.

El corte en porciones

- En lo posible, formar porciones planas. Estas se congelan más rápidamente hasta el núcleo.
- Sacar el aire de la bolsa de congelación, pues el aire favorece que el alimento se seque y coge mucho sitio.
- Para cerrar el envase, emplear pinzas de plástico, gomas o cintas adhesivas.
- Los recipientes con líquidos deben estar llenos como máximo $\frac{3}{4}$ partes, pues el líquido se expande al congelarse.
- No almacenar recipientes de vidrio o metal con líquido. Estos recipientes pueden reventar.
- Congelar el alcohol 100 % solo bien cerrado.
- Identificar el producto congelado por

tipo, cantidad, fechas de congelación y caducidad. En lo posible, utilice rotuladores o etiquetas adhesivas.

Congelar alimentos

- Mantenga la capacidad de conservación máxima. Encontrará la especificación «Capacidad de congelación en kg/24h» en la ficha técnica de la página 191.
- En cuanto la temperatura del congelador sea de $-18\text{ }^{\circ}\text{C}$, usted puede congelar alimentos frescos que están a temperatura ambiente.
- La mercancía fresca no debe entrar en contacto con los alimentos congelados ya almacenados, ya que de lo contrario estos últimos podrían empezar a descongelarse. Si no se puede evitar el contacto con los alimentos congelados almacenados, recomendamos que cree una reserva de frío antes de congelar los alimentos frescos.

Después de almacenar los alimentos frescos, la temperatura del congelador aumente brevemente. Pasadas 24 horas, los alimentos están completamente congelados.

Almacenar alimentos congelados

Durante el recorrido de los alimentos congelados desde el fabricante hasta su congelador no debe romperse la cadena de frío. La temperatura de los alimentos congelados debe ser siempre como mínimo de $-18\text{ }^{\circ}\text{C}$.

Por este motivo, no compre ningún producto

- almacenado en arcones escarchados muy helados.
- apilado y sobre la marcación prescrita.
- esté parcialmente grumoso (esto se puede detectar fácilmente sobre todo en las bayas y la verdura).

tenga nieve y restos de jugo Transporte los alimentos congelados en cajas especiales de poliestireno o en bolsas aislantes.

Observe en el envase las condiciones y fechas de almacenamiento indicadas.

Descongelar alimentos

Tenga en cuenta las normas básicas siguientes cuando descongele alimentos:

- Para descongelar alimentos, sáquelos del congelador y deje que se descongelen a temperatura ambiente o en el frigorífico.
- Para descongelar alimentos rápidamente, utilice p. ej. la función de descongelación de su microondas. Para ello, tenga en cuenta las especificaciones del cliente y preste atención a que así pueden multiplicarse las bacterias y gérmenes.
- Cocine los alimentos descongelados lo más rápidamente posible.
- Elimine el líquido descongelado.
- Si solo desea descongelar una parte del contenido del envase, saque dicho contenido y vuelva a cerrar el envase de inmediato. Así evitará la «quemadura por congelación» y evitará la formación de hielo en los alimentos que continúan en el congelador.
- Descongele la carne, la carne de ave y el pescado siempre en el frigorífico. Preste atención a que los alimentos congelados no estén en su propio líquido descongelado.

Hacer cubitos de hielo

- Llene $\frac{3}{4}$ partes de la cubitera suministrada con agua potable fresca y deposítela en horizontal en el congelador.
Los cubitos se sueltan más fácilmente si sobresalen de la cubitera o se los pone brevemente debajo de agua corriente.

Cuidado y mantenimiento

ADVERTENCIA

¡Peligro de descarga eléctrica!

El contacto con piezas que llevan tensión puede provocar lesiones graves o la muerte.

- Antes de la limpieza, desenchufar el enchufe de red y desconectar el fusible.
- Al desenchufar el enchufe de red, agárrelo siempre por el enchufe, no por el cable.

PRECAUCIÓN

¡Peligros para niños y personas con capacidades físicas, sensoriales o mentales limitadas!

- Los niños no deben llevar a cabo la limpieza y el mantenimiento que corresponde al usuario a menos que estén bajo supervisión.

NOTA

Las superficies y piezas del aparato sufrirán desperfectos si no se las maneja adecuadamente.

- Nunca emplear detergentes agresivos, que contengan soda, ácidos, disolventes o que sean abrasivos. Estos atacan las superficies de plástico. Se recomiendan todos los detergentes multiusos con un nivel de pH neutro.
- Emplear productos de cuidado solo para las superficies externas.
- Las juntas de la puerta y las piezas del aparato de plástico son sensibles al aceite y la grasa. Eliminar la suciedad lo más rápido posible.
- Emplear solo paños blandos.

Comprobar y limpiar las juntas de la puerta

Las juntas de la puerta deben comprobarse periódicamente para que no penetre aire caliente en el aparato.

1. Para realizar la comprobación, meta un trozo de papel fino por diferentes puntos. El papel debe ser igual de difícil de retirar de todos los puntos.
2. Si la junta no sujeta de forma homogénea en todos los puntos: Caliente con cuidado la junta en los puntos correspondientes con un secador de pelo y extráigala un poco con los dedos.
3. Limpie las juntas sucias solo con agua limpia.

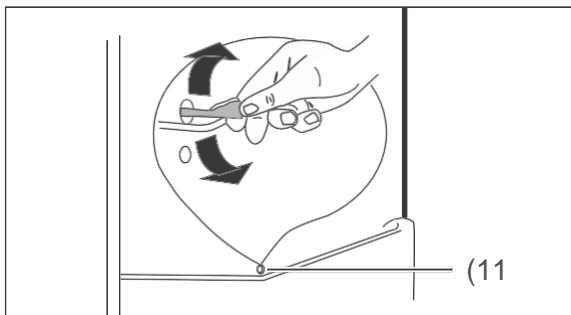
Descongelar el área de enfriamiento

No es necesario porque el área de enfriamiento de su aparato tiene un sistema de descongelación automático. La escarcha y el hielo se descongelan automáticamente y el agua descongelada se recoge en la parte posterior del aparato en una bandeja para agua descongelada. Con el calor del motor se evapora el agua descongelada.

Limpia el área de enfriamiento

1. Apague el aparato pulsando la tecla Adjust (1) durante 5 segundos.
2. Desenchufe el enchufe de red en la toma de corriente o vuelva a encender el fusible.
3. Saque los alimentos refrigerados y póngales en un espacio fresco.
4. Saque el cajón para frutas/verduras (9), las bandejas de la puerta (6) y (8) y las bandejas de cristal (13) y (10) y limpie todas las piezas con agua de lavado tibia. Luego seque bien todas las piezas.

5. Frote el interior con un paño humedecido ligeramente con agua de lavado. Preste atención a que no penetre ningún líquido en el elemento de mando ni en la iluminación del frigorífico.
6. Al volver a pasar el paño, vierta unas gotas de vinagre en el agua para evitar la formación de escarcha. Seque el interior y deje la puerta abierta un tiempo para que el interior se ventile.



7. Limpie la abertura del drenaje de condensación (11) con la ayuda del palillo de limpieza suministrado.
8. Vuelva montar las bandejas y el cajón.
9. Vuelva a depositar los alimentos en el área de enfriamiento.
10. Vuelva a enchufar el enchufe de red o vuelva a encender el fusible.
11. Mantenga pulsada la tecla Adjust (1) durante 5 segundos. El aparato se enciende.
12. Ajuste la temperatura de refrigeración deseada.

Descongelar y limpiar el congelador

⚠ ADVERTENCIA

¡Peligro de explosión!
El manejo incorrecto del aparato puede provocar una deflagración/explosión.

- En ningún caso debe utilizarse un aerosol de descongelación. Se pueden formar gases explosivos.

ⓘ NOTA

- Descongelar el aparato a tiempo antes de que se forma una capa de hielo o escarcha de más de 5 mm de grosor. Si se forma demasiado hielo, aumenta el consumo de energía y la puerta del congelador ya no se cierra de forma estanca.
- Para acelerar la descongelación, no emplear otros medios diferentes a los recomendados por el fabricante. No emplear estufas eléctricas, cuchillos u aparatos con llama desnuda como p. ej. velas. El aislamiento térmico y el recipiente interno son sensibles a los arañazos y al calor y pueden derretirse.

Al limpiar, tener en cuenta:

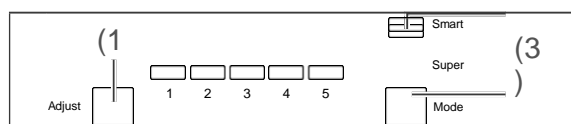
- No emplear en ningún caso detergentes agresivos, granulados, que contengan soda o disolvente o que sean abrasivos. Recomendamos todos los detergentes multiusos con un nivel de pH neutro.

- La junta de la puerta es sensible al aceite y la grasa: la goma se vuelve porosa y quebradiza.
- Las superficies resultan dañadas por detergentes inadecuados. Emplear productos de cuidado solo para las superficies externas.
- Emplear solo paños blandos.

i Si es posible, descongele el aparato en invierno, cuando las temperaturas exteriores son bajas. Entonces podrá guardar los alimentos en el balcón o similar mientras

al aparato se descongela.

Alternativamente puede envolver los alimentos congelados con papel de periódico y almacenarlos en un espacio fresco o en una bolsa aislante.



1. Antes de la descongelación puede crear una reserva de frío ajustando el congeladora durante 3 horas a Super (3) con la ayuda de la tecla Mode (5).
2. Transcurrido este tiempo, apague el aparato pulsando durante 5 segundos la tecla Adjust (1).
3. Desenchufe el enchufe de red en la toma de corriente o vuelva a encender el fusible.
4. Saque los alimentos del frigorífico y los alimentos congelados del congelador.
5. Procure que los alimentos permanezcan suficientemente refrigerados.
6. Ponga un bol con agua caliente, no hirviendo, en el congelador. Así se acelera la descongelación.

7. Deje la puerta abierta durante la descongelación y ponga un estropajo de sogas delante del aparato para que recoja el agua descongelada que salga. El tiempo de descongelación depende del grosor de la capa de hielo. Por experiencia, transcurrida 1 hora se puede empezar con la limpieza del aparato.
8. Lave el interior con agua de lavado tibia. Al volver a pasar el paño, vierta unas gotas de vinagre en el agua para evitar la formación de escarcha.
9. Limpie la junta de la puerta solamente con agua limpia, ya que es sensible al aceite y a la grasa.
10. Seque todo a fondo, incluso la junta de la puerta, y deje ventilar brevemente.
11. Vuelva a depositar los alimentos en el área de enfriamiento o congelador.
12. Vuelva a enchufar el enchufe de red en la toma o vuelva a encender el fusible.
13. Mantenga pulsada la tecla Adjust (1) durante 5 segundos. El aparato se enciende.
14. Ajuste la temperatura de refrigeración deseada (véase «Ajustar la temperatura» en la página 173).
15. Una vez en el congelador se haya alcanzado la temperatura de -18°C o el termostato a la posición habitual.

Puesta en marcha

Transportar y desempaquetar

ADVERTENCIA

¡Peligro de asfixia!

- No dejar que los niños jueguen con el material de embalaje. Estos pueden quedar atrapados dentro y asfixiarse.
- Evitar que los niños retiren piezas pequeñas del aparato o las saque de la bolsa de accesorios y se las pongan en la boca.

PRECAUCIÓN

¡Peligro de lesiones!

El manejo incorrecto del aparato puede provocar lesiones.

- El aparato es pesado y difícil de manejar. Para el transporte y montaje, pedir la ayuda de una segunda persona.
- No utilizar los zócalos, cajones, puertas, etc. como tarima y para apoyarse.

NOTA

¡Peligro de desperfectos! El manejo incorrecto del aparato puede provocar desperfectos.

- En lo posible, no volcar el frigorífico en posición horizontal.
- Después del transporte, déjelo en posición vertical 2 horas.
- Para desembalarlo, no emplear objetos afilados ni puntiagudos.

- Transporte el aparato con ayuda de una carreta de transporte o con la ayuda de una segunda persona.
- Desempaquete el aparato y retire con cuidado todas las piezas del embalaje, perfiles de plástico, tiras adhesivas, films protectores y espuma de dentro, fuera y de los laterales del aparato.

Seleccionar el lugar de emplazamiento adecuado

PRECAUCIÓN

¡Peligros por refrigerante!

- No dañar el circuito de refrigerante, p. ej. pinchando los canales de refrigerante del evaporador con objetos punzantes, doblando las tuberías, etc.
- El refrigerante que sale disparado es inflamable y puede provocar lesiones oculares. En dicho caso, enjuáguese los ojos bajo agua limpia y llame de inmediato a un médico.

NOTA

¡Peligro de desperfectos!

El aparato no funciona perfectamente si se lo somete durante un periodo prolongado a una baja temperatura ambiente. Se puede producir un incremento de temperatura en el interior.

- Procure que se mantenga la temperatura ambiente prevista (véase «Categoría de clima» en la página 190).

En caso de que se produzca una fuga en el circuito del refrigerante debe evitarse que se genere una mezcla de gas-aire inflamable. Para ello, el espacio de emplazamiento debe tener un tamaño mínimo de 1 m³ por 8 g de refrigerante como estipula la norma EN 378. Para este aparato se precisa un espacio de mínimo 3,5m³.

- Los lugares de emplazamiento adecuados son secos, están bien ventilados y, en lo posible, frescos.
- Los lugares de emplazamiento adecuados son aquellos que reciben la radiación directa del sol o se encuentran cerca del horno, la cocina o el radiador

Cambiar la bisagra de la puerta

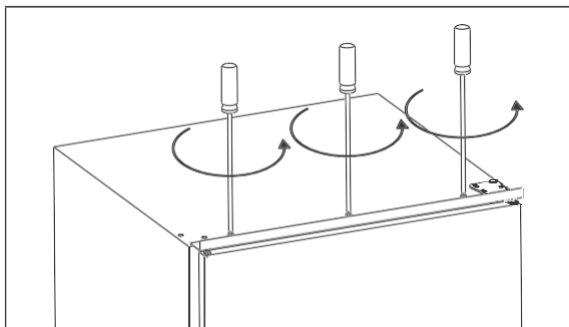
En caso de necesidad, puede cambiar el lado de la bisagra de la puerta de su frigorífico. Este trabajo requiere un poco de habilidad manual. Lea por completos los siguientes pasos de trabajo antes de comenzar a trabajar.

Precisará las siguientes herramientas:

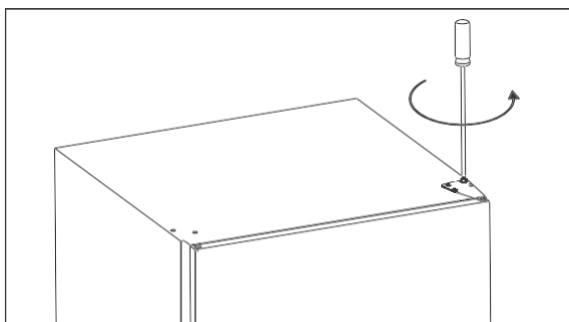
- Destornillador de estrella PH2
- Llave inglesa de 8 mm

Cambiar el lado de la bisagra de la puerta del frigorífico

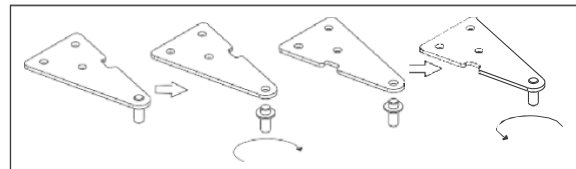
1. Asegúrese de que el aparato no está conectado a la red eléctrica.
2. Cierre la puerta.



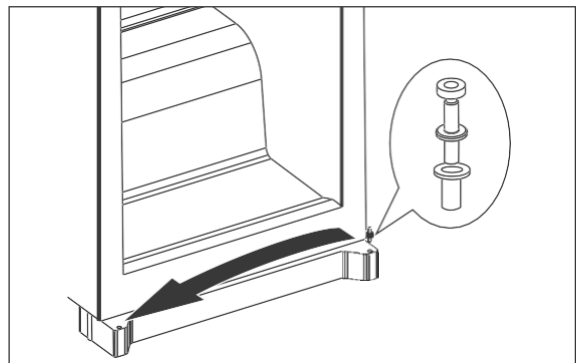
3. Desatornille la barra metálica del frigorífico. Para ello, utilice un destornillador de estrella.



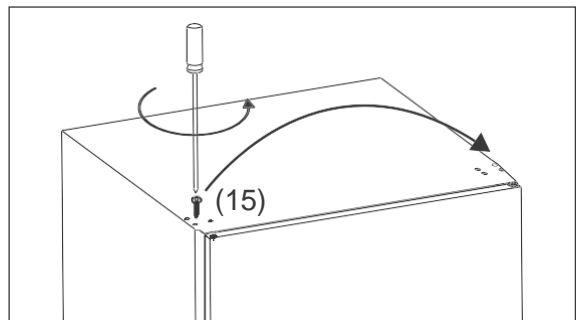
4. Afloje los tornillos de la bisagra superior con la ayuda de una llave de vaso del tamaño 8 y saque la bisagra.



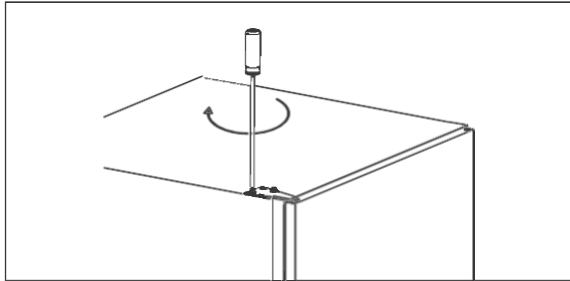
5. Desenrosque la espiga de bisagra de la bisagra. Gire la bisagra 180°. Vuelva a colocar la espiga de bisagra en la bisagra.
6. Eleve la puerta, sáquela de la espiga de bisagra inferior y déjela a un lado.



7. Inserte la espiga de bisagra inferior en el lado opuestos y vuelva a colocar la puerta.
8. Cierre la puerta.

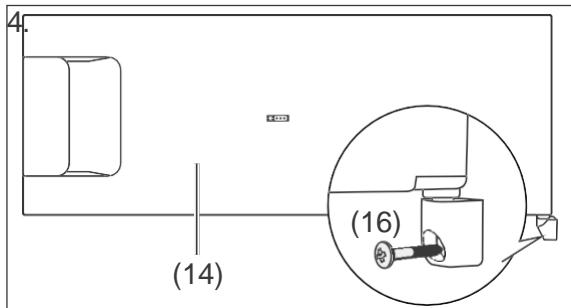


9. Desatornille el tornillo (15) con un destornillador de estrella y póngalo en el lado opuesto.

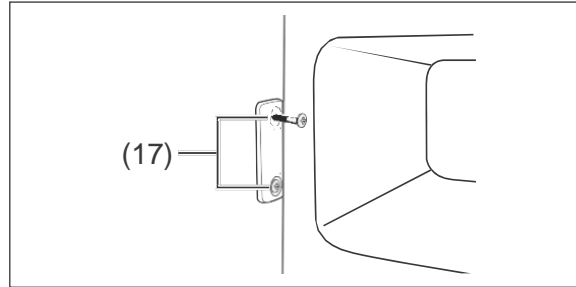


10. Coloque la bisagra superior en el lado de la contrapuerta y enrósquela.
11. Vuelva a atornillar la barra metálica en el frigorífico.
12. Compruebe si la junta de la puerta está bien colocada (véase Comprobar y limpiar las juntas de la puerta» en la página 179).

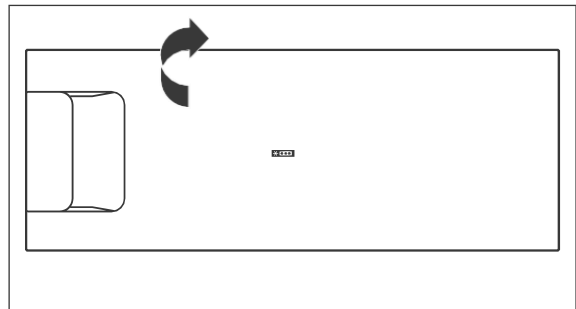
Cambiar el lado de la bisagra de la puerta del congelador



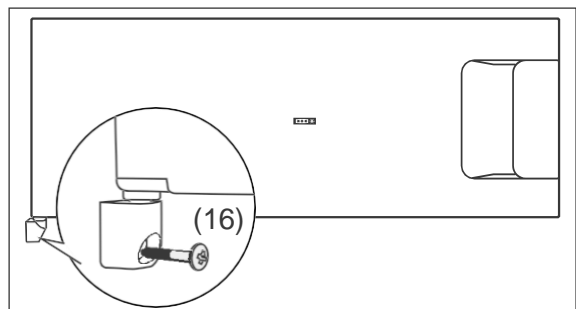
1. Desatornille y saque el tornillo de la bisagra (16) debajo del congelador (14). Para ello, utilice un destornillador de estrella.
2. Abra la puerta del congelador y saque la puerta y la bisagra.
3. Retire la bisagra de la espiga de la puerta.



- Retire las cubiertas del cierre de la puerta y desatornille los tornillos (17).
5. Gire el cierre de la puerta 180° y fíjelo en el lado opuesto. Emplee para ello los tornillos (17).
 6. Vuelva amontar ambas cubiertas en el cierre de la puerta.







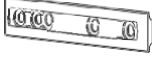


7. Par colocar la puerta del congelador al otro lado, gírela 180°.
8. Coloque la puerta con la espiga superior de la puerta en la abertura superior del congelador.



9. Ponga la bisagra sobre la espiga inferior de la puerta y atorníllela con el tornillo para bisagra (16) en el frigorífico.

Instalación

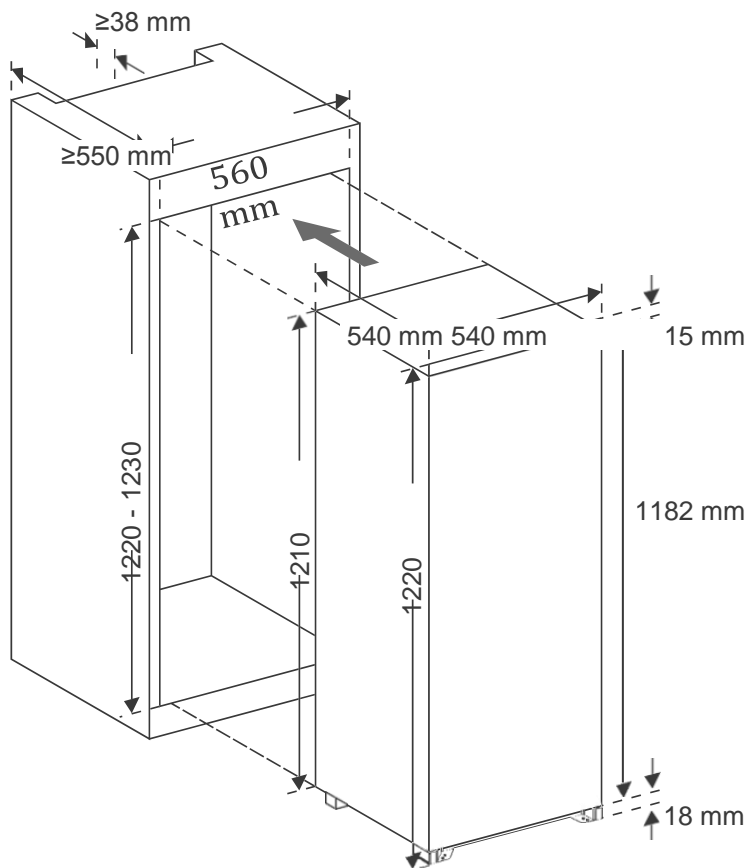
Piezas para el montaje

- | | | | |
|--|---|---|---------------------|
| (18)  | 2 patines para su fijación en la puerta del aparato | (22)  | 2 tornillos largos |
| (19)  | 2 cubiertas para los patines (18) | (23)  | 13 tornillos cortos |
| (20)  | 2 Riel remolcador para fijar a la puerta del mueble | (24)  | 1 perfil de junta |
| (21)  | 2 cubiertas para los rieles remolcadores (20) | | |

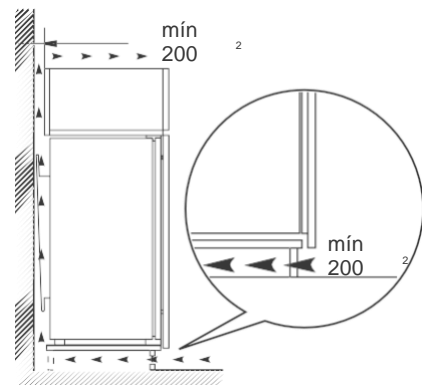
Armario empotrado y ventilación

El armario empotrado debe satisfacer los siguientes requisitos previos:

Dimensiones de montaje:



Sección transversal para la ventilación:



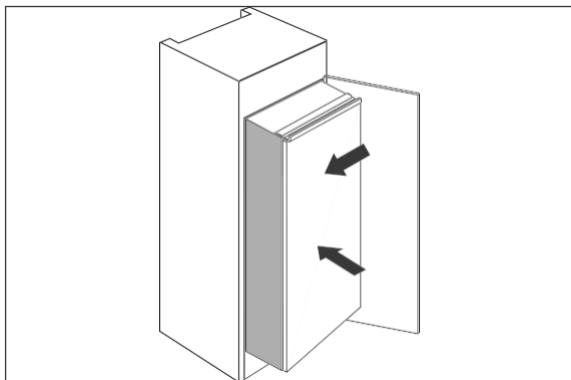
Montar el aparato

i Comprobar antes del montaje si la bisagra de la puerta se encuentra en el

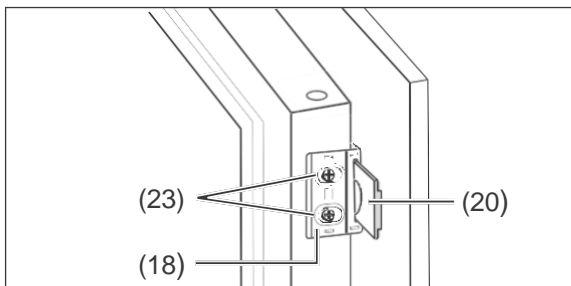
lado correcto. Dado el caso, cambie de lado la bisagra de la puerta (véase «Cambiar de lado la bisagra de la puerta» en la página 183).

Para el montaje precisa el montaje de un destornillador de estrella.

1. Apague el fusible para la toma de corriente prevista (220-240 V~/50 Hz). Luego enchufe el enchufe de red en dicha toma.

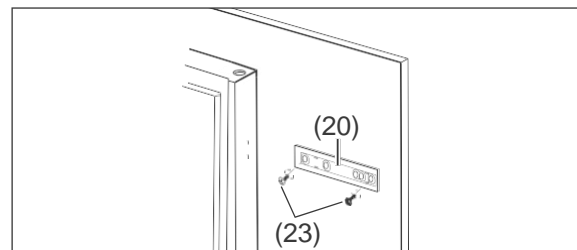


2. Empuje lenta y cuidadosamente el refrigerífico en el armario empotrado. Preste atención a que el lado que se abre se encuentre lo más cerca posible de la pared del armario.

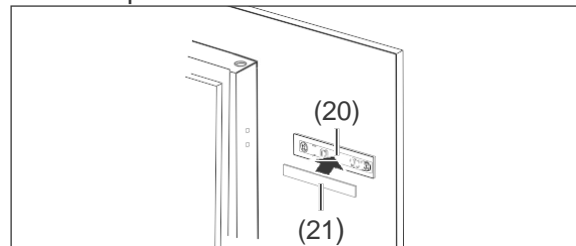


3. En los bordes exteriores de la puerta del aparato hay agujeros perforados para fijar los patines (18). Atornille los patines con la ayuda de los tornillos cortos (23) a los lados que se abren.

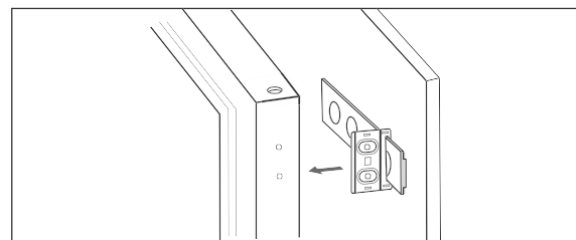
4. Empuje los rieles remolcadores (20) en los patines (18). Cierre y abra la puerta del mueble para comprobar que esta se puede cerrar completa y fácilmente. Dado el caso, corrija la posición del refrigerífico.
5. Abra las puertas del aparato y del mueble a la vez. Marque las posiciones ideales de los rieles remolcadores en los lados interiores de la puerta del mueble.



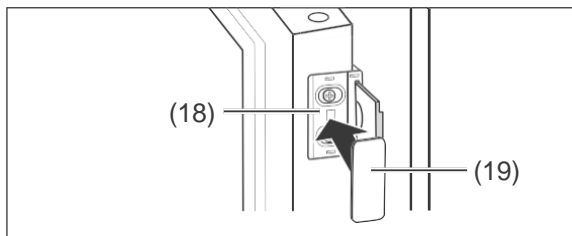
6. Vuelva a sacar los rieles remolcadores de los patines.
7. Atornille los rieles remolcadores con la ayuda de 2 tornillos cortos (23) a las posiciones marcadas en el lado interno de la puerta del mueble.



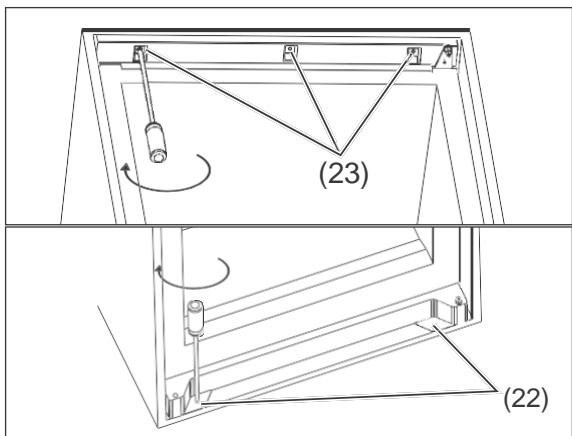
8. Presione las cubiertas (21) sobre los rieles remolcadores.



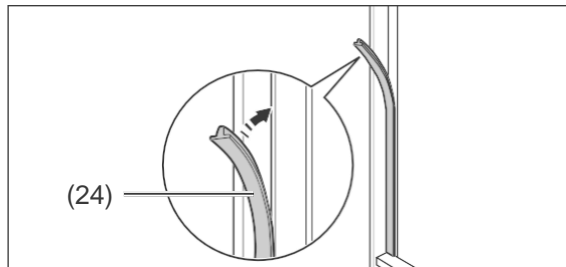
9. Vuelva a desatornillar los patines y empuje también los rieles remolcadores montados.
10. Vuelva a atornillar los patines a la puerta del aparato.



11. Presione las cubiertas (19) sobre los patines (18).
12. Compruebe si las puertas se pueden abrir y cerrar fácilmente y si la puerta del frigorífico queda cerrada estancamente.
Si es necesario, ajuste la posición vertical del frigorífico y la posición de los patines y rieles remolcadores.



13. Si las puertas se abren y cierran bien, atornille el frigorífico con el armario empotrado. Para ello, emplee en la parte superior 3 tornillos cortos (23) y en la parte inferior los dos tornillos largos (22).



14. Con la puerta abierta del frigorífico, presione el perfil de junta en la ranura entre el frigorífico y el armario empotrado. Con ello finaliza el montaje.

Limpeza intensiva

Para eliminar el olor adherido a todos los aparatos nuevos, limpie el aparato antes de utilizarlo (véase «Limpiar el área de enfriamiento» y véase «Descongelar y limpiar el congelador» en la página 180).



Encontrará toda la información importante sobre su manejo a partir de la página 172.

Tabla de búsqueda de errores

Todos los aparatos eléctricos pueden sufrir averías. No tiene por qué ser un defecto del aparato. Por ello, con ayuda de la tabla compruebe si usted puede subsanar la avería.

ADVERTENCIA

¡Peligro de descarga eléctrica por reparación inadecuada!

Nunca intente reparar usted mismo el aparato averiado o supuestamente averiado. Se puede poner en peligro o puede poner en peligro a otros usuarios. Solo los técnicos autorizados pueden llevar a cabo las reparaciones.

Problema	Causa posible	Soluciones, consejos, explicaciones
Compresor apagado, iluminación interior apagada.	El aparato está apagado.	Presionar la tecla Adjust (1) durante 5 segundos.
	Toma de corriente sin electricidad.	Comprobar la toma de corriente con otro aparato.
	El enchufe de red está suelto.	Comprobar el asiento fijo del enchufe de red.
Compresor apagado, iluminación interior encendida.	Se ha alcanzado la temperatura deseada.	No se requiere seguir enfriando. Si la temperatura interior aumenta, el compresor se enciende automáticamente.
El aparato enfría demasiado.	El termostato tiene un ajuste demasiado elevado.	Seleccione un ajuste más bajo (véase «Ajustar temperatura» en la página 173).
El aparato no se enfría lo suficiente.	El termostato tiene un ajuste demasiado bajo.	Seleccione un ajuste más elevado (véase «Ajustar temperatura» en la página 173).
	La puerta no se cierra bien o la junta de la puerta no se apoya totalmente.	Véase «Comprobar y limpiar las juntas de la puerta» en la página 179.
	El aparato está cerca de una fuente de calor.	Colocar una placa aislante entre los aparatos o cambie el lugar de uno de ellos.
	Se han almacenado alimentos calientes.	Almacenar solamente alimentos enfriados.
	Demasiados productos congelados.	Congelar como máximo 2 kg de productos de una vez.
	Temperatura ambiente demasiado baja o alta.	Adaptar la temperatura ambiente a la categoría de clima (véase «Ficha técnica» en la página 190).
	El compresor parece averiado.	Ajustar el aparato al enfriamiento máximo (véase «Ajustar la temperatura» en la página 173). Si el compresor no se enciende en el plazo de una hora, avise a nuestra asistencia técnica (véase página 245).
El aparato emite ruidos.	Los ruidos de funcionamiento indican que el aparato funciona y no indican ninguna avería.	Ruidos de fondo: el equipo de refrigeración está en funcionamiento.
		Ruidos de que algo fluye: el refrigerante fluye por los tubos.
		Ruido de clic: el compresor se enciende o apaga.
	Ruidos molestos.	Comprobar el montaje y, dado el caso, reajustar.
En la parte inferior de la zona de enfriamiento se ha reunido agua.	El drenaje de agua descongelada (11) está obturado.	Eliminar la obturación del drenaje de agua con la ayuda del palillo de limpieza suministrado.

Protección del medio ambiente

Eliminar el aparato



¡Los aparatos antiguos no deben eliminarse en la basura doméstica!

Si el aparato ya no se pudiera utilizar más, **cada consumidor está obligado por ley** a eliminar los aparatos viejos separados de la basura doméstica y p. ej. llevarlos a un punto de recogida de su comunidad / barrio. Allí se recogen los electrodomésticos viejos. Así se garantiza que los aparatos viejos se aprovechen correctamente y se eviten efectos negativos en el medio ambiente.

Por este motivo, los electrodomésticos están identificados con el símbolo que se ilustra.

Encontrará más información sobre este tema también en las páginas de la asistencia técnica de nuestro catálogo actual y en nuestra página de Internet, en el apartado «Asistencia técnica».

Nuestra contribución a la protección de la capa de ozono



En este aparato se han utilizado refrigerantes y agentes espumantes con 0 % CFC y PFC. Así se protege la capa de ozono y se reduce el efecto invernadero.

Nuestros embalajes han sido fabricados a partir de materiales reutilizables respetuosos con el medio ambiente.

- Embalaje exterior de cartón
- Piezas moldeadas de poliestireno (PS) expandido sin CFC
- Films y bolsas de polietileno (PE)
- Bandas de tensión de polipropileno (PP)
- También el ahorro de energía protege de un calentamiento intenso de la tierra. Con su aislamiento respetuoso con el medio ambiente y su tecnología, su nuevo aparato consume poca energía.

Adhesivo «OK»

(no disponible en todos los modelos)
Con el adhesivo «OK» puede comprobar si en el compartimento frigorífico se han alcanzado los rangos de temperatura seguros de +4 °C o menos recomendados para los alimentos. En caso de que el adhesivo no muestre «OK» habrá que ajustar de modo escalonado una temperatura más baja.

Nota

Tras poner el aparato en marcha, éste puede necesitar hasta 12 horas para alcanzar la temperatura ajustada.



Ajuste correcto

Ficha técnica

Ficha técnica para frigoríficos y congeladores eléctricos domésticos, así como aparatos combinados según el reglamento (UE) núm. 1060/2010, 643/2009.

Marca		Blaupunkt	
Denominación del aparato		Frigorífico empotrable con congelador/sin congelador	
Modelo/número de artículo		5CG24010	5CK24010
Categoría del frigorífico ²⁾		Frigorífico-congelador	Frigorífico
Clase de eficiencia energética ^{1), 2)}		A+	A+
Consumo anual de energía ²⁾		212 kWh/año	128 kWh/año
Suma de los volúmenes útiles ²⁾	Congelador / Clasificación por estrellas Área de enfriamiento (sin escarcha) ²⁾	15 L / *** 171 L	201 L
Tiempo de almacenamiento en caso de avería ²⁾		12 horas	N/A
Capacidad de congelación ²⁾		2 kg/24 horas	N/A
Categorías de clima ³⁾ / Valores límites de las temperaturas ambientales para los cuales la ha sido concebido el frigorífico empotrable con congelador		N, ST / De +16 °C a 38 °C	N, ST / De +16 °C a 38 °C
Emisión de ruido aéreo ²⁾		42 dB(A) re 1pW	
Aparato empotrado		sí	
Potencia		90 W	80 W
Tensión de suministro		220-240 V~ / 50 Hz	
Consumo de corriente		0,55 A	0,50 A
Dimensiones del aparato (altura x anchura x profundidad)		122 cm x 54 cm x 54 cm	
Peso en vacío		29 kg	

- ¹⁾ Valoración de A+++ (= consumo reducido) a D (= consumo elevado).
- ²⁾ Calculado según la norma (UE) núm. 1060/2010 y norma (UE) núm. 643/2009. Los métodos de medición y cálculo aplicables se corresponden con la norma EN 62552.
- ³⁾ La categoría de clima significa que el aparato está concebido para utilizarse a las temperaturas ambiente mencionadas. Si se da una combinación en las especificaciones de la categoría de clima, esto significa que un aparato que p. ej. tiene la combinación SN-ST es adecuado para temperaturas que van de + 10 °C a + 38 °C.
Si la temperatura ambiente disminuye notablemente, el aparato no se enciende tan a menudo. Esto significa que se puede producir un aumento de la temperatura no deseado.

Si el aparato está en un espacio caliente debe encenderse más a menudo para poder mantener las temperaturas bajas en su interior. Por este motivo, debe prestar atención a que se mantenga la temperatura ambiente.

Temperatura ambiente en función de la categoría de clima SN: De +10 °C a +32 °C

N: De +16 °C a +32 °C
ST: De +16 °C a +38 °C
T: De +16 °C a +43 °C

Los datos mencionados hacen referencia a las condiciones ambientales bien definidas en la norma de ensayo. Por este motivo, puede suceder que los valores domésticos difieran de los datos mencionados.

Sadržaj

Isporuka	192	Tablica za otklanjanje grešaka	215
Savjeti o ambalaži	192	Zaštita okoliša	216
Opseg isporuke	192	Zbrinjavanje uređaja	216
Provjera isporuke	192	Naš doprinos zaštiti	
Dijelovi uređaja/elementi rukovanja	193	ozona	216
Vaša sigurnost	194	Tehnički list	217
Pravilna uporaba	194	Naša Služba za korisnike	245
Objašnjenje izraza	194	Savjeti, narudžbe i reklamacije	245
Sigurnosne napomene	194	Popravci i zamjenski dijelovi	245
Rukovanje.....	199		
Preduvjeti za sigurnu			
uporabu	199		
Uključivanje i isključivanje uređaja	199		
Namještanje temperature	199		
Alarm vrata	200		
Premještanje polica	200		
Hlađenje namirnica	201		
Savjeti za hlađenje	201		
Održavanje kvalitete	201		
Zamrzavanje namirnica /			
Čuvanje duboko zamrznute hrane	202		
Zamrzavanje.....	202		
Čuvanje duboko zamrznute hrane	203		
Odmrzavanje namirnica	204		
Priprema kocki leda.....	204		
Čišćenje i održavanje	205		
Provjera i čišćenje brtvi vrata.....	205		
Odmrzavanje zone hlađenja.....	205		
Čišćenje zone hlađenja	205		
Odmrzavanje i čišćenje zone zamrzavanja	206		
Puštanje u rad	208		
Transport i otpakiravanje.....	208		
Odabir prikladnog mjesta	208		
Zamjena šarki vrata	209		
Instalacija.....	211		
Ugradnja uređaja	212		
Osnovno čišćenje	213		
Puštanje uređaja u rad	213		



Informacije o postavljanju i puštanju u rad pronađite od stranice 209.

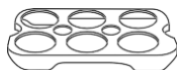
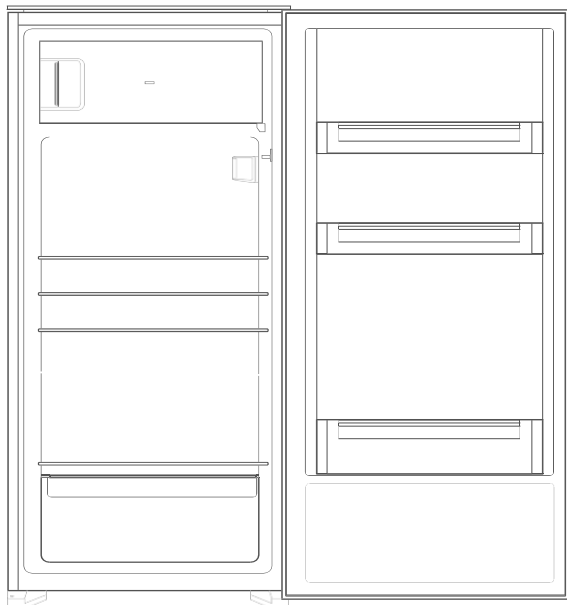


Prije korištenja uređaja, najprije pažljivo pročitajte sigurnosne napomene i

Upute za uporabu. Samo tako možete sigurno i pouzdano koristiti sve funkcije. Obvezno uzmite u obzir nacionalne propise u vašoj zemlji, koje su na snazi uz propise navedene u ovim uputama.

Sve sigurnosne napomene i upute čuvajte za kasniju uporabu! Novom vlasniku proizvoda uručite sve sigurnosne napomene i upute.

Isporuka



Savjeti o ambalaži



Ako prostorni uvjeti to dozvoljavaju, preporučujemo vam da ambalažu sačuvate

barem tijekom trajanja jamstva. Ako uređaj treba poslati na popravak, dovoljno je zaštićen samo u originalnoj ambalaži.

Ako želite baciti ambalažu, zbrinite je na način koji ne šteti okolišu.

Sadržaj isporuke

1 ugradni hladnjak Zona hlađenja:

- 3 staklene police
- 1 polica za boce
- 1 staklena polica kao poklopac ladice za voće/povrće
- 1 ladica za voće/povrće
- 3 police na vratima

Pretinac za zamrzavanje:

- 1 spremnik za kocke leda

1 kalup za jaja

1 štapić za čišćenje

1 Upute za uporabu

razni dijelovi za ugradnju (pogledajte dio „Ugradnja uređaja“ na stranici 213)

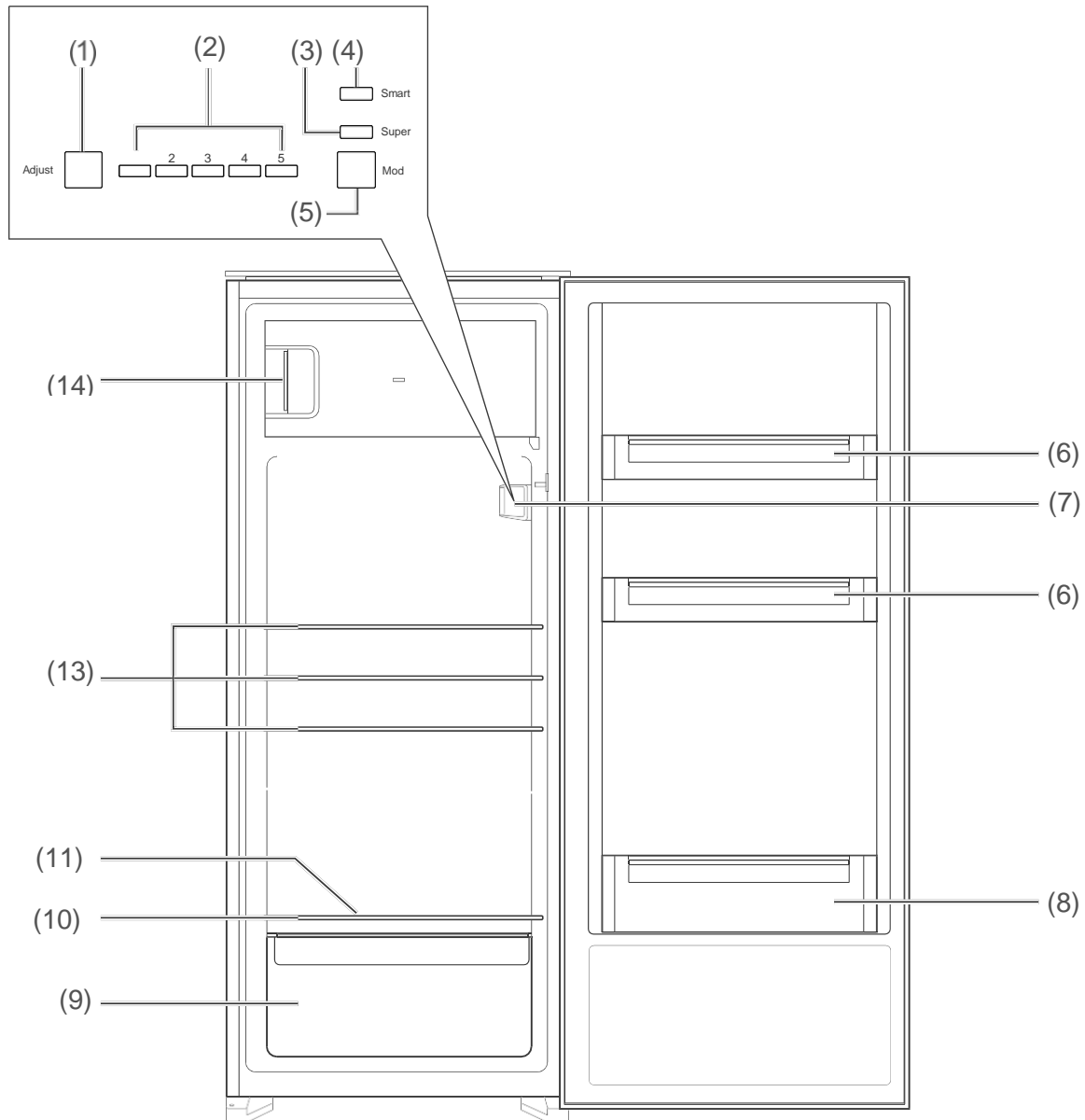
Provjera isporuke

1. Uređaj transportirajte na prikladno mjesto i raspakirajte ga (pogledajte dio „Puštanje u rad“ na stranici 106).
2. Provjerite je li isporučena kompletna oprema.
3. Provjerite je li tijekom transporta došlo do oštećenja uređaja.
4. Ako nisu isporučeni svi dijelovi ili je uređaj oštećen tijekom transporta, kontaktirajte s našom Službom za korisnike (pogledajte dio „Naša Služba za korisnike“ na stranici 245).

! UPOZORENJE!

Nikada nemojte puštati oštećeni uređaj u rad!

Dijelovi uređaja/elementi rukovanja



- (1) Adjust: Namještanje temperature u zoni hlađenja
- (2) Prikaz temperature u zoni hlađenja
- (3) Super: Dodatno spuštanje temperature u pretincu za zamrzavanje
- (4) Smart: Automatski rad
- (5) Mode: Namještanje načina rada „Super“ ili „Smart“
- (6) Police na vratima
- (7) Upravljački element i svjetlo prostora

hlađenja

- (8) velika polica na vratima
- (9) Ladica za voće/povrće
- (10) Staklena polica kao poklopac ladice za voće/povrće
- (11) Odvod kondenzata
- (13) Staklene police
- (14) Pretinac za zamrzavanje

Vaša sigurnost

Pravilna uporaba

Uređaj je prikladan za hlađenje svježih namirnica, čuvanje standardne duboko zamrznute hrane, duboko zamrzavanje svježih namirnica sobne temperature, te za pripremu leda. Smije se pogoniti samo kada se pravilno ugradi u prikladan ugradni namještaj.

Uređaj je predviđen samo za uporabu u privatnom domaćinstvu. Uređaj upotrebljavajte samo na način opisan u ovim Uputama za uporabu. Bilo kakva drugačija uporaba smatra se nepravilnom i može uzrokovati materijalnu štetu, a čak i ozljede. Proizvođač ne snosi odgovornost ni za kakva oštećenja nastala uslijed nepravilne uporabe.

Objašnjenje izraza

Sljedeće upozoravajuće riječi navode se u ovim Uputama za uporabu.

UPOZORENJE


Ova upozoravajuća riječ označava opasnost srednjeg stupnja, koja, ako se ne izbjegne, može dovesti do smrti ili teške ozljede.

OPREZ

Ova upozoravajuća riječ označava opasnost niskog stupnja, koja, ako se ne izbjegne, dovodi do manje ili umjerene ozljede.

NAPOMENA

Ova upozoravajuća riječ upozorava na moguću materijalnu štetu.

 Ovaj simbol ukazuje na korisne dodatne informacije.

Sigurnosne napomene

U ovom poglavlju navode se opće sigurnosne napomene, koje morate uzeti u obzir radi vaše zaštite i zaštite trećih osoba. Uvažite i upozorenja iz pojedinačnih poglavlja o rukovanju, puštanju u rad, itd.

UPOZORENJE

Opasnosti pri rukovanju električnim kućanskim uređajima

Opasnost od strujnog udara!
Dodirivanje dijelova koji provode struju
može imati za posljedicu teške ozljede ili smrt.

- Uređaj upotrebljavajte samo u zatvorenom. Nemojte upotrebljavati u vlažnim prostorijama.
- Uređaj nemojte puštati u rad niti nastavljati koristiti ako
 - ima vidljiva oštećenja, npr. kada je neispravan priključni kabel,
 - ako iz uređaja izlazi dim ili se osjeti miris izgoranog,
 - te ako se iz njega čuju neuobičajeni zvukovi.

U takvom slučaju iskopčajte utikač za napajanje ili isključite osigurač

- i kontaktirajte našu Službu za korisnike (pogledajte dio „Naša Služba za korisnike“ na stranici 245).
- Uređaj ima klasu zaštite 1 te se smije priključiti samo na utičnicu s pravilno ugrađenim zaštitnim vodom.
Nije dozvoljen priključak na letvu utičnica, višestruku utičnicu, tajmer ili zaseban daljinski sustav za nadzor na daljinu i daljinsko upravljanje.
 - Ako utikač za napajanje nakon ugradnje više nije dostupan, potrebno je prethodno priključiti razdjelnik na svim polovima, u skladu s kategorijom prenapona III u kućnoj instalaciji s minimalno 3 mm razmaka kontakta. U to spadaju osigurači, učinske sklopke i kontaktori.
 - Kabel za napajanje nemojte presavijati ne stezati i ne polažite ga preko oštrih rubova.
 - Uređaj, utikač za napajanje i kabel za napajanje držite dalje od otvorenog plamena i vrućih površina.
 - Uvijek držite utikač za napajanje, a ne kabel za napajanje.
 - Utikač za napajanje nikada ne hvatajte vlažnim rukama.
 - Kabele i utikače za napajanje nikada nemojte uranjati pod vodu ni druge tekućine.
 - Ako je kabel za napajanje uređaja oštećen, treba ga zamijeniti proizvođač, njegova Služba za korisnike ili kvalificirano stručno osoblje.
Zahvate i popravke na uređaju, primjerice stavljanje novog osvjetljenja zone hlađenja, smiju obavljati isključivo ovlaštene stručne osobe (pogledajte dio „Naša Služba za korisnike“ na stranici 245).

- Ako se poduzmu samoinicijativni popravci na uređaju, mogu nastati materijalna šteta i ozljede te mogu biti poništeni zahtjevi za odgovornost i jamstvo. Nikada ne pokušavajte sami popraviti neispravan ili potencijalno neispravan uređaj.
- Kod popravaka se smiju koristiti isključivo dijelovi koji odgovaraju prvobitnim podacima uređaja. U ovom uređaju nalaze se električni i mehanički dijelovi, koji su neizostavni za zaštitu od izvora opasnosti.
- Ne umećite nikakve predmete u otvore kućišta ni kroz njih i uvjerite se da ni djeca ne mogu stavljati nikakve predmete u te otvore.
- U slučaju greške ili većih radova čišćenja izvucite utikač za napajanje ili isključite osigurač.

Opasnosti za djecu

Opasnost od gušenja!

Djeca se mogu zaplesti u ambalažnu foliju ili progutati male dijelove i ugušiti se.

- Ne dopustite djeci da se igraju ambalažnom folijom.
- Spriječite djecu da izvlače male dijelove s uređaja ili iz vrećice s priborom te da to stavljaju u usta.

Opasnosti pri rukovanju

kemikalijama Opasnost od

eksplozije!

Nepravilno rukovanje

kemikalijama može dovesti do eksplozija.

- Nemojte čuvati eksplozivne tvari ni sprejeve za ekspaniranje unutar uređaja, jer mogu stvarati zapaljive smjese plina i zraka.
- Kod odmrzavanja nemojte koristiti sprejeve za odleđivanje. Mogu generirati eksplozivne plinove.

OPREZ

Opasnosti za određene skupine osoba

Opasnosti za djecu i osobe ograničenih fizičkih, osjetilnih ili duševnih sposobnosti!

- Uređaj smiju koristiti djeca od 8 godina te osobe s ograničenim psihičkim, osjetilnim ili mentalnim sposobnostima ili osobe bez iskustva i/ili znanja kada su pod nadzorom ili ako su upoznati s uputama o sigurnom korištenju, kao i s potencijalnim opasnostima.
- Čišćenje i održavanje smiju obavljati djeca ako su pod nadzorom.
- Djeca se ne smiju igrati uređajem.

Opasnosti pri rukovanju hladnjacima i zamrzivačima

Opasnost od požara!

Nepravilno rukovanje uređajem može dovesti do požara i materijalne štete.

- Uređaj priključujte samo u propisno instaliranu utičnicu za zaštitnim kontaktom. Priključak na

letvu utičnica ili višestruku utičnicu nije dozvoljen.

- Da bi se zajamčila dovoljna cirkulacija zraka, nemojte zatvarati ventilacijske otvore na kućištu uređaja ili u ugradnom kućištu.
- Pridržavajte se minimalnih dimenzija ugradnog ormara (pogledajte dio „Ugradnja uređaja“ na stranici 213).

Opasnost od rashladnog sredstva!

U cirkulacijskom krugu rashladnog sredstva vašeg uređaja nalazi se rashladno sredstvo R600a (izobutan) koje nije štetno za okoliš, no zapaljivo je.

- Mehanički zahvati u rashladnom sustavu dozvoljeni su samo ovlaštenim stručnjacima.
- Cirkulacijski krug hlađenja nemojte oštetiti, npr. kroz probijanje kanala rashladnog sredstva isparivača oštrim predmetima, savijanjem cijevi, itd.
- Prskajuće rashladno sredstvo je gorivo i može izazvati ozljede očiju. U tom slučaju isperite oči pod bistrom vodom i odmah nazovite liječnika.
- Kako u slučaju propuštanja cirkulacijskog kruga rashladnog sredstva ne bi nastala zapaljiva mješavina plina i zraka, prostor postavljanja sukladno normi EN 378 mora imati minimalnu dimenziju od 1 m³ za svaki 8 g rashladnog sredstva. Količina rashladnog sredstva u vašem uređaju navodi se na tehničkom listu (pogledajte „Tehnički list“ na stranici 217).

Opasnost od ozljeda!

Nepravilno rukovanje uređajem može izazvati ozljede.

- Uređaj je težak i nepraktičan za rukovanje. Transport i ugradnju obavljajte s pomoćnikom.
- Postolje, pretince, vrata i druge dijelove nemojte koristiti za penjanje ni podupiranje.

Opasnost po zdravlje!

Zbog pogrešnog rukovanja, nedovoljnog hlađenja ili prepunjavanja može doći do propadanja namirnica unutar hladnjaka. Kod konzumacije postoji opasnost od trovanja hranom!

- Posebno dovoljno zapakirajte crveno meso i ribu, kako susjedne namirnice ne bi bile kontaminirane salmonelom i sl.
- Pridržavajte se razdoblja čuvanja koje preporučuju proizvođači.
- Imajte na umu da se može skratiti razdoblje čuvanja zamrznutih namirnica zbog porasta temperature unutar uređaja (odmrzavanje, čišćenje ili prekid napajanja).
- Uskladištene zaleđene namirnice – čak i kod privremenog isključivanja – izvadite iz uređaja i držite u dovoljno hladnom prostoru ili nekom drugom hladnjaku.
- Djelomično ili potpuno odmrznute namirnice nemojte ponovno zamrzavati, nego ih odmah potrošite.
- Nakon eventualnog prekida struje provjerite mogu li se

konzumirati uskladištene namirnice.

Uređaj možda ne radi besprijekorno ako je dulje vrijeme izložen niskoj okolnoj temperaturi. Zatim može doći do porasta temperature unutar uređaja.

- Pridržavajte se predviđene okolne temperature (pogledajte red "Klasa klime" na stranici 217).

Opasnost od ozljede zamrznutom hranom! Nepravilno rukovanje uređajem može izazvati ozljede. Postoji opasnost od promrzline zbog niskih temperatura.

- Namirnice i unutarnje stijenke pretinca za zamrzavanje imaju vrlo nisku temperaturu. Nikada nemojte dirati mokrim rukama. To može izazvati ozljede kože. I kod suhe kože moguća su oštećenja kože.
- Kocke leda ili sladoled na štapiću nemojte staviti u usta odmah nakon vađenja iz pretinca za zamrzavanje.

! NAPOMENA

Opasnost od materijalne štete!

Ako se hladnjak transportirao u pognutom položaju, iz kompresora može u cirkulacijski krug hlađenja dospjeti sredstvo za podmazivanje.

- Hladnjak nemojte naginjati u vodoravan položaj.
- Prije puštanja u rad ostavite hladnjak 2 sata u uspravnom položaju. Tijekom tog vremena sredstvo za podmazivanje teče natrag u kompresor.

Nepravilno rukovanje uređajem može uzrokovati materijalnu štetu.

- Nemojte stavljati staklene ni metalne posude s tekućinom u pretinac za zamrzavanje. Spremnici se mogu rasprsnuti.
- Uređaj ne povlačite ni podižite držeći za vrata ni ručke na vratima.
- Kod otpakiranja nemojte koristiti oštre ili šiljaste predmete.
- Unutar uređaja nemojte koristiti električne uređaje, koje nije preporučio proizvođač.
- Nemojte koristiti nikakve druge mehaničke naprave ni ostala sredstva koja nije preporučio proizvođač.
- Upotrijebite samo originalni pribor.
- Nakon isključivanja pričekajte 5 minuta. Tek nakon toga ponovno uključite uređaj.
- Da bi se uklonio miris koji je karakterističan za sve nove uređaje, isperite unutrašnjost mlakom vodom s octom.
- Osvjetljenje hladnjaka koristite isključivo za osvjetljenje unutrašnjosti hladnjaka. Nije prikladno kao rasvjeta prostorije.
- Za ubrzanje odmrzavanja nemojte koristiti nikakva druga sredstva koja proizvođač nije preporučio. Nemojte koristiti električne grijalice, noževe ili uređaje s otvorenom plamenom, npr. svjećice. Toplinska izolacija i unutarnji spremnik osjetljivi su na ogrebotine i visoku temperaturu i mogu se rastopiti.
- Uzeti u obzir pri čišćenju:
- Nikada nemojte koristiti

agresivna ni zrnata sredstva za čišćenje, sredstva na bazi sode bikarbone, kiseline ili otapala ni abrazivna sredstva za čišćenje. Preporučuje se univerzalno sredstvo za čišćenje neutralne pH-vrijednosti.

- Brtve vrata i dijelovi uređaja načinjeni od plastike osjetljivi su na ulje i masnoću. Što prije uklonite svu prljavštinu.
- Koristite samo mekane krpe.

Rukovanje

Preduvjeti za sigurnu uporabu

- Pročitali ste poglavlje „Vaša sigurnost“ na stranici 5 i razumjeli ste sve sigurnosne napomene.
- Uređaj je ugrađen i priključen na način opisan u poglavlju „Puštanje u rad“ na stranici 209.

Puštanje uređaja u rad

! NAPOMENA

Opasnost od materijalne štete!
Ako se hladnjak transportirao u pognutom položaju, iz kompresora može u cirkulacijski krug hlađenja dospjeti sredstvo za podmazivanje.

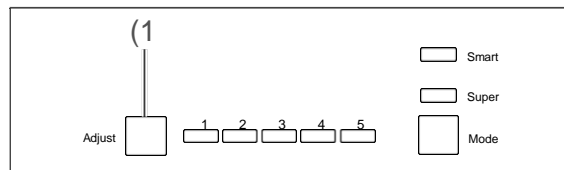
- Hladnjak nemojte naginjati u vodoravan položaj.
- Prije puštanja u rad ostavite hladnjak 2 sata u uspravnom položaju. Tako sredstvo za podmazivanje ima dovoljno vremena da se vrati u kompresor.

i Uređaj je tvornički namješten tako da se automatski uključuje čim prvi put ukopčate utikač za napajanje u utičnicu.

- Uključite osigurač utičnice na kojoj je priključen uređaj. Oglašava se zvučni signal, a kod otvorenih vrata uključeno je svjetlo zone hlađenja (7)

Uključivanje i isključivanje uređaja

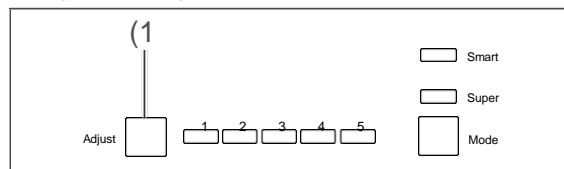
Uključivanje



- Držite pritisnutu tipku Adjust (1) 5 sekundi. Oglasit će se zvučni signal i svijetlit će svjetlo zone hlađenja (7). Uređaj je uključen.

i Ako se nakon uključivanja iz uređaja čuju iritirajući zvukovi, provjerite stabilnost i ispravnu ugradnju.

Isključivanje



1. Držite pritisnutu tipku Adjust (1) 5 sekundi. Oglasit će se zvučni signal i ugasit će svjetlo zone hlađenja (7). Uređaj je isključen.
2. Očistite uređaj i očistite ga na način opisan u poglavlju „Njega i održavanje“ na stranici 206.

Namještanje temperature

! UPOZORENJE

Opasnost po zdravlje!

Uređaj možda ne radi besprijekorno ako je dulje vrijeme izložen niskoj okolnoj temperaturi. Tada može doći do porasta temperature u zoni hlađenja i pretincu za zamrzavanje.

- Uvijek se pridržavajte propisane okolne temperature (pogledajte dio „Klasa klime“ na stranici 217).

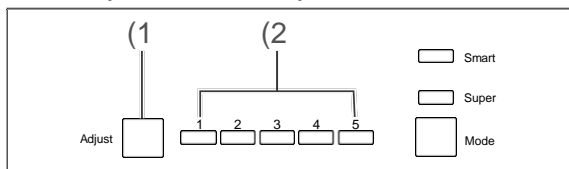
Namještanje temperature u zoni hlađenja

Za provjeru snage hlađenja treba vam termometar za hlađenje/zamrzavanje.

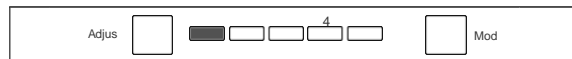
Termometar za hlađenje/zamrzavanje

- stavite u zonu hlađenja na staklenu policu (10) iznad ladice za voće/povrće, a ispravna temperatura je +6 °C.
- u pretincu za zamrzavanje; idealna temperatura čuvanja namirnica je -18 °C.

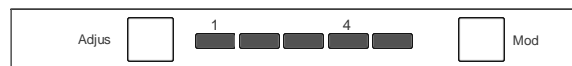
Ručna postavka temperature



- Ponovno pritisnite tipku Adjust (1) da biste namjestili temperaturu hlađenja. Pokazivač temperature (2) pokazuje namještenu postavku.



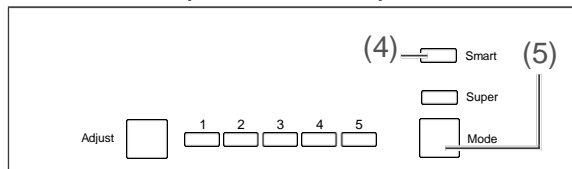
Svijetli samo pokazivač 1 : najslabije hlađenje.



Svijetle pokazivači 1 - 5 : najjače hlađenje.

- Prilagodite postavku okolnoj temperaturi. Najprije odaberite srednju postavku (npr. 3) i zatim je po potrebi regulirajte.

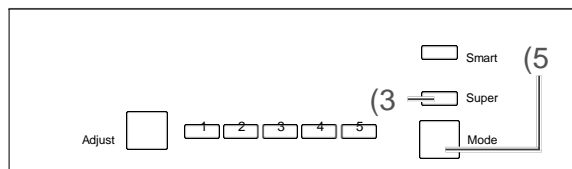
Automatska postavka temperature



- Pritisnite tipku Mode (5) toliko puta da počne svijetliti pokazivač Smart (4). Postavka temperature odabire se automatski. Trenutačnu temperaturu možete iščitati s pokazivača.
- Za povratak na ručni odabir postavke temperature jednom pritisnite tipku Mode. Pokazivač Smart se gasi i temperatura se ponovno može namjestiti ručno.

Namještanje temperature u pretincu za zamrzavanje

Temperatura u pretincu za zamrzavanje automatski se zadržava na -18 °C.



- Da biste dodatno spustili temperaturu, pritisnite tipku Mode (5) toliko puta da počne svijetliti pokazivač Super (3).

To će dodatno smanjiti temperaturu u pretincu za zamrzavanje i imat ćete pričuvnu hladnoću koja će se primijeniti kada budete htjeli zamrznuti veće količine svježe hrane.

- Da biste ponovno isključili postavku Super, pritisnite tipku Mode (5) toliko puta dok pokazivač Super (3) ne prestane svijetliti.
Postavka Super ostaje aktivirana najviše 54 sata. Zatim se automatski isključuje.

Alarm vrata

Kako bi se spriječio prekomjerni gubitak topline, oglašava se zvučni signal kada su vrata hladnjaka otvorena dulje od 1,5 minute.

- Zatvorite vrata hladnjaka. Alarm vrata se više ne čuje.

Premještanje polica

Staklene police (10) i (13), police na vratima (6) i (8) mogu se izvaditi i po potrebi drugačije razmjestiti.

- Da biste ih izvadili, malo podignite stražnju stranu staklenih polica, povucite ih prema naprijed i vratite ih na željeni položaj.
- Police na vratima izvadite prema gore i stavite ih odozgo u novi položaj.

Hlađenje namirnica

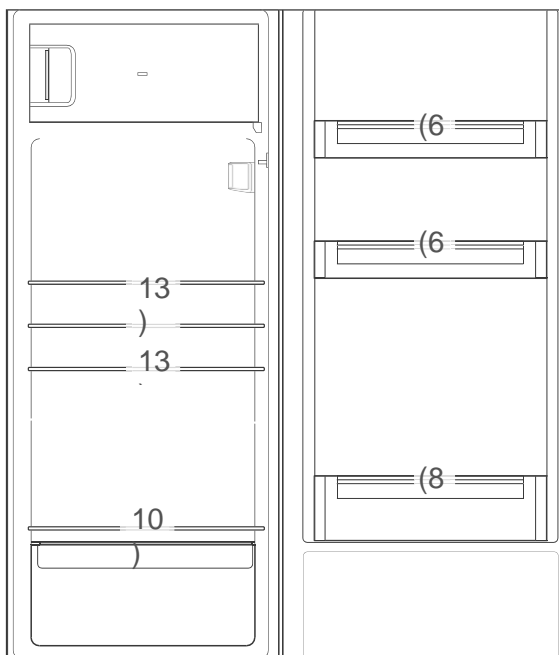
! UPOZORENJE

Opasnost od eksplozije!

Stavljanje zapaljivih plinova i tekućina može dovesti do stvaranja zapaljivih smjesa plina i zraka u uređaju. Moglo bi doći do eksplozija.

- Nemojte čuvati eksplozivne tvari ni sprejeve za ekspaniranje unutar uređaja.

Savjeti za hlađenje



- Zonu hlađenja napunite tako da optimalno iskoristi unutarnje temperature uvjete:
 - Maslac i sir za namaz stavite na krajnju gornju policu na vratima (6). Tamo je temperatura najviša.
 - Konzerve, staklenke i jaja držite na polici na vratima (6). Idealno mjesto za držanje jaja je isporučeni kalup za jaja.

- Kutije s pićem i boce stavite na veliku policu na vratima (8). Pune spremnike stavite bliže šarkama kako biste smanjili opterećenje na vratima.
- Kuhane i pečene namirnice stavite na staklene police (13).
- Svježe meso, divljač, perad, slaninu, salamu i sirovo meso stavite na staklenu policu (10) iznad ladicica za voće/povrće (9). Tamo je temperatura najniža.
- Svježe voće i povrće stavite u ladicu za voće/povrće (9).
- Boce odložite na policu za boce (12).
- Visokopostotni alkohol držite samo u stajaćem položaju i čvrsto zatvoren.
- Pobrinite se da tople namirnice budu rashlađene prije nego ih stavite u zonu hlađenja.
- Mogu porasti temperature u uređaju, a time i potrošnja energije,
 - ako se vrata često ili dugo otvore.
 - kada se ne dostigne ili prekorači propisana temperatura prostorije.
- Potrošnja energije ovisi i o odabranoj lokaciji (više informacija o tome potražite na stranici 209).

Održavanje kvalitete

- Kako bi se zadržala aroma i svježina namirnica u zoni hlađenja, stavite ili držite sve namirnice koje treba rashladiti u zonu hlađenja samo u zapakiranom stanju. Upotrijebite posebne plastične spremnike za namirnice ili standardne folije.
- Namirnice
 - stavite u zonu hlađenja tako da zrak može slobodno cirkulirati. Police ne pokrivate papirnom ili sl.
 - ne stavljajte izravno na stražnju stijenkicu. U protivnom bi se mogle zalediti na stražnjoj stijenci.

Zamrzavanje namirnica/čuvanje duboko zamrznute hrane

⚠ UPOZORENJE

Opasnost od eksplozije!

Stavljanje zapaljivih plinova i tekućina može dovesti do stvaranja zapaljivih smjesa plina i zraka u uređaju. Moglo bi doći do eksplozija.

- Nemojte čuvati eksplozivne tvari ni sprejeve za ekspaniranje unutar uređaja.

⚠ UPOZORENJE

Opasnost po zdravlje!

Zbog pogrešnog rukovanja, nedovoljnog hlađenja ili prepunjavanja može doći do propadanja namirnica unutar hladnjaka. Kod konzumacije postoji opasnost od trovanja hranom!

- Posebno dovoljno zapakirajte crveno meso i ribu, kako susjedne namirnice ne bi bile kontaminirane salmonelom i sl.
- Pridržavajte se razdoblja čuvanja koje preporučuju proizvođači. Imajte na umu da se može skratiti razdoblje čuvanja zamrznutih namirnica zbog porasta temperature unutar uređaja (odmrzavanje, čišćenje ili prekid napajanja).
- Kod duljeg prekida struje ili smetnje na uređaju izvadite zaleđenu hranu iz uređaja i stavite je u dovoljno hladnu prostoriju ili drugi hladnjak (maks. vrijeme čuvanja u slučaju kvara: 12 sati).

Nakon kvara provjerite mogu li se stavljene namirnice i dalje konzumirati. Djelomično ili potpuno odmrznute namirnice nemojte ponovno zamrzavati, nego ih odmah potrošite.

⚠ OPREZ

Opasnost od ozljeda!

Nepravilno rukovanje uređajem može izazvati ozljede. Opasnost od promrzlina zbog niskih temperatura.

- Namirnice i unutarnje stijenke pretinca za zamrzavanje imaju vrlo nisku temperaturu. Nikada ne dodirujte mokrim rukama. To može izazvati ozljede kože. I kod suhe kože moguća su oštećenja.
- Kocke leda ili sladoled na štapiću nemojte staviti u usta odmah nakon vađenja iz pretinca za zamrzavanje, nego ih prije konzumiranja malo odledite.

Zamrzavanje

Zamrznuti znači svježe namirnice na sobnoj temperaturi što brže – najbolje „šokirati“ – zamrznuti do središta namirnice. Kod presporog hlađenja namirnice se „smrzavaju“, odnosno struktura se uništava. Zadržavanje čvrstoće, ukusa i hranjivih vrijednosti zahtijeva ravnomjernu temperaturu čuvanja od $-18\text{ }^{\circ}\text{C}$.

Priprema namirnica

- Zamrznite samo namirnice besprijeorne kvalitete.
- Zamrznite svježa i pripremljena jela, neposoljena i nezačinjena. Neposoljene zamrznute namirnice traju dulje.
- Pričekajte da se pripremljene namirnice rashlade prije nego ih zamrznete. To štedi ne samo energiju, nego sprječava i prekomjerno stvaranje leda u pretincu za zamrzavanje.
- Pića s ugljičnom kiselinom nisu prikladna za zamrzavanje, jer se ugljična kiselina gubi nakon zamrzavanja.

Prikladna ambalaža

Kod dubokog zamrzavanja važna je ambalaža. Ona treba štiti od oksidacije, prodiranja mikroba, prijenosa mirisa i okusa te isušivanja (smrztine).

- Upotrijebite samo ambalažni materijal koji je otporan, ne propušta zrak ni tekućinu, nije prekrut i na koji se može pisati. Mora biti prikladna kao ambalaža za zamrzavanje.

Porcioniranje

- Napravite što plosnatije porcije, jer se takve brže zaleđuju do središta.
- Istisnite zrak iz vrećice za zamrzavanje, jer ona pospešuje isušivanje i zauzima prostor.
- Za zatvaranje koristite plastične spojnice, gumene prstenove ili ljepljive trake.
- Spremnike tekućine napunite maks. do $\frac{3}{4}$, jer se kod zamrzavanja tekućina širi.
- Nemojte stavljati staklene ni metalne posude s tekućinom. Ovi spremnici mogu se rasprsnuti.
- Visokopostotni alkohol zamrznite samo u čvrsto zatvorenom stanju.
- Označite zamrznute artikle prema vrsti, količini, datumu zamrzavanja i roku trajanja. Po mogućnosti koristite neperive filcne flomastere ili ljepljive etikete.

Zamrzavanje namirnica

- Pridržavajte se maksimalnog kapaciteta zamrzavanja. Podaci se nalaze u dijelu „Kapacitet zamrzavanja u kg/24h“ u tehničkom listu na stranici 29.
- Čim temperatura u pretincu za zamrzavanje bude $-18\text{ }^{\circ}\text{C}$, možete zamrznuti svježe namirnice sobne temperature.
- Svježi proizvodi ne smiju doći u dodir s već stavljenim zamrznutim proizvodima, jer bi se oni mogli odmrznuti. Ako se ne može izbjeći kontakt sa zamrznutim proizvodima, preporučujemo da prije zamrzavanja svježih proizvoda unutar pretinca za zamrzavanje postignete dodatnu hladnoću.

Nakon stavljanja svježih proizvoda temperatura unutar pretinca za zamrzavanje nakratko se poveća. Nakon sljedeća 24 sata proizvodi su zamrznuti do središta.

Čuvanje duboko zamrznute hrane

Na putu od proizvođača do pretinca za zamrzavanje ne smije se prekinuti lanac dubokog zaleđivanja. Temperatura zamrznutih proizvoda uvijek mora biti barem $-18\text{ }^{\circ}\text{C}$.

Stoga ne kupujte proizvode koji

- se nalaze u zaleđenim ledenicama koje su prekrivene ledom.
- su naslagani iznad propisane oznake.
- su djelomično zgrudani (prvenstveno se to lako može zamijetiti kod bobica i povrća).
- imaju na sebi snijega i tragova soka.

Duboko zaleđenu hranu transportirajte u posebnim kutijama od stiropora ili u izolacijskim torbama.

Uzmite u obzir uvjete i vrijeme čuvanja navedene na ambalaži.

Odmrzavanje namirnica

Kada želite odmrznuti namirnice, uvažite sljedeća pravila:

- Da biste odmrznuli namirnice, izvadite ih iz pretinca za zamrzavanje i ostavite ih da se odmrzavaju, po mogućnosti, na sobnoj temperaturi ili u hladnjaku.
- Kako biste namirnice brzo odmrznuli, upotrijebite funkciju odmrzavanja mikrovalnoj pećnici. Pritom slijedite upute proizvođača i imajte na umu da može doći do većeg stvaranja bakterija i klica.
- Što prije pripremite odmrznute namirnice.
- Zbrinite kondenzat.
- Ako želite odmrznuti dio pakovanja, izvadite ga i odmah zatvorite pakovanje. Tako sprječavate „promrzlinu“ i smanjujete stvaranje leda na preostalim namirnicama.
- Meso, perad i ribu uvijek odmrzavajte u hladnjaku. pazite na to da zaleđeni proizvodi ne budu u vlastitom kondenzatu.

Priprema kocki leda

- Napunite isporučeni spremnik za kocke leda do $\frac{3}{4}$ svježom pitkom vodom i stavite ga vodoravno u pretinac za zamrzavanje.
Kocke leda otpuštaju se najbolje kada savijete spremnik kocki leda ili kada ga kratko držite pod tekućom vodom.

Čišćenje i održavanje

UPOZORENJE

Opasnost od strujnog udara!

Dodirivanje dijelova koji provode napon može uzrokovati teške ozljede ili smrt.

- Prije čišćenja iskopčajte utikač za napajanje ili isključite osigurač.
- Kod povlačenja utikača za napajanje uvijek hvatajte za sami utikač i nemojte povlačiti kabel.

OPREZ

Opasnosti za djecu i osobe ograničenih fizičkih, osjetilnih ili duševnih sposobnosti!

- Čišćenje i korisnikovo održavanje ne smiju obavljati djeca ako nisu pod nadzorom.

NAPOMENA

Površine i dijelove uređaja oštećuju se nepravilnim rukovanjem.

- Nikada nemojte koristiti sredstva za čišćenje koja su agresivna, na bazi sode bikarbone, kiseline ili otapala, kao ni abrazivna sredstva za čišćenje. Ona nagrízaju plastične površine. Preporučuju se univerzalna sredstva za čišćenje neutralne pH-vrijednosti.
- Sredstva za njegu koristite samo za vanjske površine.
- Brtve vrata i dijelovi uređaja načinjeni od plastike osjetljivi su na ulje i masnoću. Što prije uklonite nečistoću.
- Koristite samo mekane krpe.

Provjera i čišćenje brtvi vrata

Brtve vrata treba redovito provjeravati kako u uređaj ne bi dospio topao zrak.

1. Za provjeru stegnite tanak komad papira na raznim mjestima. Papir se mora na svim mjestima jednako teško provlačiti.
2. Ako brtva ne naliježe svuda jednako: Pažljivo zagrijte brtvu na određenim mjestima koristeći sušilo za kosu i povucite je prstima malo prema van.
3. Zaprljane brtve čistite samo bistrom vodom.

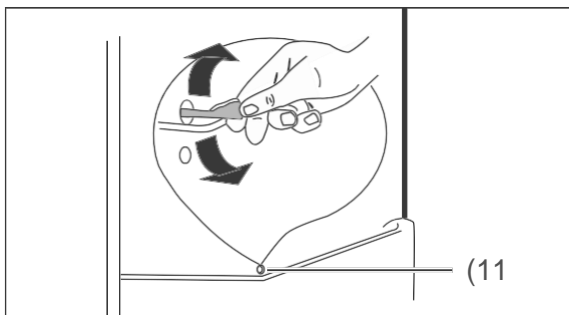
Odmrzavanje zone hlađenja

To nije potrebno, jer zona hlađenja vašeg uređaja raspolaže automatskim odmrzavanjem. Inje i led automatski se odmrzavaju te se kondenzat sakuplja na stražnjoj strani uređaja u posudi za kondenzat. Toplina motora isparava kondenzat.

Čišćenje zone hlađenja

1. Uređaj isključite tako da 5 sekundi pritisnete tipku Adjust (1).
2. Ponovno iskopčajte utikač za napajanje u utičnicu, odnosno ponovno isključite osigurač.
3. Izvadite zaleđene proizvode i stavite ih u hladnu prostoriju.
4. Izvadite ladicu za voće/povrće (9), police na vratima (6) i (8) i staklene police (13) i (10) i sve dijelove očistite mlakom vodom za ispiranje. Nakon toga temeljito osušite sve dijelove.

5. Unutrašnjost isperite krpom malo navlaženom vodom za ispiranje. Pazite na to da nikakva tekućina ne prođe u upravljački element ni svjetla unutar hladnjaka.
6. Kod brisanja dodajte nekoliko kapi octa u vodu kako biste spriječili širenje gljivica. Obrišite unutrašnjost i ostavite vrata još neko vrijeme otvorena kako bi se prozračila.



7. Očistite otvor odvoda kondenzata (11) uz pomoć priloženog štapića za čišćenje.
8. Ponovno umetnite police i ladicu.
9. Vratite namirnice u zonu hlađenja.
10. Ponovno utaknite utikač za napajanje u utičnicu, odnosno ponovno uključite osigurač.
11. Držite pritisnutu tipku Adjust (1) 5 sekundi. Uređaj se uključuje.
12. Namjestite željenu temperaturu hlađenja.

Odmrzavanje i čišćenje pretinca za zamrzavanje

! UPOZORENJE

Opasnost od eksplozije!

Nepravilno rukovanje uređajem može uzrokovati praskanje/eksploziju!

- Nikada nemojte koristiti sprejeve za odmrzavanje. Mogu proizvesti eksplozivne plinove.

! NAPOMENA

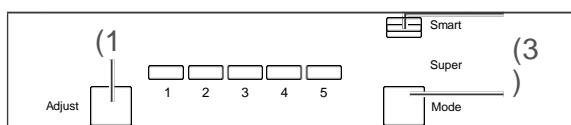
- Na vrijeme odledite uređaj, prije nego se stvori sloj leda iinja debljine veće od 5 mm. Kod stvaranja previše leda povećava se potrošnja struje i možda se više neće moći potpuno zatvoriti pretinac za zamrzavanje.
- Za ubrzanje odmrzavanja nemojte koristiti nikakva druga sredstva koja proizvođač nije preporučio. Nemojte koristiti električne grijalice, noževe ili uređaje s otvorenom plamenom, npr. svjećice. Toplinska izolacija i unutarnji spremnik osjetljivi su na ogrebotine i visoku temperaturu i mogu se rastopiti.

Uzeti u obzir pri čišćenju:

- Nikada nemojte koristiti agresivna ni zrnata sredstva za pranje, sredstva na bazi sode bikarbone, kiseline ili otapala, kao ni abrazivna sredstva za pranje. Preporučujemo univerzalna sredstva za čišćenje neutralne pH-vrijednosti.
- Brtva vrata osjetljiva je na ulje i masnoću – guma postaje propusna i krta.

- Neprikladna sredstva za čišćenje oštećuju površine. Sredstva za njegu koristite samo za vanjske površine.
- Koristite samo mekane krpe.

i Ako je to moguće, uređaj odmrzavajte zimi, kada je vanjska temperatura niska. Tada tijekom odmrzavanja namirnice možete držati na balkonu ili sličnim mjestima. Također možete zaleđene proizvode zamotati debelim slojem novinskog papira i držati ih na hladnom mjestu ili u izolacijskoj torbi.



1. Prije odmrzavanja se pobrinite za pričuvnu hladnoću, tako da pretinac za zamrzavanje tipkom Mode (5) prebacite na Super (3) i ostavite 3 sata.
2. Nakon toga isključite uređaj tako da 5 sekundi držite pritisnutu tipku Adjust (1).
3. Ponovno iskopčajte utikač za napajanje u utičnicu, odnosno ponovno isključite osigurač.
4. Izvadite namirnice iz hladnjaka i zaleđene proizvode iz pretinca za zamrzavanje.
5. Pobrinite se za to da namirnice ostanu dovoljno zamrznute.
6. Pripremite posudu s vrućom, neključajućom vodom u pretinac za zamrzavanje. To ubrzava zamrzavanje.
7. Tijekom odmrzavanja ostavite vrata otvorena i stavite krpu za brisanje prašine ispred uređaja kako biste pokupili kondenziranu vodu koja curi van. Vrijeme odmrzavanja ovisi o debljini sloja leda. Iskustvo pokazuje da se nakon 1 sata može započeti s čišćenjem uređaja.
8. Isperite unutrašnjost toplom vodom i sredstvom za ispiranje. Kod brisanja dodajte nekoliko kapi octa u vodu kako biste spriječili širenje gljivica.
9. Očistite brtvu vrata samo bistrom vodom, jer je osjetljiva na ulje i masnoću.
10. Temeljito prebrišite sve dijelove, uključujući brtvu vrata, i nakratko prozračite.
11. Vratite namirnice u zonu hlađenja, odnosno pretinac za zamrzavanje.
12. Ponovno utaknite utikač za napajanje u utičnicu, odnosno ponovno uključite osigurač.
13. Držite pritisnutu tipku Adjust (1) 5 sekundi. Uređaj se uključuje.
14. Namjestite željenu temperaturu hlađenja (pogledajte dio „Namještanje temperature“ na stranici 200).
15. Čim se dostigne temperatura od -18°C , ponovno okrenite regulator temperature u standardni položaj.

Puštanje u rad

Transport i otpakiravanje

UPOZORENJE

Opasnost od gušenja!

- Ne dopustite djeci da se igraju ambalažnom folijom. Mogu se u nju zaplesti ili ugušiti.
- Spriječite djecu da izvlače male dijelove s uređaja ili iz vrećice s priborom te da to stavljaju u usta.

OPREZ

Opasnost od ozljeda!

Nepravilno rukovanje uređajem može izazvati ozljede.

- Uređaj je težak i nepraktičan za rukovanje. Transport i ugradnju obavljajte s pomoćnikom.
- Postolje, pretince, vrata i druge dijelove nemojte koristiti za penjanje ni podupiranje.

NAPOMENA

Opasnost od oštećenja!

Nepravilno rukovanje uređajem može uzrokovati oštećenja.

- Hladnjak nemojte naginjati u vodoravan položaj.
- Nakon transporta hladnjak ostavite 2 sata u uspravnom položaju.
- Za otpakiranje nemojte koristiti oštre ili šiljaste predmete.

- Uređaj transportirajte uz pomoć transportnih kolica ili pomoćnika.
- Otpakirajte uređaj i pažljivo uklonite sve dijelove ambalaže, plastične profile, ljepljive trake, zaštitne folije i pjenaste jastučice iznutra, izvana i na stražnjoj strani uređaja.

Odabir prikladnog mjesta

OPREZ

Opasnost od rashladnog sredstva!

- Cirkulacijski krug hlađenja nemojte oštetiti, npr. kroz probijanje kanala rashladnog sredstva isparivača oštrim predmetima, savijanjem cijevi, itd.
- Prskajuće rashladno sredstvo je gorivo i može izazvati ozljede očiju. U tom slučaju isperite oči bistrom vodom i odmah nazovite liječnika.

NAPOMENA

Opasnost od oštećenja!

Uređaj možda ne radi besprijekorno ako je dulje vrijeme izložen niskoj okolnoj temperaturi. Može doći do porasta unutarnje temperature.

- Pobrinite se za to da se pridržava predviđena temperatura (pogledajte dio „Klasa klime“ na stranici 217).

Kako u slučaju propuštanja cirkulacijskog kruga rashladnog sredstva ne bi nastala zapaljiva mješavina plina i zraka, prostor postavljanja sukladno normi EN 378 mora imati minimalnu veličinu od 1 m³ za svaki 8 g rashladnog sredstva. Stoga ovaj uređaj zahtijeva prostoriju minimalne površine 3,5 m³.

- Prikladna su suha, dobro prozračena i proladna mjesta.
- Neprikladna su mjesta sa stalnim sunčevim zračenjem ili neposredno pored peći, pećnice ili grijaa.

Zamjena šarki vrata

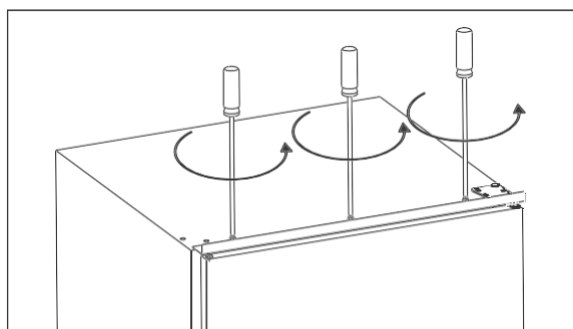
Po potrebi možete zamijeniti šarku vrata hladnjaka. Taj zadatak zahtijeva određene radne vještine. Pročitajte sve sljedeće radne korake prije nego počnete s radom.

Potreban vam je sljedeći alat:

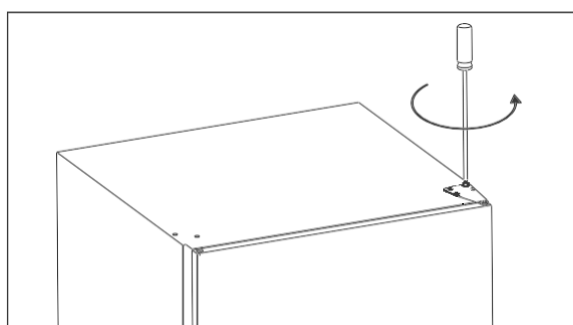
- Križni odvijač PH2
- Odvijač veličine 8 mm

Zamjena graničnika vrata hladnjaka

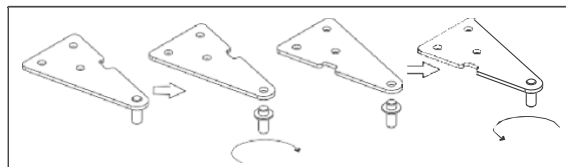
1. Uvjerite se da uređaj nije priključen na električnu mrežu.
2. Zatvorite vrata.



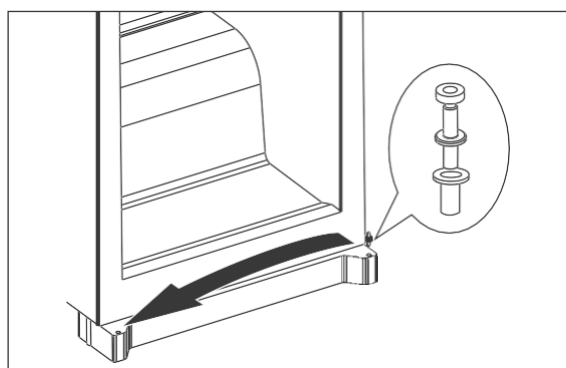
3. Odvrnite metalnu letvu s hladnjaka. Pritom upotrijebite križni odvijač.



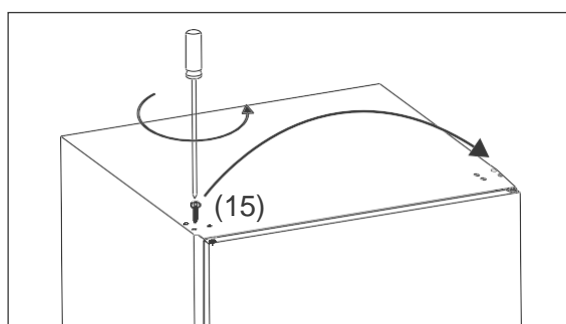
4. Otpustite vijke s gornje šarke uz pomoć odvijača veličine 8 mm i izvadite šarku.



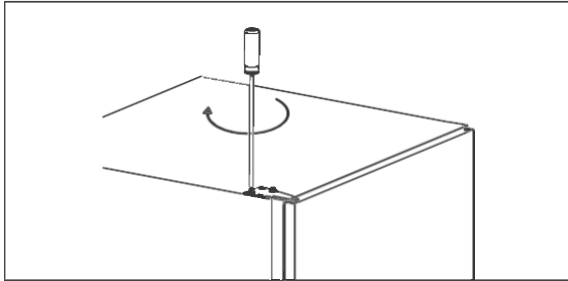
5. Odvrnite zatic šarke sa šarke. Okrenite šarku za 180°. Ponovno umetnite zatic šarke u šarku.
6. Podignite vrata, izvucite ih iz donjeg zatika šarke i odložite je ih u stranu.



7. Ukopčajte donji zatic šarke na suprotnoj strani i ponovno stavite vrata.
8. Zatvorite vrata.

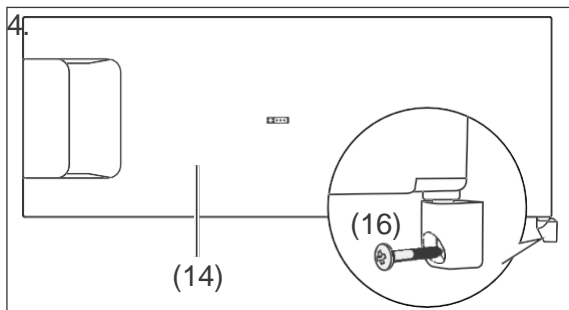


9. Odvrnite vijak (15) križnim odvijačem i ponovno ga zavrните na suprotnoj strani.

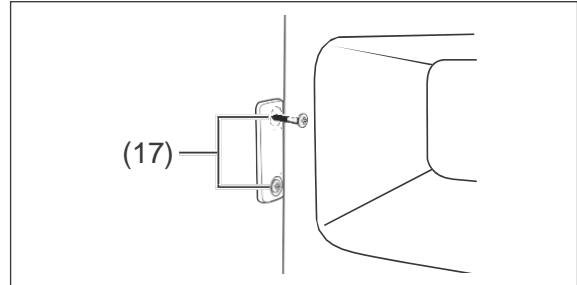


10. Umetnite gornju šarku na stranu graničnika vrata i pričvrstite je vijkom.
11. Metalnu letvu ponovno pričvrstite na hladnjak.
12. Provjerite naliježe li ispravno brtva vrata (pogledajte dio „Provjera i čišćenje brtve vrata“ na stranici 206).

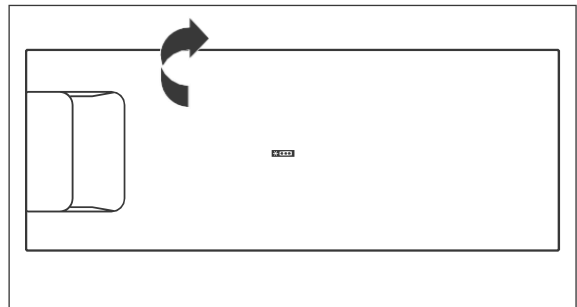
Zamjena graničnika vrata pretinca za zamrzavanje



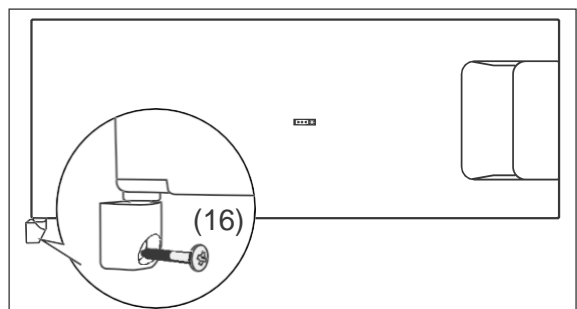
1. Odvrnite vijak šarke (16) ispod pretinca za zamrzavanje (14). Pritom upotrijebite križni odvijač.
2. Otvorite vrata pretinca za zamrzavanje, a zatim izvadite vrata i šarku.
3. Skinite šarku sa zatika vrata.



- Sa zatvarača vrata uklonite poklopce koristeći vijke (17) i zatim odvrnite oba vijka.
5. Okrenite zatvarač vrata za 180° i pričvrstite ga na suprotnoj strani. Pritom upotrijebite vijke (17).
 6. Ponovno utisnite oba poklopca u zatvarač vrata.










7. Kako biste vrata pretinca za zamrzavanje postavili na novu stranu, okrenite ih za 180°.
8. Utaknite vrata gornjim zatikom vrata u gornji otvor na pretincu za zamrzavanje.



9. Utaknite šarku na donji zatik vrata i pričvrstite je vijkom za šarke (16) na hladnjaku.

Instalacija

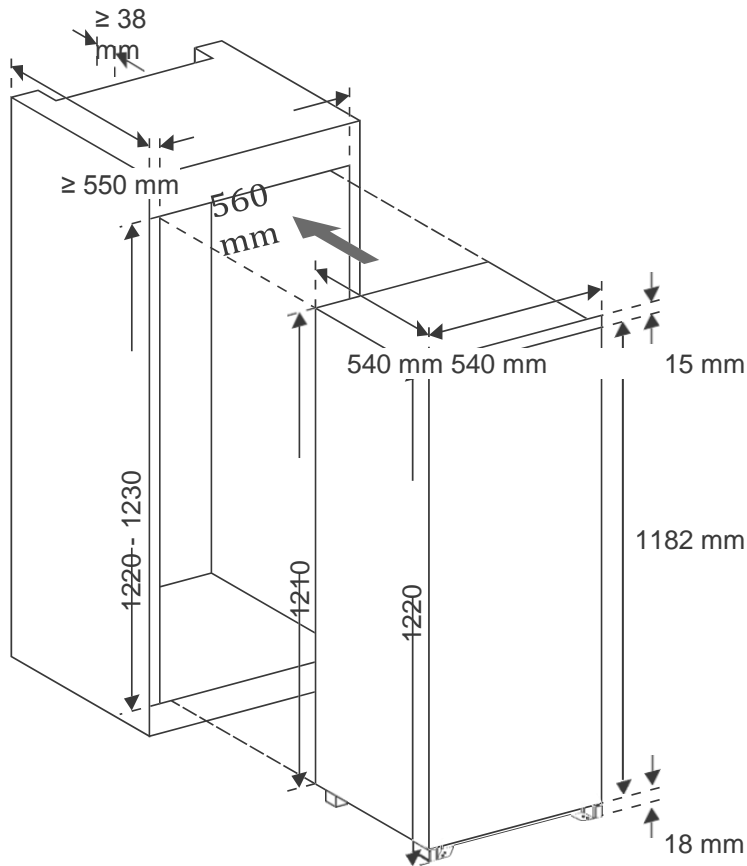
Dijelovi za ugradnju

- | | | | |
|--|---|---|-------------------|
| (18)  | 2 klizača za pričvršćenje na vrata uređaja | (22)  | 2 duga vijka |
| (19)  | 2 poklopca klizača (18) | (23)  | 13 kratkih vijaka |
| (20)  | 2 povlačne vodilice za pričvršćenje na vrata namještaja | (24)  | 1 profilna brtva |
| (21)  | 2 poklopca povlačne vodilice (20) | | |

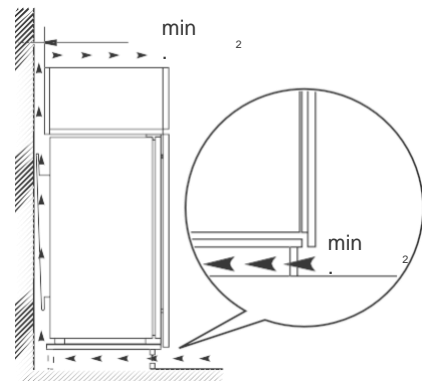
Ugradni ormar i ventilacija

Ugradni ormar mora ispuniti sljedeće preduvjete:

Dimenzije za ugradnju:



Promjer ventilacije:

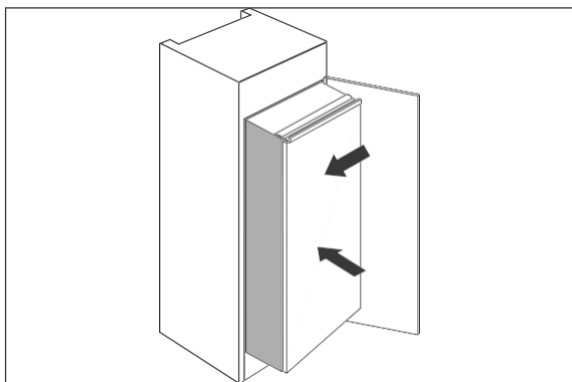


Ugradnja uređaja

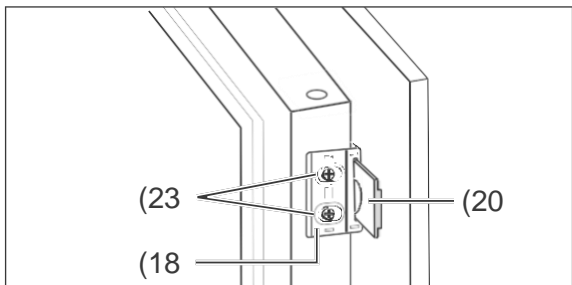
i Prije ugradnje provjerite je li šarka vrata na odgovarajućoj strani. Po potrebi zamijenite šarku vrata (pogledajte dio „Zamjena šarki vrata“ na stranici 210).

Za ugradnju trebate križni odvijač PH2.

1. Isključite osigurač utičnice (220-240 V~ / 50 Hz) koju će se koristiti. Zatim utaknite utikač za napajanje u utičnicu.

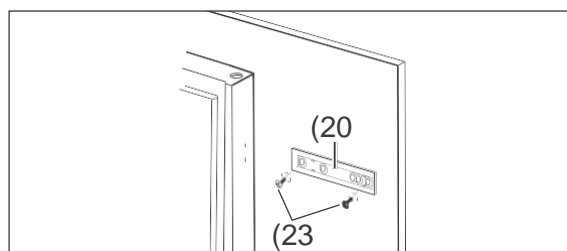


2. Polako i pažljivo gurnite hladnjak u ugradni ormar. Pazite na to da strana koja se otvara bude što bliže stijenci ormara.

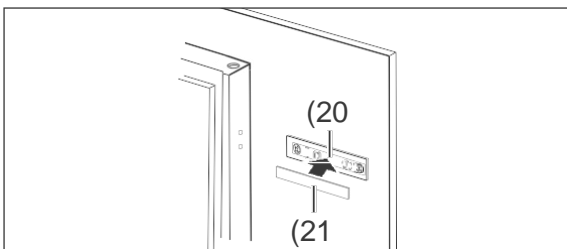


3. Na vanjskim rubovima vrata uređaja izbušene su rupe za pričvršćenje klizača (18). Zavrnite klizače za svaka vrata uz pomoć kratkih vijaka (23) na strani koja se otvara.

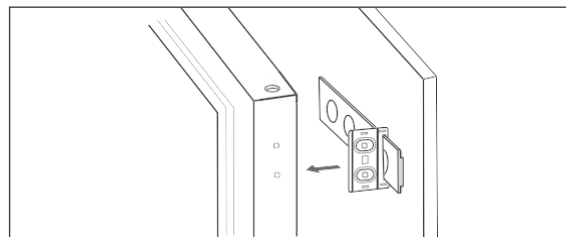
4. Gurnite povlačne vodilice (20) u klizače (18). Zatvorite i otvorite vrata namještaja kako biste provjerili mogu li se potpuno i lako zatvarati. Po potrebi ispravite položaj hladnjaka.
5. Istovremeno otvorite vrata uređaja i namještaja. Pritom označite optimalne položaje povlačnih vodilica na unutarnjoj strani vrata namještaja.



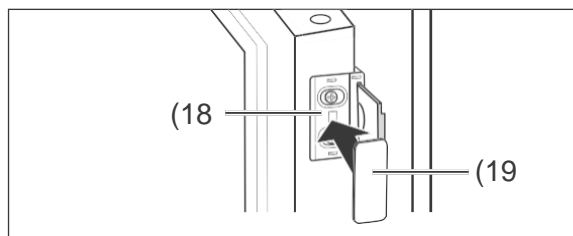
6. Ponovno izvadite povlačne vodilice iz klizača.
7. Zavrnite povlačne vodilice koristeći po 2 kratka vijka (23) na označenim položajima na unutarnjoj strani vrata namještaja.



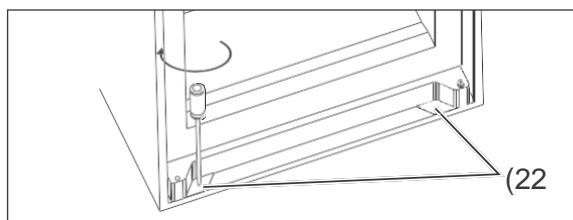
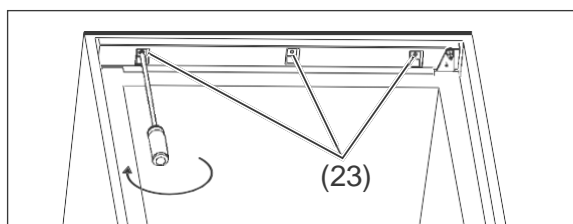
8. Pritisnite poklopce (21) na povlačne vodilice.



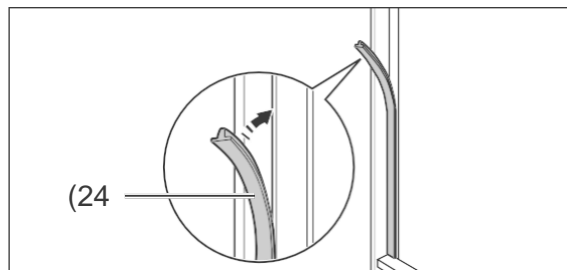
9. Ponovno odvrnite klizače i gurnite i montirane povlačne vodilice.
10. Ponovno zavrnite klizače na vratima uređaja.



11. Pritisnite poklopce (19) na klizače (18).
12. Provjerite mogu li se vrata lako otvarati i zatvarati i mogu li se vrata uređaja potpuno zatvarati.
Po potrebi stabilizirajte hladnjak i namjestite položaj klizača i povlačnih vodilica.



13. Ako se vrata otvaraju i zatvaraju bez ikakvih smetnji, spojite hladnjak i ugradni ormar. Pritom koristite gore 3 kratka vijka (23) i dolje oba duga vijka (22).



14. Kod otvorenih vrata pritisnite profilnu brtvu u šupljinu između hladnjaka i ugradnog ormara. Time je završena ugradnja.

Osnovno čišćenje

Kako biste uklonili miris, koji je karakterističan za sve nove uređaje, očistite uređaj prije uporabe (pogledajte dio „Čišćenje zone hlađenja“ i pogledajte dio „Odmrzavanje i čišćenje pretinca za zamrzavanje“ na stranici 207).

i Sve važne informacije o rukovanju navode se od stranice 199.

Tablica za rješavanje grešaka

Kod svih električnih uređaja može doći do smetnji. Pritom se ne mora raditi o kvaru uređaja. Stoga na temelju tablice provjerite možete li smetnju otkloniti sami.

UPOZORENJE

Opasnost od strujnog udara zbog nepravilnog popravka!

Nikada ne pokušavajte sami popraviti neispravan ili potencijalno neispravan uređaj. Možete ugroziti sebe i druge korisnike. Te popravke smije obavljati samo ovlašteno stručno osoblje.

Problem	Mogući uzrok	Rješenja, savjeti, objašnjenja
Kompresor isključen, unutarnje osvjetljenje isključeno.	Uređaj je isključen.	Tipku Adjust (1) pritisnite i zadržite 5 sekundi.
	Utičnica bez struje.	Provjerite utičnicu s drugim uređajem.
	Utikač za napajanje je labav.	Provjerite pričvršćenost utikača za napajanje.
Kompresor isključen, unutarnje osvjetljenje uključeno.	Dostignuta je željena temperatura.	Nije potrebno daljnje hlađenje. Ako poraste unutarnja temperatura, kompresor će se sam uključiti.
Uređaj hladi prejako.	Regulator temperature je namješten na previsoku postavku.	Odaberite nižu postavku (pogledajte dio „Namještanje temperature“ na stranici 200).
Uređaj ne hladi dovoljno.	Regulator temperature je namješten na prenisku postavku.	Odaberite višu postavku (pogledajte dio „Namještanje temperature“ na stranici 200).
	Vrata nisu čvrsto zatvorena ili brtva vrata ne naliježe potpuno.	Pogledajte dio „Provjera i čišćenje brtvi vrata“ na stranici 206.
	Uređaj je u blizini izvora topline.	Stavite izolacijsku ploču između uređaja ili promijenite mjesto.
	Hrana je stavljena topla.	Stavljajte samo rashlađenu hranu.
	Zamrznuto je previše proizvoda.	Odjednom zamrznite najviše 2 kg.
	Okolna temperatura je preniska ili previsoka.	Prilagodite okolnu temperaturu klasi klime (pogledajte dio „Tehnički list“ na stranici 217).
	Čini se da je kompresor u kvaru.	Uređaj stavite na maksimalno hlađenje (pogledajte dio „Namještanje temperature“ na stranici 200). Ako se kompresor ne uključi u roku od jednog sata, obavijestite našu Službu za korisnike (pogledajte stranicu 245).
Uređaj proizvodi buku.	Radna buka ovisi o radnoj funkciji i ne ukazuje na smetnju.	Šum: Radi rashladni agregat.
		Zvuk protoka: Rashladno sredstvo teče kroz cijevi.
		Klikanje: Kompresor se uključuje ili isključuje.
	Iritirajući zvukovi.	Provjerite ugradnju i po potrebi podesite.
Dolje u zoni hlađenja nakupila se voda.	Odvod kondenzata (11) je začepljen.	Začepljenje odvoda kondenzata odstranite isporučanim štapićem za čišćenje.

Zaštita okoliša

Zbrinjavanje uređaja



Stari uređaji ne smiju dospjeti u kućni otpad!

Ako se uređaj više ne bude mogao

koristiti, **svakog potrošača zakon obvezuje** da stare uređaje zbrine odvojeno

od kućnog otpada i da ih preda, primjerice, sabirnom centru u njegovoj općini/čtvrti. Ondje se besplatno preuzimaju stari električni uređaji. Time se jamči stručna reciklaža starih uređaja i izbjegavaju se negativne posljedice na okoliš.

Zbog toga su električni uređaji označeni simbolom koji je ovdje prikazan.

Više informacija o toj temi pronađite i na stranicama Službe za korisnike u našem najnovijem katalogu i na našoj internetskoj stranici pod rubrikom „Služba za korisnike“.

Naš doprinos zaštiti ozona



U ovom uređaju korištena su rashlađivači i sredstva za pjenjenje 100 % bez FCKW-a i FKW-a. Tako se štiti

ozonski sloj i smanjuje efekt staklenika.

Naša ambalaža proizvodi se od ekološki bezopasnog, reciklirajućeg materijala:

- Vanjska kartonska ambalaža
- Kalupni dijelovi od pjenastog polistirola (PS) bez FCKW-a
- Folije i vrećice od polietilena (PE)
- Stezne trake od polipropilena (PP)
- I štednja energije štiti od jakog zagrijavanja naše zemlje. Vaš novi uređaj s ekološki bezopasnom izolacijom i tehničkom opremom troši malo energije.

Naljepnica „OK”

(ne kod svih modela)

Pomoću naljepnice „OK” možete ispitati je li se u pretincu za hlađenje dostignuto preporučeno sigurno temperaturno područje za namirnice od +4 °C ili hladnije. Ako naljepnica ne pokazuje „OK”, temperaturu smanjite korak po korak.

Upozornění

Nakon puštanja u rad uređaja može potrajati i do 12 sati dok se ne dostigne podešena temperatura.



Ispravna postavka

Tehnički list

Tehnički list kućnih električnih hladnjaka i zamrzivača te odgovarajućih kombiniranih uređaja prema odredbi (EU) br. 1060/2010, 643/2009.

Marka		Blaupunkt	
Naziv uređaja		Ugradni hladnjak s pretincem za zamrzavanje/bez pretinca za zamrzavanje	
Modeli/broj artikla		5CG24010	5CK24010
Kategorija hladnjaka ²⁾		Hladnjak-zamrzivač	Hladnjak
Klasa energetske učinkovitosti ^{1), 2)}		A+	A+
Godišnja potrošnja energije ²⁾		212 kWh/godina	128 kWh/godina
Ukupan iskoristivi sadržaj ²⁾	Zona zamrzavanja/klasifikacija zone hlađenja zvjezdicama (bez zaleđivanja) ²⁾	15 L / *** 171 L	201 L
Razdoblje čuvanja u slučaju kvara ²⁾		12 sati	N/A
Kapacitet zamrzavanja ²⁾		2 kg/24 sata	N/A
Klase klime ³⁾ / granične vrijednosti okolnih temperatura za koje je predviđen ugradni hladnjak s pretincem za zamrzavanje		N, ST / +16 °C do 38 °C	N, ST / +16 °C do 38 °C
Emisija buke ²⁾		42 dB(A) re 1pW	
Ugradni uređaj		da	
Snaga		90 W	80 W
Napon napajanja		220–240 V~ / 50 Hz	
Potrošnja struje		0,55 A	0,50 A
Dimenzije uređaja (visina x širina x dubina)		122 cm x 54 cm x 54 cm	
Težina u praznom stanju		29 kg	
Rashladno sredstvo		R600a (izobutan)	
Količina punjenja rashladnog sredstva		26g	23g
Sredstvo za pjenjenje		Ciklopentan	

- ¹⁾ Ocjena A+++ (= niska potrošnja) do D (= visoka potrošnja).
- ²⁾ Utvrđeno prema uredbi (EU) br. 1060/2010 i uredbi (EU) br. 643/2009. Primijenjeni načini mjerenja i izračuna odgovaraju normi EN 62552.
- ³⁾ Klasa klime znači da je uređaj predviđen za rad pri navedenim okolnim temperaturama. Ako je kod navođenja klase klime navedena kombinacija, to kod uređaja, kod kojeg je navedena kombinacija SN-ST, znači da je prikladan za temperature od + 10 °C do + 38 °C.
Ako se temperatura spusti značajno ispod tog praga, uređaj se neće tako često uključivati. Drugim riječima, može doći do neželjenog porasta temperature.

Ako se uređaj nalazi u toploj prostoriji, mora se češće uključivati kako bi mogao u unutrašnjosti zadržavati niske temperature. Stoga pazite na pridržavanje okolne temperature.

Okolna temperatura svake klase klime

SN: +10 °C do +32 °C
 N: +16 °C do +32 °C
 ST: +16 °C do +38 °C
 T: +16 °C do +43 °C

Navedeni podaci odnose se na okolne uvjete koji su točno definirani u testnom normativu. Stoga može doći do odstupanja vrijednosti u domaćinstvu od navedenih podataka.

Kazalo

Dobava	219	Tabela za iskanje napak	242
Nasveti za embalažo	219	Varovanje okolja	243
Obseg dobave	219	Odstranitev hladilnika med odpadke	243
Preverjanje dobave	219	Naš prispevek za zaščito ozonskega plašča	243
Deli aparata / elementi upravljanja	220	List s podatki	244
Za vašo varnost	221	Naš servis	245
Predvidena uporaba	221	Svetovanje, naročanje in reklamacije	245
Razlaga pojmov	221	Popravila in nadomestni deli	245
Varnostni napotki	221		
Upravljanje	226		
Pogoji za varno uporabo	226		
Vklon in izklon hladilnika	226		
Nastavitev temperature	226		
Alarm vrat	227		
Prestavljanje polic	227		
Hlajenje živil	228		
Nasveti za hlajenje	228		
Ohranjanje kakovosti	228		
Zamrzovanje živil /			
Shranjevanje zamrznjenih živil	229		
Zamrzovanje	229		
Shranjevanje zamrznjenih živil	230		
Odtajanje živil	231		
Priprava ledenih kock	231		
Nega in vzdrževanje	232		
Preverjanje in čiščenje tesnil vrat	232		
Odtajanje območja hlajenja	232		
Čiščenje območja hlajenja	232		
Odtajanje in čiščenje zamrzovalnika	233		
Začetek uporabe	235		
Transport in odpakiranje	235		
Izbira primerne mesta postavitve	235		
Zamenjava tečaja vrat	236		
Namestitve	238		
Vgradnja hladilnika	239		
Osnovno čiščenje	240		
Začetek uporabe hladilnika	240		



Informacije za postavitve in začetek uporabe boste našli od strani 236.

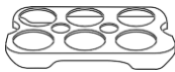
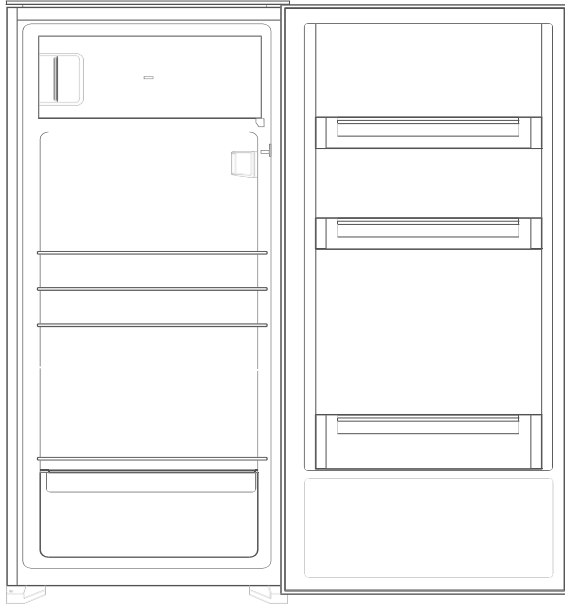


Pred uporabo hladilnika skrbno preberite najprej varnostne napotke in

navodila za uporabo. Le tako lahko varno in zanesljivo uporabljate vse funkcije. Obvezno upoštevajte tudi nacionalne predpise v svoji državi, ki veljajo poleg predpisov v teh navodilih.

Vsa navodila za uporabo in varnostne napotke hranite za prihodnost. Vse varnostne napotke in navodila predajte naslednjemu uporabniku izdelka.

Dobava



Nasveti za embalažo



Če imate dovolj prostora, priporočamo, da embalažo shranite najmanj v času garancije. Če morate hladilnik poslati v popravilo, je dovolj zaščiten le v originalni embalaži.

Če bi se radi ločili od embalaže, jo odvrzite med odpadke na okolju prijazen način.

Obseg dobave

1× vgradni hladilnik, območje

hlajenja:

- 3× steklene police
- 1× polica za steklenice
- 1× steklena polica kot pokrov za predal za sadje/zelenjavo
- 1× predal za sadje / zelenjavo
- 3× police na vratih

Predal za zamrzovanje:

- 1× posoda za kocke ledu

1× predal za jajca

1× čistilne palčke

1× navodila za uporabo

razl. deli za vgradnjo (glejte „Vgradnja hladilnika“ na strani 240)

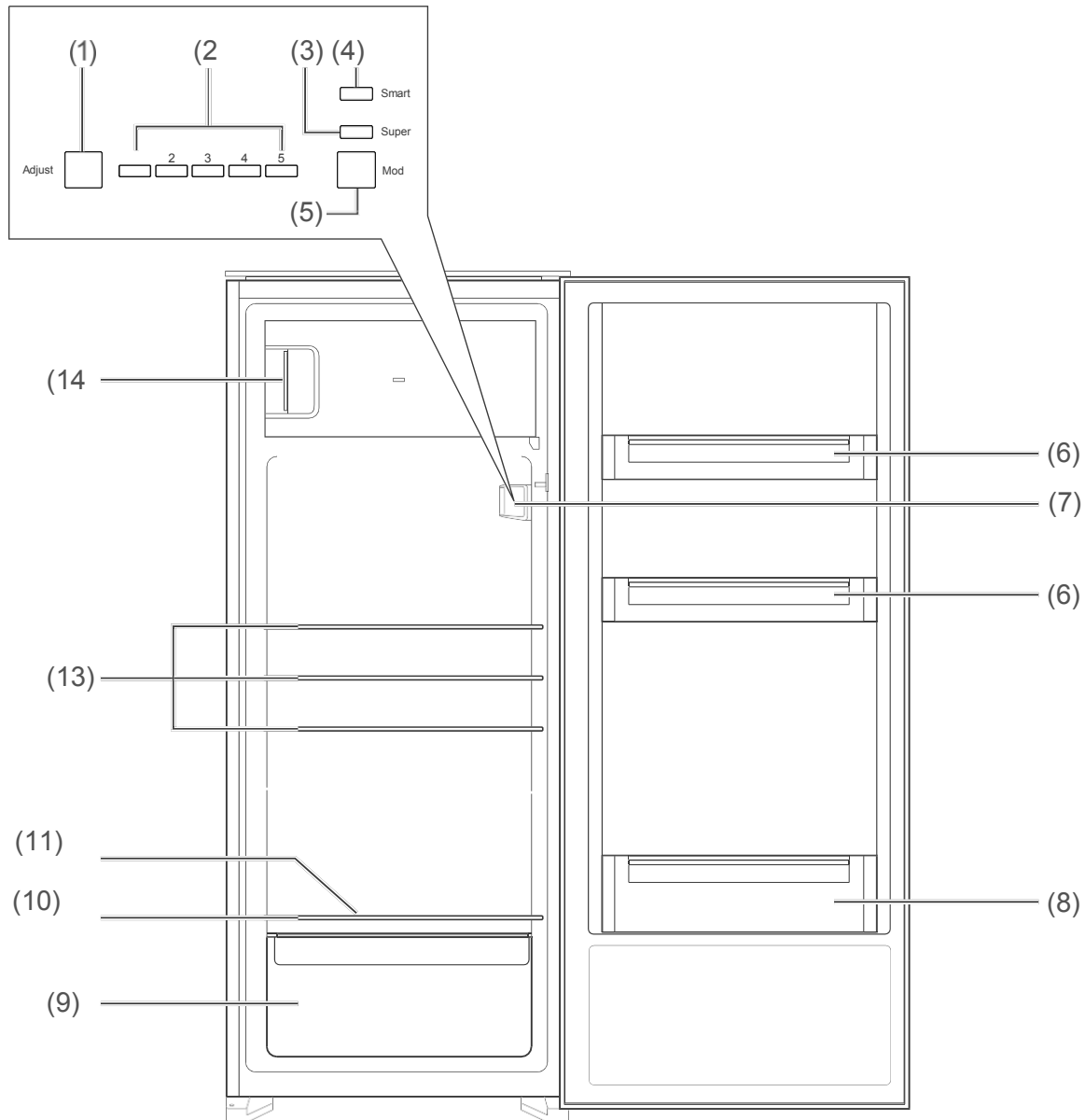
Preverjanje dobave

1. Hladilnik transportirajte na primerno mesto in ga odpakirajte (glejte „Začetek uporabe“ na strani 236).
2. Preverite, ali je dostava popolna.
3. Preverite, ali se hladilnik med transportom ni poškodoval.
4. Če je pošiljka nepopolna, ali se je hladilnik poškodoval med transportom, takoj kontaktirajte z našim servisom (glejte „Naš servis“ na strani 245).

! OPOZORILO!

Ne začnite uporabljati poškodovanega hladilnika.

Deli hladilnika / elementi upravljanja



- (1) Nastavitev: Nastavitev temperature v območju hlajenja
- (2) Prikaz temperature v območju hlajenja
- (3) Super: Dodatno znižanje temperature v zamrzovalnem predalu
- (4) Smart: Samodejno obratovanje
- (5) Mode: nastavitev „Super“ ali „Smart“
- (6) Police na vratih
- (7) Elementi upravljanja in osvetlitev

- hladilnega prostora
- (8) velika polica na vratih
- (9) Predal za sadje / zelenjavo
- (10) Steklena polica kot pokrov za predal za sadje/zelenjavo
- (11) Odtok odtajane vode
- (13) Steklene police
- (14) Predal za zamrzovanje

Za vašo varnost

Predvidena uporaba

Hladilnik je primeren za hlajenje svežih živil, shranjevanje običajnih zamrznjenih živil, za globoko zamrzovanje, svežih živil s sobno temperaturo ter za pripravo ledu.

Uporabljati ga je dovoljeno le, če je vgrajen po predpisih v primerni dal pohištvu za vgradnjo.

Naprava je namenjena le za uporabo v zasebnem gospodinjstvu.

Hladilnik uporabljajte le tako, kot je opisano v teh navodilih. Vsaka drugačna uporaba velja kot uporaba, ki ni predvidena in lahko povzroči materialno škodo ali poškoduje ljudi. Proizvajalec ne prevzema nobenega jamstva za škodo, ki je nastala zaradi uporabe, ki ni predvidena.

Razlaga pojmov

V teh navodilih za uporabo so naslednji signalni pojmi:

OPOZORILO


Ta signalni pojem označuje ogrožanje s srednjo stopnjo tveganja, ki ima lahko za posledico smrt ali hudo poškodbo, če ga ne upoštevate.

PREVIDNOST

Ta signalni pojem označuje ogrožanje z manjšo stopnjo tveganja, ki ima lahko za posledico manjšo ali zmerno poškodbo, če ju ne upoštevate.

NAPOTEK

Ta signalni pojem opozarja pred morebitno gmotno škodo.

 Ta simbol opozarja na koristne dodatne informacije.

Varnostni napotki

V tem poglavju boste našli splošne varnostne napotke, ki jih morate vedno upoštevati zaradi svoje lastne zaščite in zaščite tretjih. Upoštevajte tudi opozorila v posameznih poglavjih za upravljanje, začetek uporabe itd.

OPOZORILO

Tveganja pri rokovanju z električnimi gospodinjstvenimi aparati
Nevarnost električnega šoka!
 Dotik delov pod napetostjo lahko povzroči hude poškodbe ali smrt.

- Hladilnih uporabljajte le v notranjosti. Ne uporabljajte ga v vlažnih prostorih ali na dežju.
- Hladilnika ne vklopite ali uporabljajte naprej, če
 - opazite vidne poškodbe, npr. če je poškodovan električni kabel,
 - če opazite, da se iz njega kadi, ali se širi vonj po zažganem,
 - če slišite nenavadni hrup.
 V katerem koli od teh primerov izvlecite električni vtič oz. izklopite varovalko

In kontaktirajte z našim servisom (glejte „Naš servis“ na strani 245).

- Hladilnik ustreza razredu zaščite 1 in ga je dovoljeno priklopiti le na vtičnico z zaščitnim vodnikom, nameščenim po predpisih. Priklop na razdelilni podaljšek, vtičnico z več priklopi, stikalno uro ali ločeni sistem upravljanje na daljavo in krmiljenje daljinskega nadzora je prepovedan.
- Če električni vtič po vgradnji ni več dosegljiv, mora biti v gospodinjsko napeljavo predpriklopljena večpolna ločevalna priprava v skladu s kategorijo prenapetosti III z najmanjšo razdaljo stikov 3 mm, sem štejejo vse varovalke, stikala LS in kontaktorji.
- Električnega kabla ne pregibajte ali zagozdite ter ga ne polagajte prek ostrih robov.
- Hladilnika, električnega vtiča in kabla ni dovoljeno imeti v bližini ognja ali vročih površin.
- Vedno primite za električni vtič in ne za kabel.
- Električne vtičnice se nikoli ne dotikajte z mokrimi rokami.
- Električnega kabla in vtiča nikoli ne potopite v vodo ali druge tekočine.
- Če je električni kabel hladilnika poškodovan, ga mora zamenjati proizvajalec, njegova servisna služba ali kvalificirani strokovnjak električar. Posegi in popravila hladilnika, kot npr. zamenjava sijalke v hladilnem prostoru, smejo opraviti le pooblaščen strokovnjaki (glejte „Naš servis“ na strani 245).

- Če sami popravljate hladilnik, lahko pride do gmotne škode ali telesnih poškodb, prenehajo pa veljati tudi pravice iz jamstva in garancije. Nikoli ne poskušajte sami popravljati pokvarjeni ali domnevno pokvarjeni hladilnik.
- Pri popravilih je dovoljeno uporabljati izključno nadomestne dele, ki ustrezajo izvornim podatkom hladilnika. V tej napravi so električni in mehanski deli, ki so nujni za zaščito pred viri nevarnosti.
- V odprtine ohišja ali skožnje nikoli ne vtikajte predmetov in zagotovite, da tudi otroci ne morejo vtakniti nobenih predmetov.
- V primeru napake ali pred obsežnim čiščenjem izvalcite električni vtič oz. izklopite varovalko.

Tveganje za otroke

Nevarnost zadušitve!

Otroci se lahko zapletejo v folijo embalaže ali zaužijejo male dele in se zadušijo.

- Ne dovolite otrokom, da se igrajo s folijo embalaže.
- Otrokom prepričajte, da bi s hladilnika sneli male dele, ali jih vzeli iz vrečke z opremo in jih vtaknili v usta.

Tveganja pri rokovanju s

kemičnimi snovmi Nevarnost eksplozije!

Nestrokovno rokovanje s kemičnimi

snovmi lahko povzroči eksplozijo.

- V hladilniku ne shranjujte snovi ali pršil z vnetljivimi pogonskimi sredstvi, ki lahko tvorijo vnetljivo mešanico plin-zrak.
- Za odtajanje ne uporabljajte pršil za odtajanje. Tvorijo lahko eksplozivne pline.

PREVIDNOST

Tveganja za določene skupine ljudi

Nevarnost za otroke in ljudi z omejenimi fizičnimi in čutnimi ali duševnimi zmožnostmi!

- Hladilnik lahko uporabljajo otroci, starejši od 8 let, in osebe z zmanjšanimi fizičnimi, senzornimi ali psihičnimi sposobnostmi in/ali pomanjkanjem izkušenj in znanja samo, če so nadzorovane ali poučene o varni uporabi naprave in so razumele nevarnosti, do katerih lahko pride.
- Otroci hladilnika ne smejo čistiti ali vzdrževati, razen če so pod nadzorom.
- Otroci se ne smejo igrati s hladilnikom.

Tveganja pri rokovanju s hladilniki in zamrzovalniki

Nevarnost požara!

Nepravilni rokovanje s hladilnikom lahko povzroči požar ali gmotno škodo.

- Hladilnik je dovoljeno priklopiti le na vtičnico, ki je nameščena po predpisih in je ozemljena. Priklop na

razdelilni podaljšek ali vtičnico za več priključkov ni dovoljen.

- Da bi zagotovili zadostno kroženje zraka, ne zapirajte prezračevalnih odprtin v ohišju hladilnika ali na vgradnem ohišju.
- Upoštevajte minimalne mere vgradne omarice (glejte „Vgradnja naprave“ na strani 240).

Nevarnost zaradi hladilnega sredstva!

V obtoku hladilnega sredstva hladilnika je okolju prijazno, a vnetljivo hladilno sredstvo R600a (izobutan).

- Le pooblaščen strokovnjak sme mehansko posegati v hladilni sistem.
- Ne poškodujte hladilnega obtoka npr. tako, da z ostrimi predmeti prebodete kanale hladilnega sredstva kondenzatorja ali prepognete cevovode itd.
- Hladilno sredstvo, ki brizga iz njih je vnetljivo in lahko poškoduje oči. V tem primeru izpirajte oči pod tekočo vodo in takoj pokličite zdravnika.
- Da v primeru iztekanja iz obtoka hladilnega sredstva ne more nastati vnetljiva mešanica plin-zrak, mora biti mesto postavitve po standardu EN 378 veliko najmanj 1 m³ na 8 g hladilnega sredstva. Količino hladilnega sredstva v svojem hladilniku boste našli na listu s podatki (glejte „List s podatki“ na strani 244).

Nevarnost poškodb!

Nepravilno rokovanje s hladilnikom lahko vodi do poškodb.

- Hladilnik je težek in ni priročen. Ob transportu in vgradnji prosite za pomoč še dodatno osebo.
- Podstavkov, predalov, vrat itd. ne uporabljajte kot stopnico ali za podporo.

Nevarnost za zdravje!!

Zaradi napačnega rokovanja, nezadostnega hlajenja ali prekrivanja se lahko shranjena živila pokvarijo. Ob uživanju obstaja nevarnost zastrupitve z živili!

- Še posebej surovo meso in ribe zapakirajte dovolj, da se sosednja živila ne morejo kontaminirati s salmonelami in podobnim.
- Upoštevajte rok shranjevanja, ki ga priporoča proizvajalec živila.
- Upoštevajte, da se lahko čas shranjevanja zamrznjenih živil skrajša zaradi dviga temperature v notranjosti zamrzovalnika (odtajanje, čiščenje ali izpad toka).
- Shranjena zamrznjena živila odstranite iz zamrzovalnega tudi ob le začasem odklopu in jih shranite v dovolj hladnem prostoru ali drugem hladilniku.
- Odtajanih ali delno odtajanih živil ne zamrzujte znova, ampak jih takoj porabite.
- Po morebitnem izpadu toka preverite, ali so shranjena živila še užitna.

če je hladilnik dalj časa izpostavljen nižji temperaturi okolja morda ne bo več deloval brezhibno. V notranjosti lahko pride v tem primeru do dviga temperature.

- Upoštevajte predvideno temperaturo okolja (glejte vrstico „Klimatski razred“ na strani 244).

Nevarnost poškodb zaradi zamrznjenih živil! Nepravilno rokovanje s hladilnikom lahko vodi do poškodb. Obstaja nevarnost opeklin zaradi nizkih temperatur.

- Živila in notranje stene zamrzovalnega predala imajo zelo nizke temperature. Nikoli se jih ne dotikajte z mokrimi rokami. To lahko vodi k poškodbam kože. Tudi, če je vaša koža suha, so možne poškodbe kože.
- Ledenih kock ali sladoleda na palčki ne uživajte neposredno iz zamrzovalnika.

! NAPOTEK

Nevarnost gmotne škode!

Če hladilnik transportirate v ležečem položaju, lahko mazivo iz kompresorja pride v hladilni obtok.

- Če je le mogoče, hladilnika ne prekucnite v vodoravni položaj.
- Pred začetkom uporabe hladilnika 2 uri ga pustite stati pokončno. V tem času odteče mazivo nazaj v kompresor.

Nepravilno rokovanje s hladilnikom lahko vodi do gmotne škode.

- V zamrzovalnem predalu ne shranite steklenih ali kovinskih posod s tekočino. Posode se lahko razpočijo.
- Hladilnika ne vlecite ali dvigajte tako, da ga držite za vrata ali ročaje vrat.
- Ob odpakiranju ne uporabljajte ostrih ali koničastih predmetov.
- V hladilniku ne uporabljajte električnih aparatov, ki jih ne ustrezajo vrsti, ki jo je priporočil proizvajalec.
- Ne uporabljajte nobenih drugih mehanskih priprav ali drugih sredstev razen tistih, ki jih je priporočil proizvajalec.
- Uporabljajte le originalne dele opreme.
- Po izklopu počakajte 5 minut. Šele nato znova vklopite hladilnik.
- Za odstranjevanje neprijetnega vonja, ki se oprime vseh novih hladilnikov, obrišite notranjost z mlačno vodo, ki ste jih dodali malo kisa.
- Sijalko hladilnika uporabljajte izključno za osvetljevanje notranjosti hladilnika. Sijalka ni primerna za osvetljevanje prostora.
- Za pospešitev odtajanja ne uporabljajte drugih sredstev kot tistih, ki jih je priporočil proizvajalec. Ne uporabljajte električnih grelnikov, nožev ali naprav z odprtim plamenom, kot npr. sveč. Toplotna izolacija in notranje posode so občutljive

proti praskanju in vročini in se lahko stalijo.

- Ob čiščenju upoštevajte:
 - nikoli ne uporabljajte agresivnih, zrnatih, smirkovih sredstev za čiščenje, ali takšnih, ki vsebujejo sodo, kisline ali razredčila. Priporočamo večnamenska čistila z nevtralno vrednostjo pH.
 - Tesnila vrat in deli hladilnika iz plastike so občutljivi na olje in mast. Umazanijo odstranite čim prej.
 - Uporabljajte le mehke krpe.

Upravljanje

Pogoji za varno uporabo

- Prebrali ste poglavje „Za svojo varnost“ na strani 5 in razumeli vse varnostne napotke.
- Hladilnik je vgrajen in priklopljen, kot je opisano v poglavju „Začetek uporabe“ na strani 236.

Začetek uporabe hladilnika

! NAPOTEK

Nevarnost gmotne škode!

Če hladilnik transportirate v ležečem položaju, lahko mazivo iz kompresorja pride v hladilni obtok.

- Če je le mogoče, hladilnika ne prekucnite v vodoravni položaj.
- Pred začetkom uporabe hladilnika

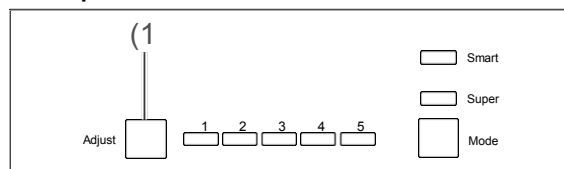
2 uri ga pustite stati pokončno. Tako ima mazivo dovolj časa, da steče nazaj v kompresor.

i Hladilnik je tovarniško nastavljen tako, da se vklopi samodejno takoj, ko električni vtič prvič vtaknete v vtičnico.

- Vklonite varovalko za vtičnico, na katero je priklopljen hladilnik. Oglasi se signalni ton in ob odprtih vratih zasveti osvetlitev hladilnega prostora (7).

Vklop in izklop hladilnika

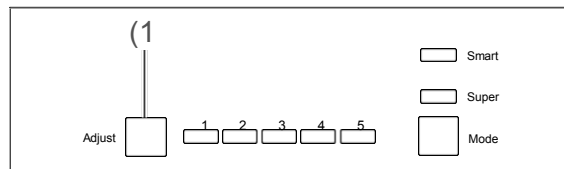
Vklop



- Tipko Adjust (1) držite pritisnjeno 5 sekund. Oglasi se signalni ton, zasveti osvetlitev hladilnega prostora (7). Hladilnik je vklopljen.

i Če hladilnik oddaja ob vklopu nenavadni hrup, preverite stabilno postavitve in pravilno vgradnjo.

Izklop



1. Tipko Adjust (1) držite pritisnjeno 5 sekund. Oglasi se signalni ton, ugasne osvetlitev hladilnega prostora (7). Hladilnik je izklopljen.
2. Izpraznite hladilnik in ga očistite tako, kot je opisano v poglavju „Nega in vzdrževanje“ na strani 233.

Nastavitev temperature

! OPOZORILO

Nevarnost za zdravje!

Če je hladilnik dalj časa izpostavljen nižji temperaturi okolja morda ne bo več deloval brezhibno. V območju hlajenja in zamrzovanja lahko pride v tem primeru do dviga temperature.

- Vedno upoštevajte predpisano temperaturo okolja (glejte „Klimatski razred“ na strani 244).

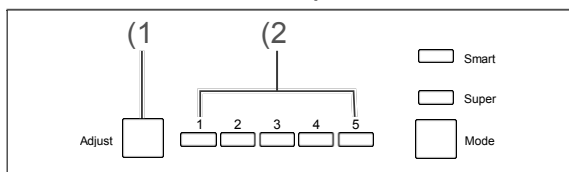
Nastavitev temperature v območju hlajenja

Za kontrolo hladilne moči potrebujete termometer za hladno / zamrznjeno.

Termometer za hladno / zamrznjeno namestite

- v hladilnem območju na stekleno polico (10) nad predalom za sadje/zelenjavo; pravilna temperatura je tu +6 °C;
- v zamrzovalnem predalu je idealna temperatura shranjevanja -18 °C.

Ročna nastavitev temperature



- Znova pritisnite tipko Adjust (1), da bi nastavili temperaturo hlajenja. Izbrana nastavev bo prikazana na prikazovalniku temperature (2).



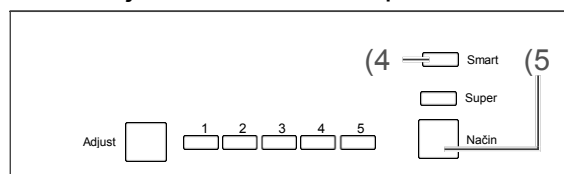
Sveti le prikaz 1 : slabo hlajenje.



Svetijo prikazi 1 - 5 : najmočnejše hlajenje.

- Nastavitev prilagodite temperaturi okolice. Najprej izberite srednjo nastavev (npr. 3) in jo nato prilagodite, če je treba.

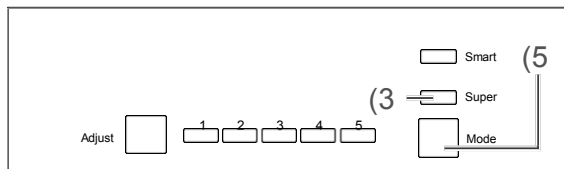
Samodejna nastavitev temperature



- Tipko Mode (5) pritisnite tolikokrat, dokler ne zasveti prikaz Smart (4). Temperatura se nastavlja zdaj samodejno. Trenutno nastavljeno temperaturo lahko preberete na prikazovalniku.
- Da bi se vrnil v ročno nastavev temperature, pritisnite znova tipko Mode. Prikaz Smart ugasne in temperaturo lahko znova nastavljate ročno.

Nastavitev temperature v zamrzovalnem predalu

Temperatura se v zamrzovalnem predalu vzdržuje samodejno na -18 °C.



- Da bi dodatno znižali temperaturo, pritisnite tipko Mode (5) tolikokrat, dokler ne zasveti prikaz Super (3). Temperatura v zamrzovalnem predalu se bo tako dodatno znižala in ustvarili boste rezervo hladu, če bi radi zamrznili večjo količino svežih živil.

- Da bi znova izklopili nastavitev Super, pritisnite tipko Mode (5) tolikokrat, dokler prikaz Super (3) ne sveti več. Nastavitev Super ostane aktivirana največ 54 ur. Nato se izklopi samodejno.

Alarm vrat

Da bi preprečili preveliko toplotno izgubo, se oglasi signalni ton, če so vrata hladilnika odprta več kot 1,5 minute.

- Zaprite vrata hladilnika. Alarm vrat onemi.

Prestavljanje polic

Stekleni polici (10 in (13) ter polici na vratih (6) in 8) lahko odstranite in jih razvrstite drugače, če je treba.

- Da bi odstranili steklene police, jih zadaj nekoliko dvignite, izvlecite naprej in jih znova vstavite na zelenem mestu.
- Police na vratih odstranite navzgor in jih od zgoraj znova vstavite na novem položaju.

Hlajenje živil

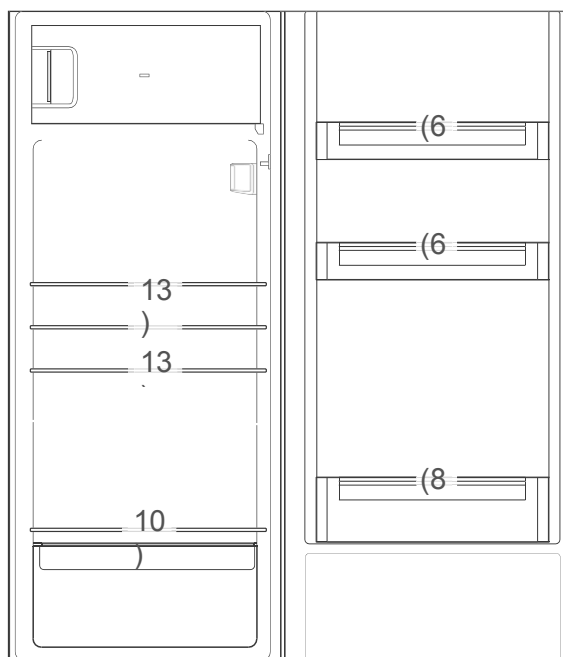
! OPOZORILO

Nevarnost eksplozije!

Shranjevanje vnetljivih plinov in tekočin lahko vodi v hladilniku do nastanka vnetljivih mešanic plin-zrak. Posledica je lahko eksplozija.

- V hladilniku ne hranite eksplozivnih snovi ali pršilnih pločevink z vnetljivimi pogonskimi sredstvi.

Nasveti za hlajenje



- Območje hlajenja opremite tako, da boste optimalno izrabili temperaturna razmerja v notranjosti.
 - Maslo in sir, ki se lahko mažeta, položite na najvišjo polico na vratih (6). Tam je temperatura najvišja.
 - Pločevinke, kozarce in jajca hranite na polici vrat (6). Najbolje je, da odložite jajca na priloženo polico za jajca.

- Kartone s pijačo in steklenice postavite v veliki predal na vratih (8). Polne posode postavite bližje tečajem, da bi preprečili obremenitev vrat.
- Kuhana in pečena živila položite na steklene police (13).
- Sveže meso, divjačino, perutnino, slanino, klobase in surove ribe položite na stekleno polico (10) nad predalom za sadje/zelenjavo (9). Tam je temperatura najnižja.
- Sveže sadje in zelenjavo položite v predal za sadje/zelenjavo (9).
- Steklenice položite na polico za steklenice (12).
- Visokoodstotni alkohol shranjujte le pokončno in trdno zaprto.
- Topla živila ohladite in jih šele nato postavite v hladno območje.
- Če so vrata pogosto in dalj časa odprta, lahko zaradi tega
 - narase temperatura v hladilniku in s tem tudi poraba energije.
 - Če je predpisana temperatura prostora prekoračena ali ni dosežena.
- Poraba energije je odvisna tudi iz izbrane lokacije (podrobnejše informacije so na strani 236)

Ohranjanje kakovosti

- Da bi ohranili svežino živil v hladnem območju, položite, ali postavite vsa živila, ki jih želite ohladiti v hladilnik le zapakirana. Za živila uporabite posebne plastične posode ali običajne folije.
- Živila položite v
 - hladno območje tako, da lahko zrak kroži neovirano. Predalov ne pokrivajte s papirjem ali podobnim.
 - Živil ne naslanjajte neposredno na zadnjo steno. Na njej lahko primrznejo.

Zamrzovanje živil / shranjevanje zamrznjenih živil

⚠ OPOZORILO

Nevarnost eksplozije!

Shranjevanje vnetljivih plinov in tekočin lahko vodi v hladilniku do nastanka vnetljivih mešanic plin-zrak. Posledica je lahko eksplozija.

- V hladilniku ne hranite eksplozivnih snovi ali pršilnih pločevink z vnetljivimi pogonskimi sredstvi.

⚠ OPOZORILO

Nevarnost za zdravje!

Zaradi napačnega rokovanja, nezadostnega hlajenja ali prekrivanja se lahko shranjena živila pokvarijo. Ob uživanju obstaja nevarnost zastrupitve z živili!

- Še posebej surovo meso in ribe zapakirajte dovolj, da se sosednja živila ne morejo kontaminirati s salmonelami in podobnim.
- Upoštevajte rok shranjevanja, ki ga priporoča proizvajalec živila. Upoštevajte, da se lahko čas shranjevanja zamrznjenih živil skrajša zaradi dviga temperature v notranjosti zamrzovalnika (odtajanje, čiščenje ali izpad toka).
- Ob daljšem izpadu elektrike ali motnji na hladilniku vzemite zamrznjena živila iz zamrzovalnika in jih shranite na dovolj hladnem prostoru, ali v drugem hladilniku (najdaljši čas shranjevanja ob motnji: 12 ur).

Po motnji preverite, ali so shranjena živila še užitna. Odtajanih ali delno odtajanih živil ne zamrzujte znova, ampak jih takoj porabite.

⚠ PREVIDNOST

Nevarnost poškodb!

Nepravilno rokovanje s hladilnikom lahko vodi do poškodb. Nevarnost opeklin zaradi nizkih temperatur.

- Živila in notranje stene zamrzovalnega predala imajo zelo nizke temperature. Nikoli se jih ne dotikajte z mokrimi rokami. To lahko vodi k poškodbam kože. Tudi pri suhi koži so možne poškodbe kože.
- Ledene kocke in sladoled na palčki nekoliko odtajate pred uživanjem, nikoli jih ne zaužijte takoj, ko jih vzamete iz zamrzovalnega predala.

Zamrzovanje

Zamrzovanje pomeni, da sveža živila s sobno temperaturo zamrznete do jedra hitro - najbolje „s šokom“. Ob počasnem ohlajanju „zamrznejo“ živila, to pomeni, da se uniči struktura. Ohranjanje konsistence, okusa in hranilnih vrednosti zahteva enakomerno temperaturo shranjevanja $-18\text{ }^{\circ}\text{C}$.

Priprava živil

- Zamrzujte le kakovostno brezhibna živila.
- Sveže in pripravljene jedi zamrznite nesoljene in nezačinjene. Nesoljena zamrznjena živila imajo daljši rok trajnosti.
- Pripravljena živila se morajo pred zamrzovanjem ohladiti. S tem ne boste privarčevali le energije, ampak se boste izognili tudi nastanku sreža v zamrzovalnem predalu.
- Pijače, ki vsebujejo ogljikovo kislino, niso primerna za zamrzovanje, ker ogljikova kislina izhlapi pri zamrzovanju.

Primerna embalaža

Pri globokem zamrzovanju je pomembna embalaža. Ščititi mora proti oksidaciji, vdoru mikrobov, prenosu vonjav in okusov ter izsušitvi (zmrzline).

- Za embalažo uporabljajte le material, ki je odporen, ne prepušča zraka in tekočin, ni preveč togi in lahko po njem pišete. Označen mora biti kot embalaža za zamrzovanje.

Razdeljevanje na obroke

- Oblikujte čim bolj ploske obroke, ti zamrznejo hitreje in do jedra.
- Iz zamrzovalne vrečke odstraniti zrak, ta pospešuje izsušitev in zavzema prostor.
- Za zapiranje uporabite plastične sponke, gumijaste obroče ali lepilne trakove.
- Posode za tekočino napolnite največ od $\frac{3}{4}$, ker se ob zamrzovanju tekočina razširi.
- Me shranite steklenih ali kovinskih posod s tekočino. Te posode se lahko razpočijo.
- Visokoodstotni alkohol zamrznite le v trdno zaprti posodi.
- Vrsto zamrznjenih živil označite glede na vrsto, količino, datum zamrzovanja in rok uporabnosti. Po možnosti uporabite flomastre, ki jih ni mogoče izbrisati ali samolepilne nalepke.

Zamrzovanje živil

- Upoštevajte največjo dovoljeno količino zamrzovanja. Podatke lahko najdete v „Dovoljena količina zamrzovanja v kg/24h“ v listu s podatki na strani 29.
- Takoj, ko je temperatura v zamrzovalnem predalu pri $-18\text{ }^{\circ}\text{C}$, lahko zamrznete živila s sobno temperaturo.
- Sveža živila ne smejo priti v stik z že hranjenimi zamrznjenimi živilami, ker se lahko ta odtajajo. Če se ni mogoče izogniti stika s shranjenimi zamrznjenimi živilami, priporočamo, da pred zamrzovanjem svežih živil ustvarite v predalu za zamrzovanje nekaj rezerve hladu.

Ko ste položili sveža živila v zamrzovalni predal, se za kratek čas dvigne temperatura. Po dodatnih 24 urah so živila zamrznjena do jedra.

Shranjevanje zamrznjenih živil

Na poti od proizvajalca do zamrzovalnega predala se globoko zamrznjena veriga ne sme prekiniti. Temperatura zamrznjenih živil mora biti vedno najmanj $-18\text{ }^{\circ}\text{C}$.

Zato ne kupujte živil, ki

- ležijo v zamrzovalni skrinji s srežem ali močno zaledenelih zamrzovalnih skrinjah;
- so zložene nad predpisano oznako;
- so delno skepljene (to ugotovite zlahka predvsem pri jagodičevju in zelenjavi);
- kjer so sledi snega in sokov.

Globoko zamrznjena živila transportirajte v posebnih škatlah iz stiropora ali v izoliranih torbica.

Upoštevajte pogoje shranjevanja in dolžino shranjevanja, ki sta navedeni na embalaži.

Odtajanje živil

Ob odtajanju živil upoštevajte naslednja osnovna pravila:

- živila, ki jih želite odtajati, vzemite iz zamrzovalnega predala in jih pustite, da se odtajajo pri sobni temperaturi ali v hladilniku;
- za hitro odtajanje živil uporabite npr. funkcijo oddajanja mikrovalovne pečice; ob tem upoštevajte proizvajalčeve navedbe in se zavedajte, da lahko tako nastane več bakterij in klic;
- odtajana živila pripravite čim prej;
- tekočino, ki je nastala pri oddajanju,
- odstranite med odpadke;
- če bi radi odtajali le del zamrznjenega paketa, ga ločite od celote in paket takoj znova zaprite; s tem boste preprečili „zmrzline“ in se izognili nastajanju leda na ostanku živila;
- meso, perutnino in ribe vedno odtajajte hladilniku; pazite, da zamrznjeno živilo ne bo ležalo v lastni tekočini, ki nastane pri odtajanju;

Priprava ledenih kock

- Priloženo posodo za ledene kocke napolnite do $\frac{3}{4}$ s svežo pitno vodo in jo položite vodoravno v zamrzovalni predal.
Ledene kocke ločite najbolje, če posodo za ledene kocke nekoliko zvijete ali jo za kratek čas držite pod tekočo vodo.

Nega in vzdrževanje

OPOZORILO

Nevarnost udara električnega šoka!

Dotik sestavnih delov, ki so pod napetostjo lahko povzroči hude poškodbe ali smrt.

- Pred čiščenjem izvlecite električni vtič oz. izklopite varovalko.
- Pri tem vedno povlecite za električni vtič in nikoli za kabel.

PREVIDNOST

Nevarnost za otroke in ljudi z omejenimi fizičnimi in čutnimi ali duševnimi zmožnostmi!

- Otroci hladilnika ne smejo čistiti ali opravljati vzdrževanja, namenjenega uporabniku, razen če so pod nadzorom.

NAPOTEK

Površine in deli hladilnika se zaradi neprimerne rokovanja poškodujejo.

- Nikoli ne uporabljajte agresivnih sredstev za čiščenje ali takšnih, ki vsebujejo sodo, kisline, razredčila, oz. takšna, ki drgnejo. Takšna čistila nažrejo plastične površine. Priporočamo večnamenska čistila z nevtralno vrednostjo pH.
- Sredstva za nego uporabite le na zunanjih površinah.
- Tesnila vrat in deli hladilnika iz plastike so občutljivi na olje in mast. Umazanijo odstranite čim prej.
- Uporabljajte le mehke krpe.

Preverjanje in čiščenje tesnil vrat

Tesnila vrat je treba redno preverjati, da v hladilnik ne doteka topli zrak.

1. Za preskus pripnite tanki kos papirja na različnih mestih. Papir se mora na vseh mestih povleči enako težko.
2. Če se tesnilo ne prilega povsod enakomerno: s fenom segrejte tesnilo na ustreznih mestih in ga s prsti nekoliko izvlecite.
3. Onesnaženo tesnilo očistite le s čisto vodo.

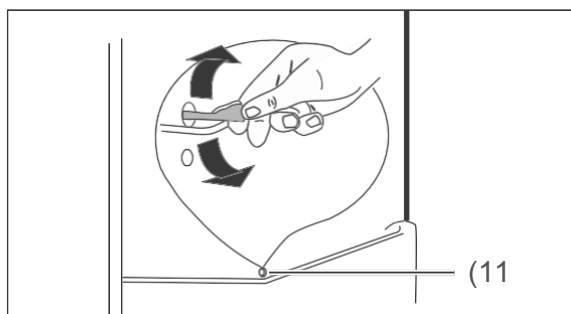
Odtajanje območja hlajenja

Ni treba, ker ima območje hlajenja v hladilniku sistem za samodejno odtajanje. Srež in led se odtajata samodejno in nastala voda se zbira na hrbtni strani hladilnika v skodelici za odtajano vodo. Zaradi toplote motorja pa ta voda izhlapi.

Čiščenje območja hlajenja

1. Hladilnik izklopite tako, da držite 5 sekund pritisnjeno tipko Adjust (1).
2. Iz vtičnice izvlecite električni vtič oz. izklopite varovalko.
3. Iz hladilnika odstranite vsa živila in jih odložite v hladni prostor.
4. Odstranite predal za sadje / zelenjavo (9), polici na vratih (6) in (8) ter stekleni polici (13) in (10) in vse te dele očistite z mlačno vodo za pomivanje. Nato vse dobro posušite.

5. Notranjost obrišite s krpo, rahlo namočeno v posodo za pomivanje. Pazite, da v elemente upravljanja in osvetlitev hladilnika ne vdre nobena tekočina.
6. Pri dodatnem brisanju dodajte v vodo nekaj kapljic kisa, da bi preprečili nastanek plesni. Notranjost obrišite do suhega in pustite vrata nekaj časa odprta, da se notranjost prezrači.



7. Odprtino odtoka za odtajano vodo (11) očistite s priloženimi palčkami za čiščenje.
8. Znova vstavite police in predale.
9. Živila položite nazaj v hladno območje.
10. Znova priklopite električni vtič oz. vklopite varovalko.
11. Tipko Adjust (1) držite pritisnjeno 5 sekund. Hladilnik se bo vklopil.
12. Nastavite zeleno hladilno temperaturo.

Odtajanje in čiščenje zamrzovalnika

! OPOZORILO

Nevarnost eksplozije!

Nepravilno rokovanje s hladilnikom lahko vodi do vzbuha/eksplozije!

- Nikoli ne uporabljajte pršil za odtajanje. Tvorijo lahko eksplozivne pline.

! NAPOTEK

- Hladilnik odtajajte pravočasno, še preden nastane plast ledu in sreža, debelejša od 5 mm. Če se je nabralo veliko ledu, se poveča poraba toka in vrata zamrzovalnega predala se ne zapirajo več dobro zatesnjena.
- Za pospešitev odtajanja ne uporabljajte drugih sredstev kot tistih, ki jih je priporočil proizvajalec. Ne uporabljajte električnih grelnikov, nožev ali naprav z odprtim plamenom, kot npr. sveč. Toplotna izolacija in notranje posode so občutljive proti praskanju in vročini in se lahko stalijo.

Ob čiščenju upoštevajte:

- nikoli ne uporabljajte agresivnih, zrnatih, smirkovih sredstev za čiščenje. Priporočamo večnamenska čistila z nevtralno vrednostjo pH.
- Tesnilo vrat je občutljivo na olje in mast, zaradi njih postane guma porozna.

- Zaradi neprimernih sredstev za čiščenje se poškodujejo površine. Sredstva za nego uporabite le na zunanjih površinah.
- Uporabljajte le mehke krpe.

i Hladilnik odtajajte po možnosti pozimi, ko so zunanje temperature nizke. Takrat lahko živila shranite med odtajanjem na balkonu.

Alternativno lahko zamrznjena živila ovijete na debelo s časopisnim papirjem in jih shranite v hladnem prostoru ali izolirani torbici.



1. Pred odtajanjem si ustvarite zalogo hladu tako, da zamrzovalni predal postavite s tipko Mode (5) za 3 ure na Super (3).
2. Po tem času izklopite hladilnik tako, da 5 sekund pritisnete tipko Adjust (1).
3. Iz vtičnice izvlecite električni vtič oz. izklopite varovalko.
4. Iz hladilnika vzemite živila in iz zamrzovalnega predala zamrznjena živila.
5. Poskrbite, da bodo živila ostala dovolj ohlajena.
6. V zamrzovalni predal postavite posodo z vročo (ne vrelo) vodo. Odtajanje se bo zaradi tega pospešilo.

7. Med odtajanjem pustite vrata odprta in pred hladilnik položite krpo za brisanje, da bi prestregli iztekajočo odtajano vodo. Čas odtajanja je odvisen od debeline plasti ledu. Po izkušnjah lahko po pribl. 1 uri začnete s čiščenjem hladilnika.
8. Notranjost obrišite s toplo vodo in sredstvom za pomivanje. Pri dodatnem brisanju dodajte v vodo nekaj kapljic kisa, da bi preprečili nastanek plesni.
9. Tesnilo vrat očistite le s čisto vodo, občutljivo je na olje in mast.
10. Temeljito zdrgnite vse, vključno s tesnilom vrat, do suhega in pustite za kratek čas, da se prezrači.
11. Živila položite nazaj v hladno območje predal za zamrzovanje.
12. Znova priklopite električni vtič v vtičnico oz. vklopite varovalko.
13. Tipko Adjust (1) držite pritisnjeno 5 sekund. Hladilnik se bo vklopil.
14. Nastavite zeleno temperaturo hlajenja (glejte „Nastavitev temperature“ na strani 227).
15. Takoj, ko je v predalu za zamrzovanje dosežena temperatura $-18\text{ }^{\circ}\text{C}$, obrnite regulator temperature znova na običajni položaj.

Začetek uporabe

Transport in odpakiranje

OPOZORILO

Nevarnost zadušitve!

- Ne dovolite otrokom, da se igrajo s folijo embalaže. Vanjo se lahko zapletejo ali zadušijo.
- Otrokom preprečite, da bi s hladilnika sneli male dele, ali jih vzeli iz vrečke z opremo in jih vtaknili v usta.

PREVIDNOST

Nevarnost poškodb!

Nepravilno rokovanje s hladilnikom lahko vodi do poškodb.

- Hladilnik je težek in ni priločen. Ob transportu in vgradnji prosite za pomoč še dodatno osebo.
- Podstavkov, predalov, vrat itd. ne uporabljajte kot stopnico ali za podporo.

NAPOTEK

Nevarnost poškodb! Nepravilno rokovanje s hladilnikom lahko vodi do gmotne škode.

- Če je le mogoče, hladilnika ne prekucnite v vodoravni položaj.
- Po transportu pustite hladilnik stati 2 uri v pokončnem položaju.
- Za odpakiranje ne uporabljajte ostrih ali koničastih predmetov.

- Hladilnik transportirajte s pomočjo transportnega vozička ali z drugo osebo.
- Odpakirajte hladilnik in previdno odstranite vse dele embalaže, plastične profile, lepilne trakove, zaščitne folije in blazine iz pene znotraj, zunaj in na hrbtni strani hladilnika.

Izbira primernege mesta postavitve

PREVIDNOST

Nevarnost zaradi hladilnega sredstva!

- Ne poškodujte hladilnega obtoka npr. tako, da z ostrimi predmeti prebodete kanale hladilnega sredstva kondenzatorja ali prepognete cevovode itd.
- Hladilno sredstvo, ki brizga iz njih je vnetljivo in lahko poškoduje oči. V tem primeru izperite oči s čisto vodo in takoj pokličite zdravnika.

NAPOTEK

Nevarnost poškodb!

Če je hladilnik dalj časa izpostavljen nižji temperaturi okolja morda ne bo več deloval brezhibno. V notranjosti lahko pride v tem primeru do dviga temperature.

- Poskrbite, da se bo ohranjala predvidena temperatura okolja (glejte „Klimatski razred“ na strani 244).

Da v primeru iztekanja iz obtoka hladilnega sredstva ne more nastati vnetljiva mešanica plin-zrak, mora biti prostor postavitve po standardu EN 378 velik najmanj 1 m³ na 8 g hladilnega sredstva. Za ta hladilnik je to minimalna velikost prostora 3,5 m³.

- Dobro primerna mesta za postavitve so suha, dobro prezračevana in po možnosti hladna.
- Neugodna mesta za postavitve so tista z neposrednim sevanjem sonca ali tik ob peči, ali radiatorju.

Zamenjava tečaja vrat

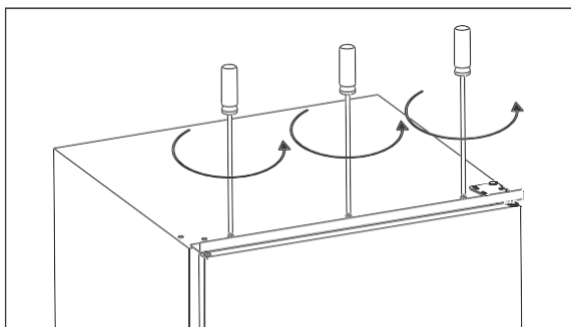
Če je treba, lahko zamenjate tečaj vrat hladilnika. Ta dela zahtevajo nekoliko obrtne spretnosti. Naslednje delovne korake preberite v celoti in se šele nato lotite dela.

Potrebujete naslednje orodje:

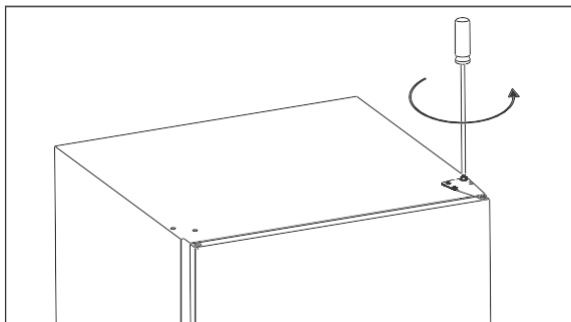
- izvijač s križno glavo PH2
- vijačni ključ 8 mm

Menjava tečaja vrat na vratih hladilnika

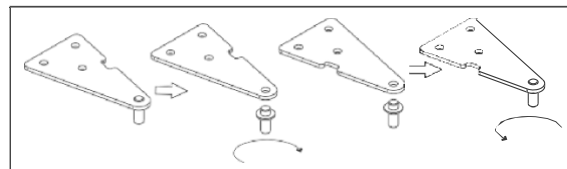
1. Zagotovite, da hladilnik ni priklopljen na električno omrežje.
2. Zaprite vrata hladilnika.



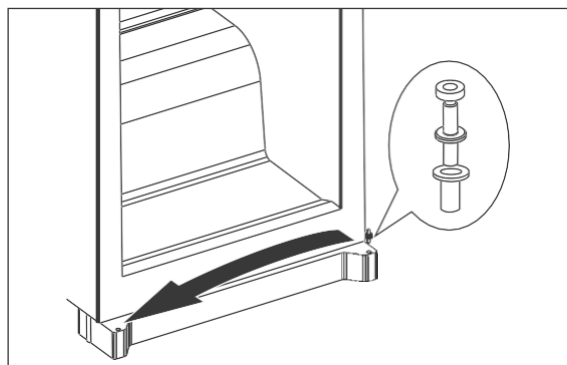
3. S hladilnika odvijte kovinsko letev. Za to uporabite izvijač s križno glavo.



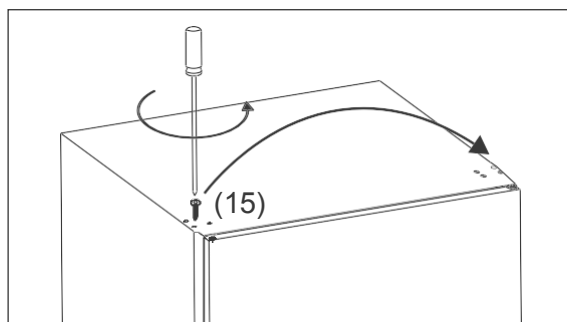
4. Z vijačnim ključem 8 mm odvijte z zgornjega tečaja vijake in odstranite tečaj.



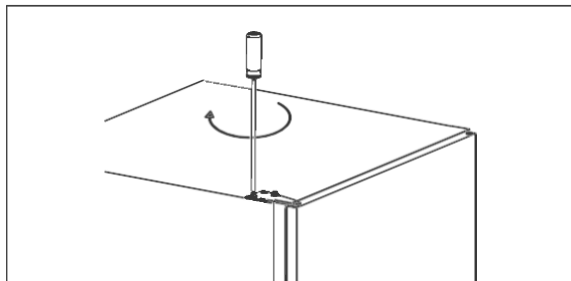
5. S tečaja odvijte zatič tečaja. Tečaj obrnite za 180°. V tečaj znova vstavite zatič tečaja.
6. Dvignite vrata, ob tem jih izvlecite iz spodnjega zatiča tečaja in jih odložite na stran.



7. Spodnji zatič tečaja vtaknite na nasprotni strani in znova vstavite vrata.
8. Zaprite vrata hladilnika.

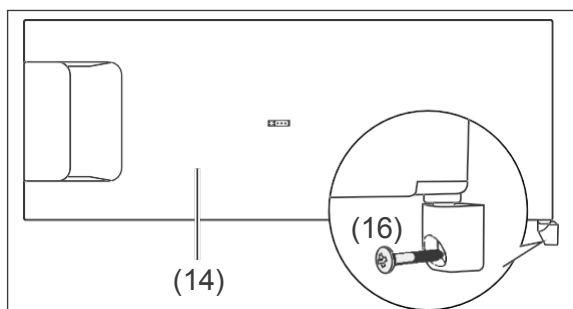


9. Z izvijačem s križno glavo odvijte vijak (15) in ga znova privijte na nasprotni strani.

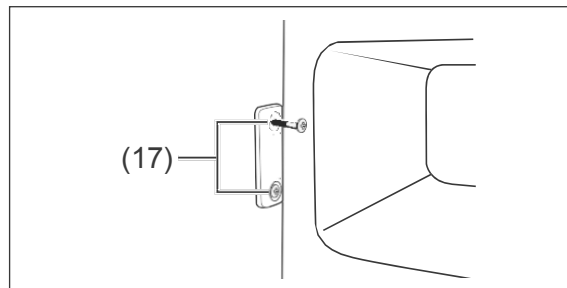


10. Zgornji tečaj vstavite na strani naslona vrat in ga trdno privijte.
11. Na hladilnik znova privijte kovinsko letev.
12. Preverite, ali se tesnilo vrat dobro prilega (glejte „Preverjanje in čiščenje tesnila vrat“ na strani 233).

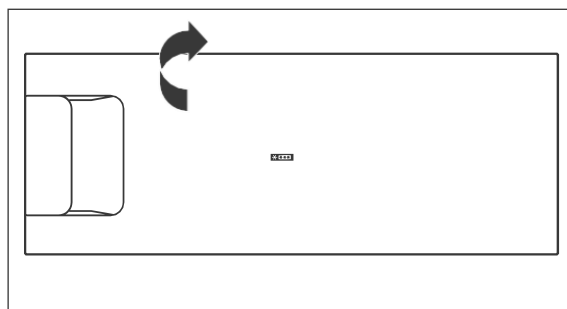
Menjava naslona vrat predala za zamrzovanje



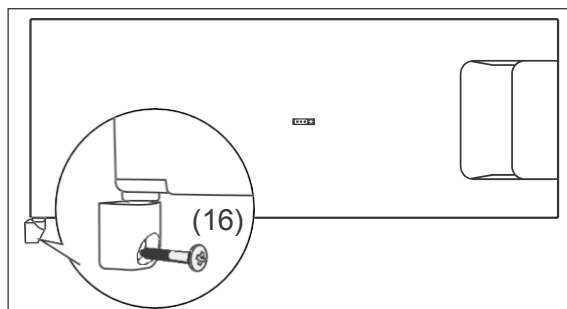
1. Odvijte vijake tečaja (16) pod zamrzovalnim predalom (14). Za to uporabite izvijač s križno glavo.
2. Odprite vrata zamrzovalnega predala in izvalcite vrata ter tečaj.
3. Tečaj snemite z zatiča vrat.



4. Odstranite pokrove nad vijaki na zapahu vrat (17) in odvijte oba vijaka.
5. Zapah vrat obrnite za 180° in ga pritrdite na nasprotni strani. Uporabite vijake (17).
6. Oba pokrova znova pritisnite v zapah vrat.







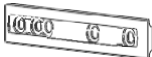


7. Za vstavljanje vrat predala zamrzovalnika na novi strani jih obrnite za 180°.
8. Vrata vtaknite z zgornjim zatičem vrat v odprtino, ki je zgoraj na zamrzovalnem predalu.



9. Tečaj natakните na spodnji zatič vrat in ga trdno privijte z vijakom tečaja (16) na hladilnik.

Namestitev

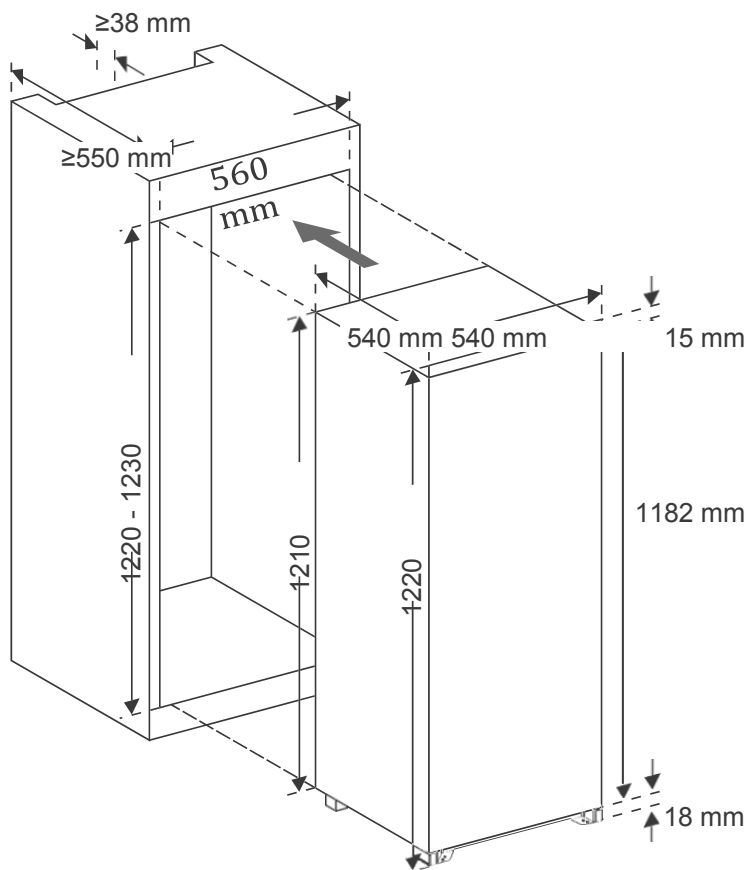
Deli za vgradnjo

- | | | | |
|--|--|---|-----------------------|
| (18)  | 2× drsnika za pritrnitev na vrata hladilnika | (22)  | 2× dolga vijaka |
| (19)  | 2× pokrov za drsnik (18) | (23)  | 13× kratki vijaki |
| (20)  | 2× vlečni tirnici za pritrnitev na vrata omarice | (24)  | 1× tesnilo s profilom |
| (21)  | 2× pokrov za vlečni drsnik (20) | | |

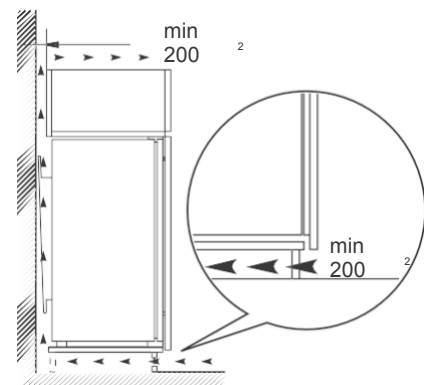
Vgradna omarica in prezračevanje

Vgradna omarica mora izpolnjevati naslednje pogoje:

Vgradne mere:



Presek prezračevalne odprtine:

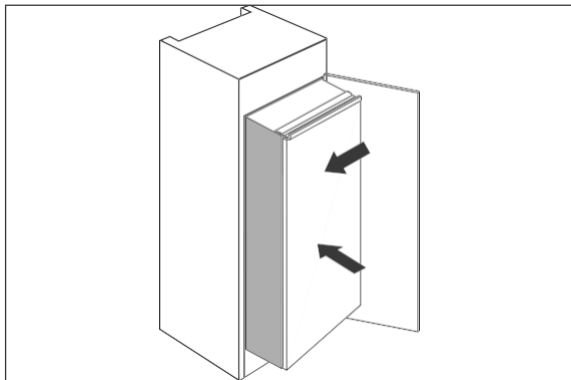


Vgradnja hladilnika

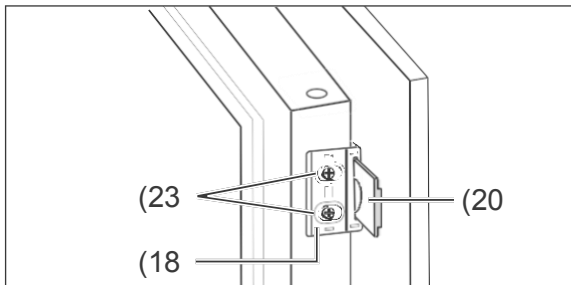
i Pred vgradnjo preverite, ali je tečaj vrat na pravi strani. Če ni, zamenjajte stran tečaja vrat (glejte „Menjava tečaja vrat“ na strani 237).

Za vgradnjo potrebujete izvijač s križno glavo PH2

1. Izklopite varovalko za predvideno vtičnico (220-240 V~ / 50 Hz). Nato vtaknite vtič v električno vtičnico.

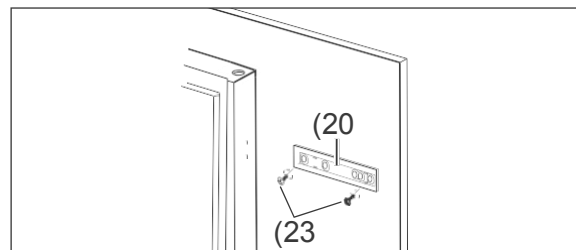


2. Hladilnik potisnite počasi in previdno v vgradno omarico. Pazite, da bo stran, ki se odpira, čim bolj tesno ob steni omarice.

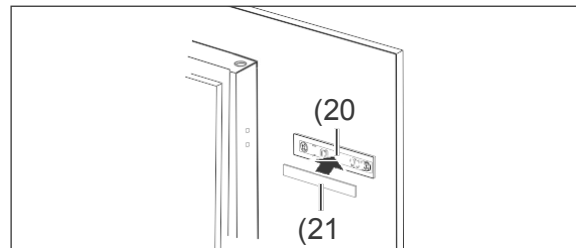


3. V zunanjih robovih vrat hladilnika so predizvrtane luknje za pritrditev drsnikov (18). Drsnika privijte trdno s kratkimi vijaki (23) na strani, ki se odpira.

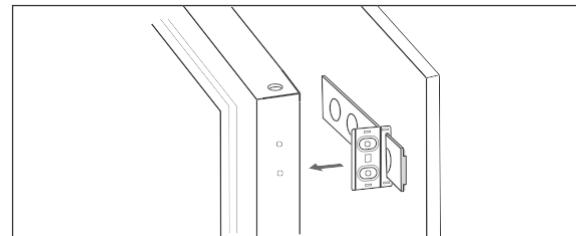
4. Vlečni tirnici (20) potisnite v drsnika (18). Zaprite in odprite vrata omarice, da bi preverili, ali se odpre do konca in zlahka. Če je treba, popravite položaj hladilnika.
5. Sočasno odprite vrata hladilnika in omarice. Ob tem označite na notranji strani omarice optimalne položaje za vlečni tirnici.



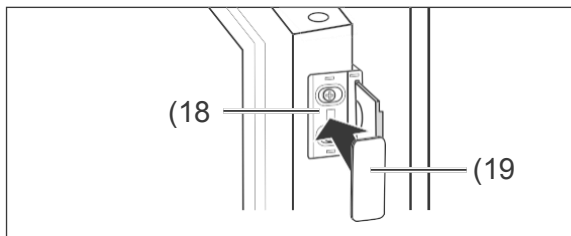
6. Znova odstranite vlečni tirnici iz drsnikov.
7. Vlečni tirnici privijte trdno na označenih mestih na notranji strani omarice s po 2 kratkima vijakoma (23).



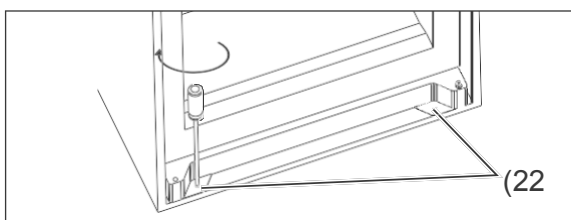
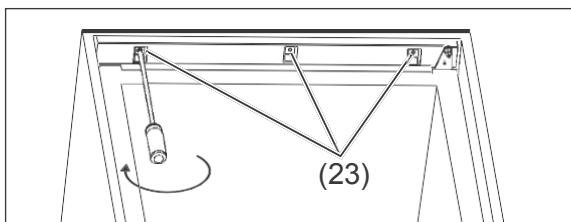
8. Na vlečni tirnici pritisnite pokrove (21).



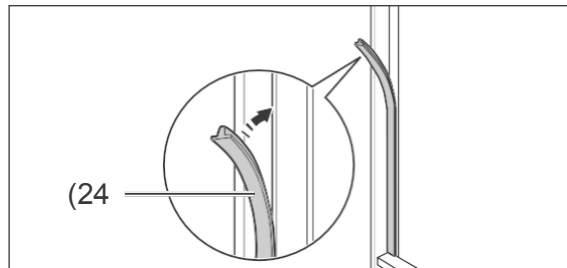
9. Znova odvijte drsnika in ju potisnite na montirane vlečne tirnice.
10. Drsnika znova trdno privijte na vrata hladilnika.



11. Na drsnika (18) pritisnite pokrova (19).
12. Preverite, ali se vrata zlahka odpirajo in zapirajo in, ali se vrata hladilnika zaprejo tako, da dobro tesnijo. Če je treba nastavite postavitev hladilnika in položaj drsnikov ter vlečnih tirnic.



13. Če se vrata odpirajo in zapirajo brezhibno, privijte hladilnik z vgradno omarico. Pri tem uporabite zgoraj 3 kratke vijake (23) in spodaj oba dolga vijaka (22).



14. Ob odprtih vratih pritisnite tesnilni profil v režo med hladilnikom in vgradno omarico. S tem je končana vgradnja.

Osnovno čiščenje

Da bi odstranili vonjave, ki so prisotne pri vseh novih hladilnikih, očistite hladilnik pred začetkom uporabe (glejte „Čiščenje območja hlajenja“ in glejte „odtjanje in čiščenje predala za zamrzovanje“ na strani 234).

i Vse, kar je pomembno za upravljanje, boste našli od strani 226.

Tabela za iskanje napak

Do napak lahko pride pri vseh električnih aparatih. Ob tem ni nujno, da gre za okvaro pri aparatu. Zato preverite s pomočjo tabele, ali lahko odpravite motnjo.

OPOZORILO

Nevarnost električnega šoka ob nestrokovnem popravilu!

Nikoli ne poskušajte samo popravljati pokvarjeni ali domnevno pokvarjeni hladilnik. Zaradi tega je lahko uporaba nevarna za vas in poznejše uporabnike. Ta popravila smejo opraviti le pooblašteni strokovnjaki.

Težava	Možen vzrok	Rešitev, nasveti, razlage
Kompresor ne deluje, notranja osvetljava ne deluje.	Hladilnik je izklopljen.	Tipko Adjust (1) držite pritisnjeno 5 sekund.
	V vtičnici ni toka.	Vtičnico preverite z drugim aparatom.
	Električni vtič je zrahljan.	Preverite, ali je električni vtič trdno vtaknjen.
Kompresor ne deluje, notranja osvetljava deluje.	Želena temperatura ni dosežena.	Dodatno hlajenje ni potrebno. Če notranja temperatura narašča, se kompresor samodejno vklopi.
Hladilnik hladi premočno.	Regulator temperature je nastavljen previsoko.	Izberite nižjo nastavitvev (glejte „Nastavitvev temperature“ na strani 227).
Hladilnik ne hladi dovolj.	Regulator temperature je nastavljen prenizko.	Izberite višjo nastavitvev (glejte „Nastavitvev temperature“ na strani 227).
	Vrata niso zaprta dovolj trdno, ali pa se tesnilo vrat ne prilega v celoti.	Glejte „Preverjanje in čiščenje tesnila vrat“ na strani 233.
	Hladilnika ne postavljajte v bližino virov toplote.	Med aparate postavite izolirno ploščo, ali menjajte mesto postavitve.
	V hladilnik se vstavili tople jedi.	Shranite le ohlajene jedi.
	Preveč živil se zamrzuje.	Naenkrat zamrznite največ 2 kg.
	Temperatura okolice je prenizka ali previsoka.	Temperaturo okolice prilagodite na klimatski razred (glejte „List s podatki“ na strani 244).
	Kot kaže, je kompresor pokvarjen.	Hladilnik postavite na največje hlajenje (glejte „Nastavitvev temperature“ na strani 227). Če se kompresor ne vklopi v eni uri, seznanite naš servis (glejte stran 245).
Hladilnik je hrupen.	Hrup med delovanjem je funkcijsko pogojen in ne kaže na motnjo.	Šumenje: hladilni agregat deluje.
		Šum pretoka: hladilno sredstvo teče po ceveh.
	Klikanje: kompresor se vklaplja ali izklaplja.	
	Hrup, ki moti:	preverite vgradnjo in morebiti dodatno nastavite.
Spodaj v območju hlajenja se je nabrala voda.	Odtok odtajane vode (11) je zamašen.	Zamašitev odtoka odtajane vode odpravite s priloženimi palčkami za čiščenje.

Varovanje okolja

Odstranjevanje hladilnika med odpadke



Starih aparatov ni dovoljeno odvreči med gospodinske smeti!

Če hladilnika nekoč ne boste mogli več uporabljati, je **vsak uporabnik zakonsko zavezan**, da stare aparate odstrani ločeno od gospodinskih smeti in jih odda npr. na zbirnem mestu v svoji občini/četrtri. Stare električne aparate bodo prevzeli tam brezplačno. S tem je zagotovljeno, da bodo stari aparati predelani strokovno in bodo tako preprečeni negativni učinki na okolje.

Zato so električni aparati označeni s simbolom, ki je tu prikazan.

Dodatne informacije na to temo boste našli na servisnih straneh našega aktualnega kataloga in na naši spletni strani v rubriki „Servis“.

Naš prispevek za zaščito ozonskega plašča



V tem hladilniku so uporabljena hladilna sredstva in sredstva za penjenje, ki 100 % ne vsebujejo fluorkloroogljikovodikov in fluorogljikovodikov. S tem zaščitimo ozonski plašč in zmanjša se učinek toplogrednih plinov.

Naša embalaža je izdelana iz okolju prijaznih materialov, ki se lahko ponovno uporabijo:

- zunanja embalaža je iz lepenke
- oblikovani deli so iz penastega polistirola (PS), ki ne vsebuje fluorkloroogljikovodikov
- folije in vrečke so iz polietilena (PE)
- napenjalni trakovi so iz polipropilena (PP)
- Tudi varčevanje z energijo ščiti pred premočnim segrevanjem naše zemlje. Vaš novi hladilnik porabi manj energije s svojo izolacijo, ki je neškodljiva za okolje in svojo tehniko.

Nalepka "OK"

(ni pri vseh modelih)

Z nalepko "OK" lahko preverite, ali temperatura v hladilniku dosega za živila priporočena varna območja +4 °C ali hladneje. Če nalepka ne kaže "OK", postopoma znižujte temperaturo.

Napotek


Po vklopu aparata, lahko traja do 12 ur, preden je dožežena nastavljena temperatura.



Pravilna nastavitvev

List s podatki

List s podatki za električne gospodinjske hladilnike in zamrzovalnike ter ustrezne kombinirane aparate po uredbi (EU) Nr. 1060/2010, 643/2009.

Blagovna znamka		Blaupunkt	
Oznaka hladilnika		Vgradni hladilnik z zamrzovalnim predalom/brez zamrzovalnega predala	
Modeli / Številke izdelkov		5CG24010	5CK24010
Kategorija hladilnika ²⁾		Hladilnik-zamrzovalnik	hladilnik
Razred energijske učinkovitosti ^{1), 2)}		A+	A+
Letna poraba energije ²⁾		212 kWh/leto	128 kWh/leto
Vsota koristne količine ²⁾	Območje za zamrzovanje / Razvrstitev območja hlajenja z zvezdicami (brez mraza) ²⁾	15 L /  171 L	201 L
Čas shranjevanja ob motnjah ²⁾		12 ur	N/A
Zmogljivost zamrzovanja ²⁾		2 kg / 24 ur	N/A
Klimatski razredi ³⁾ / Mejne vrednosti temperature okolice, za katere je konstruiran vgradni hladilnik z zamrzovalnim predalom		N, ST / +16 °C do 38 °C	N, ST / +16 °C do 38 °C
Emisija zvoka v zraku ²⁾		42 dB(A) re 1pW	
Vgradni hladilnik		da	
Moč		90 W	80 W
Napajalna napetost		220-240 V~ / 50 Hz	
Poraba toka		0,55 A	0,50 A
Mere hladilnika (višina × širina × globina)		122 cm × 54 cm × 54 cm	
Teža praznega hladilnika:		29 kg	
Hladilno sredstvo		R600a (Izobutan)	
Količina polnila hladilnega sredstva		26g	23g
Sredstvo za penjenje		Ciklopentan	

¹⁾ Ocena od A+++ (= nizka poraba) do D (= velika poraba).

²⁾ Ugotovljeno v skladu z uredbo (EU) št. 1060/2010 in uredbo (EU) št. 643/2009. Uporabljene metode merjenja in izračunov ustrezajo standardu EN 62552.

³⁾ Klimatski razred pomeni, da je hladilnik namenjen za uporabo pri navedeni temperaturi okolja. Če je ob navedbi h klimatskemu razredu navedena kombinacija, pomeni to pri hladilniku, pri katerem je npr. navedena kombinacija SN-ST, da je primeren za temperature od + 10 °C do + 38 °C.

Če se temperatura prostora občutno zniža pod navedeno, se hladilnik ne vklopi tako pogosto. To pomeni, da lahko pride do neželenega dviga temperature.

Če stoji hladilnik v toplem prostoru, se mora vklopiti pogosteje, da bi ohranjal nižjo temperaturo v notranjosti hladilnika. Zato vedno pazite na upoštevanje temperature okolice!

Temperatura okolice za klimatski razred

SN: +10 °C do +32 °C
 N: +16 °C do +32 °C
 ST: +16 °C do +38 °C
 T: +16 °C do +43 °C

Navedeni podatki se nanašajo na pogoje okolice, ki so natančno določeni v preskusnem standardu. Zato se lahko zgodi, da vrednosti v lastnem gospodinjstvu odstopajo od navedenih podatkov.

Service



www.blaupunkt-einbaugeraete.com



00 800 32 289 000

Deutschland

service.DE@blaupunkt-einbaugeraete.com

Österreich

service.AT@blaupunkt-einbaugeraete.com

Niederlande

service.NL@blaupunkt-einbaugeraete.com

Belgien

service.BE@blaupunkt-einbaugeraete.com

Schweden

service.SE@blaupunkt-einbaugeraete.com

Frankreich

service.FR@blaupunkt-einbaugeraete.com

Luxemburg

service.LU@blaupunkt-einbaugeraete.com

Schweiz

service.CH@blaupunkt-einbaugeraete.com

Italien

service.IT@blaupunkt-einbaugeraete.com

Spanien

service.ES@blaupunkt-einbaugeraete.com

Kroatien

service.HR@blaupunkt-einbaugeraete.com

Slowenien

service.SI@blaupunkt-einbaugeraete.com

Großbritannien

service.GB@blaupunkt-einbaugeraete.com