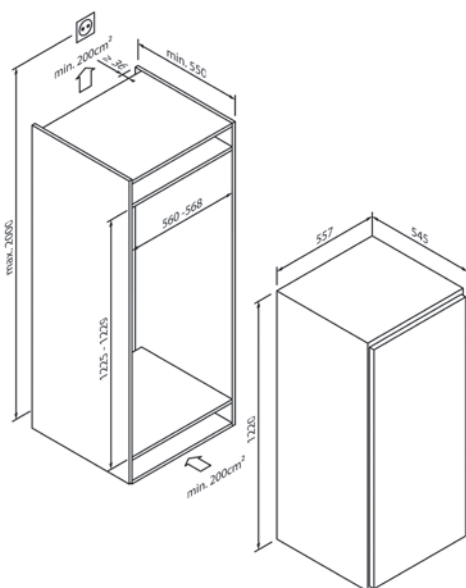




5CG244FD0

EG017310



Diseño	
Tipo de montaje	Montaje
Altura (en cm)	122,5
Potencia y consumo	
Consumo de energía anual (en kWh)	121
Volumen útil total (en litros)	189
Nivel de ruido (en dB A) re 1 pW	32
Comodidad de manejo y equipamiento	
Regulación / indicación de temperatura	Electrónica / Digital
Iluminación interior	LED
Compartimento frigorífico	
Volumen útil (en litros)	171
Baldas de vidrio de seguridad	4/3 regulables en altura
Estantes en la puerta	4
Sistema de frescura	Fresh Box
Descongelación automática en el compartimento frigorífico	•
Compartimento congelador	
Volumen útil (en litros)	18
Cajones de congelación / compartimento congelador	- / 1
Big Box	-
Capacidad de congelación (kg en 24 horas)	3
Tiempo de almacenamiento en caso de avería (en horas)	11
Supercongelación	-
No Frost / Low Frost	- / -
Datos técnicos	
Clase de eficiencia energética	D
Tecnología de puerta fija / tecnología de puerta corredera	• / -
Lado de bisagra	Derecha, intercambiable
Potencia conectada	90W / 220-240 V
Protección por fusible (en A)	10 A
Frecuencia (en Hz)	50 Hz
Tipo de enchufe	Tipo F
Longitud del cable de conexión (en cm)	245 cm
Peso neto (en KG)	42 kg
Peso bruto (en KG)	43 kg
Dimensiones del electrodoméstico embalado (Al x An x P)	129,0 x 59,6 x 60,8 cm
Dimensiones del electrodoméstico (Al x An x P)	122,0 x 55,7 x 54,5 cm
Dimensiones del hueco (Al x An x P)	122,5-122,9 x 56,0 x 55,0 cm
EAN	4251003108941

Nota	
Nota	