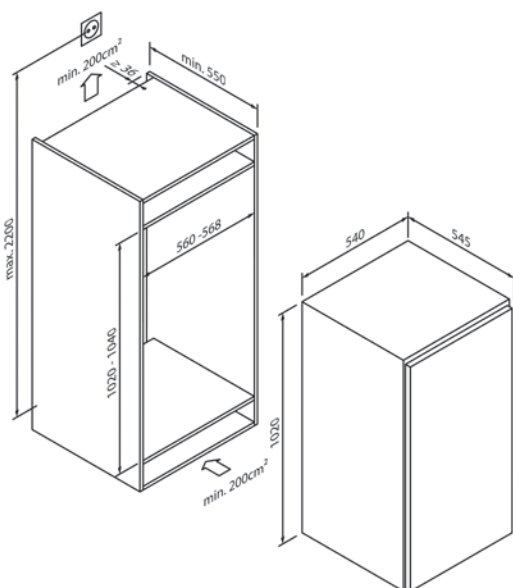




5CK238FD0

EG017200



Diseño	
Tipo de montaje	Montaje
Altura (en cm)	102,5
Potencia y consumo	
Consumo de energía anual (en kWh)	76
Volumen útil total (en litros)	154
Nivel de ruido (en dB A) re 1 pW	35
Comodidad de manejo y equipamiento	
Regulación / indicación de temperatura	Electrónica / Digital
Iluminación interior	LED
Compartimento frigorífico	
Volumen útil (en litros)	154
Baldas de vidrio de seguridad	4/3 regulables en altura
Estantes en la puerta	4
Sistema de frescura	Fresh Box
Descongelación automática en el compartimento frigorífico	•
Compartimento congelador	
Volumen útil (en litros)	-
Cajones de congelación / compartimento congelador	- / -
Big Box	-
Capacidad de congelación (kg en 24 horas)	-
Tiempo de almacenamiento en caso de avería (en horas)	-
Supercongelación	-
No Frost / Low Frost	- / -
Datos técnicos	
Clase de eficiencia energética	D
Tecnología de puerta fija / tecnología de puerta corredera	• / -
Lado de bisagra	Derecha, intercambiable
Potencia conectada	90W / 220-240 V
Protección por fusible (en A)	0,66 A
Frecuencia (en Hz)	50 Hz
Tipo de enchufe	Tipo F
Longitud del cable de conexión (en cm)	220 cm
Peso neto (en KG)	29,5 kg
Peso bruto (en KG)	32,0 kg
Dimensiones del electrodoméstico embalado (Al x An x P)	108,4 x 58,4 x 57,7 cm
Dimensiones del electrodoméstico (Al x An x P)	102,0 x 54,0 x 54,5 cm
Dimensiones del hueco (Al x An x P)	102,0-104,0 x 56,0 x 55,0 cm
EAN	4251003109375
Nota	
Nota	