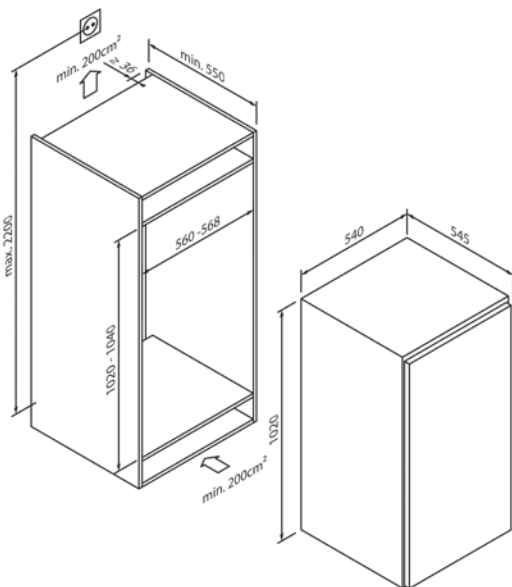




5CK238FD0

EG017200



Design	
Tipo di costruzione	Incasso
Altezza (in cm)	102,5
Potenza e consumo	
Consumo energetico all'anno (in kWh)	76
Capacità netta totale (in litri)	154
Livello di rumorosità (in dB A) re 1 pW	35
Comandi e dotazione	
Regolatore / Indicatore di temperatura	Elettronico / Digitale
Illuminazione interna	LED
Frigorifero	
Capacità netta (in litri)	154
Ripiani in vetro di sicurezza	4 di cui 3 regolabili in altezza
Balconcino	4
Sistema di freschezza	Fresh Box
Scongelamento automatico nel frigorifero	•
Congelatore	
Capacità netta (in litri)	-
Cassetti congelatore / Scomparto congelatore	- / -
Big Box	-
Capacità di congelamento (kg in 24 ore)	-
Tempo di conservazione in caso di guasto (in ore)	-
Super congelamento	-
No Frost / Low Frost	- / -
Dati tecnici	
Classe di efficienza energetica	D
Tecnologia porta fissa / porta a trascinamento	• / -
Battuta sportello	A destra, alternabile
Potenza installata	90W / 220-240 V
Protezione con fusibile (in A)	0,66 A
Frequenza (in Hz)	50 Hz
Tipo di spina	Tipo F
Lunghezza del cavo di attacco (in cm)	220 cm
Peso netto (in KG)	29,5 kg
Peso lordo (in KG)	32,0 kg
Dimensioni dell'elettrodomestico confezionato (A x L x P)	108,4 x 58,4 x 57,7 cm
Dimensioni dell'elettrodomestico (A x L x P)	102,0 x 54,0 x 54,5 cm
Dimensioni nicchia (A x L x P)	102,0-104,0 x 56,0 x 55,0 cm
EAN	4251003109375

Nota	
Nota	