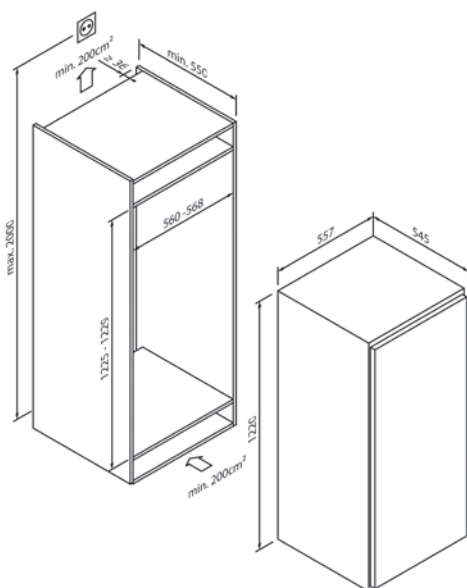




5CK244FD0

EG017300



Design	
Type	Encastrement
Hauteur (en cm)	122,5
Puissance et consommation	
Consommation d'énergie par an (en kWh)	81
Volume utile total (en litres)	209
Niveau de bruit (en dB A) re 1 pW	32
Facilité d'utilisation et équipement	
Contrôle / affichage de la température	Électronique / Numérique
Éclairage intérieur	LED
Compartment de réfrigération	
Volume utile (en litres)	209
Surfaces de rangement	5 / 4 réglables en hauteur
Rangements dans la porte	4
Système fraîcheur	Boîte fraîcheur
Dégivrage automatique de l'espace de réfrigération	•
Compartment de congélation	
Volume utile (en litres)	-
Tiroirs de congélation / compartiment de congélation	- / -
Big Box	-
Capacité de surgélation (kg en 24 heures)	-
Conservation en cas de panne (en heures)	-
Fonction Super congélation	-
No Frost / Low Frost	- / -
Caractéristiques techniques	
Classe d'efficacité énergétique	D
Montage avec charnière plate / montage avec charnières à glissières	• / -
Ferrage de porte	Droite, modifiable
Puissance	90W / 220-240 V
Fusible (in A)	10 A
Fréquence (en Hz)	50 Hz
Type de connecteur	Type F
Longueur du câble de connexion (en cm)	245 cm
Poids net (en KG)	39,5 kg
Poids brut (en KG)	41 kg
Dimensions de l'appareil emballé (H x L x P)	129,0 x 59,6 x 60,8 cm
Dimensions de l'appareil (H x L x P)	122,0 x 55,7 x 54,5 cm
Dimensions d'encastrement (H x L x P)	122,5-122,9 x 56,0 x 55,0 cm
EAN	4251003108958

Remarque	
Remarque	