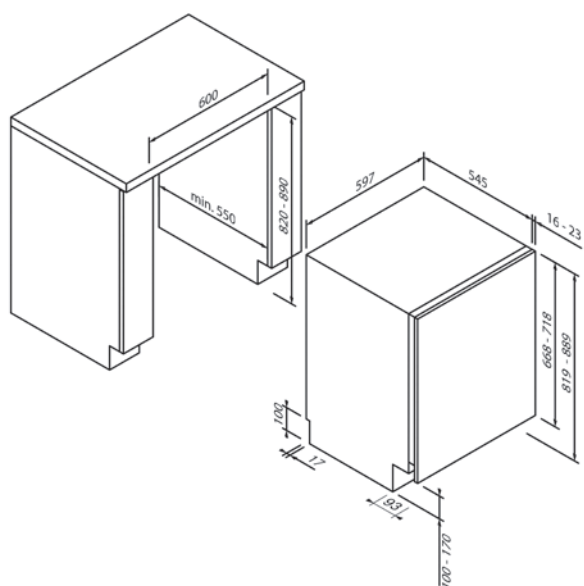




5CP224FD0

EG017010



Design	
Tipo di costruzione	Incasso nel sottopiano
Altezza (in cm)	82
Potenza e consumo	
Consumo energetico all'anno (in kWh)	120
Capacità netta totale (in litri)	126
Livello di rumorosità (in dB A) re 1 pW	39
Comandi e dotazione	
Regolatore / Indicatore di temperatura	Elettronico / Digitale
Illuminazione interna	LED
Frigorifero	
Capacità netta (in litri)	108
Ripiani in vetro di sicurezza	3 di cui 2 regolabili in altezza
Balconcino	3
Sistema di freschezza	Fresh Box
Scongelamento automatico nel frigorifero	•
Congelatore	
Capacità netta (in litri)	18
Cassetti congelatore / Scomparto congelatore	- / 1
Big Box	-
Capacità di congelamento (kg in 24 ore)	3
Tempo di conservazione in caso di guasto (in ore)	10
Super congelamento	-
No Frost / Low Frost	- / -
Dati tecnici	
Classe di efficienza energetica	D
Tecnologia porta fissa / porta a trascinamento	• / -
Battuta sportello	A destra, alternabile
Potenza installata	90W / 220-240 V
Protezione con fusibile (in A)	10 A
Frequenza (in Hz)	50 Hz
Tipo di spina	Tipo F
Lunghezza del cavo di attacco (in cm)	245 cm
Peso netto (in KG)	32 kg
Peso lordo (in KG)	32,8 kg
Dimensioni dell'elettrodomestico confezionato (A x L x P)	88,0 x 63,2 x 61,5 cm
Dimensioni dell'elettrodomestico (A x L x P)	81,9 x 59,7 x 54,5 cm
Dimensioni nicchia (A x L x P)	82,0-89,0 x 60,0 x 55,0 cm
EAN	4251003109009
Nota	
Nota	