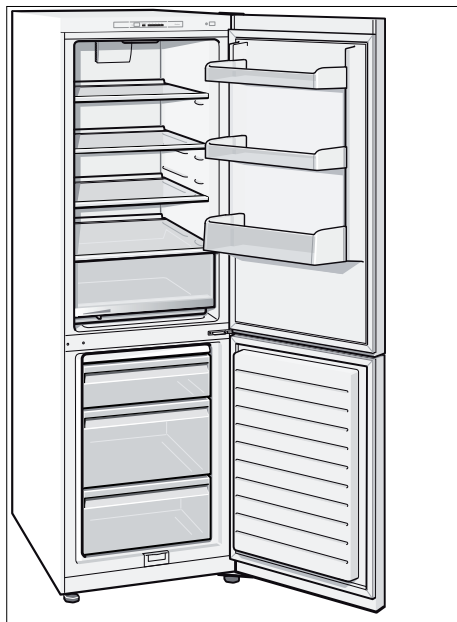


● **BLAUPUNKT**

5CU2....



- hr Uputa za uporabu
- sl Navodilo za uporabo
- sr Uputstva za upotrebu

hr Kazalo

| | | | |
|--|----|---|----|
| Bezbjedonosna uputstva i upozorenja | 4 | Zamrzavanje svježih namirnica | 12 |
| Napuci za zbrinjavanje u otpad | 7 | Super-zamrzavanje | 13 |
| Opseg isporuke | 7 | Otapanje zamrznutih namirnica | 14 |
| Obratiti pozornost na temperaturu prostora i vjetrenje | 8 | Oprema | 14 |
| Priključenje aparata | 8 | Naljepnica „OK” | 15 |
| Upoznavanje aparata | 9 | Isključenje aparata te isključenje na dulje vrijeme | 15 |
| Uključivanje aparata | 10 | Odljedjivanje | 16 |
| Namještanje temperature | 10 | Čišćenje aparata | 16 |
| Zapremnina | 10 | Mirisi | 17 |
| Prostor za hladjenje | 11 | Rasvjeta (LED) | 18 |
| Prostor za zamrzavanje | 11 | Ušteda energije | 18 |
| Maksimalna sposobnost zamrzavanja | 11 | Šumovi koji se javljaju pri radu | 18 |
| Zamrzavanje i spremanje | 12 | Male smetnje otklonite sami | 19 |
| | | Samotestiranje aparata | 20 |
| | | Servisna služba | 20 |

sl Kazalo

| | | | |
|---|----|---|----|
| Varnostna navodila in opozorila | 21 | Odmrznite zamrznjeno živilo | 31 |
| Navodila za odlaganje dotrajanega aparata | 24 | Oprema | 31 |
| Obseg dobave | 24 | Nalepka "OK" | 32 |
| Bodite pozorni na temperaturo prostora in prezračevanje | 25 | Izklop aparata in izločitev iz uporabe | 32 |
| Priklp aparata | 25 | Odtajevanje | 33 |
| Spoznajte vaš aparat | 26 | Čišćenje aparata | 33 |
| Vklop aparata | 27 | Vonjave | 34 |
| Nastavitev temperature | 27 | Osvetlitev (LED) | 35 |
| Koristna prostornina | 27 | Prihranek energije | 35 |
| Hladilni prostor | 28 | Šumi, ki se lahko pojavijo med obratovanjem | 35 |
| Zamrzovalni prostor | 28 | Samostojno odpravljanje manjših motenj. | 36 |
| Največja kapaciteta zamrzovanja | 28 | Samopreverjanje aparata | 37 |
| Zamrzovanje in shranjevanje | 29 | Servisna služba | 37 |
| Zamrzovanje svežih živil | 29 | | |
| Super zamrzovanje | 30 | | |

sr Sadržaj

| | | | |
|---|----|---|----|
| Sigurnosna uputstva i upozorenja | 38 | Odmrzavanje zamrznute namirnice | 48 |
| Uputstva za odlaganje u otpad | 41 | Oprema | 48 |
| Obim isporuke | 41 | Nalepnica „OK“ | 49 |
| Obratiti pažnju na temperaturu prostora i provetravanje | 42 | Isključenje aparata i isključenje na duže vreme | 49 |
| Priključenje aparata | 42 | Otapanje | 50 |
| Upoznavanje aparata | 43 | Čišćenje aparata | 50 |
| Uključivanje aparata | 44 | Mirisi | 51 |
| Podešavanje temperature | 44 | Osvetljenje (LED) | 52 |
| Korisna zapremina | 44 | Ušteda energije | 52 |
| Prostor za hlađenje | 45 | Šumovi koji se javljaju pri radu | 52 |
| Prostor za zamrzavanje | 45 | Male smetnje otklonite sami | 53 |
| Maksimalni kapacitet zamrzavanja ... | 45 | Samoispitivanje aparata | 54 |
| Zamrzavanje i smeštanje | 46 | Servisna služba | 54 |
| Zamrzavanje svežih namirnica | 46 | | |
| Super-zamrzavanje | 47 | | |

Bezbjedonosna uputstva i upozorenja

Prije nego što aparat stavite u rad

Pažljivo pročitajte uputu za uporabu te uputu za montažu! Dobit ćete važne obavijesti o postavljanju, uporabi te održavanju aparata.

Proizvodjač ne jamči ako se ne pridržavate naputaka i upozorenja iz upute za uporabu. Sačuvajte kompletnu dokumentaciju za kasniju uporabu ili za slijedećeg vlasnika.

Tehnička sigurnost

Kroz cijevi kružnog toka hlađenja prolazi manja količina ekološki snošljivog, ali zapaljivog sredstva za hlađenje (R600a). Ne oštećuje ozonski sloj i ne povećava efekt staklenika. Ako se sredstvo za hlađenje oslobodi, može ozlijediti oči ili se zapaliti.

Kod oštećenja

- Aparat mora biti udaljen od vatre i zapaljivih izvora.
- Prostor nekoliko minuta dobro provjetriti.
- Isključenje aparata te izvući mrežni utikač.

- Obavijestiti službu održavanja. Ukoliko ima više rashladnog sredstva u aparatu, utoliko mora biti veći prostor u kojem je aparat smješten. U malom prostoru u slučaju curenja može nastati zapaljiva smjesa plina i zraka.

Na 8 g rashladnog sredstva mora doći najmanje 1 m³ prostora. Količina rashladnog sredstva u Vašem aparatu nalazi se na pločici s oznakom tipa unutar aparata.

Ako je vod mrežnog priključka aparata oštećen, može ga zamijeniti isključivo proizvođač, korisnička služba ili kakva slična stručna služba. Nestručne instalacije i popravke mogu ozbiljno ugroziti korisnika.

Popravke smije izvoditi isključivo proizvođač, korisnička služba ili slična stručna osoba.

Smije se rabiti samo originalne dijelove proizvođača. Samo s ovim dijelovima proizvođač jamči da će biti ispunjeni sigurnosni zahtjevi.

Nemojte upotrebljavati razdjelnike u obliku slova T, produžne kabele ili adaptere.

Prilikom uporabe

- Unutar aparata nikada ne upotrebljavati neke druge električne aparate (npr. grijače, električne aparate za pripremu leda itd.). Opasnost od eksplozije!
- Aparat nikada ne odmrzavajte ili čistite pomoću parnog čistača! Para može dospjeti do električnih dijelova te prouzročiti kratki spoj. Opasnost od strujnog udara!
- Ne koristite šiljate predmete ili predmete oštih rubova da bi uklonili naslageinja i leda. Tako možete oštetiti cijevi za rashladno sredstvo. Rashladno sredstvo koje šprica se lako može zapaliti ili dovesti do ozlijede očiju.
- Ne odlagati proizvode koji sadrže zapaljive plinove (npr. sprej) niti eksplozivne tvari. Opasnost od eksplozije!
- Podnožje, ladice, vrata itd. se ne smiju iskorištavati kao daska za gaženje ili oslanjanje.
- Za otapanje i čišćenje, izvući utikač ili isključiti osigurač. Vući za mrežni utikač, ne za priključni kabel.
- Pića sa visokim postotkom alkohola držite u čvrsto zatvorenim flašama i u uspravnom položaju.
- Plastične dijelove te brtvu na vratima ne onečistiti uljem ili mašću. U suprotnom će plastični dijelovi i brtva na vratima postati porozni.
- Otvore za dovod i odvod zraka za aparat ne pokrivati niti zatvoriti.
- Izbjegavajte dulji kontakt ruku sa smrznutim namirnicama, ledom ili cijevima isparivača itd. Opasnost od ledenih opekotina!
- Ne stavljajte zamrznute namirnice u usta neposredno nakon što ste ih izvadili iz zamrzivača. Opasnost od ledenih opekotina!
- U prostoru za zamrzavanje ne spremajte tekućine u flašama i limenkama (osobito ne gazirana pića). Boce i limenke mogu prsnuti!

■ Izbjegavanje rizika za djecu i osjetljive osobe:

U opasnosti su djeca, osobe koje su fizički, psihički ili perceptivno ograničene kao i osobe, koje nemaju dovoljno znanja o sigurnoj uporabi aparata.

Budite sigurni, da su djeca i osobe koje su u opasnosti, shvatili opasnost.

Osoba koja je odgovorna za djecu i osobe koje su u opasnosti, mora ih nadzirati za vrijeme uporabe aparata ili upućivati.

Aparat smiju koristiti samo djeca iznad 8 godina.

Tijekom čišćenja i održavanja treba nadzirati djecu.

Nikada ne dopustite djeci da se igraju sa aparatom.

Djeca u domaćinstvu

- Ambalažu i njezine dijelove ne prepustiti djeci. Opasnost od gušenja u savijenim kartonskim kutijama i folijama!
- Aparat nije igračka za djecu!
- Kod aparata s bravom na vratima: ključ spremite van doseg djece!

Opće odredbe

Aparat je pogodan

- za hladjenje i zamrzavanje namirnica,
- za pripremu leda.

Ovaj je uređaj namijenjen uporabi u osobnom kućanstvu i prikladan kućanskom okruženju.

Aparat ne izaziva radio-smetnje u skladu sa smjernicom Europske zajednice 2004/108/EC.

Optok rashladnog sredstva je ispitan na nepropusnost.

Ovaj proizvod odgovara sigurnosnim odredbama koje su mjerodavne za električne aparate (EN 60335-2-24).

Ovaj uređaj predviđen je za korištenje do visine od maksimalno 2000 metara iznad morske razine.

Napuci za zbrinjavanje u otpad

Zbrinjavanje ambalaže u otpad

Ambalaža štiti Vaš aparat od oštećenja pri transportu. Svi upotrijebljeni materijali su ekološki neškodljivi i može ih se ponovno koristiti. Molimo za Vašu pomoć u tome: zbrinjavajte ambalažu u otpad ekološki prihvatljivo.

O aktualnim načinima zbrinjavanja u otpad obavijestite se kod Vašeg stručnog prodavača ili u općinskoj upravi.

Zbrinjavanje u otpad starog aparata

Stari aparati nisu bezvrijedan otpad! Ekološki prikladnim zbrinjavanjem u otpad dragocjene se sirovine može dovesti na ponovnu uporabu.



Ovaj je uređaj označen u skladu s europskom smjernicom 2012/19/EU o otpadnim električnim i elektronskim uređajima (waste electrical and electronic equipment - WEEE).

Smjernica određuje okvir za povratak i zbrinjavanje otpadnih uređaja valjan u cijeloj Europskoj Uniji.

Upozorenje

Kod isluženih aparata

1. Izvući mrežni utikač.
2. Presjeći priključni kabel te ga ukloniti zajedno s mrežnim utikačem.
3. Police i posude na vaditi da bi se djeci otežalo da se popnu unutra!
4. Ne dozvoliti djeci igranje s isluženim aparatom. Opasnost od gušenja!

Rashladni uređaji sadrže rashladna sredstva te izolacijske plinove.

Rashladna se sredstva i plinove mora stručno zbrinjavati u otpad. Cijevi koje su koristile za optok rashladnog sredstva ne oštetiti prije stručnog zbrinjavanja u otpad.

Opseg isporuke

Nakon otpakiravanja provjerite sva oštećenja eventualno nastala u transportu.

U slučaju reklamacija obratite se prodavaču kod kojega ste kupili aparat ili našoj korisničkoj službi.

Isporuka sadržava sljedeće dijelove:

- Samostojeći aparat
- Oprema (ovisno o modelu)
- Vrećica s materijalom za montiranje
- Uputa za uporabu
- Uputa za montiranje
- Brošura korisničke službe
- Prilozi o jamstvu
- Obavijesti o energetskeg utrošku i šumovima

Obratiti pozornost na temperaturu prostora i vjetrenje

Temperatura prostora

Aparat je konstruiran za određeni klimatski razred. Ovisno o klimatskom razredu aparat se može koristiti na slijedećim temperaturama prostora.

Temperaturni razred je naveden na pločici s oznakom tipa, slika **16**.

| Temperaturni razred | Dozvoljene temperature prostora |
|---------------------|---------------------------------|
| SN | +10 °C do 32 °C |
| N | +16 °C do 32 °C |
| ST | +16 °C do 38 °C |
| T | +16 °C do 43 °C |

Upozornění

Aparat može raditi unutar graničnih vrijednosti temperature prostora označenih klimatskih razreda. Ako se aparat klimatskog razreda SN koristi na nižim temperaturama prostora, do temperature od +5 °C neće doći do oštećenja aparata.

Provjetravanje

Slika **3**

Zrak na zadnjoj stjenci aparata se zagrijava. Zagrijani zrak mora nesmetano odlaziti. U protivnom rashladni agregat mora raditi većom snagom. Ovo povećava utrošak struje. Stoga: Otvore za dovod i odvod zraka nikada ne pokrivate niti zatvoriti!

Priključenje aparata

Nakon postavljanja aparat mora mirovati najmanje 1 sat, prije no što se pusti u rad. Tijekom transporta se može dogoditi da ulje koje se nalazi u kompresoru dospije u rashladni sustav.

Prije prvog stavljanja u rad očistiti unutarnji prostor aparata (vidi "Čišćenje aparata").

Električni priključak

Utičnica mora biti u blizini uređaja i mora biti potpuno dostupna i nakon postavljanja uređaja.

Upozorenje

Opasnost od strujnog udara!

U slučaju da duljina strujnog kabela nije dovoljna, nemojte upotrebljavati razdjelnike u obliku slova T ili produžni kabel. Umjesto toga obratite se korisničkoj službi i raspitajte se o alternativama.

Uređaj ispunjava zahtjeve razreda zaštite I. Uređaj priključite na izmjeničnu struju od 220 – 240 V / 50 Hz s pomoću propisno instalirane utičnice sa zaštitnim vodičem. Utičnica mora biti zaštićena osiguračem od 10 A do 16 A.

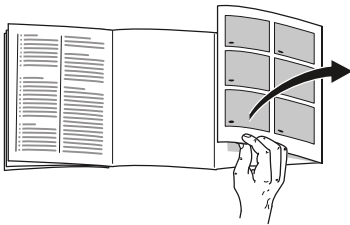
Kod uređaja koji su namijenjeni upotrebi izvan europskih zemalja treba provjeriti slažu li se dane naponske vrijednosti i vrsta električne energije s vrijednostima raspoložive strujne mreže. Ove podatke ćete naći na pločici s oznakom tipa, slika **16**.

Upozorenje

Aparat ne smije niti u kojem slučaju biti priključen na štednu elektroničku utičnicu.

Pri uporabi naših aparata mogu se primijeniti mrežno i sinusno upravljani izmjenjivači. Za fotonaponska postrojenja koriste se mrežni naizmjenični pretvarači koji se priključuju direktno na strujnu mrežu. Kod autonomnih sustava (na primjer: brodova ili planinskih vikendica) koji nemaju izravan priključak na javnu strujnu mrežu moraju se primijeniti sinusno vodjeni izmjenjivači.

Upoznavanje aparata



Molimo otklopite zadnju stranicu sa slikama. Ova uputa za uporabu vrijedi za više modela.

Oprema različitih modela aparata može varirati.

Odstupanja kod slika su moguća.

Slika **1**

* Ne kod svih modela.

- 1-4 Upravljački elementi
- 5 Rasvjeta (LED)
- 6 Spremište za boce u hladnjaku
- 7 Posuda za povrće
- 8 Polica za odlaganje jaja*
- 9 Polica za odlaganje velikih boca
- 10 Ladica za zamrznute namirnice (mala)
- 11 Spremište za boce u prostoru za zamrzavanje
- 12 Ladica za smrznute namirnice (velika)
- 13 Odvoda za odledjenu vodu
- 14 Navojne nožice

- A Prostor za hladjenje
- B Prostor za zamrzavanje

Upravljački elementi

Slika **2**

- 1 **Tipka za uključenje/isključenje**
Služi za uključivanje i isključivanje cijelog aparata.
- 2 **Predočnik temperature prostora za hladjenje**
Brojevi odgovaraju namještenim temperaturama prostora za hladjenje u °C.
- 3 **Predočnik super-zamrzavanje**
Svjetli samo kada je super-zamrzavanje uključeno.
- 4 **Tipka za namještanje temperature prostora za hladjenje**
Tipkom se namješta temperaturu rashladne komore.

Uključivanje aparata

Slika 2

Uključiti aparat tipkom Uklj./Isklj. 1.

Aparat počinje hladiti. Pri otvorenim vratima rasvjeta je uključena.

Preporučujemo da se podese temperatura +4 °C.

Napuci u svezi sa radom

- Nakon uključivanja može potrajati više sati dokle se ne dosegne namještene temperature.

Prije toga ne stavljati živežne namirnice u aparat.

- Tijekom rada rashladnog agregata, na stražnjoj se strani prostora za hladjenje pojavljuju kapljice vode ili inje, to je uvjetovano radom. Struganje slojainja ili brisanje kapljica vode nije potrebno. Inje na stražnjoj stijenci se automatski odledjuje. Odledjena voda se sakuplja u odvodnom žlijebu, slika 14, odvodi u rashladni agregat te tamo isparava.

- Prednje strane kućišta se djelomice lako zagrijavaju, to sprečava pojavu kondenzata u području brtve na vratima.

- Ako se vrata prostora za zamrzavanje nakon zatvaranja ne daju odmah ponovno otvoriti pričekajte koji trenutak dok se nastali podtlak ne izjednači.

- Ovisno o rashladnom sustavu na rešetke za zamrzavanje se na nekim mjestima može brzo nahvatati inje. To nema utjecaja na rad ili utrošak struje. Odledjivanje je potrebno tek kada se na cijeloj površini rešetke za zamrzavanje obrazuje inje ili led debljine više od 5 mm.

Namještanje temperature

Slika 2

Prostor za hladjenje

Temperaturu se može namještati od +2 °C do +8 °C.

Tipku za namještanje temperature 4 pritiskati dokle se ne namjesti željena temperatura prostora za hladjenje.

Zadnja namještena vrijednost se sprema u memoriju. Podešenu temperaturu pokazuje predočnik za temperaturu 2.

Prostor za zamrzavanje

Temperatura prostora za zamrzavanje ovisi o temperaturi u prostoru hladnjaka.

Niže temperature u prostoru hladnjak uzrokuju također niže temperature u prostoru za zamrzavanje.

Zapremnina

Podatke o zapremini naći ćete na natpisnoj tablici. Slika 16

Zapreminu smrzavanja posve iskoristiti

Kako biste si omogućili zamrzavanje maksimalne količine namirnica, možete povaditi sve dijelove unutarnje opreme. Tada će namirnice moći biti stavljane izravno na/u pregratke te slagane na pod prostora za zamrzavanje.

Vadjenje dijelova opreme

Spremišta za zamrznute namirnice izvući sve do graničnika, sprijeda ih podignuti i izvaditi ih. Slika 5

Prostor za hladjenje

Prostor za hladjenje je idealno mjesto za pohranu gotovih jela, pekarskih proizvoda, konzervi, kondenziranog mlijeka i tvrdog sira.

Kod rasporedjivanja obratiti pozornost

Namirnice rasporediti dobro umotane ili pokrivene. Tako će se zadržati aroma, boja i svježina. Osim toga tako će se izbjeći prenošenje okusa te promjena boje plastičnih dijelova.

Upozornění

Namirnice ne bi trebale dodirivati stražnji zid aparata. U protivnom će se narušiti pravilan protok zraka.

Namirnice, odnosno zapakirane namirnice mogle bi se na stražnjem zidu zamrznuti.

Obratiti pozornost na zone hladnoće u prostoru za hladjenje

Uslijed optoka zraka u prostoru za hladjenje nastaju zone različite hladnoće:

- Najhladnija zona je u uklonjivom spremištu. Slika **4**

Upozornění

U najhladniju zonu, smjestite osjetljive namirnice (npr. ribu, kobasice, meso).

- Najtoplija zona je u vratima sasvim gore.

Upozornění

U najtoplijoj zoni smjestite npr. tvrdi sir i maslac. Sir može tako širiti svoju aromu, a maslac ostaje maziv.

Prostor za zamrzavanje

Prostor za smrzavanje koristiti

- Za odlaganje duboko zamrznutih jela.
- Za pripremu kockica leda.
- Za smrzavanje živežnih namirnica.

Upozornění

Pazite na to da su vrata na pretincu za zamrzavanje uvijek zatvorena! Kod otvorenih vrata smrznuta namirnica se odledjuje i prostor za smrzavanje se jako zaledjuje. Osim toga: rasipanje energije zbog visokog utroška struje!

Maksimalna sposobnost zamrzavanja

Podatke o maksimalnoj mogućnosti zamrzavanja tijekom 24 sata pronaći ćete na natpisnoj tablici. Slika **16**

Uvjeti za zamrzavanje maksimalne sposobnosti zamrzavanja

- Prije stavljanja svježe robe uključite super zamrzavanje (pogledajte poglavlje Super zamrzavanje).
- Izvadite dijelove opreme. Poslažite živežne namirnice izravno na police i dno prostora za zamrzavanje.
- Veće količine živežnih namirnica po mogućnosti smrznite na gornjoj polici. Ondje će se posebice brzo zamrznuti i time očuvati svoju kakvoću.
- Svježe živežne namirnice zamrznite što bliže bočnim zidovima.

Zamrzavanje i spremanje

Kupnja duboko zamrznutih namirnica

- Ambalaža se ne smije oštetiti.
- Obratiti pozornost na dozvoljeni rok spremanja namirnice.
- Temperatura u prodajnoj škrinji mora biti -18 °C ili niža.
- Duboko zamrznutu namirnicu nositi, ako je moguće, u rashladnoj torbi te je brzo smjestiti u prostor za zamrzavanje.

Zamrzavanje namirnica

- Za zamrzavanje koristite samo svježe i besprijeorne namirnice.
- Već zamrznute namirnice ne smiju dolaziti u doticaj sa namirnicama koje se tek treba zamrznuti.
- Namirnice zamotati tako da ne propuštaju zrak kako ne bi izgubile okus ili se osušile.

Smještaj zamrznutih namirnica

Spremište za zamrznute namirnice gurnite do kraja, kako bi se osiguralo pravilno strujanje zraka.

Ako valja smjestiti mnogo živežnih namirnica, živežne se namirnice može poslagati izravno na staklene police i na dno prostora za zamrzavanje.

1. Stoga izvaditi sva spremišta za zamrznute namirnice.
2. Spremišta za zamrznute namirnice izvući sve do graničnika, sprijeda ih podignuti i izvaditi ih. Slika **5**

Zamrzavanje svježih namirnica

Za zamrzavanje koristite samo svježe i besprijeorne namirnice.

Kako bi se najbolje sačuvale hranjive vrijednosti te okus i boja, namirnice bi trebalo prije zamrzavanja blanširati. Kod patlidžana, paprike, tikvica i šparoga blanširanje se ne preporuča.

Literaturu o zamrzavanju i blanširanju možete naći u priručniku.

Upozornění

Već zamrznute namirnice ne smiju dolaziti u doticaj sa namirnicama koje se tek treba zamrznuti.

- Za smrzavanje su pogodni: Pekarski proizvodi, riba i morski plodovi, meso, divljač, perad, povrće, voće, začini, jaja bez ljuske, mliječni proizvodi kao što su sir, maslac i meki sir, gotova jela i ostaci jela kao što su juhe, složenci, pečeno, odnosno kuhano meso i riba, jela od krumpira, nabujci i slatka jela.
- Za smrzavanje nisu pogodni: Različite vrste povrća koje se konzumiraju sirove, kao što su zelena salata ili radić te jaja u ljusci, groždje, cijele jabuke, kruške i breskve, tvrdokuhana jaja, jogurt, kondenzirano mlijeko, kiselo vrhnje, slatko vrhnje za kuhanje i majoneza

Pakiranje artikla za zamrzavanje

Namirnice zamotati tako da ne propuštaju zrak kako ne bi izgubile okus ili se osušile.

1. Namirnicu staviti u ambalažu.
2. Istisnuti zrak.
3. Pakovanje zatvoriti tako da bude nepropusno.
4. Na ambalaži napisati sadržaj i datum zamrzavanja.

Za ambalažu su prikladni:

Plastične folije, folije u obliku crijeva od polietilena, alu-folije, doze za zamrzavanje.

Te proizvode ćete naći u specijaliziranim trgovinama.

Za ambalažu su neprikladni:

Pakpapir, pergament-papir, celofan, vrećice za smeće i rabljene vreće za kupovinu.

Za zatvaranje su prikladni:

Gumeni prsteni, plastične kopče, niti za vezivanje, ljepljive trake otporne na hladnoću i slično.

Vrećice i folije u obliku crijeva od polietilena možete zavariti aparatom za zavarivanje folija.

Održivost zamrznutih namirnica

Održivost zamrznutih namirnica ovisi o vrsti namirnice.

Pri temperaturi od -18 °C:

- riba, kobasice, gotova jela, peciva:
do 6 mjeseci
- sir, perad, meso:
do 8 mjeseci
- povrće, voće:
do 12 mjeseci

Super-zamrzavanje

Živežne namirnice valja ako je moguće brzo smrznuti do jezgre da bi se sačuvali vitamini, hranjive vrijednosti, izgled i okus.

Nekoliko sati prije stavljanja svježih namirnica, uključite super-zamrzavanje kako bi izbjegli nepoželjno povećanje temperature.

Općenito je dovoljno 4–6 sati.

Aparat nakon uključivanja radi stalno, u prostoru za smrzavanje se doseže vrlo niska temperatura.

Ukoliko se želi uporabiti maksimalna snaga zamrzavanja, super-zamrzavanje treba uključiti 24 sata prije pohranjivanja svježih namirnica.

Manje se količine namirnica (do 2 kg) može zamrzavati bez super-zamrzavanja.

Uključenje i isključenje

Slika **2**

Tipkalo za ugadjanje temperature 4 pritišćite sve dok ne zasvijetli pokazivač super 3.

Super-zamrzavanje se nakon oko 2½ dana automatski isključuje.

Otapanje zamrznutih namirnica

Ovisno o vrsti te namjeni može se birati između slijedećih mogućnosti:

- na temperaturi prostora
- u hladnjaku
- u električnoj pećnici, sa/bez ventilatora s vrućim zrakom
- u mikrovalnoj pećnici

Pozor

Zamrznutu namirnicu koja se počela odledjivati ili se odledila ponovno ne zamrzavajte. Tek nakon prerade u gotovo jelo (kuhano ili pečeno) može se ponovno zamrznuti.

Maks. rok spremanja namirnice ne iskoristite više do kraja.

Oprema

(ne kod svih modela)

Staklene police

Slika **6**

Police u unutarnjem prostoru možete po potrebi premjestiti: Za to izvucite policu, sprijeda je podignite i izvadite.

Spremište za povrće s regulatorom za vlažnost

Slika **7**

Da biste postigli idealnu temperaturu za spremanje povrća i voća možete u zavisnosti od količine namirnica regulirati vlažnost zraka spremišta za povrće:

- male količine povrća i voća – visoka vlažnost zraka
- velike količine povrća i voća – mala vlažnost zraka

Napuci

- Voće osjetljivo na hladnoću (npr. ananas, banane, papaja i agrumi) i povrće (npr. patlidžani, krastavci, tikvice, paprika, paradajz i krumpir) trebale bi za optimalno održavanje kvalitete i arome izvan prostora za hladjenje biti pohranjeni na temperaturi cca +8 °C do +12 °C.
- Ovisno o količini namirnica u spremištu za povrće se može stvoriti kondenzat. Kondenzat uklonite sa suhom krpom a vlažnost zraka u spremištu za povrće prilagodite preko regulatora za vlažnost.

Polica za odlaganje boca

Slika **8**

U polici za boce se boce mogu sigurno pohraniti.

Pregratci za pohranu u vratima

Slika **9**

Pregratke podići i izvaditi.

Držać za boce

Slika **10**

Držać boca sprečava prevrtanje boca kod otvaranja i zatvaranja vrata.

Spremište za zamrznute namirnice (veliko)

Slika **11**/12

Za pohranjivanje velikih artikala kao na primjer purica, patki ili guski.

Upozornění

Pregradna ploča (ako postoji) se ne može izvaditi.

Rashladna baterija

Slika **11**

U slučaju nestanka struje ili neke smetnje rashladna baterija odlaže zagrijavanje spremljenih namirnica. Najduže vrijeme pohrane će biti postignuto, ako rashladnu bateriju stavite u gornji pretinac izravno na namirnice.

Posuda za led

Slika **12**

1. Napunite posudu za led do $\frac{3}{4}$ sa vodom za piće i stavite u prostor za zamrzavanje.
2. Čvrsto prilijepljenu posudu za led odvojiti tupim predmetom (drškom žlice).
3. Da bi se kockice leda odvojile, posudu za led kratko držati pod mlazom tekuće vode ili je lako uvrnuti.

Naljepnica „OK”

(ne kod svih modela)

Pomoću naljepnice „OK” možete ispitati je li se u pretincu za hlađenje dostignuto preporučeno sigurno temperaturno područje za namirnice od +4 °C ili hladnije. Ako naljepnica ne pokazuje „OK”, temperaturu smanjite korak po korak.

Upozornění

Nakon puštanja u rad uređaja može potrajati i do 12 sati dok se ne dostigne podešena temperatura.



Ispravna postavka

Isključenje aparata te isključenje na dulje vrijeme

Isključivanje aparata

Slika **2**

Pritisnuti tipku Uklj./Isklj. 1. Predočnik temperature 2 se gasi i rashladna mašina se isključuje.

Isključenje aparata na dulje vrijeme

Ako se aparat za dulje vrijeme ne koristi:

1. Isključiti aparat.
2. Izvući mrežni utikač ili isključiti osigurač.
3. Očistiti aparat.
4. Vrata aparata ostaviti otvorena.

Odledjivanje

Prostor za hlađenje

Otapaju se automatski.

Otopljeni voda teče kroz žlijebove, te kroz odvodni otvor u prostor za hlađenje unutar uređaja.

Prostor za zamrzavanje

Komora za smrzavanje se ne odledjuje automatski, jer se smrznuta namirnica ne smije početi odmrzavati. Sloj slane u komori za smrzavanje sprečava prijenos hladnoće na smrznutu namirnicu te povećava potrošak struje. Redovito uklanjajte slojinja.

Pozor

Slojinja ili led ne skidajte nožem ili šiljatim predmetom. Tako možete oštetiti cijevi za rashladno sredstvo. Rashladno sredstvo može prsnuti u oči te dovesti do ozljeda ili se može zapaliti.

Postupite na slijedeći način:

Upozornění

Oko 4 sata prije odledjivanja uključiti super-zamrzavanje da bi namirnice dosegle vrlo nisku temperaturu te da bi ih se tako moglo dulje vrijeme držati na sobnoj temperaturi.

1. Isključite aparat kako bi se otopio.
2. Izvući mrežni utikač ili isključiti osigurač.
3. Posude sa zamrznutim namirnicama smjestiti na hladnom mjestu. Rashladnu bateriju (ako je priložena) staviti na namirnice.

4. Otvorite odvod za otopljeni vodu. Slika **13**
5. Za prikupljanje otopljene vode možete uporabiti spremnik za velike boce. U tu svrhu izvadite spremnik za velike boce (vidi poglavlje Čišćenje aparata) i postavite ga pod otvoren odvod za otopljeni vodu.
6. Da bi se ubrzalo postupak odledjivanja, dva lonca s vrućom vodom na podmetaču za lonce staviti u aparat.
7. Nakon odledjivanja isprazniti prikupljenu odledjenu vodu. Ostatak odledjene vode na dnu prostora za zamrzavanje pokupiti spužvom.
8. Zatvorite odvod za otopljeni vodu.
9. Vratite spremnik za velike boce u vrata.
10. Nakon otapanja ponovno spojite aparat na strujnu mrežu i uključite ga.

Čišćenje aparata

Pozor

- Ne rabite sredstva za čišćenje i otapala koja sadrže pijesak, klorid ili kiseline.
- Ne rabite grube ili oštre spužve. Na metalnim površinama bi mogla nastati korozija.
- Police za odlaganje i spremišta nikada ne prati u perilici za posudje. Dijelovi se mogu iskriviti!

Postupajte na sljedeći način:

1. Prije čišćenja aparat isključiti.
2. Izvući mrežni utikač ili isključiti osigurač.
3. Izvaditi namirnice i smjestiti na hladnom mjestu. Rashladnu bateriju (ako je priložena) staviti na namirnice.
4. Pričekajte dok se sloj leda ne otopi.
5. Čistite aparat mekom krpom, mlakom vodom te s malo PH-neutralnoga deterdženta. Sapunica ne smije dospjeti u rasvjetu ploču.
6. Brtvu na vratima obrisati samo čistom vodom te dobro posušiti.
7. Nakon čišćenja: Aparat ponovno priključiti i uključiti.
8. Zamrznute namirnice ponovno uložiti.

Oprema

Pri čišćenju svi podesivi dijelovi aparata mogu se izvaditi.

Vadjenje staklenih policia

Slika **6**

Staklenu policu podignite, povucite je prema naprijed, spustite i izvadite sa strane.

Zaslon odvoda otopljene vode

Za čišćenje žlijeba za odleđenu vodu morate odvojiti staklenu policu koja se nalazi iznad spremišta za povrće, slika **1**/7, od zaslona za odvođenje vode:

1. Izvadite staklenu policu.
2. Podignite i izvadite zaslon za odvođenje vode. Slika **14**

Upozornění

Žleb za otopljenu vodu i odvodni otvor redovno čistite štapićima vate ili nečim sličnim, da bi otopljena voda mogla da otiče.

Vadjenje spremišta

Slika **5**

Spremište izvući skroz do graničnika, sprijeda ga podignuti i izvući.

Ladica za povrće

(ne kod svih modela)

Zaslon ladice za povrće možete pri čišćenju izvaditi.

Postranične gumbes pritisnite jedan za drugim i pritom skinite zaslon ladice za povrće. Slika **15**

Vadjenje pregradaka iz vrata

Slika **9**

Pregratke podignite i izvucite.

Mirisi

Ako se može zamijetiti neprijatne mirise:

1. Aparat se isključuje tipkalom Uklj./ Isklj. Slika **2**/1
2. Sve namirnice izvaditi iz aparata.
3. Očistiti unutarnji prostor (videjti Čišćenje aparata).
4. Očistiti sva pakiranja.
5. Živežne namirnice jakoga mirisa neprodušno pakirati, da bi se izbjeglo pojavu mirisa.
6. Aparat ponovno uključiti.
7. Rasporediti živežne namirnice.
8. Nakon 24 sata provjeriti, je li ponovno došlo do pojave mirisa.

Rasvjeta (LED)

Vaš aparat je opremljen LED-rasvjetom koja ne zahtijeva održavanje.

Popravke na ovoj rasvjeti smiju provoditi samo stručnjaci koje je ovlastila služba održavanja.

Ušteda energije

- Aparat postaviti u suhom prostoru kojeg se može vjetriti! Aparat ne treba stajati izravno na suncu ili u blizini izvora topline (npr. grijači, štednjak).
Po potrebi upotrijebite izolacijsku ploču.
- Topla jela i pića najprije ohladiti i potom staviti u aparat.
- Smrznute namirnice za odmrzavanje stavite u prostor za hladjenje, kako bi hladnoću namirnica koristili za hladjenje namirnica u prostoru za hladjenje.
- Redovito otapati mraznu oblogu u prostoru za zamrzavanje.
Slojinja pogoršava prijenos hladnoće na zamrznutu namirnicu te povećava utrošak struje.
- Vrata aparata otvarati što je moguće kraće.
- Kako bi spriječili povećanu potrošnju energije, povremeno očistite stražnju stranu aparata.
- Raspored dijelova opreme nemaju utjecaja na prijam energije uređaja.

- Ako postoji:
Montirajte razmačnik od zida kako bi se postigao navedeni energetska prijam (vidjeti Uputa za montiranje).
Smanjeni razmak od zida ne ograničava funkcije aparata.
Energetski prijam može se stoga neznatno povećati. Razmak ne smije biti veći od 75 mm.

Šumovi koji se javljaju pri radu

Sasvim normalni šumovi

Brujanje

Motori rade (npr. rashladni agregati, ventilator).

Šumovi u vidu kovitljanja, kloketanja ili grgotanja

Rashladno sredstvo teče kroz cijevi.

Kliktanje

Motor, sklopka ili magnetni ventili se uključuju/isključuju.

Izbjegavanje šumova

Aparat ne stoji ravno

Molimo vas poravnajte aparat pomoću razulje. Koristite pritom navojne nožice ili podmetnite nešto.

Aparat "naliježe" na nešto

Odmaknite aparat od susjednog namještaja ili aparata.

Spremišta ili površine za odlaganje se klimaju ili zaglavljaju

Provjerite dijelove koje se može vaditi i po potrebi ih ponovno namjestite.

Boce ili sudovi se dodiruju

Razmaknite malo boce ili sudove.

Male smetnje otklonite sami

Prije nego što pozovete službu održavanja:

Provjerite možete li smetnju sami otkloniti s pomoću slijedećih naputaka.

Troškove za savjete službe održavanja morate sami snositi – također i za vrijeme jamstvenog roka!

| Smetnja | Mogući uzrok | Pomoć |
|--|--|---|
| Temperatura izrazito odstupa od podešene temperature. | | Ponekad je dovoljno da aparat isključite na 5 minuta. Ako je temperatura suviše visoka, provjerite poslije nekoliko sati da li je postignuta odgovarajuća temperatura. Ako je temperatura suviše niska, ponovo ju provjerite slijedećeg dana. |
| Displej ne svijetli. | Nestanak struje; osigurač se isključio; mrežni utikač nije učvršćen. | Utaknuti utičnicu. Provjerite ima li struje, provjerite osigurače. |
| U prostoru za hladjenje je previše hladno. | Namještena je previše hladna temperatura. | Ugoditi višu temperaturu (vidjeti poglavlje "Namještanje temperature"). |
| Dno prostora za hladjenje je mokro. | Odvodni žlijebovi za odledjenu vodu i odvodni otvor su zaštopani. | Očistiti žlijebovi za odledjenu vodu i odvodni otvor (vidjeti "Čišćenje aparata"). Slika 14 |
| Temperatura je u komori za smrzavanje previsoka. | Često otvaranje uređaja. | Uređaj ne otvarati bespotrebno. |
| | Otvori za dovod i odvod zraka su pokriveni. | Ukloniti prepreke. |
| | Zamrzavanje većih količina svježih namirnica. | Ne prekoračivati maksimalnu sposobnost zamrzavanja. |
| Aparat ne hladi, predočnici temperature i rasvjeta svijetle. | Način predstavljanja je uključen. | Uključiti samostalni test aparata (vidjeti poglavlje "Samotestiranje aparata"). Po svršetku programa aparat se prebacuje na uobičajeni rad. |

Samotestiranje aparata

Vaš aparat raspoložbe automatskim programom samotestiranja koji Vam ukazuje na izvore eventualnih kvarova, a koje smije uklanjati isključivo korisnička služba.

Pokretanje samotestiranja aparata

Slika **2**

1. Aparat isključite pomoću tipke uključeno/isključeno 1 i sačekajte 5 minuta.
2. Uređaj uključite pomoću tipke za uključivanje/isključivanje 1 te unutar prvih 10 sekundi pritisnite tipku za ugađanje temperature 4 i držite je oko 3–5 sekundi, sve dok se na predočniku temperature 2 ne prikaže 2 °C.

Program samotestiranja pokrenut je kada uzastopno zasvijetle predočnici temperature.

Ako aparat nakon kratkog vremena pokazuje temperaturu koja je namještena prije samotestiranja, aparat je u redu.

Ako predočnik "super" 3 trepće 10 sekunda, radi se o kakvoj pogrešci. Obavijestite servisnu službu.

Okončavanje samotestiranja aparata

Po svršetku programa aparat se prebacuje na uobičajeni rad.

Servisna služba

Službu održavanja u Vašoj blizini naći ćete u telefonskoj knjizi ili u popisu službi održavanja. Molimo da servisnoj službi navedete broj proizvoda (E-Nr.) i proizvodni broj (FD-Nr.) uređaja.

Ove podatke ćete naći na tipskoj pločici. Slika **16**

Molimo vas da navedete broj proizvoda i proizvodni broj te da nam tako pomognete da se izbjegnju nepotrebni dolasci. Uštedjet ćete i dodatne troškove koji su s tim u svezi.

Nalog za popravak te savjetovanje u slučaju smetnji

Podatke za vezu za sve zemlje ćete naći u priloženom popisu službi održavanja.

Varnostna navodila in opozorila

Pred prvo vključitvijo aparata

Skrbno preberite priloženo navodilo za uporabo in navodilo za montažo! Tako boste dobili važne informacije o montaži, uporabi in vzdrževanju aparata.

Proizvajalec ne odgovarja za posledice neupoštevanja navodil in opozoril iz navodila za uporabo. Spravite vse papirje za poznejšo uporabo ali novega lastnika.

Tehnična varnost

V ceveh hladilnega krogotoka je majhna količina okolju prijaznega, vendar gorljivega hladilnega sredstva (R600a). Slednje ne škoduje ozonski plasti in ne poveča učinka tople grede. Če hladilno sredstvo izstopa, lahko poškoduje oči ali pa zagori.

V primeru poškodb

- Odmaknite od aparata ogenj in vire toplote.
- Prostor dobro prezračite nekaj minut.
- Izklop aparata in izklop za dalj časa in izvlecite omrežni vtič.
- Obvestite servisno službo.

Čim več hladilnega sredstva je v aparatu, mora aparat biti postavljen v tem večjem prostoru. V malem prostoru, v primeru uhajanja sredstva, lahko nastane vnetljiva mešanica plina in zraka. Na 8 g hladilnega sredstva mora biti najmanj 1 m³ prostora. Količina hladilnega sredstva v vašem aparatu je označena na tipski ploščici v notranjosti aparata.

Če se omrežni vod te naprave poškoduje, ga mora zamenjati proizvajalec naprave, servisna služba ali podobno usposobljeno strokovno osebje. Nestrokovne inštalacije in popravila, lahko spravijo uporabnika v precejšnjo nevarnost.

Popravila sme izvajati samo proizvajalec naprave, servisna služba ali podobno usposobljene osebe.

Lahko uporabljate le originalne dele proizvajalca. Le za te dele, proizvajalec jamči, da izpolnjujejo varnostne zahteve.

Ne uporabljajte razdelilnih vtičnic, podaljševalnih kablov ali adapterjev.

Med uporabo

- Znotraj aparata nikoli ne uporabljajte drugih električnih aparatov (npr. grelcev, električnih aparatov za pripravo ledu itd.). Nevarnost eksplozije!
- Nikoli ne uporabljajte parnih čistilcev za čiščenje ali odtajevanje hladilnika! Para lahko pride v stik z električnimi komponentami v aparatu, kar lahko povzroči kratek stik. Nevarnost udara električnega toka!
- Za odstranjevanje plasti ivja in ledu, ne uporabljajte špičastih predmetov ali prednetov z ostrimi robovi. Tako bi lahko poškodovali cevi za hladilno sredstvo. Hladilno sredstvo vam lahko pride v oči in jih poškoduje, ali se vname.
- V aparatu ne shranjujte produktov z vnetljivimi plini (npr. spray), ne eksplozivnih materialov. Nevarnost eksplozije!
- Ne stojte na podstavku, vložkih, vratih in ga ne uporabljajte kot stojalo.
- Pred odtajevanjem in čiščenjem, iztaknite omrežni vtič ali izklopite varovalko. Potegnite za omrežni vtič in ne za priključno vrv.
- Visokoodstotni alkohol lahko shranjujete samo v dobro zaprtih steklenicah in v navpičnem položaju.
- Delov iz plastike in tesnil na vratih ne smete umazati z oljem ali mastjo. V nasprotnem lahko postanejo deli iz plastike in tesnila na vratih porozni.
- Odprtina za dovod in odvod zraka na aparatu ne sme biti pokrita ali zaprta.
- V zamrzovalnem prostoru ne smete hraniti tekočin v steklenicah in pločevinkah (zlasti ne pijač, ki vsebujejo ogljikov dioksid). Steklenice in pločevinke se bodo razpočile!
- Izogibajte se daljšega stika rok z zamrznjenimi živili, ledom ali cevmi izparilnika itd. Nevarnost zmrzlin!
- Zamrznjenih živil ne smete nikoli dati v usta, takoj potem, ko ste jih vzeli iz zamrzovalnega prostora. Nevarnost zmrzlin!

■ Zmanjšanje tveganj za otroke in ogrožene osebe:

Med ogrožene sodijo otroci in osebe, ki si telesno, psihično ali v svojem zaznavanju omejene ter osebe, ki nimajo zadostnega znanja o varni uporabi aparata.

Poskrbite, da bodo otroci in ogrožene osebe razumeli nevarnosti, ki jih lahko povzroči rokovanje z aparatom.

Oseba, odgovorna za varnost, mora otroke in ogrožene osebe nadzorovati ali poučiti o rokovanju z aparatom.

Aparat lahko uporabljajo samo otroci starejši od 8 let.

Pri čiščenju in vzdrževanju aparata nadzorujte otroke.

Otrokom nikoli ne dovolite, da bi se igrali z aparatom.

Otroci v družini

- Ne dovolite otrokom, da se igrajo z embalažo. Nevarnost zadušitve v zvitih kartonskih škatlah in folijah!
- Aparat ni igrača za otroke!
- V primeru, da je aparat opremljen s ključavnico: ključ shranite izven dosega otrok!

Splošni določila

Aparat je primeren

- za ohlajevanje, zamrzovanje živil,
- za izdelavo ledu.

Ta naprava je namenjena za uporabo v gospodinjstve namene v zasebnem okolju.

Aparat je zaščiten pred radijskimi motnjami po usmeritvi EU 2004/108/EC.

Sistem hladilnega kroženja je preizkušen glede neprepustnosti.

Ta proizvod ustreza varnostnim predpisom, ki veljajo za električne aparate (EN 60335-2-24).

Ta aparat je namenjen uporabi na območjih do maksimalno 2000 metrov nadmorske višine.

Navodila za odlaganje dotrajanega aparata

Odlaganje embalaže novega aparata

Embalaža ščiti vaš aparat pred poškodbami med transportom. Vsi uporabljeni materiali so okolju prijazni in se jih lahko reciklira. Prosimo, da pomagate pri tem: odložite embalažo okolju prijazno.

O sodobnih načinih odlaganja se pozanimajte pri vašem strokovnem prodajalcu, ali pri vaši pristojni lokalni upravi.

Stari aparat odpeljite na odpad

Stari aparati niso brezvreden odpad! Z okolju prijaznim odlaganjem se lahko reciklirajo vredne surovine.



Ta naprava je označena v skladu z evropsko smernico o odpadni električni in elektronski opremi (waste electrical and electronic equipment - WEEE).

V okviru smernice sta določena prevzem in recikliranje starih naprav, ki veljata v celotni Evropski uniji.

Svarilo

Pri odsluženih aparatih

1. Izvlecite omrežni vtič.
2. Prerežite priključno vrv in jo odstranite skupaj z omrežnim vtičem.
3. Ne jemljite polic in posod ven, da bo otrokom težje, da splezajo v aparat!
4. Ne dovolite otrokom, da se igrajo z odsluženim aparatom. Nevarnost zadušitve!

Hladilne naprave vsebujejo hladilna sredstva in izolacijske pline. Hladilna sredstva in izolacijski plini zahtevajo pravilno odlaganje. Cevi, ki se uporabljajo za cirkulacijo hladilnega sredstva ne smete poškodovati pred strokovnim odlaganjem.

Obseg dobave

Preden razpakirate vse dele, jih preverite, če so se ob transportu poškodovali.

Ob ugotovitvi poškodb pošiljke se obrnite na prodajalca, pri katerem ste aparat kupili ali pa se oglasite pri naši servisni službi.

Obseg dobave sestoji iz naslednjih delov:

- Samostojna naprava
- Oprema (odvisna od modela)
- Vrečka z montažnim materialom
- Navodilo za uporabo
- Navodilo za montažo
- Servisna knjižica
- Priloga z garancijskim listom
- Informacije o porabi energije in obsegu nastajanja hrupa

Bodite pozorni na temperaturo prostora in prezračevanje

Sobni temperaturi

Aparat je projektiran za določeni klimatski razred. Odvisno od klimatskega razreda se aparat lahko uporablja pri naslednjih sobnih temperaturah. Klimatski razred je na tipski ploščici, slika **16**.

| Klimatski razred | dovoljena temperatura okolja |
|------------------|------------------------------|
| SN | +10 °C do 32 °C |
| N | +16 °C do 32 °C |
| ST | +16 °C do 38 °C |
| T | +16 °C do 43 °C |

Napotek

Naprava je popolnoma funkcionalna, če se sobna temperatura giblje v mejah podanega klimatskega razreda. Če naprava klimatskega razreda SN obratuje pri nižjih sobnih temperaturah, lahko izključimo pojav poškodb naprave do temperature +5 °C.

Zračenje

Slika **3**

Zrak se na zadnjem delu aparata segreva. Segreti zrak se mora neovirano odvesti. V nasprotnem primeru mora hladilni kompresor delati s povečano močjo. To poveča porabo toka. Zaradi tega: Odprtini za dovod in odvod zraka ne smete nikoli pokriti ali zapreti!

Priklop aparata

Po postavitvi aparata, počakajte najmanj 1 uro, preden vklopite aparat. Med transportom se lahko zgodi, da pride olje, ki je v kompresorju, v hladilni sistem.

Pred prvim zagonom, očistite notranjost aparata (glej «Čiščenje aparata»).

Električni priključek

Vtičnica se mora nahajati v bližini aparata in mora biti tudi po postavitvi prosto dosegljiva.



Svarilo

Nevarnost električnega udara!

Če dolžina omrežnega priključnega vodnika ne zadostuje, v nobenem primeru ne uporabljajte razdelilnih vtičnic ali podaljševalnih kablov. V tem primeru se obrnite na servisno službo, ki vam bo svetovala glede alternativ.

Aparat ustreza razredu zaščite I. Aparat preko po predpisih instalirane vtičnice z varnostnim vodnikom priključite na izmenični tok 220–240 V/50 Hz. Vtičnica mora biti zavarovana z varovalko 10 A do 16 A.

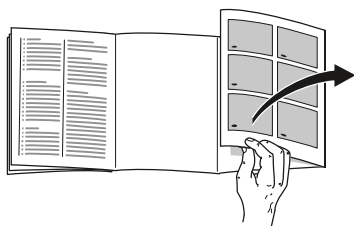
Pri aparatih, ki bodo obratovali v državah izven Evrope, morate preveriti, ali navedena napetost in vrsta toka ustrezata vrednostim zadevnega električnega omrežja. Te podatke najdete na tipski tablici, slika **16**.

Svarilo

Aparat ne sme v nobenem primeru biti priključen na elektronsko varčevalno vtičnico.

Za napajanje naših aparatov lahko uporabite izmenične pretvornike s sinusnim in omrežnim krmiljenjem. Omrežno vodeni izmenični pretvorniki se uporabljajo pri fotovoltaičnih napravah, ki so priključene neposredno na javno omrežje. Pri lokalnih napajanjih, npr. na ladji ali v gorskih počitniških hišah, je treba poskrbeti, da se uporabi izmenični pretvornik s sinusnim krmiljenjem.

Spoznajte vaš aparat



Odprite, prosimo, zadnjo stran s slikami. To navodilo velja za uporabo več modelov.

Opremljenost modelov aparatov je lahko različna.

Pri slikah so možna odstopanja.

Slika 1

* Ni pri vseh modelih.

- 1-4 Upravljalni elementi
- 5 Osvetlitev (LED)
- 6 Polica za kozarce v hladilnem prostoru
- 7 Predal za zelenjavo
- 8 Vložek za odlaganje jajc*
- 9 Vložek za odlaganje velikih steklenic
- 10 Predal za zamrznjena živila (majhen)
- 11 Odlagalna polica za kozarce v zamrzovalnem prostoru
- 12 Veliki predal za zamrzovanje
- 13 Odvod odtajane vode
- 14 Nastavljivi nogici

A Hladilni prostor

B Zamrzovalni prostor

Upravljalni elementi

Slika 2

- 1 **Tipka za vklop/izklop**
Uporablja se za vklop in izklop celega aparata.
- 2 **Prikazovalnik temperature hladilnega prostora**
Številke ustrezajo nastavljeni temperaturi hladilnega prostora v stopinjah Celzija (°C).
- 3 **Indikacija «Super zamrzovanje»**
Sveti samo kadar je super zamrzovanje aktivno.
- 4 Tipka za nastavitev temperature v hladilnem prostoru
S tipko nastavite temperaturo hladilnega prostora.

Vklop aparata

Slika **2**

Aparat vključite s tipko vklop/izklop 1.

Aparat začne hladiti. Osvetlitev je ob odprtih vratih vključena.

Priporočamo nastavitev na +4 °C.

Navodila glede obratovanja

- Po vklopu lahko traja več ur, da aparat doseže nastavljene temperature. Pred tem, ne smete vlagati živil v aparat.
- Med delovanjem hladilnega kompresorja se na zadnji steni hladilnega prostora nabira kondenz ali ivje, kar je povsem normalno. Brisanje kapljic vode ali strganje ivja ni potrebno. Ivje na zadnji steni se bo samodejno raztopilo. Odtajana voda se bo zbirala v odvodnem žlebu, slika **14**, in odtekala do zbirne posode na kompresorju in tam izparela.
- Sprednja stran ohišja se delno rahlo segreje, kar onemogoči pojav kondenzata na tesnilu na vratih.
- Če se vrata zamrzovalnega prostora po zaprtju ne dajo takoj odpreti, počakajte trenutek ali dva, da se nastali podtlak izenači.
- Odvisno od hladilnega sistema se lahko na rešetkah zamrzovalnika na nekaterih mestih hitro pojavi ivje. To nima vpliva na delovanje ali porabo elektrike. Odtajati ga je potrebno šele, ko se pojavi ivje na celi površini rešetke zamrzovalnika ali, če je led debel več kot 5 mm.

Nastavitev temperature

Slika **2**

Hladilni prostor

Temperaturo je mogoče nastaviti med +2 °C do +8 °C.

Nastavitveno tipko za temperaturo 4 pritisnite tolikokrat, dokler ni zelena temperatura nastavljena.

Shrani se zadnja nastavljena temperatura. Nastavljena temperatura se prikaže na prikazovalniku temperature 2.

Zamrzovalni prostor

Temperatura v zamrzovalnem prostoru je odvisna od temperature v hladilnem prostoru.

Nižje temperature v hladilnem prostoru povzročijo tudi nižje temperature v zamrzovalnem prostoru.

Koristna prostornina

Podatke o koristni prostornini boste našli na tipski ploščici vašega aparata.

Slika **16**

Popoln izkoristek zamrzovalne prostornine

Za naložitev največje količine živil lahko vse dele opreme odvezamete iz notranjosti. Živila lahko nato naložite neposredno na police in na pod zamrzovalnega prostora.

Snetje delov opreme

Predal za zamrznjena živila izvlecite do konca, ga spredaj privzdignite in snemite iz naprave. Slika **5**

Hladilni prostor

Hladilni prostor je idealno mesto za hrambo gotovih jedi, peciva, konzerv, kondenziranega mleka in trdega sira.

Bodite posebno pozorni pri razporeditvi

Živila shranjujte dobro spakirana ali pokrita. Na ta način se bo ohranila aroma, barva in svežina. Razen tega, ne bo prenašanja okusa in spremembe barve plastičnih delov.

Napotek

Izogibajte se stiku med živili in zadnjo steno. V nasprotnem primeru bo to vplivalo na kroženje zraka.

Razen tega se živila in embalaža na zadnjo steno prilepijo z zamrzovanjem.

Obrnite pozornost na področja hladu v hladilnem prostoru

S kroženjem zraka v hladilnem prostoru nastanejo različna območja hladu:

- Najhladnejše območje je v izvlečnem predalu. Slika **4**

Napotek

V najhladnejšem območju shranjujte občutljiva živila (npr. ribe, mesne izdelke, meso).

- Najtoplješe območje je v vratih čisto zgoraj.

Napotek

V najtoplejšem območju hranite npr. trde sire in maslo. Sir lahko še naprej razvija svoj okus, maslo pa ostane dovolj mehko za mazanje.

Zamrzovalni prostor

Zamrzovalni prostor uporabljajte

- Za odlaganje globoko zamrznjenih jedi.
- Za pripravo kockic ledu.
- Za zamrzovanje živil.

Napotek

Pazite na to, da bodo vrata na zamrzovalnem prostoru vedno zaprta! Če so vrata odprta, se zamrznjena živila odtajajo in zamrzovalni prostor močno zaledeni. Razen tega: razsipanje energije zaradi visoke porabe toka!

Največja kapaciteta zamrzovanja

Podatke o maksimalni kapaciteti zamrzovanja v 24 urah, boste našli na tipski plošči. Slika **16**

Predpostavke za največjo zamrzovalno zmogljivost

- Pred vlaganjem svežih živil vključite super zamrzovanje (glej poglavje Super zamrzovanje).
- Odstranite dele opreme. Živila naložite neposredno na police in na dno zamrzovalnega prostora.
- Večjo količino živil zamrznite predvsem v najvišjem predalu. V njem se živila posebej hitro in tako tudi posebej obzirno zamrznjeno.
- Sveža živila zamrznite po možnosti z nalaganjem čim bližje stranskim stenam.

Zamrzovanje in shranjevanje

Nakup globoko zamrznjenih živil

- Embalaže ne smete poškodovati.
- Upoštevajte rok trajnosti.
- Temperatura v prodajni zamrzovalni skrinji mora znašati -18 °C ali pa še hladneje.
- Globoko zamrznjeno živilo nosite, po možnosti, v izolirani torbi in jo hitro dajte v zamrzovalni prostor.

Zamrzovanje živil

- Za zamrzovanje uporabljajte samo sveža in brezhibna živila.
- Živila, ki jih je šele treba zamrzniti ne smejo priti v dotik z že zamrznjenimi živilami.
- Živila naj bodo nepredušno zapakirana, da ne bi zgubila okusa ali se izsušila.

Vlaganje zamrznjenih živil

Predal z zamrznjenimi živilami potisnite v napravo do konca, da s tem zagotovite brezhibno kroženje zraka.

Če morate naložiti veliko živeža v aparat, lahko živež odložite neposredno na steklenih policah in na podu zamrzovalnega prostora in jih kopicite enega na drugem.

1. Za to odstranite vse predale za zamrznjena živila.
2. Predal za zamrznjena živila izvlecite do konca, ga spredaj privzdignite in snemite iz naprave. Slika **5**

Zamrzovanje svežih živil

Za zamrzovanje uporabljajte samo sveža in brezhibna živila.

Za čim boljšo ohranitev hranilnih vrednosti, arome in barve je potrebno zelenjavo pred zamrzovanjem blanširati. Pri jajčevcih, paprikah, bučkah in beluših blanširanje ni potrebno.

Literaturo o zamrzovanju in blanširanju najdete v običajnih knjigarnah.

Napotek

Živila, ki jih je šele treba zamrzniti ne smejo priti v dotik z že zamrznjenimi živilami.

- Za zamrzovanje so primerni: pekarski izdelki, ribe in morski sadeži, meso, divjačina, perutnina, zelenjava, sadje, zelišča, jajca brez lupine, mlečni izdelki kot sir, maslo in skuta, gotove jedi in ostanki obrokov, kot sp juhe, enolončnice, pripravljeno meso in ribe, krompirjeve jedi, narastki in slaščice.
- Za zamrzovanje niso primerni: vrste zelenjave, ki se jih po navadi je sveže, npr. listnata solata ali redkvice, jajca z lupino, grozdje, cela jabolka, hruške in breskve, trdo kuhana jajca, jogurt, kislo mleko, kislja smetana, smetana in majoneza.

Pakiranje živil

Živila naj bodo nepredušno zapakirana, da ne bi zgubila okusa ali se izsušila.

1. Dajte živilo v embalažo.
2. Iztisnite zrak.
3. Zaprite nepredušno pakiranje.
4. Napišite na embalaži vsebino in datum zamrzovanja.

Za embalažo so primerne:

plastične folije, cevaste folije iz polietilena, alufolije, posode za zamrzovanje.

Te izdelke najdete v strokovnih trgovinah.

Kot embalaža niso primerni:

papir za peko, pergamentni papir, celofan, vrečke za smeti in uporabljene nakupovalne vrečke.

Za zapiranje so primerne:

gumice, plastične sponke, vrvice, lepilni trakovi odporni na mraz in podobno.

Polietilenske vrečke in folije lahko zaprete tudi z varilcem folije.

Obstojnost zamrznjenih živil

Obstojnost zamrznjenih živil odvisna je od vrste živil.

Pri temperaturi -18 °C:

- riba, klobase, gotove jedi, peciva:
do 6 mesecev
- sir, perutnina, meso:
do 8 mesecev
- zelenjava, sadje:
do 12 mesecev

Super zamrzovanje

Živila je treba po možnosti hitro zamrzniti prav do jedra, da bi se ohranili vitamini, hranilne vrednosti, videz in okus.

Nekaj ur pred vlaganjem svežih živil vključite super zamrzovanje, da s tem preprečite nezaželen dvig temperature.

Zadostovalo bo 4–6 ur.

Aparat po vklopu obratuje stalno, v zamrzovalnem prostoru se doseže zelo nizka temperatura.

Če želite izkoristiti največjo možno zamrzovalno količino, morate 24 ur pred vlaganjem svežih živil vključiti «Super zamrzovanje».

Manjše količine živil (do 2 kg.) lahko zamrznete brez super zamrzovanja.

Vklop in izklop

Slika **2**

Tipko za nastavitev temperature 4 pritisnite tolikokrat, dokler indikacija super 3 ne zasveti.

Super zamrzovanje se avtomatično izključi po približno 2½ dneva.

Odmrznite zamrznjeno živilo

Glede na način in namen uporabe lahko izbirate med naslednjimi načini:

- pri sobni temperaturi,
- v hladilniku,
- v električni pečici, z/brez ventilatorja s toplim zrakom,
- v mikrovalovni pečici.

Pozor

Zamrznjeno živilo, ki se je začelo odtajati ali se je popolnoma odtajalo, ne smete ponovno zamrzniti. Šele po obdelavi v gotovo jed (kuhano ali pečeno) ga lahko ponovno zamrznete.

Maks. roka shranjevanja živila ne smete več izrabiti do konca.

Oprema

(ni pri vseh modelih)

Steklene police

Slika **6**

Police v notranjem prostoru, lahko po potrebi menjate: Pri tem polico izvlecite, jo spredaj privzdignite in jo nato vzamete iz naprave.

Predal za zelenjavo z regulatorjem vlažnosti

Slika **7**

Za ustvarjenje optimalne klime skladiščenja zelenjave in sadja je mogoče glede na količino vstavljenih živil nastaviti vlažnost zraka v posodi za zelenjavo:

- majhne količine sadja in zelenjave – visoka vlažnost zraka
- velike količine sadja in zelenjave – nizka vlažnost zraka

Napotki

- Sadje, ki je občutljivo na mraz (npr. ananas, banane, papaja in citrusno sadje) ter zelenjavo (npr. jajčevci, kumare, bučke, paprika, paradižniki in krompir) je treba za optimalno ohranjanje kakovosti in okusa shranjevati izven hladilnika pri temperaturi okoli +8 °C do +12 °C.
- Glede na količino in vrsto shranjevanih živil se lahko v predalu za zelenjavo tvori več ali manj kondenzirane vode. Kondenzirano vodo obrišite s suho krpo in prilagodite regulator vlažnosti v predalu za zelenjavo.

Vložek za odlaganje steklenic

Slika **8**

V vložku za odlaganje steklenic, lahko varno odlagate steklenice.

Odlagalna polica v vratih

Slika **9**

Polico privzdignite in jo snemite.

Stojalo za steklenice

Slika **10**

Stojalo za steklenice preprečuje prevračanje steklenic pri odpiranju in zapiranju vrat.

Predal za zamrznjena živila (veliki)

Slika **11**/12

Za shranjevanje obsežnih zamrznjenih živil, kot npr. puranov, rac ali gosi.

Napotek

Predelne plošče (če obstaja) ne morete vzeti ven.

Akumulator mraza

Slika **11**

V primeru prekinitve električnega toka ali neke motnje, akumulator mraza odloži segrevanje živil, ki so v zamrzovalniku. Najdaljši čas shranjevanja dosežete, če akumulator mraza v zgornjem predalu položite neposredno na živila.

Posodico za led

Slika **12**

1. Posodico za led napolnite do $\frac{3}{4}$ s pitno vodo in jo postavite v zamrzovalni prostor.
2. Če se je posoda za led zalepila, jo oddvojite s topim predmetom (držaj žlice ipd.)
3. Ledene kocke boste lažje odstranili iz posode, če boste posodo rahlo ukrivili, ali pa jo za trenutek postavili pod tekočo vodo.

Nalepka "OK"

(ni pri vseh modelih)

Z nalepko "OK" lahko preverite, ali temperatura v hladilniku dosega za živila priporočena varna območja $+4\text{ }^{\circ}\text{C}$ ali hladneje. Če nalepka ne kaže "OK", postopoma znižujte temperaturo.

Napotek

Po vklopu aparata, lahko traja do 12 ur, preden je dožežena nastavljena temperatura.



Pravilna nastavitvev

Izklop aparata in izločitev iz uporabe

Izklop aparata

Slika **2**

Pritisnite tipko za vklop/izklop 1. Prikazovalnik temperature 2 ugasne, hladilni aparat se izklopi.

Izločitev aparata iz uporabe

Če aparata ne boste uporabljali dalj časa:

1. Izklopite aparat.
2. Izvlecite omrežni vtič, oz. izklopite varovalko.
3. Očistite aparat.
4. Pustite vrata aparata odprta.

Odtajevanje

Hladilni prostor

Odtajanje se izvrši avtomatsko.

Odtajana voda odteče preko žleba za odtajano vodo in preko odvodne odprtine v izparilno področje na zadnji steni aparata.

Zamrzovalni prostor

Zamrzovalni prostor se ne odtaja avtomatsko, ker se živila v njem tudi ne smejo odtajati. Sloj sreža v zamrzovalnem prostoru poslabša prehajanje mraza na zamrznjena živila in povečuje porabo energije. Redno odstranjujte plast ivja.



Pozor

Ivja ali ledu ne smete drgniti z nožem ali špičastim predmetom. Tako bi lahko poškodovali cevi za hladilno sredstvo. Hladilno sredstvo vam lahko pride v oči in jih poškoduje, ali se vname.

Ravnajte tako-le:

Napotek

Okrog 4 ure pred odtajevanjem, vklopite super zamrzovanje, da bi živila imela zelo nizko temperaturo in da bi zaradi tega lahko ostala dalj časa na sobni temperaturi.

1. Napravo za odtajanje izklopite.
2. Izvlecite omrežni vtič, oz. izklopite varovalko.
3. Dajte posode za zamrznjena živila na hladno. Postavite hladilno baterijo (če je) na živila.

4. Odprite odtok odtajane vode. Slika **13**
5. Za lovljenje odtajane vode lahko uporabite odlagalno polico za velike steklenice. Pri tem odlagalno polico za velike steklenice izvzemite (glej poglavje Čiščenje naprave) in jo položite pod odprt odtok odtajane vode.
6. Da bi postopek odtajevanja potekal hitreje, postavite dva lonca z vročo vodo na podstavke za lonce v aparat.
7. Po odtajevanju vrzite stran zbrano odtajano vodo. Ostanek odtajane vode na dnu zamrzovalnega prostora obrišite z gobo.
8. Odtok odtajane vode zaprite.
9. Odlagalno polico za velike steklenice vstavite ponovno v vrata naprave.
10. Po odtajanju napravo ponovno priključite in jo vklopite.

Čiščenje aparata



Pozor

- Ne uporabljajte nobenih čistilnih in topilnih sredstev z vsebovanjem peska, kloridov ali kislin.
- Ne uporabljajte čistilnih gob, ki lahko površino opraskajo in poškodujejo. Na kovinskih površinah bi lahko nastala korozija.
- Vložkov za odlaganje in predalov nikoli ne pomivajte v pomivalnem stroju.
Deli se lahko deformirajo!

Postopajte na sledeči način:

1. Pred čiščenjem napravo izklopite.
2. Izvlecite omrežni vtič ali izklopite varovalko.
3. Vzemite ven živila in jih dajte na hladno mesto. Postavite akumulator mraza (če je prisoten) na živila.
4. Počakajte, da se plast ivja odtali.
5. Napravo obrišite z mehko krpo, namočeno v mlačno vodo in nekoliko pH nevtralnega čistilnega sredstva. Voda za čiščenje ne sme priti v luč.
6. Tesnilo na vratih očistite samo s čisto vodo in ga nato dobro posušite.
7. Po čiščenju: aparat ponovno priključite in vklopite.
8. Živila ponovno vložite v zamrzovalnik.

Oprema

Za čiščenje je možno vse dele opreme naprave vzeti iz nje.

Snetje odlagalne police za kozarce

Slika **6**

Steklene police privzdignite, jih potegnite k sebi, poveznite in jih stransko vzemite iz naprave.

Prekrivna letev odvoda odtajane vode

Za čiščenje žleba za odtaljeno vodo morate ločiti stekleno polico nad predalom, slika **1**/7, od pokrova žleba:

1. Izvlecite stekleno polico ven.
2. Privzdignite pokrov žleba za odtaljeno vodo in ga odstranite. Slika **14**

Napetek

Žlebič za odtajano vodo in odtočno odprtino je potrebno redno čistiti z vatiranimi paličicami ali podobnim, da lahko odtajanja voda nemoteno odteka.

Snetje predala

Slika **5**

Predal izvlecite do konca, ga spredaj privzdignite in ga snemite.

Predal za zelenjavo

(ni pri vseh modelih)

Sprednjo stranico predala za zelenjavo lahko za čiščenje snamete.

Pritisnite stranske gumbе enega za drugim in pri tem odstranite sprednjo stranico s predala za zelenjavo. Slika **15**

Snetje polic v vratih

Slika **9**

Police privzdignite in jih snemite.

Vonjave

Če se pojavijo neprijetne vonjave:

1. Napravo izključite s tipko vklop/izklop. Slika **2**/1
2. Vsa živila vzemite iz aparata ven.
3. Očistite notranjost (glej «Čiščenje aparata»).
4. Očistite vse zapakirano.
5. Živila z močnim vonjem zapakirajte tako, da ne puščajo zraka, da bi se izognili pojavu vonjav.
6. Ponovno vklopite aparat.
7. Vložite živila.
8. Po 24 urah, preverite, če so se vonjave ponovno pojavile.

Osvetlitev (LED)

Vaša naprava je opremljena z osvetlitvijo svetlečih diod (LED), ki ne potrebuje vzdrževanja.

Popravila te vrste osvetlitve sme izvajati samo servisna služba ali avtorizirano strokovno osebje.

Prihranek energije

- Aparat postavite v suh prostor, ki se lahko zrači! Aparata ne smete postaviti neposredno na sonce ali v bližini toplotnih virov (npr. radiatorji, štedilnik).

Če je potrebno, uporabite izolacijsko ploščo.

- Pustite tople jedi in pijače, da se ohladijo izven aparata in jih šele takrat dajte v aparat.
- Zamrznjena živila porazdelite v hladilnem prostoru in s tem uporabite hlad zamrznjenih živil za hlajenje drugih živil.
- Sloj srži v zamrzovalnem prostoru redno otajajte.
Sloj srži poslabša odvajanje toplote iz zamrznjenih živil in s tem povečuje porabo električnega toka.
- Vrata aparata naj bodo odprta čim krajši čas.
- Občasno očistite hrbtno stran aparata, da preprečite povečano porabo elektrike.
- Razporeditev delov opreme ne vpliva na porabo energije naprave.

- Če obstaja:
Montirajte strenski odmičnik, če želite doseči označeno porabo energije (glej »Navodila za montažo«). Zmanjšani odmik od stene naprave ne omejuje pri njeni funkcionalnosti. Poraba energije se nato lahko malenkostno zviša. Odmika 75 mm se ne sme prekoračiti.

Šumi, ki se lahko pojavijo med obratovanjem

Popolnoma normalni šumi

Brnenje

Motorji tečejo (npr. hladilni agregat, ventilator).

Žuborenje, klopotanje ali grgotanje

Hladilno sredstvo se pretaka skozi cevi.

Klikanje

Motor, stikala ali magnetni ventili se vklaplajo in izklaplajo.

Preprečevanje šumov

Aparat ni izravnal

Prosimo naravnajte aparat s pomočjo libele. Pri tem uporabite nastavljivi nogici ali podstavite nekaj.

Aparat se dotika nečesa

Odmaknite aparat od sosednjega pohištva ali drugih aparatov.

Predali ali odlagalne police se majejo ali zatikajo

Preverite dele, ki se lahko vzamejo ven in jih po potrebi ponovno namestite.

Steklenice ali posodo se dotika.

Razmaknite steklenice ali posodo eno od druge.

Samostojno odpravljanje manjših motenj.

Preden pokličete servisno službo:

Preverite, ali motnjo lahko sami odpravite s pomočjo sledečih navodil.

Stroške nasvetov servisne službe morate nositi sami – tudi med garancijsko dobo!

| Motnja | Možen vzrok | Pomoč |
|---|--|--|
| Temperatura zelo odstopa od nastavljenih vrednosti. | | V nekaterih primerih zadostuje, če izklopite stroj za 5 minuti. Če je temperatura previsoka, preverite po nekaj urah, če se je vzpostavila približna temperatura. Če je temperatura prenizka, še enkrat preverite temperaturo naslednji dan. |
| Indikacija ne sveti. | Ni elektrike; varovalka se je izklopila; omrežni vtič ni dobro vtaknjen. | Priključite omrežni vtič. Preverite, ali je napajanje z električno energijo, preverite varovalke. |
| V hladilnem prostoru je prehladno. | Temperatura je nastavljena prenizko. | Nastavite višjo temperaturo (glej poglavje «Nastavitev temperature»). |
| Dno hladilnega prostora je mokro. | Žlebič odtajane vode ali odvodna odprtina sta zamašena. | Očistite žlebič za odtajano vodo in odvodno odprtino (glej «Čiščenje aparata»). Slika 14 |
| Temperatura v zamrzovalnem prostoru je previsoka. | Prepogosto odpiranje vrat aparata. | Naprave ne odpirajte brez potrebe. |
| | Odprtine za dovod in odvod zraka so pokrite. | Odstranite zapreke. |
| | Zamrzovanje velikih količin svežih živil. | Ne presegajte maksimalne kapacitete zamrzovanja. |
| Naprava ne hladi, prikaz temperature in osvetlitev svetita. | Vključen je predstavitveni način. | Zaženite samopreverjanje naprave (glej poglavje «Samopreverjanje naprave»). Ko je program samopreverjanja konec, preide aparat v normalno obratovanje. |

Samopreverjanje aparata

Vaš aparat ima vgrajen avtomatski program za samopreverjanje, ki vam pokaže vire motenj, katere pa lahko odpravi le servisna služba.

Zagon samopreverjanja

Slika **2**

1. Aparat izklopite s tipko vklop/izklop 1 in počakajte 5 minut.
2. Aparat vklopite s tipko Vklop/Izklop 1. V prvih 10 sekundah po vklopu držite tipko za nastavitev temperature 4 stisnjeno 3 do 5 sekund, dokler na prikazovalniku temperature 2 ne zasveti temperatura 2 °C.

Program za samopreverjanje se izvaja, če se prikazi temperatur eden za drugim zasvetijo.

Če po krajšem času naprava prikaže pred samopreverjanjem nastavljeno temperaturo, je naprava brezhibna.

Če prikazovalnik »super« 3 utripa 10 sekund, je naprava odkrila napako. Obvestite servisno službo.

Konec samopreverjanja

Ko je program samopreverjanja konec, preide aparat v normalno obratovanje.

Servisna služba

Najbližjo servisno službo najdete v telefonskem imeniku ali na seznamu servisnih služb. Servisni službi posredujte številko modela (E-Nr.) in proizvodno številko (FD-Nr.) aparata.

Te podatke najdete na tipski tablici. Slika **16**

Z navedbo številke modela in proizvodne številke pripomorete k izogibu nepotrebnih obiskov servisnega osebja. Tako prihranite s tem povezane dodatne stroške.

Naročilo za popravilo in svetovanje v primeru motenj

Podatke glede vseh držav, boste našli v priloženem seznamu servisnih služb.

Sigurnosna uputstva i upozorenja

Pre nego što aparat pustite u rad

Pažljivo pročitajte uputstvo za upotrebu i uputstvo za montažu! Dobićete važne informacije o postavljanju, upotrebi i održavanju aparata.

Proizvođač ne garantuje ako se ne pridržavate uputstava i upozorenja iz uputstva za upotrebu. Sva dokumenta sačuvajte za kasniju upotrebu ili za drugog vlasnika.

Tehnička sigurnost

U cevima cirkulacionog kruga rashladnog sredstva u malim količinama se nalazi ekološki prihvatljivo, ali zapaljivo rashladno sredstvo (R600a). Ono ne oštećuje ozonski sloj i ne doprinosi povećanju efekta staklenika. U slučaju curenja rashladnog sredstva može da dođe do povreda očiju ili do njegovog zapaljenja.

U slučaju oštećenja

- Otvorenu vatru ili izvore paljenja udaljiti od aparata.
- Prostoriju nekoliko minuta dobro provetriti.
- Aparat isključiti i izvući mrežni utikač.
- Obavestite servisnu službu.

Ukoliko ima više rashladnog sredstva u aparatu, utoliko mora biti veći prostor u kome je aparat smešten. U malom prostoru u slučaju curenja može nastati zapaljiva smeša gasa i vazduha.

Na 8 g rashladnog sredstva mora doći najmanje 1 m³ prostora.

Količina rashladnog sredstva u vašem aparatu nalazi se na pločici s oznakom tipa u unutrašnjosti aparata.

Ako se vod za priključenje na mrežu ošteti, mora ga zameniti proizvođač, servisna služba ili slično kvalifikovana osoba. Nestručne instalacije i popravke mogu znatno ugroziti korisnika.

Popravke sme vršiti samo proizvođač, servisna služba ili slično kvalifikovana osoba.

Smeju se koristiti samo originalni delovi proizvođača. Samo s ovim delovima proizvođač garantuje da će se ispuniti sigurnosni zahtevi.

Nemojte da upotrebljavate višestruke utičnice, produžni kabl ili adapter.

Prilikom upotrebe

- Unutar aparata nikada ne upotrebljavati neke druge električne aparate (na pr. grejače, električne aparate za pripremu leda itd.). Opasnost od eksplozije!
- Aparat nemojte nikada otapati ili čistiti pomoću parnog čistača! Para može dospeti na električne delove i izazvati kratak spoj. Opasnost od strujnog udara!
- Ne upotrebljavati oštre predmete ili predmete oštih ivica za uklanjanje slojeva inja i leda. Tako možete oštetiti cevi za rashladno sredstvo. Rashladno sredstvo može prsnuti u oči i dovesti do povreda ili se zapaliti.
- Ne ostavljati produkte sa zapaljivim gasovima (na pr. sprej) ni eksplozivne materije. Opasnost od eksplozije!
- Postolje, uloške, vrata itd. ne koristiti za stajanje ili oslanjanje.
- Radi odleđivanja i čišćenja izvući mrežni utikač ili isključiti osigurač. Vući za mrežni utikač, ne za priključni kabl.
- Visokoprocentni alkohol ostavljati samo dobro zatvoren i u uspravnom položaju.
- Delove od plastike i zaptivač na vratima nemojte zaprljati uljem ili mašću. U suprotnom će delovi od plastike i zaptivač na vratima postati porozni.
- Otvor za dovod i odvod vazduha na aparatu nemojte pokriti ili zatvoriti.
- U prostoru za zamrzavanje nemojte čuvati tečnosti u bocama i limenkama (naročito pića koja sadrže ugljendioksid). Boce i limenke se mogu rasprsnuti!
- Zamrznute namirnice nemojte stavljati u usta odmah nakon vađenja iz pregratka za zamrzavanje. Opasnost od promrzlina!
- Izbegavajte duži kontakt ruku sa zamrznutim namirnicama, ledom ili cevima isparivača itd. Opasnost od promrzlina!

■ Izbegavanje rizika za decu i ugrožene osobe:

Ugrožena su deca, osobe koje su telesno, fizički ili u opazajnom smislu ograničene kao i osobe koje nisu dovoljno upoznate sa sigurnim opsluživanjem aparata.

Uverite se da su deca i ugrožene osobe razumeli opasnost.

Osoba odgovorna za bezbednost mora nadgledati ili upućivati decu i ugrožene osobe za aparatom.

Samo deci od 8 godina i više dopustiti da koriste aparat.

Prilikom čišćenja i održavanja nadgledati decu.

Nikada ne dozvoliti deci da se igraju aparatom.

Deca u domaćinstvu

- Ambalažu i njene delove ne prepustiti deci.
Opasnost od gušenja u savijenim kartonskim kutijama i folijama!
- Aparat nije igračka za decu!
- Kod aparata s bravom na vratima:
ključ čuvati van domašaja dece!

Opšte odredbe

Aparat je pogodan

- za hlađenje i zamrzavanje namirnica,
- za pripremu leda.

Ovaj aparat namenjen je za domaću upotrebu u privatnom domaćinstvu i za domaće okruženje.

Aparat je zaštićen od radio smetnji prema smernici EU 2004/108/EC.

Cirkulacija rashladnog sredstva je ispitana na nepropustljivost.

Ovaj proizvod odgovara važećim sigurnosnim odredbama za električne aparate (EN 60335-2-24).

Ovaj uređaj je namenjen za korišćenje na nadmorskim visinama od maksimalno 2000 metara.

Uputstva za odlaganje u otpad

Odlaganje ambalaže u otpad

Ambalaža štiti vaš aparat od oštećenja pri transportu. Svi upotrebljeni materijali su ekološki neškodljivi i mogu se ponovo reciklirati. Molimo da pomognete u tome: odložite ambalažu u otpad ekološki ispravno.

O aktuelnim načinima odlaganja u otpad informišite se kod Vašeg stručnog prodavca ili u komunalnoj upravi.

Odlaganje u otpad starog aparata

Stari aparati nisu bezvredan otpad! Ekološki prikladnim odlaganjem u otpad vredne sirovine se mogu reciklirati.



Ovaj je aparat označen u skladu sa evropskom smernicom 2012/19/EU o otpadnim električnim i elektronskim aparatima (waste electrical and electronic equipment - WEEE).

Smernica određuje okvir za povratak i reciklažu otpadnih aparata koji važi u celoj Evropskoj Uniji.

Upozorenje

Kod isluženih aparata

1. Izvući mrežni utikač.
2. Preseći priključni kabel i ukloniti ga zajedno s mrežnim utikačem.
3. Police i posude nemojte izvlačiti da bi se deci otežalo da se popnu unutra!
4. Nemojte dozvoliti deci da se igraju sa isluženim aparatom. Opasnost od gušenja!

Rashladni uređaji sadrže rashladna sredstva i izolacione gasove. Rashladna sredstva i gasovi se moraju stručno odložiti u otpad. Cevi koje su služile za cirkulaciju rashladnog sredstva nemojte oštetiti do stručnog odlaganja u otpad.

Obim isporuke

Posle raspakivanja proverite sve delove u odnosu na eventualna oštećenja pri transportu.

U slučaju reklamacija obratite se prodavcu kod kojeg ste kupili aparat ili našoj servisnoj službi.

Isporuka se sastoji od sledećih delova:

- Stojeći aparat
- Oprema (zavisno od modela)
- Vreća s materijalom za montažu
- Uputstva za upotrebu
- Uputstvo za montažu
- Servisna knjiga
- Priložena garancija
- Informacije u vezi sa potrošnjom energije i šumovima

Obratiti pažnju na temperaturu prostora i provetravanje

Temperatura prostora

Aparat je projektovan za određenu klimatsku klasu. Zavisno od klimatske klase aparat se može koristiti na sledećim sobnim temperaturama.

Temperaturna klasa je navedena na pločici s oznakom tipa, slika **16**.

| Temperaturna klasa | Dozvoljena temperatura prostora |
|--------------------|---------------------------------|
| SN | +10 °C do 32 °C |
| N | +16 °C do 32 °C |
| ST | +16 °C do 38 °C |
| T | +16 °C do 43 °C |

Uputstvo

Aparat se može koristiti u okviru granica temperature prostora date klimatske klase. Ako se aparat klimatske klase SN koristi pri nižim temperaturama prostora mogu se isključiti oštećenja aparata do temperature od +5 °C.

Provetranje

Slika **3**

Vazduh na zadnjem zidu aparata se zagreva. Zagrejani vazduh se mora neometano odvoditi. U suprotnom rashladni agregat mora da radi povećanom snagom. Ovo povećava potrošnju struje. Stoga: Otvore za dovod i odvod vazduha nemojte nikada pokriti ili zatvoriti!

Priključenje aparata

Posle postavljanja aparata trebalo bi do puštanja u rad aparata sačekati najmanje 1 sat. Za vreme transporta može se desiti da ulje koje se nalazi u kompresoru dospe u rashladni sistem.

Pre prvog puštanja u rad očistiti unutrašnjost aparata (vidi "Čišćenje aparata").

Električno priključivanje

Utičnica mora da se nalazi u blizini uređaja i da bude pristupačna i nakon njegovog postavljanja.

Upozorenje

Opasnost od strujnog udara!

Ukoliko dužina mrežnog priključnog voda nije dovoljna, ni u kom slučaju nemojte da upotrebljavate višestruke utičnice ili produžni kabl. Umesto toga, obratite se servisnoj službi za alternativna rešenja.

Uređaj odgovara klasi zaštite I. Pomoću propisno ugrađene utičnice sa zaštitnim vodom priključite uređaj na naizmeničnu struju od 220–240 V/50 Hz. Utičnica mora da bude zaštićena osiguračem od 10 A do 16 A.

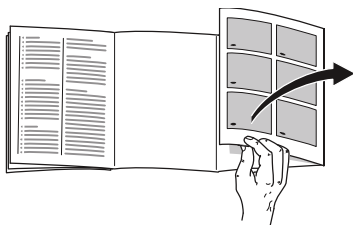
Kod uređaja koji se neće pokretati u evropskim zemljama, proverite da li se navedeni napon i vrsta struje poklapaju sa vrednostima vaše strujne mreže. Te podatke ćete naći na pločici s oznakom tipa, slika **16**.

Upozorenje

Aparat ni u kom slučaju ne sme biti priključen električnim štednim utikačem.

Prilikom upotrebe naših aparata mogu se koristiti mrežni i sinusni adapteri. Kod fotovoltaiik postrojenja koriste se mrežni naizmienični pretvarači koji se uključuju direktno na strujnu mrežu. Kod odvojenih sistema (na primer: brodova ili planinskih koliba) koji nemaju direktan priključak na javnu mrežu moraju se koristiti sinusni adapteri.

Upoznavanje aparata



Molimo da otklopite poslednju stranicu sa slikama. Ovo uputstvo za upotrebu važi za više modela.

Oprema modela se može razlikovati.

Odstupanja kod slika su moguća.

Slika 1

* Ne kod svih modela.

- 1-4 Upravljački elementi
- 5 Osvetljenje (LED)
- 6 Staklena polica u prostoru za hlađenje
- 7 Posuda za povrće
- 8 Uložak za odlaganje jaja*
- 9 Uložak za odlaganje velikih boca
- 10 Fioka za zamrznute namirnice (mala)
- 11 Staklena polica u prostoru za zamrzavanje
- 12 Fioka za zamrznute namirnice (velika)
- 13 Odvod otopljene vode
- 14 Navojne nožice

- A Prostor za hlađenje
- B Prostor za zamrzavanje

Upravljački elementi

Slika 2

- 1 **Tipka za uključenje/isključenje**
Služi za uključivanje i isključivanje celog aparata.
- 2 **Displej temperature prostora za hlađenje**
Brojevi odgovaraju podešenim temperaturama prostora za hlađenje u °C.
- 3 **Displej "super-zamrzavanje"**
Svetli samo kada je super-zamrzavanje u funkciji.
- 4 **Tipka za podešavanje temperature u prostoru za hlađenje**
Tipkom se podešava temperatura rashladne komore.

Uključivanje aparata

Slika 2

Aparat uključiti tipkom uklj./isklj. 1.

Aparat počinje da hladi. Osvetljenje je uključeno kada su vrata otvorena.

Preporučujemo podešavanje na +4 °C.

Uputstva u vezi sa radom

- Nakon uključivanja može potrajati nekoliko sati dok se ne dostignu podešene temperature.
Pre toga ne ulagati životne namirnice u aparat.
- Za vreme dok rashladni agregat radi, na zadnjoj strani prostora za hlađenje se pojavljuju kapljice vode ili inje, to je funkcionalno uslovljeno. Struganje sloja inja ili brisanje kapljica vode nije potrebno. Inje na zadnjem zidu se automatski otapa. Otopljena voda sakuplja se u odvodnom žlebu, slika 14, odvodi u rashladni agregat i tamo isparava.
- Prednje strane kućišta se delimično lako zagrevaju, to sprečava pojavu kondenzata u području zaptivača na vratima.
- Ako se nakon zatvaranja prostora za zamrzavanje vrata nemogu ponovo otvoriti, sačekajte trenutak dok se nastali pritisak ne izjednači.
- Zavisno od rashladnog sistema na rešetke zamrzivača se na nekim mestima može brzo nahvatati inje. To nema uticaja na funkciju ili potrošnju struje. Otapanje je potrebno tek kada se na čitavoj površini rešetke zamrzivača obrazuje inje ili led debljine više od 5 mm.

Podešavanje temperature

Slika 2

Prostor za hlađenje

Temperatura se može podešavati od +2 °C do +8 °C.

Tipku za podešavanje temperature 4 pritiskati sve dok se ne podesi željena temperatura u prostoru za hlađenje.

Pamti se zadnja podešena vrednost. Podešena temperatura se pokazuje na temperaturnom displeju 2.

Prostor za zamrzavanje

Temperatura u prostoru za zamrzavanje je zavisna od temperature prostora za hlađenje.

Niže temperature prostora za hlađenje uslovljavaju takođe i niže temperature u prostoru za zamrzavanje.

Korisna zapremina

Podatke o korisnoj zapremini naći ćete u vašem aparatu na pločici s oznakom tipa. Slika 16

Potpuno iskorišćenje volumena zamrzavanja

Da bi smestili najveću moguću količinu zamrznutih namirnica, možete izvaditi sve delove opreme. Namirnice se tada mogu slagati direktno na ulošcima i na dnu prostora za zamrzavanje.

Izvaditi delove opreme

Posudu za zamrznute namirnice izvući do kraja, napred podići i izvaditi. Slika 5

Prostor za hlađenje

Prostor za hlađenje je idealno mesto za čuvanje gotovih jela, peciva, konzervi, kondenzovanog mleka i tvrdog sira.

Kod raspoređivanja obratiti pažnju

Namirnice rasporediti dobro upakovane ili pokrivene. Tako će se sačuvati aroma, boja i svežina. Osim toga tako će se izbeći prenošenje ukusa i promena boje plastičnih delova.

Uputstvo

Izbegavajte kontakt između životnih namirnica i poledine. U suprotnom se ometa cirkulacija vazduha.

Životne namirnice ili ambalaža se mogu zalediti i slepiti za poledinu.

Obratiti pažnju na zone hladnoće u prostoru za hlađenje

Cirkulacijom vazduha u prostoru za hlađenje nastaju zone različite hladnoće:

- Najhladnija zona je u posudi koja se može izvlačiti. Slika **4**

Uputstvo

Skladištite u najhladnijoj zoni osetljive životne namirnice (na pr. riba, kobasice, meso).

- Najtoplija zona je u vratima sasvim gore.

Uputstvo

U najtoplijoj zoni odlažite na pr. tvrdi sir i puter. Sir tako može i dalje da razvija svoju aromu, buter ostaje mek da može da se maže.

Prostor za zamrzavanje

Prostor za zamrzavanje koristiti

- Za odlaganje duboko zamrznutih jela.
- Za pripremu kockica leda.
- Za zamrzavanje životnih namirnica.

Uputstvo

Vodite računa o tome da vrata prostora za zamrzavanje uvek budu zatvorena! Kada su vrata otvorena, zamrznute namirnice se brzo odleđuju, a u prostoru za zamrzavanje se stvara mnogo leda. Osim toga: rasipanje energije zbog visoke potrošnje struje!

Maksimalni kapacitet zamrzavanja

Podatke o maks. kapacitetu zamrzavanja u toku 24 časa naći ćete na pločici s oznakom tipa. Slika **16**

Pretpostavke za maks. kapacitet zamrzavanja

- Super zamrzavanje uključiti pre unošenja sveže robe (vidi poglavlje Super zamrzavanje).
- Izvadite delove opreme. Poredajte životne namirnice direktno na police i na dno prostora za zamrzavanje.
- Veće količine životnih namirnica zamrzavati prvenstveno u najvišem pregratku. Tamo se one naročito brzo zamrzavaju pa se na taj način i štite.
- Sveže životne namirnice zamrzavati po mogućstvu blizu bočnih zidova.

Zamrzavanje i smeštanje

Kupovina duboko zamrznutih namirnica

- Ambalaža se ne sme oštetiti.
- Obratite pažnju na rok trajanja.
- Temperatura u prodajnom zamrzivaču mora biti -18 °C ili niža.
- Duboko zamrznutu namirnicu nositi po mogućstvu u izolovanoj torbi i brzo je staviti u prostor za zamrzavanje.

Zamrzavanje namirnica

- Za zamrzavanje koristite samo sveže i besprekorne namirnice.
- Namirnice koje tek treba zamrznuti ne smeju doći u dodir sa već zamrznutim namirnicama.
- Namirnice hermetički upakovati da ne bi izgubile ukus ili se isušile.

Smeštaj zamrznutih namirnica

Da bi obezbedili besprekornu cirkulaciju vazduha posudu za zamrznute namirnice gurnite do kraja.

Ako treba smestiti mnogo životnih namirnica, životne namirnice se mogu poređati direktno na staklene police i na dno prostora za zamrzavanje.

1. U tu svrhu izvadite sve posude za zamrznute namirnice.
2. Posudu za zamrznute namirnice izvući do kraja, napred podići i izvaditi.

Slika **5**

Zamrzavanje svežih namirnica

Za zamrzavanje koristite samo sveže i besprekorne namirnice.

Da bi se što bolje sačuvale hranljiva vrednost, aroma i boja, povrće bi pre zamrzavanja trebalo blanširati. Plavi patlidžan, paprika, tikvice i špargla se ne moraju blanširati.

Literaturu o zamrzavanju i blanširanju možete naći u knjižarama.

Uputstvo

Namirnice koje tek treba zamrznuti ne smeju doći u dodir sa već zamrznutim namirnicama.

- Za zamrzavanje su pogodni: Peciva, riba i plodovi mora, meso, divljač, živina, povrće, voće, začinske trave, jaja bez ljuske, mlečni proizvodi poput sira, putera i meki sir, gotova jela i ostatci hrane poput supe, paprikaša, kuvanog mesa i ribe, jela od krompira, variva i slatkiši.
- Za zamrzavanje nisu pogodni: Vrste povrća, koje se jedu sirove, poput zelene salate ili rotkvice, jaja u ljusci, grožđe, cele jabuke, kruške i breskve, tvrdo kuvana jaja, jogurt, mleko sa visokim procentom masnoće, slatka pavlaka, pavlaka i majonez.

Pakovanje zamrznutih namirnica

Namirnice hermetički upakovati da ne bi izgubile ukus ili se isušile.

1. Namirnicu staviti u ambalažu.
2. Potpuno istisnuti vazduh.
3. Pakovanje hermetički zatvoriti.
4. Na ambalaži napisati sadržaj i datum zamrzavanja.

Pogodna ambalaža:

plastična folija, cevasta folija od polietilena, aluminijumska folija, posude za zamrzavanje.

Ove proizvode možete pronaći u specijalizovanim prodavnicama.

Nepogodna ambalaža:

papir za pakovanje, pergament papir, celofan, kese za smeće i iskorišćene kese za kupovinu.

Za vakumiranje su pogodni:

gumene trake, plastični čepovi, kanap, lepljive trake koje su otporne na hladnoću, itd.

Kese i cevaste folije od polietilena možete da zavarite pomoću aparata za zavarivanje kesa.

Održivost zamrznutih namirnica

Održivost zamrznutih namirnica zavisi od vrste namirnice.

Kada je temperatura -18 °C:

- riba, kobasice, gotova jela, peciva:
do 6 meseci
- sir, živina, meso:
do 8 meseci
- povrće, voće:
do 12 meseci

Super-zamrzavanje

Životne namirnice treba što brže zamrznuti do jezgra da bi se očuvali vitamini, hranljive vrednosti, izgled i ukus.

Nekoliko sati pre stavljanja svežih namirnica uključite super-zamrzavanje, da biste izbegli neželjen porast temperature.

Uglavnom je dovoljno 4–6 časova.

Aparat posle uključivanja stalno radi, u prostoru za zamrzavanje se postiže vrlo niska temperatura.

Da bi se iskoristio maksimalni kapacitet zamrzavanja, uključite Super zamrzavanje 24 časa pre stavljanja svežih namirnica.

Manje količine namirnica (do 2 kg) mogu se zamrzavati bez super-zamrzavanja.

Uključivanje i isključivanje

Slika 2

Tipku za podešavanje temperature 4 pritiskati sve dok se displej super 3 svetli.

Super-zamrzavanje se automatski isključuje najkasnije nakon 2½ dana.

Odmrzavanje zamrznute namirnice

Zavisno od vrste i namene može se birati jedna od sledećih mogućnosti:

- na sobnoj temperaturi
- u frižideru
- u električnoj pećnici, sa/bez ventilatora s toplim vazduhom
- u mikrotalasnoj pećnici

Pažnja

Zamrznutu namirnicu koja je počela da se otapa ili se otopila nemojte ponovo zamrzavati. Tek posle obrade u gotovo jelo (skuvano ili pečeno) može se ponovo zamrznuti.

Maks. rok čuvanja zamrznutih namirnica nemojte više do kraja iskoristiti.

Oprema

(ne kod svih modela)

Staklene police

Slika **6**

Police u unutrašnjosti možete po potrebi premeštati: U tu svrhu izvucite policu, spređa podignite i izvadite.

Posuda za povrće sa regulatorom vlažnosti

Slika **7**

Da bi se obezbedila optimalna klima za čuvanje povrća i voća, može se – u zavisnosti od količine namirnica – regulisati vlažnost vazduha u posudi za povrće:

- manje količine povrća i voća – visoka vlažnost vazduha
- velike količine povrća i voća – niska vlažnost vazduha

Uputstva

- Da bi se najbolje očuvali kvalitet i aroma voća (na primer ananas, banane, papaja i agrumi) i povrća (na primer plavi patlidžan, krastavci, kukuruz, paprika, paradajz i krompir) koji su osetljivi na hladnoću, čuvajte ih izvan frižidera pri temperaturi od oko +8 °C do +12 °C.
- U zavisnosti od količine namirnica kondenzat u posudi za povrće se može pojaviti. Kondenzat obrišite suvom krpom i pomoću regulatora vlažnosti podesite vlažnost vazduha u posudi za povrće.

Uložak za odlaganje boca

Slika **8**

U ulošku za odlaganje boca mogu se boce bezbedno odlagati.

Policu u vratima

Slika **9**

Policu podići na gore i izvaditi.

Držač za boce

Slika **10**

Držač za boce sprečava da se boce prevrnu prilikom otvaranja i zatvaranja vrata.

Posuda za zamrznute namirnice (velika)

Slika **11**/12

Za čuvanje većih zamrznutih namirnica, kao na primer čurke, patke i guske.

Uputstvo

Pregradna ploča (ako postoji) se ne može izvaditi.

Rashladna baterija

Slika **11**

U slučaju nestanka struje ili neke smetnje rashladna baterija usporava zagrevanje uloženi zamrznutih namirnica. Namirnice ćete najduže sačuvati ako rashladne baterije u gornjem pregratku stavite direktno na namirnice.

Posudica za led

Slika **12**

1. Posudicu za led $\frac{3}{4}$ napuniti vodom za piće i staviti u prostor za zamrzavanje.
2. Posudu za led koja je prilepljena odvojiti tupim predmetom (drškom kašike).
3. Da bi se kockice leda odvojile, posudicu za led kratko držati pod mlazom tekuće vode ili je lako uvrnuti.

Nalepnica „OK“

(ne kod svih modela)

Pomoću nalepnice „OK“ možete da proverite da li je temperatura u pregradi za hlađenje dostigla preporučeni sigurni opseg za životne namirnice od +4 °C ili niže. Ako se na nalepnici ne pokaže „OK“ onda temperaturu smanjite postepeno.

Uputstvo

Nakon puštanja uređaja u rad može da prođe 12 časova dok se ne dostigne podešena temperatura.



Ispravno podešavanje

Isključenje aparata i isključenje na duže vreme

Isključivanje uređaja

Slika **2**

Pritisnuti tipku za uklj./isklj. 1. Displej temperature 2 se gasi i rashladna mašina se isključuje.

Isključenje aparata na duže vreme

Ako se aparat duže vremena ne koristi:

1. Isključiti aparat.
2. Izvući mrežni utikač ili isključiti osigurač.
3. Očistiti aparat.
4. Vrata aparata ostaviti otvorena.

Otapanje

Prostor za hlađenje

Odleđivanje se vrši automatski.

Odleđena voda otiče preko žlebova za odvođenje vode i odvodnog otvora u područje isparavanja aparata.

Prostor za zamrzavanje

Komora za zamrzavanje se ne odleđuje automatski, pošto zamrznuta namirnica ne sme da počne da se odmrzava. Slojinja u komori za zamrzavanje ometa prenošenje hladnoće na zamrznute namirnice i povećava potrošnju struje. Redovno uklanjajte slojinja.

Pažnja

Slojinja ili led nemojte strugati nožem ili šiljatim predmetom. Tako možete oštetiti cevi za rashladno sredstvo. Rashladno sredstvo može prsnuti u oči i dovesti do povreda ili se zapaliti.

Postupite na sledeći način:

Uputstvo

Oko 4 sata pre otapanja uključiti superzamrzavanje da bi namirnice došle na veoma nisku temperaturu i da bi se tako mogle duže vreme držati na sobnoj temperaturi.

1. Aparat isključiti radi odleđivanja.
2. Izvući mrežni utikač ili isključiti osigurač.
3. Posude za zamrznute namirnice smestiti na hladnom mestu. Rashladnu bateriju (ako je priložena) staviti na namirnice.

4. Otvoriti odvod za odleđenu vodu. Slika **13**
5. Za prikupljanje odleđene vode može se koristiti polica za velike boce. U tu svrhu izvaditi полицu za velike boce (vidi poglavlje Čišćenje aparata) i podmetnuti je ispod otvorenog odvoda za odleđenu vodu.
6. Da bi se postupak otapanja ubrzao, dva lonca s vrućom vodom na podmetaču za lonce staviti u aparat.
7. Posle otapanja prosuti sakupljenu otopljenu vodu. Ostatak otopljene vode na dnu prostora za zamrzavanje pokupiti sunperom.
8. Zatvoriti odvod za odleđenu vodu.
9. Policu za velike boce ponovo umetnuti u vrata.
10. Posle odleđivanja aparat ponovo priključiti i uključiti.

Čišćenje aparata

Pažnja

- Ne upotrebljavajte sredstva za čišćenje i rastvarače koji sadrže pesak, hloride ili kiseline.
- Nemojte koristiti oštre ili abrazivne sundere. Na metalnim površinama mogla bi nastati korozija.
- Uloške za odlaganje i posude nemojte nikada prati u mašini za pranje posuđa. Delovi se mogu deformisati!

Postupite na sledeći način:

1. Pre čišćenja isključiti aparat.
2. Izvući mrežni utikač ili isključiti osigurač.
3. Izvaditi namirnice i smestiti na hladnom mestu. Rashladnu bateriju (ako je proverena) staviti na namirnice.
4. Sačekajte dok se slojinja ne otopi.
5. Čistite aparat mekom krpom, mlakom vodom i s nešto pH-neutralnog sredstva za pranje posuđa. Sapunica ne sme dospeti u osvetljenje.
6. Zaptivač na vratima očistiti samo čistom vodom i potom dobro osušiti.
7. Posle čišćenja: Aparat ponovo priključiti i uključiti.
8. Zamrznute namirnice ponovo uložiti.

Oprema

Radi čišćenja se svi zamenljivi delovi aparata mogu izvaditi.

Vađenje staklenih police

Slika **6**

Staklene police podići, povući unapred, spustiti i bočno izvaditi.

Ploča za odvod odleđene vode

Radi čišćenja žleba za odleđenu vodu staklena polica iznad posude za povrće, slika **1**/7, mora se odvojiti od lajsne na odvodu za odleđenu vodu:

1. Izvaditi staklenu policu.
2. Lajsnu na odvodu za odleđenu vodu podići i izvaditi. Slika **14**

Uputstvo

Žleb za otoplenu vodu i odvodni otvor redovno čistite štapićima vate ili nečim sličnim, da bi otopljena voda mogla da otiče.

Vađenje posude

Slika **5**

Posudu izvući do kraja, napred podići i izvaditi.

Fioka za povrće

(ne kod svih modela)

Ploča fioke za povrće se može skinuti radi čišćenja.

Bočnu dugmad pritisnite jedno za drugim i pritom skinite ploču sa fioke za povrće.

Slika **15**

Vađenje police u vratima

Slika **9**

Police podići na gore i izvaditi.

Mirisi

Ako su приметni neprijatni mirisi:

1. Aparat isključiti tipkom za uklj./isklj. Slika **2**/1
2. Sve namirnice izvaditi iz aparata.
3. Očistiti unutrašnji prostor (vidi poglavlje "Čišćenje aparata").
4. Očistite sva pakovanja.
5. Životne namirnice s jakim mirisom hermetički upakujte da bi se sprečilo stvaranje mirisa.
6. Aparat ponovo uključiti.
7. Svrstati životne namirnice.
8. Posle 24 proveriti da li je ponovo došlo do stvaranja mirisa.

Osvetljenje (LED)

Vaš aparat je opremljen LED-osvetljenjem koje ne iziskuje održavanje.

Popravke na ovom osvetljenju smeju vršiti samo stručnjaci koje je ovlastila servisna služba.

Ušteda energije

- Aparat postaviti u suvoj prostoriji koja se može provetravati! Aparat ne postaviti direktno na suncu ili u blizini izvora toplote (na pr. radijatori, šporet).

Po potrebi upotrebite izolacionu ploču.

- Topla jela i pića ostaviti da se ohlade izvan aparata, i tek tada ih staviti u aparat.
- Zamrznute namirnice radi otapanja stavite u prostor za hlađenje i tako iskoristite hladnoću zamrznutih namirnica za hlađenje namirnica.
- Sloj leda u prostoru za zamrzavanje redovno odleđivati.

Slojinja pogoršava prenos hladnoće na zamrznutu namirnicu i povećava potrošnju struje.

- Vrata aparata otvarati što kraće.
- Da bi se izbegla povećana potrošnja struje, poledinu aparata povremeno očistiti.
- Raspored delova opreme nema uticaja na količinu potrebne energije aparata.

- Ako postoji:
Montirajte držač odstojanja prema zidu, da bi aparat postigao navedenu potrebnu energiju (vidi Uputstvo za montažu). Smanjeno odstojanje od zida ne ograničava funkcionisanje aparata. Količina potrebne energije se može neznatno povećati. Rastojanje od 75 mm se ne sme prekoračiti.

Šumovi koji se javljaju pri radu

Sasvim normalni šumovi

Brujanje

Motori rade (na pr. agregati za hladjenje, ventilator).

Šumovi u vidu romorenja, klokotanja ili grgotanja

Rashladno sredstvo teče kroz cevi.

Kliktanje

Motor, prekidač ili magnetni ventili se uključuju/isključuju.

Izbegavanje šumova

Aparat ne stoji ravno

Molimo vas da izravnate aparat pomoću libele. Koristite pritom navojne nožice ili podmetnite nešto.

Aparat "naleže" na nešto

Odmaknite aparat od susednog nameštaja ili aparata.

Posude ili površine za odlaganje se klate ili zaglavljaju

Proverite delove koji se mogu vaditi i po potrebi ih ponovo namestite.

Boce ili sudovi se dodiruju

Razmaknite malo boce ili sudove.

Male smetnje otklonite sami

Pre nego što pozovete servisnu službu:

Proverite da li smetnju možete sami da otklonite pomoću sledećih uputstava.

Troškove za savete servisne službe morate sami snositi – i za vreme garantnog roka!

| Smetnja | Mogući uzrok | Pomoć |
|--|--|--|
| Temperatura jako odstupa od podešene vrednosti. | | U nekim slučajevima je dovoljno ako aparat isključite na 5 minuta. Ako je temperatura previše visoka, proverite nakon nekoliko sati, da li je postignuta približna temperatura. Ako je temperatura previše niska sledećeg dana još jedanput proverite temperaturu. |
| Displej ne svetli. | Nestanak struje; osigurač se isključio; mrežni utikač nije učvršćen. | Priključiti mrežni utikač. Proverite da li ima struje, proverite osigurač. |
| U prostoru za hlađenje je previše hladno. | Temperatura je suviše nisko podešena. | Temperaturu podesiti na više (vidi poglavlje "Podešavanje temperature"). |
| Dno prostora za hlađenje je mokro. | Žlebovi za otoplenu vodu ili odvodni otvor su začepljeni. | Očistite žlebovi za otoplenu vodu i odvodni otvor, vidi čišćenje aparata. Slika 14 |
| Temperatura u komori za zamrzavanje previsoka. | Često otvaranje aparata. | Aparat ne otvarati bez potrebe. |
| | Otvori za dovod i odvod vazduha su pokriveni. | Ukloniti prepreke. |
| | Zamrzavanje velikih količina svežih namirnica. | Ne prekoračivati maksimalni kapacitet zamrzavanja. |
| Aparat ne hladi, svetli pokazivanje temperature i osvetljenje. | Modus izlaganja je uključen. | Uključiti samoispitivanja aparata (vidi poglavlje Samoispitivanje aparata). Po isteku programa aparat prelazi na redovan rad. |

Samoispitivanje aparata

Vaš aparat raspolože automatskim programom samoispitivanja, koji vam pokazuje izvore smetnji, koje može ukloniti samo vaša servisna služba.

Pokretanje samoispitivanja aparata

Slika **2**

1. Aparat isključite pomoću tipke Uklj./ Isklj. 1 i sačekajte 5 minuta.
2. Aparat uključiti pomoću tipke za uključivanje/isključivanje 1 i prvih 10 sekundi tipku za podešavanje temperature 4 zadržati 3–5 sekundi, dok na displeju za pokazivanje temperature 2 ne zasvetli 2 °C.

Program samoispitivanja se pokreće kada temperaturni displeji zasvetle jedan za drugim.

Ako nakon kratkog vremena aparat pokaže temperaturu koja je podešena pre samoispitivanja, onda je u redu.

Ako displej "super" 3 trepti u trajanju od 10 sekundi, radi se o grešci.

Obavestite servisnu službu.

Završetak samoispitivanja aparata

Po isteku programa aparat prelazi na redovan rad.

Servisna služba

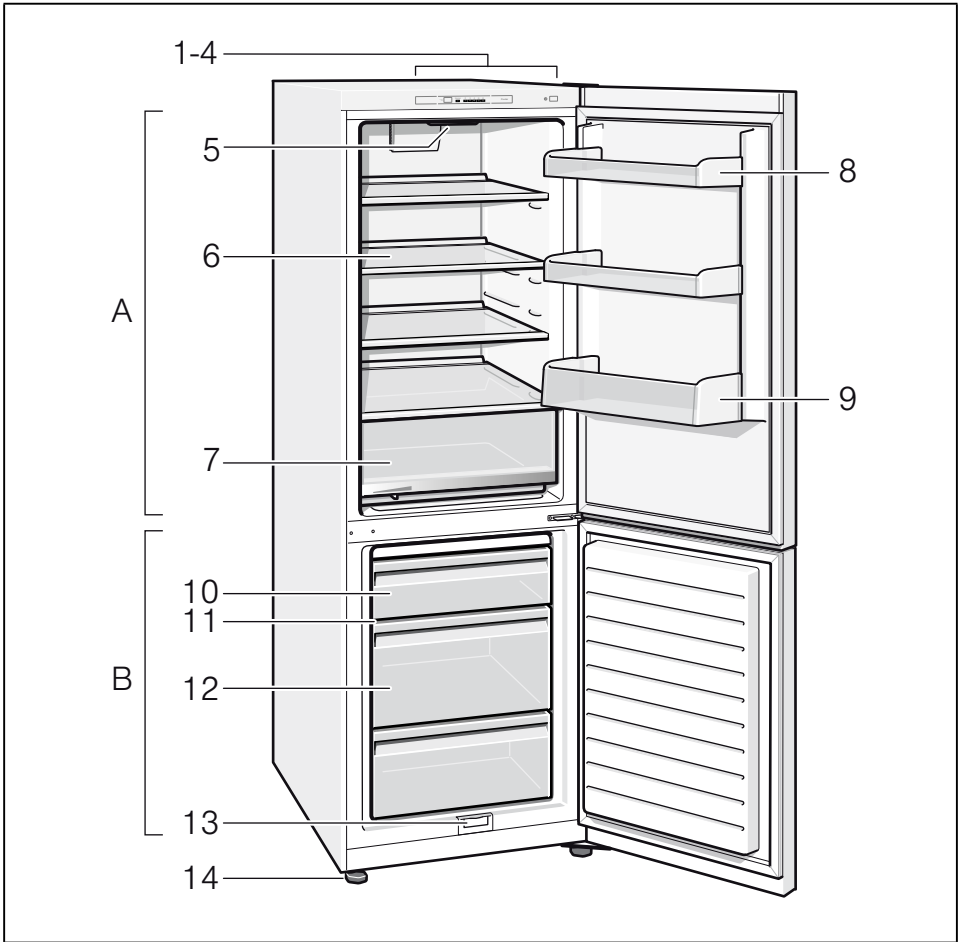
Servisnu službu u vašoj blizini naći ćete u telefonskom imeniku ili u spisku servisnih službi. Molimo vas da servisnoj službi navedete broj proizvoda (E-Nr.) i proizvodni broj (FD-Nr.) uređaja.

Te podatke ćete naći na pločici s oznakom tipa. Slika **16**

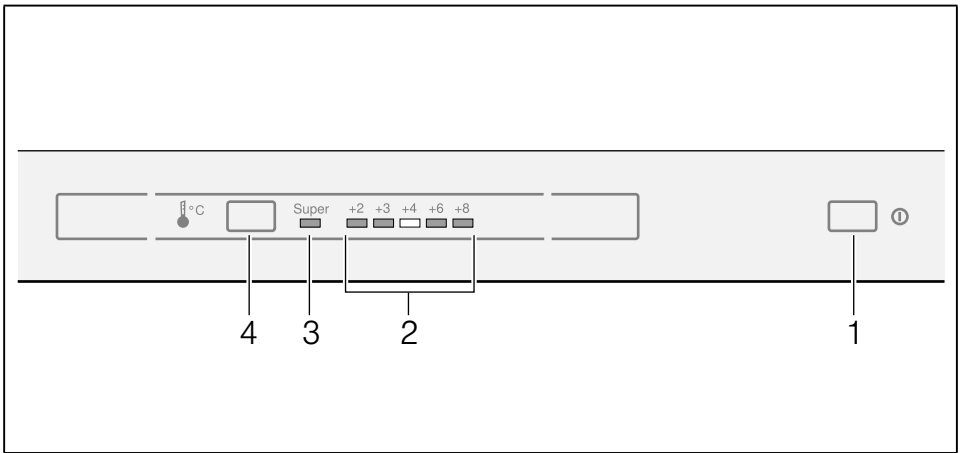
Molimo vas da navedete broj proizvoda i proizvodni broj i da nam tako pomognete da se izbegnu nepotrebni dolasci. Uštedećete i troškove koji su sa tim u vezi.

Nalog za popravku i savetovanje u slučaju smetnji

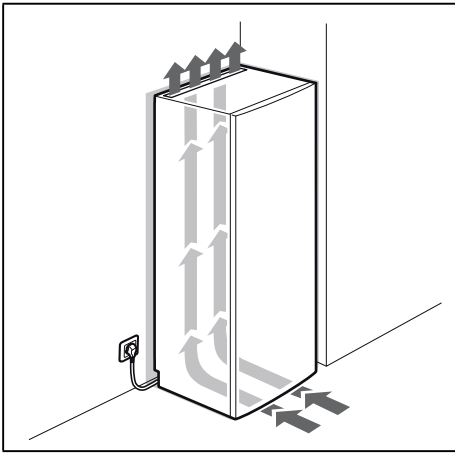
Podatke za vezu sa svim zemljama naći ćete u priloženom spisku servisnih službi.



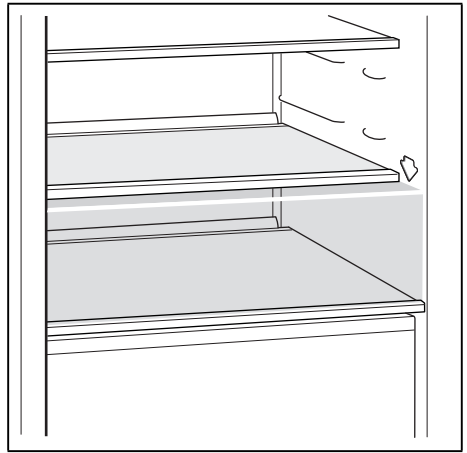
1



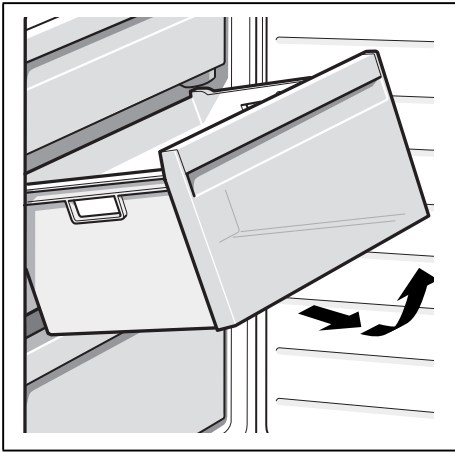
2



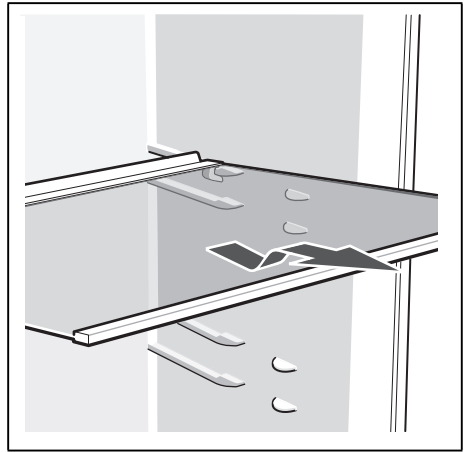
3



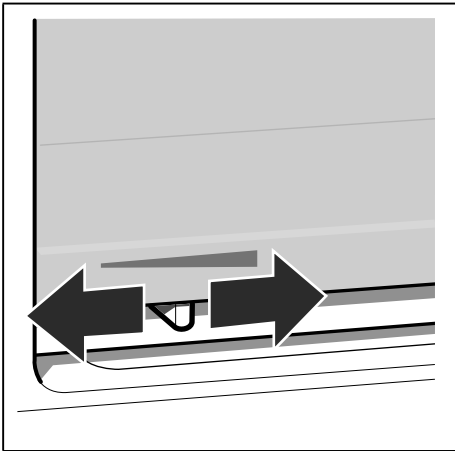
4



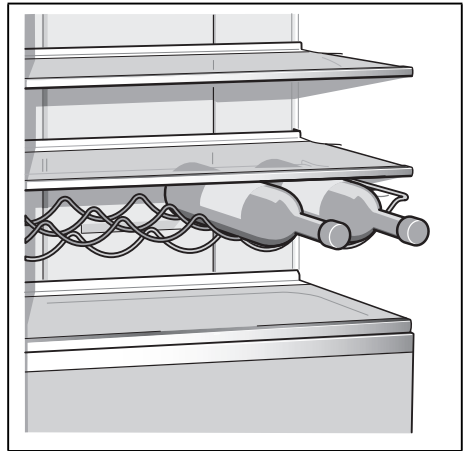
5



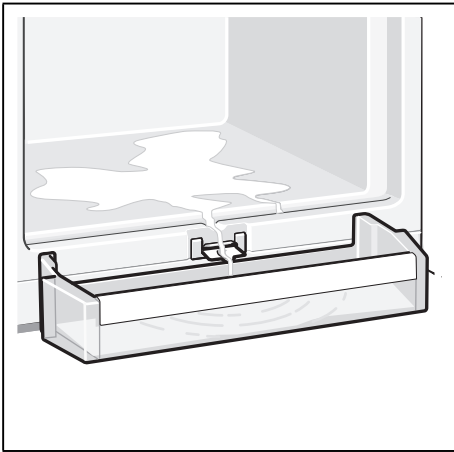
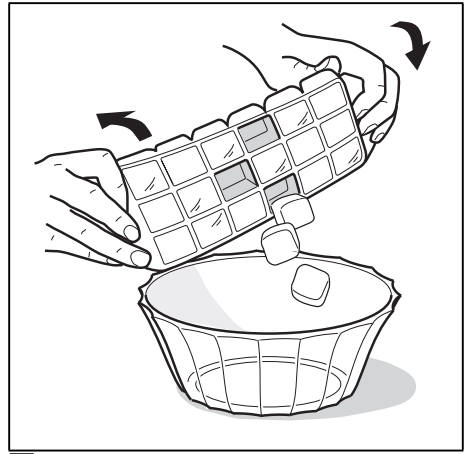
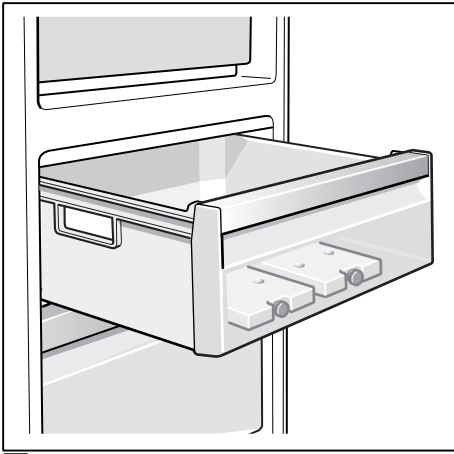
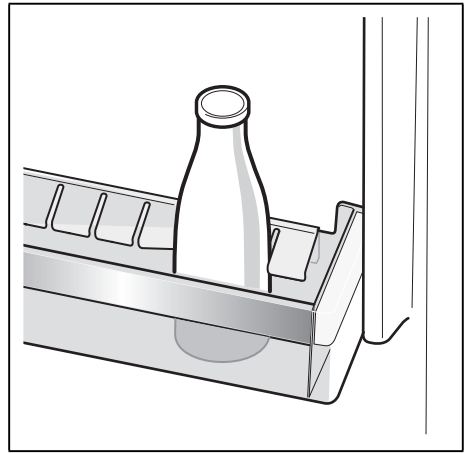
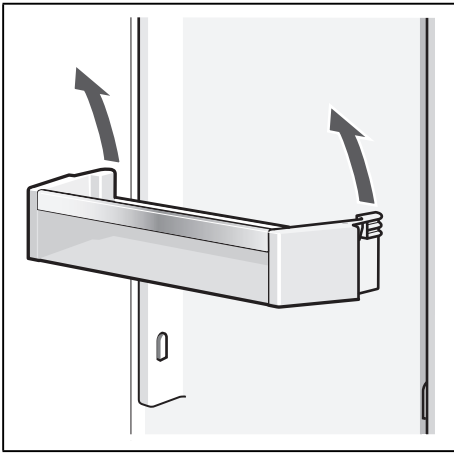
6

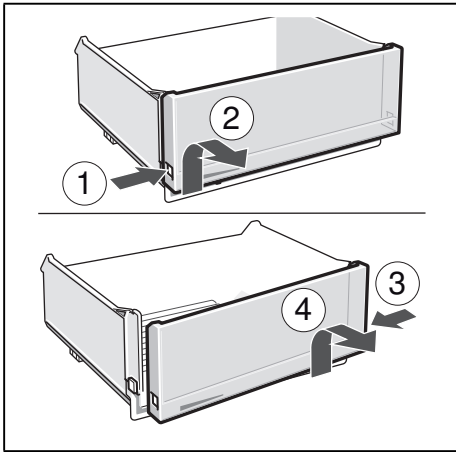


7

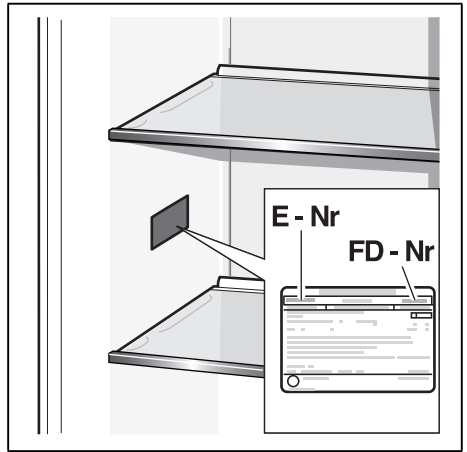


8





15



16

HK Appliances GmbH
Werkstraße 3
32289 Rödinghausen
Germany



8001078174
hr, sl, sr (9706)