

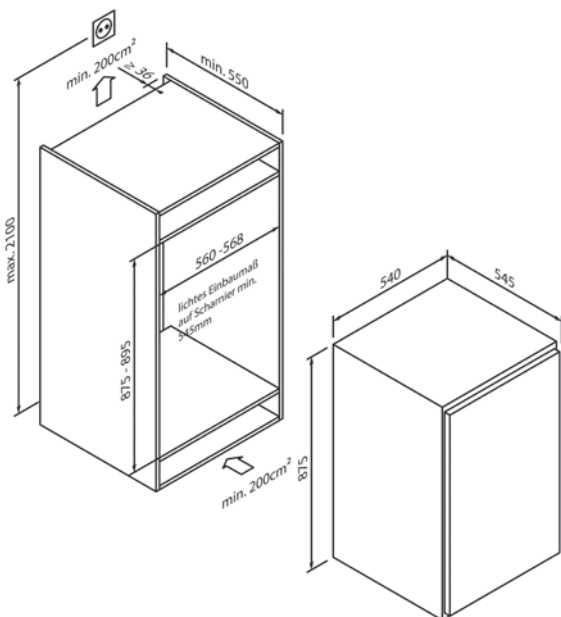


5FG228SD0

EG017920



Accesorios adicionales disponibles



| Diseño | |
|-----------------|---------|
| Tipo de montaje | Montaje |
| Altura (en cm) | 88 |

| Potencia y consumo | |
|-----------------------------------|-----|
| Consumo de energía anual (en kWh) | 141 |
| Volumen útil total (en litros) | 95 |
| Nivel de ruido (en dB A) re 1 pW | 36 |

| Comodidad de manejo y equipamiento | |
|--|----------|
| Regulación / indicación de temperatura | Mecánica |
| Iluminación interior | - |

| Compartimento frigorífico | |
|---|---|
| Volumen útil (en litros) | - |
| Baldas de vidrio de seguridad | - |
| Estantes en la puerta | - |
| Sistema de frescura | - |
| Descongelación automática en el compartimento frigorífico | - |

| Compartimento congelador | |
|---|-----|
| Volumen útil (en litros) | 95 |
| Cajones de congelación / compartimento congelador | 4/- |
| Big Box | - |
| Capacidad de congelación (kg en 24 horas) | 6 |
| Tiempo de almacenamiento en caso de avería (en horas) | 8 |
| Supercongelación | - |
| No Frost / Low Frost | -/- |

| Datos técnicos | |
|--|----------------------------|
| Clase de eficiencia energética | D |
| Tecnología de puerta fija / tecnología de puerta corredera | - / • |
| Lado de bisagra | Derecha, intercambiable |
| Potencia conectada | 90W / 220-240 V |
| Protección por fusible (en A) | 0,75 A |
| Frecuencia (en Hz) | 50 Hz |
| Tipo de enchufe | Tipo F |
| Longitud del cable de conexión (en cm) | 220 cm |
| Peso neto (en KG) | 34,5 kg |
| Peso bruto (en KG) | 37,0 kg |
| Dimensiones del electrodoméstico embalado (Al x An x P) | 90,0 x 58,4 x 57,7 cm |
| Dimensiones del electrodoméstico (Al x An x P) | 87,5 x 54,0 x 54,5 cm |
| Dimensiones del hueco (Al x An x P) | 87,5-88,1 x 56,0 x 55,0 cm |
| EAN | 4251003109412 |

| Nota | |
|------|--|
| Nota | |