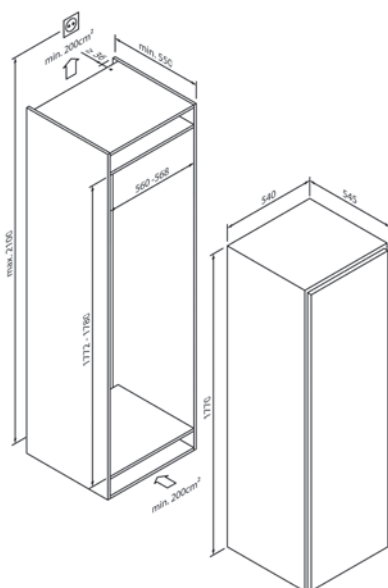




5FG288FD0

EG017950



Design	
Type	Encastrement
Hauteur (en cm)	178
Puissance et consommation	
Consommation d'énergie par an (en kWh)	185
Volume utile total (en litres)	197
Niveau de bruit (en dB A) re 1 pW	40
Facilité d'utilisation et équipement	
Contrôle / affichage de la température	Électronique / Numérique
Éclairage intérieur	LED
Compartment de réfrigération	
Volume utile (en litres)	-
Surfaces de rangement	-
Rangements dans la porte	-
Système fraîcheur	-
Dégivrage automatique de l'espace de réfrigération	-
Compartment de congélation	
Volume utile (en litres)	197
Tiroirs de congélation / compartiment de congélation	6 / 2
Big Box	-
Capacité de surgélation (kg en 24 heures)	11,5
Conservation en cas de panne (en heures)	6
Fonction Super congélation	•
No Frost / Low Frost	• / -
Caractéristiques techniques	
Classe d'efficacité énergétique	D
Montage avec charnière plate / montage avec charnières à glissières	• / -
Ferrage de porte	Droite, modifiable
Puissance	207W / 220-240 V
Fusible (in A)	1,16 A
Fréquence (en Hz)	50 Hz
Type de connecteur	Type F
Longueur du câble de connexion (en cm)	220 cm
Poids net (en KG)	59,0 kg
Poids brut (en KG)	63,0 kg
Dimensions de l'appareil emballé (H x L x P)	183,4 x 58,4 x 57,7 cm
Dimensions de l'appareil (H x L x P)	177,0 x 54,0 x 54,5 cm
Dimensions d'encastrement (H x L x P)	177,5 x 56,0 x 55,0 cm
EAN	4251003109405

Remarque	
Remarque	