



5C60M8690

EG1514



### Extra accessoires verkrijgbaar

#### Combinatierooster

SZ 50CR10X1

EG12801

#### Glazen schaal

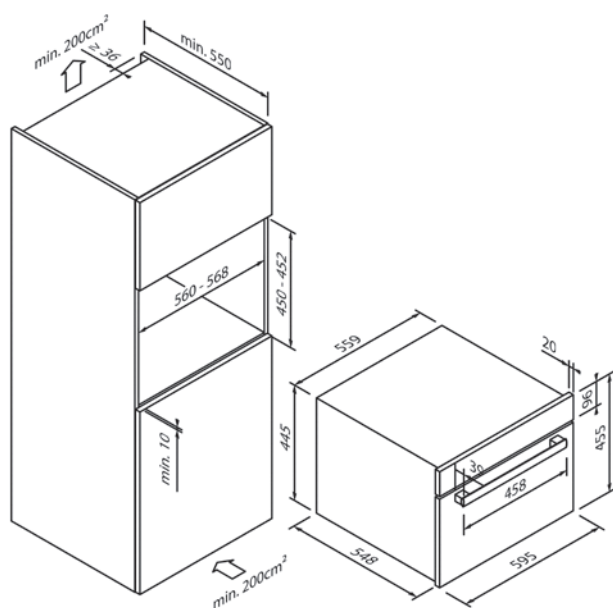
SZ 50CG10E0

EG15141

#### Braadslede (zwart)

SZ 50CB10E1

EG12802



Design	
Kleur	Zwart / Dark Steel
Bedieningsmodi en functies	
Aantal soorten verwarming	10
Boven- / onderwarmte	•/•
Hete lucht / Hete lucht Eco	•/–
Circulerende lucht	•
Circulatiegrill	•
Grill met groot oppervlak	•
Grill met klein oppervlak	•
Pizzastand	•
Ontdooien	•
Deeggeleiding	•
Stoomkoken	–
Magnetron	900 W magnetron met 5 vermogenniveaus
Combifuncties	•

Bedieningscomfort & uitrusting	
Bediening	Touch Control met slider
Display / kleur	Digitaal / wit
Deurdemping	–
Automatische programma's	•
Ontdooiprogramma's	•
Kinderbeveiliging	•
Reiniging	–
Inhoud watertank (in liter)	–
Gaarruimtecapaciteit (in liter)	50

Meegeleverde accessoires**	
Meegeleverde toebehoren	Combinatierooster, Geëmailleerde bakplaat, Glazen pan

Technische gegevens	
Energie-efficiëntieklasse	–
Aangesloten vermogen	3,0 kW / 230 V
Zekering (in A)	13 V
Zekering (in A)	13 A
Frequentie (in Hz)	50 Hz
Type stekker	
Lengte aansluitkabel (in cm)	150 cm
Nettogewicht (in KG)	39.63 kg
Bruttogewicht (in KG)	43.15 kg
Afmetingen verpakt apparaat (H x B x D)	55,0 x 70,0 x 67,0 cm
Afmetingen apparaat (H x B x D)	45,4 x 59,5 x 56,8 cm
Inbouwmaten (H x B x D)	45,0 x 56,0 x 55,0 cm
EAN	4251003105032

Aanwijzing	
Aanwijzing	