



Manuale utente e istruzioni d'installazione

Register your
new device on
YourBlaupunkt:
**blaupunkt-
einbaugeräte.com**



5P35K1261

Enjoy it.

Forno a microonde

Indice

MANUALE UTENTE

1	Sicurezza	2
2	Prevenzione di danni materiali.....	5
3	Tutela dell'ambiente e risparmio.....	6
4	Conoscere l'apparecchio.....	7
5	Prima del primo utilizzo	8
6	Comandi di base	8
7	Memory	10
8	Programmi.....	10
9	Sicurezza bambini.....	11
10	Impostazioni di base.....	12
11	Pulizia e cura	12
12	Sistemazione guasti.....	14
13	Smaltimento	15
14	Servizio di assistenza clienti	15
15	Funziona così.....	15
16	ISTRUZIONI PER IL MONTAGGIO	20
16.2	Montaggio sicuro	20



1 Sicurezza

Osservare le seguenti avvertenze di sicurezza.

1.1 Avvertenze generali

- Leggere attentamente le presenti istruzioni.
- Conservare le istruzioni e le informazioni sul prodotto per il successivo utilizzo o per il futuro proprietario.
- Non collegare l'apparecchio se ha subito danni durante il trasporto.

1.2 Utilizzo conforme all'uso previsto

L'allacciamento degli apparecchi senza l'impiego di spine deve essere eseguito esclusivamente da personale specializzato. In caso di danni causati da un allacciamento non corretto, decade il diritto di garanzia.

La sicurezza di utilizzo è garantita solo per l'installazione secondo le regole di buona tecnica riportate nelle istruzioni di montaggio.

L'installatore è responsabile del corretto funzionamento nel luogo di installazione.

Utilizzare l'apparecchio soltanto:

- per la preparazione di cibi e bevande;
- sotto sorveglianza. Controllare ininterrottamente i processi di cottura brevi.
- in case private e in locali chiusi in ambito domestico;
- fino a un'altitudine di massimo 4000m sul livello del mare.

Questo apparecchio soddisfa la norma EN 55011 o CISPR 11. Si tratta di un prodotto del Gruppo 2, Classe B. Gruppo 2 significa che le microonde vengono generate ai fini del riscaldamento di alimenti. Classe B indica che l'apparecchio è adatto all'uso in ambito domestico.

1.3 Limitazione di utilizzo

Questo apparecchio può essere utilizzato da bambini di età pari o superiore a 8 anni e da persone con ridotte facoltà fisiche, sensoriali o mentali o prive di sufficiente esperienza e/o conoscenza se sorvegliati o già istruiti in merito all'utilizzo sicuro dell'apparecchio e se hanno compreso i rischi da esso derivanti.

I bambini non devono giocare con l'apparecchio.

La pulizia e la manutenzione di competenza dell'utente non devono essere eseguite da bambini, a meno che non abbiano un'età di 15 anni o superiore e non siano sorvegliati. Tenere lontano dall'apparecchio e dal cavo di alimentazione i bambini di età inferiore agli 8 anni.

1.4 Utilizzo sicuro

AVVERTENZA – Pericolo di incendio!

Gli oggetti infiammabili depositati nel vano di cottura possono incendiarsi.

- Non riporre mai oggetti infiammabili all'interno del vano di cottura.

- ▶ Se si riscontra del fumo, spegnere l'apparecchio o staccare la presa e mantenere lo sportello chiuso per soffocare le fiamme eventualmente presenti.

Il surriscaldamento può causare un incendio.

- ▶ Non montare mai l'apparecchio dietro a uno sportello decorativo o a uno sportello del mobile.

⚠ AVVERTENZA – Pericolo di ustioni!

L'accessorio o la stoviglia si surriscalda.

- ▶ Servirsi sempre delle presine per estrarre le stoviglie e gli accessori caldi dal vano di cottura.

I vapori dell'alcol nel vano di cottura caldo potrebbero prendere fuoco.

- ▶ Utilizzare esclusivamente piccole quantità di bevande ad alta gradazione alcolica nelle pietanze.
- ▶ Aprire con cautela lo sportello dell'apparecchio.

⚠ AVVERTENZA – Pericolo di scottature!

Durante il funzionamento le parti scoperte diventano molto calde.

- ▶ Non toccare mai le parti roventi.
- ▶ Tenere lontano i bambini.

Aperto lo sportello dell'apparecchio potrebbe fuoriuscire del vapore caldo. A certe temperature il vapore non è visibile.

- ▶ Aprire con cautela lo sportello dell'apparecchio.
- ▶ Tenere lontano i bambini.

La presenza di acqua nel vano di cottura caldo può causare la formazione di vapore.

- ▶ Non versare mai acqua nel vano cottura caldo.

⚠ AVVERTENZA – Pericolo di lesioni!

Il vetro graffiato dello sportello dell'apparecchio potrebbe rompersi.

- ▶ Non utilizzare alcun detergente abrasivo né raschietti in metallo taglienti per la pulizia del vetro dello sportello dell'apparecchio, poiché possono graffiare la superficie.

Aperto e chiudendo lo sportello dell'apparecchio le cerniere si muovono e possono bloccarsi.

- ▶ Non toccare mai la zona delle cerniere.

Rotture, scheggiature o crepe sul piatto girevole in vetro sono pericolose.

- ▶ Non urtare mai con oggetti duri contro il piatto girevole.

- ▶ Trattare con attenzione il piatto girevole.

⚠ AVVERTENZA – Pericolo di scosse elettriche!

Gli interventi di riparazione effettuati in modo non appropriato rappresentano una fonte di pericolo.

- ▶ Solo il personale adeguatamente specializzato e formato può eseguire riparazioni sull'apparecchio.
- ▶ Per la riparazione dell'apparecchio possono essere impiegati soltanto pezzi di ricambio originali.
- ▶ Al fine di evitare pericoli, se il cavo di alimentazione di questo apparecchio subisce danni deve essere sostituito dal produttore, dal suo servizio di assistenza clienti o da persona in possesso di simile qualifica.

Un isolamento danneggiato del cavo di allacciamento alla rete costituisce un pericolo.

- ▶ Non mettere mai il cavo di allacciamento alla rete a contatto con fonti di calore o parti dell'apparecchio calde.
- ▶ Non mettere mai il cavo di allacciamento alla rete a contatto con spigoli vivi.
- ▶ Non piegare, schiacciare o modificare mai il cavo di allacciamento alla rete.

L'infiltrazione di umidità può provocare una scarica elettrica.

- ▶ Non lavare l'apparecchio con pulitori a vapore o idropulitrici.

Un apparecchio o un cavo di alimentazione danneggiati costituiscono un pericolo.

- ▶ Non mettere mai in funzione un apparecchio danneggiato.
- ▶ Non utilizzare mai un apparecchio con la superficie danneggiata.
- ▶ Rivolgersi al servizio di assistenza clienti.

→ *Pagina 15*

⚠ AVVERTENZA – Pericolo di soffocamento!

I bambini potrebbero mettersi in testa il materiale di imballaggio o avvolgersi nello stesso, rimanendo soffocati.

- ▶ Tenere lontano il materiale di imballaggio dai bambini.
- ▶ Vietare ai bambini di giocare con materiali d'imballaggio.

I bambini possono ispirare o ingoiare le parti piccole, rimanendo soffocati.

- ▶ Tenere i bambini lontano dalle parti piccole.

- ▶ Non lasciare che i bambini giochino con le parti piccole.

1.5 Microonde

Osservare le presenti istruzioni di sicurezza durante l'utilizzo del microonde.

⚠ AVVERTENZA – Pericolo di incendio!

L'utilizzo non conforme dell'apparecchio è pericoloso e può causare danni. Ad esempio pantofole, cuscini terapeutici con noccioli o legumi riscaldati possono incendiarsi anche dopo alcune ore.

- ▶ Non essiccare gli alimenti e non asciugare gli indumenti utilizzando l'apparecchio.
- ▶ Non riscaldare pantofole, cuscini terapeutici con noccioli o legumi, spugne, panni umidi e simili con l'apparecchio.
- ▶ Utilizzare l'apparecchio esclusivamente per la preparazione di cibi e bevande.

Gli alimenti possono prendere fuoco.

- ▶ Non far mai riscaldare gli alimenti all'interno di confezioni termiche.
- ▶ Gli alimenti all'interno di contenitori in plastica, carta o altri materiali infiammabili devono essere tenuti sempre sotto sorveglianza.
- ▶ Non impostare mai valori troppo elevati per la potenza microonde o per la durata di cottura. Attenersi alle indicazioni riportate in queste istruzioni per l'uso.
- ▶ Non essiccare mai gli alimenti con la funzione microonde.
- ▶ Non scongelare o riscaldare troppo a lungo o a una potenza microonde eccessiva gli alimenti a basso contenuto d'acqua, come ad es. il pane.

L'olio può prendere fuoco.

- ▶ Non utilizzare mai la funzione microonde per far scaldare soltanto dell'olio.

⚠ AVVERTENZA – Pericolo di esplosione!

Liquidi o altri tipi di alimenti in contenitori chiusi possono esplodere.

- ▶ Non riscaldare mai liquidi o altri tipi di alimenti in contenitori chiusi.

⚠ AVVERTENZA – Pericolo di ustioni!

Gli alimenti con pelle o buccia dura possono scoppiare durante e dopo il riscaldamento.

- ▶ Non cuocere mai le uova nel guscio o riscaldare le uova sode.
- ▶ Non cuocere mai molluschi e crostacei.

- ▶ In caso di uova al tegamino forare prima il tuorlo.
- ▶ In caso di alimenti con pelle o buccia dura, quali ad es. mele, pomodori, patate o salicce, la buccia può scoppiare. Prima di procedere alla cottura, forare la buccia o la pelle.

Il calore degli alimenti per neonati non si distribuisce in modo uniforme.

- ▶ Non far mai riscaldare gli alimenti per neonati all'interno di contenitori con coperchio.
- ▶ Rimuovere sempre il coperchio o la tettarella.
- ▶ Una volta terminata la fase di riscaldamento, scuotere o mescolare sempre con cura.
- ▶ Controllare la temperatura prima di dare gli alimenti al bambino.

Le pietanze riscaldate emettono calore. Le stoviglie possono surriscaldarsi.

- ▶ Servirsi sempre delle presine per estrarre le stoviglie e gli accessori dal vano di cottura.

Le confezioni ermetiche a tenuta d'aria possono esplodere.

- ▶ Osservare sempre le istruzioni riportate sulla confezione.
- ▶ Servirsi sempre delle presine per estrarre le pietanze dal vano di cottura.

Durante il funzionamento le parti scoperte diventano molto calde.

- ▶ Non toccare mai le parti ad alta temperatura.
- ▶ Tenere lontano i bambini.

L'utilizzo non conforme dell'apparecchio è pericoloso. Ad esempio pantofole, cuscini terapeutici con noccioli o legumi, spugne, panni umidi e simili surriscaldati possono provocare ustioni.

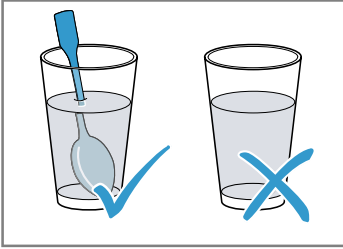
- ▶ Non essiccare gli alimenti e non asciugare gli indumenti utilizzando l'apparecchio.
- ▶ Non riscaldare pantofole, cuscini terapeutici con noccioli o legumi, spugne, panni umidi e simili con l'apparecchio.
- ▶ Utilizzare l'apparecchio esclusivamente per la preparazione di cibi e bevande.

⚠ AVVERTENZA – Pericolo di scottature!

Durante il riscaldamento di liquidi si può verificare un ritardo nel processo di ebollizione. In altri termini, la temperatura di ebollizione viene raggiunta senza che si formino le tipiche

bollicine di vapore. Anche un urto leggero del recipiente può causare l'improvviso traboccare del liquido o la formazione di spruzzi.

- ▶ Quando si riscalda, aggiungere sempre un cucchiaino nel contenitore, così si evita un ritardo nel processo di ebollizione.



⚠ AVVERTENZA – Pericolo di lesioni!

Le stoviglie non adatte si possono spaccare. Le stoviglie in porcellana e ceramica possono presentare piccoli fori sui manici e sul coperchio. Dietro questi fori possono nascondersi cavità. Se si verifica un'infiltrazione di liquido in queste cavità, la stoviglia si può spaccare.

- ▶ Utilizzare esclusivamente stoviglie adatte al microonde.

Stoviglie e recipienti in metallo o con guarnizioni in metallo possono causare la formazione di scintille, in caso di funzionamento esclusivamente a microonde. L'apparecchio viene danneggiato.

- ▶ In caso di funzionamento esclusivamente a microonde non utilizzare mai recipienti in metallo.

- ▶ Utilizzare esclusivamente stoviglie adatte al microonde.

⚠ AVVERTENZA – Pericolo di scosse elettriche!

L'apparecchio è soggetto ad alta tensione.

- ▶ Non rimuovere mai il rivestimento esterno.

⚠ AVVERTENZA – Pericolo di gravi danni alla salute!

In caso di scarsa pulizia, la superficie dell'apparecchio può danneggiarsi. Si potrebbe originare dell'energia a microonde.

- ▶ Pulire regolarmente l'apparecchio e rimuovere sempre i residui delle pietanze.
- ▶ Tenere sempre puliti vano cottura, sportello e fermasportello.

Se lo sportello del vano cottura è danneggiato si potrebbe originare dell'energia a microonde.

- ▶ Non utilizzare mai l'apparecchio se lo sportello del vano cottura o l'intelaiatura in plastica dello sportello sono danneggiati.
- ▶ Rivolgersi al servizio di assistenza clienti.

Negli apparecchi senza rivestimento esterno fuoriesce l'energia microonde.

- ▶ Non rimuovere mai il rivestimento esterno.
- ▶ In caso di lavori di manutenzione o riparazione contattare il servizio assistenza clienti.

2 Prevenzione di danni materiali

2.1 In generale

ATTENZIONE!

La presenza di umidità nel vano cottura per lungo tempo causa corrosione.

- ▶ Una volta terminata ogni fase di cottura, eliminare l'acqua di condensa.
- ▶ Non conservare alimenti umidi all'interno del vano cottura chiuso per periodi di tempo prolungati.
- ▶ Non conservare gli alimenti all'interno del vano cottura.

Lo sportello dell'apparecchio può danneggiarsi se utilizzato come superficie d'appoggio o per sedersi.

- ▶ Non appoggiarsi allo sportello dell'apparecchio, né sedervisi sopra o appendervisi.

2.2 Microonde

Osservare le presenti indicazioni durante l'utilizzo del microonde.

ATTENZIONE!

Se il metallo entra in contatto con la parete del vano cottura, si verificano scintille che possono danneggiare l'apparecchio oppure distruggere il vetro interno dello sportello.

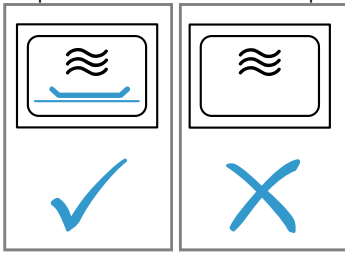
- ▶ I componenti in metallo, per esempio i cucchiaini contenuti nei bicchieri, devono restare a una distanza non inferiore a 2 cm dalle pareti del vano cottura e dal lato interno dello sportello.

Le vaschette di alluminio nell'apparecchio possono provocare scintille. L'apparecchio si danneggia a causa della formazione di scintille.

- ▶ Non utilizzare vaschette in alluminio nell'apparecchio.

Il funzionamento dell'apparecchio senza pietanze all'interno del vano cottura comporta un sovraccarico.

- ▶ Non avviare mai il forno a microonde senza aver prima inserito gli alimenti. L'unica eccezione consentita è quella di un breve test per le stoviglie.



Più preparazioni consecutive di popcorn per microonde a una potenza troppo elevata può comportare danni al vano cottura.

- ▶ Tra una preparazione e l'altra lasciare raffreddare l'apparecchio per alcuni minuti.
- ▶ Non impostare mai una potenza del microonde troppo elevata.
- ▶ Utilizzare al massimo 600 watt.

- ▶ Appoggiare sempre la busta dei popcorn su un piatto in vetro.

Rimuovendo la copertura, l'alimentazione a microonde viene danneggiata.

- ▶ Non rimuovere mai la copertura dell'alimentazione a microonde all'interno del vano cottura.

La rimozione della pellicola trasparente della parte interna dello sportello danneggia lo sportello dell'apparecchio.

- ▶ Non rimuovere mai la pellicola trasparente della parte interna dello sportello.

La penetrazione di liquidi all'interno dell'apparecchio può danneggiare il sistema di azionamento del piatto girevole.

- ▶ Controllare il processo di cottura.
- ▶ Inizialmente utilizzare un tempo di cottura ridotto che, se necessario, può essere prolungato.
- ▶ Non utilizzare mai l'apparecchio senza piatto girevole.

3 Tutela dell'ambiente e risparmio

3.1 Smaltimento dell'imballaggio

I materiali dell'imballaggio sono rispettosi dell'ambiente e possono essere riutilizzati.

- ▶ Smaltire le singole parti distintamente secondo il tipo di materiale.

3.2 Risparmio energetico

Osservando queste avvertenze l'apparecchio consuma meno energia elettrica.

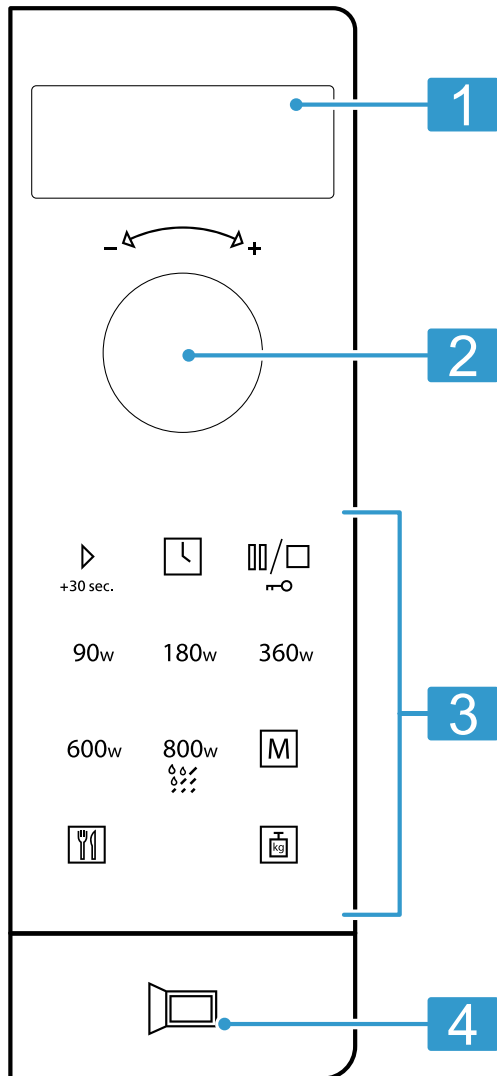
Nascondere l'ora nella modalità stand-by.

- L'apparecchio risparmia energia in modalità stand-by.

4 Conoscere l'apparecchio

4.1 Pannello di comando

Il pannello di comando consente di impostare tutte le funzioni dell'apparecchio e di ottenere informazioni sullo stato di esercizio.



1	Display	Visualizzare l'ora o la durata.
2	Selettore girevole	Impostare l'ora, la durata o il programma automatico.
3	Tasti	Selezionare le funzioni.
4	Apertura porta	Aprire lo sportello.


Apertura dello sportello

Se si aziona l'apertura dello sportello, lo sportello dell'apparecchio si apre inaspettatamente. È possibile aprire completamente a mano lo sportello dell'apparecchio.

Se durante il funzionamento viene aperto lo sportello dell'apparecchio, il funzionamento si arresta immediatamente. Se si chiude lo sportello, l'apparecchio non riprende automaticamente a funzionare. Si deve avviare il funzionamento.

4.2 Tipi di riscaldamento

Qui si trova una panoramica dei tipi di riscaldamento. Vengono forniti consigli sull'utilizzo dei tipi di riscaldamento.

Simbolo	Nome	Utilizzo
90-800	Microonde	Per scongelare, cuocere e scaldare pietanze e liquidi. Potenze microonde: <ul style="list-style-type: none"> ■ 90 W ■ 180 W ■ 360 W ■ 600 W ■ 800 W
	Programmi	Per molte ricette sono presenti regolazioni preimpostate.

4.3 Ventola di raffreddamento

La ventola di raffreddamento si attiva e disattiva quando necessario.

Con la cottura al microonde, il vano cottura resta freddo. Tuttavia, la ventola di raffreddamento entra in funzione

Nota: e può continuare a funzionare anche in seguito allo spegnimento dell'apparecchio stesso.

4.4 Acqua di condensa

Durante la cottura, nel vano cottura e sullo sportello dell'apparecchio può presentarsi dell'acqua di condensa. Questo è un fenomeno normale che non compromette il corretto funzionamento dell'apparecchio. Una volta terminata la fase di cottura, eliminare l'acqua di condensa.

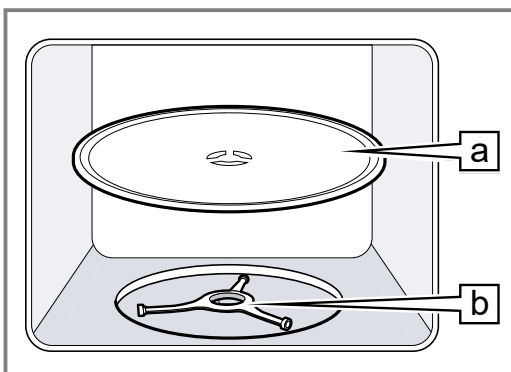
5 Prima del primo utilizzo

Effettuare le impostazioni per la prima messa in funzione. Pulire l'apparecchio e gli accessori.

5.1 Collocazione del piatto girevole

Utilizzare l'apparecchio solo con il piatto girevole inserito.

- ▶ Collocare il piatto girevole **a** sull'anello **b**.



5.2 Pulizia dell'apparecchio prima di usarlo la prima volta

Prima di preparare per la prima volta le pietanze nell'apparecchio, pulire il vano cottura e gli accessori.

1. Accertarsi che nel vano cottura non siano presenti residui di imballaggio, accessori o altri oggetti.
2. Pulire le superfici lisce nel vano cottura servendosi di un panno morbido e inumidito.
3. Per eliminare l'odore dell'apparecchio nuovo, pulire il vano cottura vuoto con una soluzione di lavaggio calda.

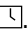
→ "Pulizia del vano cottura", Pagina 13

5.3 Pulizia degli accessori

- ▶ Pulire bene gli accessori con una soluzione di lavaggio e con un panno morbido e umido.

5.4 Impostazione dell'ora

Dopo che l'apparecchio è stato collegato alla corrente oppure dopo un'interruzione della corrente, sul display compare la richiesta di impostare l'orario.

1. Impostare l'ora servendosi del selettore.
2. Per confermare l'ora, premere .

6 Comandi di base

6.1 Potenze microonde

Qui è possibile trovare una panoramica delle potenze microonde e il relativo utilizzo.

Potenza microonde in Watt	Utilizzo
90	Scongelare le pietanze delicate.
180	Scongelare e continuare la cottura delle pietanze.

Potenza microonde in Watt	Utilizzo
360	Cuocere la carne e il pesce e riscaldare cibi delicati.
600	Riscaldare e cuocere le pietanze.
800	Riscaldare i liquidi.

Nota:

È possibile impostare le potenze microonde per una determinata durata:

- 800 W per 30 minuti
- 600 W per 60 minuti
- 90 W, 180 W e 360 W per 99 minuti

6.2 Stoviglie e accessori adatti al microonde

Per riscaldare uniformemente le pietanze e non danneggiare l'apparecchio, utilizzare stoviglie e accessori adatti.

Nota: Prima di utilizzare la stoviglia per il microonde, osservare le istruzioni del produttore. Nel dubbio, eseguire un test per la stoviglia.

Adatto al microonde

Accessori e stoviglie	Spiegazione
Stoviglia di materiale resistente al calore e adatto all'uso nel microonde: <ul style="list-style-type: none"> ▪ vetro ▪ vetroceramica ▪ porcellana ▪ plastica resistente alle alte temperature ▪ ceramica completamente invetriata senza crepe 	Questi materiali sono permeabili alle microonde. Le microonde non danneggiano le stoviglie refrattarie.
Posate di metallo	Nota: Per evitare un ritardo di ebollizione, si possono utilizzare posate di metallo, ad esempio un cucchiaio nel bicchiere.

ATTENZIONE!

Se il metallo entra in contatto con la parete del vano cottura, si verificano scintille che possono danneggiare l'apparecchio oppure distruggere il vetro interno dello sportello.

- ▶ I componenti in metallo, per esempio i cucchiaini contenuti nei bicchieri, devono restare a una distanza non inferiore a 2 cm dalle pareti del vano cottura e dal lato interno dello sportello.

Non adatto al microonde

Accessori e stoviglie	Spiegazione
Stoviglia in metallo	Il metallo non è permeabile alle microonde. Le pietanze non si riscaldano.
Stoviglie con decorazioni dorate o argentate	Le microonde possono danneggiare le decorazioni dorate o argentate. Consiglio: Utilizzare le stoviglie esclusivamente nel caso in cui il costruttore garantisce che sono adatte all'uso nel forno a microonde.

6.3 Test di compatibilità delle stoviglie con il microonde

Mediante un test, verificare che la stoviglia sia compatibile con il microonde. È consentito usare l'apparecchio nel funzionamento a microonde senza pietanze soltanto durante un test delle stoviglie.

⚠ AVVERTENZA – Pericolo di scottature!

Durante il funzionamento le parti scoperte diventano molto calde.

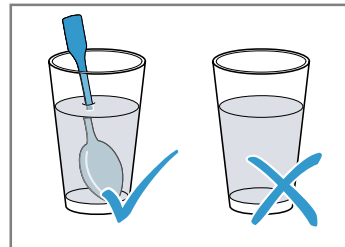
- ▶ Non toccare mai le parti roventi.
- ▶ Tenere lontano i bambini.

1. Introdurre la stoviglia vuota nel vano cottura.
2. Impostare l'apparecchio alla massima potenza microonde per ½ - 1 minuto.
3. Avviare il funzionamento.
4. Verificare più volte la stoviglia:
 - se è fredda o tiepida, è adatta al microonde.
 - Se è calda o sono presenti scintille, interrompere il test. La stoviglia non è adatta al microonde.

6.4 Impostazione microonde**⚠ AVVERTENZA – Pericolo di scottature!**

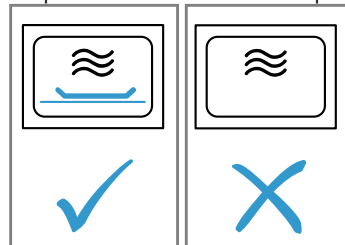
Durante il riscaldamento di liquidi si può verificare un ritardo nel processo di ebollizione. In altri termini, la temperatura di ebollizione viene raggiunta senza che si formino le tipiche bollicine di vapore. Anche un urto leggero del recipiente può causare l'improvviso traboccare del liquido o la formazione di spruzzi.

- ▶ Quando si riscalda, aggiungere sempre un cucchiaino nel contenitore, così si evita un ritardo nel processo di ebollizione.

**ATTENZIONE!**

Il funzionamento dell'apparecchio senza pietanze all'interno del vano cottura comporta un sovraccarico.


- ▶ Non avviare mai il forno a microonde senza aver prima inserito gli alimenti. L'unica eccezione consentita è quella di un breve test per le stoviglie.




Consiglio: Per sfruttare in maniera ottimale l'apparecchio, regolarsi in base alle indicazioni riportate nelle impostazioni consigliate.

→ "Funziona così", Pagina 15


1. Osservare le istruzioni di sicurezza. → Pagina 4
2. Rispettare le avvertenze per evitare danni materiali. → Pagina 5

3. Osservare le avvertenze relative alle stoviglie e agli accessori adatti all'utilizzo nel microonde. → *Pagina 9*
4. Premere il tasto corrispondente alla potenza microonde desiderata.
5. Servendosi del selettore impostare la durata desiderata.
6. Premere 
 - ✓ Una volta trascorsa la durata viene emesso un segnale acustico.

Nota: Se durante il funzionamento lo sportello del vano cottura viene aperto, l'apparecchio interrompe il funzionamento e arresta lo scorrere del tempo impostato. Se si desidera avviare nuovamente il funzionamento, chiudere lo sportello del vano cottura e premere .

Prolungamento della durata

È sempre possibile prolungare la durata impostata.

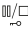
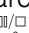
- ▶ Premere .
- ✓ La durata si prolunga di 30 secondi.

Modifica della durata

È possibile modificare la durata in qualunque momento.



- ▶ Servendosi del selettore impostare la durata desiderata.

Interruzione del funzionamento

- ▶ Aprire lo sportello dell'apparecchio e premere  oppure premere due volte .

6.5 QuickStart

È possibile avviare la potenza microonde massima con un tasto.

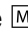
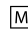
- ▶ Premere .
- ✓ La potenza microonde massima viene avviata per 30 secondi.
- ✓ Premendo nuovamente su , la durata si prolunga ogni volta di 30 secondi.

7 Memory

Con la funzione Memory è possibile memorizzare l'impostazione per una pietanza e richiamarla ogni volta che lo si desidera.

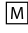

Consiglio: Se si prepara spesso una pietanza, utilizzare la funzione Memory.

7.1 Memorizzazione della funzione memory


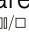
1. Premere .
2. Premere il tasto corrispondente alla potenza microonde desiderata.
3. Servendosi del selettore impostare la durata desiderata.
4. Confermare con .
- ✓ L'impostazione è memorizzata.

7.2 Avvio della funzione Memory

Requisito: Lo sportello dell'apparecchio non è chiuso.

1. Premere .
- ✓ Le impostazioni memorizzate vengono in questo modo visualizzate.
2. Premere .
- ✓ Una volta trascorsa la durata viene emesso un segnale acustico.



7.3 Interruzione del funzionamento



- ▶ Aprire lo sportello dell'apparecchio e premere  oppure premere due volte .

8 Programmi

I programmi forniscono supporto durante la preparazione di diverse pietanze e selezionano in automatico le impostazioni ottimali.

8.1 Impostazione del programma

1. Selezionare il programma.
2. Premere  finché il display non mostra il numero di programma desiderato.
3. Premere .
- ✓ Sul display compare il peso consigliato.
4. Impostare il peso servendosi del selettore girevole. Se non è possibile inserire il peso esatto, arrotondarlo per eccesso o per difetto.

5. Per avviare il funzionamento, premere .
6. Se durante il programma viene emesso un segnale acustico, aprire lo sportello dell'apparecchio.
 - Tagliare a pezzi la pietanza, mescolare o girare.
 - Chiudere lo sportello dell'apparecchio.
 - Premere .
- ✓ Una volta trascorsa la durata viene emesso un segnale acustico.

8.2 Interruzione del funzionamento

- ▶ Aprire lo sportello dell'apparecchio e premere  oppure premere due volte .

8.3 Scongelo con i programmi automatici

Con i 4 programmi di scongelamento è possibile scongelare carne, pollame e pane.

Programma	Pietanza	Stoviglie	Intervallo di peso in kg
P01	Carne tritata	senza coperchio	0,20-1,00

Programma	Pietanza	Stoviglie	Intervallo di peso in kg
P02	Pezzi di carne	senza coperchio	0,20-1,00
P03	Pollo, porzioni di pollo	senza coperchio	0,40-1,80
P04	Pane	senza coperchio	0,20-1,00

Scongelamento delle pietanze con i programmi automatici

1. Togliere gli alimenti dall'imballaggio. Utilizzare gli alimenti che vengono conservati a -18°C, in piano e già divisi in porzioni.
2. Pesare gli alimenti. Il peso è necessario per impostare il programma.
3. Disporre l'alimento in una stoviglia bassa, adatta al forno a microonde, come ad es. esempio un piatto in vetro o porcellana. Non chiudere con un coperchio.
4. Impostare il programma. → *Pagina 10*

5. **Nota:** Se si scongelare la carne o il pollame, fuoriesce del liquido. Quando si gira il cibo in cottura, eliminare il liquido che ha prodotto, che non deve essere riutilizzato in alcun caso, né messo a contatto con altri alimenti.
6. Le fettine sottili e la carne tritata devono essere separate l'una dall'altra prima del tempo di riposo.
7. Dopo lo scongelamento, lasciar riposare il cibo per altri 10- 30 minuti affinché la temperatura si stabilizzi. I pezzi di carne grossi necessitano di un tempo di riposo più lungo rispetto a quelli di piccole dimensioni. Una volta fatto riposare il pollame è possibile estrarre le interiora.
8. È possibile procedere alla preparazione degli alimenti, anche qualora i pezzi di carne più spessi siano rimasti congelati nella parte centrale.

8.4 Cottura con i programmi automatici

Con i 3 programmi di cottura è possibile cuocere riso, patate o verdure.

Programma	Pietanza	Stoviglie	Intervallo di peso in kg	Avvertenza
P05	Riso	con coperchio	0,05-0,20	<ul style="list-style-type: none"> ■ Per il riso, utilizzare una stoviglia grande e alta. ■ Non utilizzare riso da cuocere negli appositi sacchetti. ■ Ogni 100 g di riso, aggiungere il doppio o il triplo della quantità di acqua.
P06	Patate	con coperchio	0,15-1,00	<ul style="list-style-type: none"> ■ Per lessare le patate, tagliarle a piccoli pezzi di dimensioni uguali. ■ Per ogni 100 g di patate, aggiungere un cucchiaio di acqua e un po' di sale.
P07	Verdura	con coperchio	0,15-1,00	<ul style="list-style-type: none"> ■ Pesare le verdure fresche e pulite. ■ Tagliarle in piccoli pezzi di dimensioni uguali. ■ Ogni 100 g di verdure aggiungere un cucchiaio di acqua.

Cottura delle pietanze con i programmi automatici

1. Pesare gli alimenti. Il peso è necessario per impostare il programma.
2. Disporre l'alimento in una stoviglia adatta al forno a microonde e chiudere con un coperchio.
3. Aggiungere la quantità d'acqua indicata sulla confezione.
4. Impostare il programma. → *Pagina 10*
5. Al termine del programma, mescolare il cibo ancora una volta.
6. Lasciar riposare il cibo per altri 5- 10 minuti affinché la temperatura si stabilizzi. I risultati della cottura dipendono dalla qualità e dalle caratteristiche degli alimenti.

9 Sicurezza bambini

Per evitare che i bambini possano inavvertitamente accendere l'apparecchio o modificare le impostazioni, assicurare il proprio apparecchio.

9.1 Attivazione della sicurezza bambino

Requisito: L'apparecchio è spento.

- ▶ Tenere premuto  per ca. 4 secondi.

- ✓ Il pannello di comando è bloccato.
- ✓ Sul display compare **SAFE**.

9.2 Disattivazione della protezione bambini

- ▶ Tenere premuto  per ca. 4 secondi.
- ✓ Il pannello di comando è sbloccato.

10 Impostazioni di base

È possibile regolare l'apparecchio in base alle proprie esigenze.

10.1 Panoramica delle impostazioni di base

Qui è riportata una panoramica delle impostazioni di base e delle impostazioni di fabbrica. Le impostazioni di base dipendono dall'equipaggiamento dell'apparecchio.

Indicatore	Impostazione di base	Selezione	Descrizione
1	Tono tasti	OFF = off ON = on ¹	Attivazione o disattivazione dei toni dei tasti Nota: Non è possibile disattivare il tono tasti per \blacktriangleright e \square/\square .
2	Modalità demo	OFF = off ¹ ON = on	L'apparecchio è spento. È possibile utilizzare i tasti e l'indicatore. Le funzioni dei tasti sono disattivate, in questo modo, ad esempio, il microonde non ha alcuna potenza. I fornitori utilizzano prevalentemente la modalità demo. Quando è attivata la modalità Demo, sul display viene visualizzato M .

¹ Impostazione di fabbrica (può variare in base al tipo di apparecchio)

10.2 Modifica impostazione di base

Requisito: L'apparecchio è spento.

1. Tenere premuto \blacktriangleright e \square/\square per alcuni secondi.
- ✓ Il display indica 1 per la prima impostazione di base.
2. Per modificare l'impostazione di base, premere \blacktriangleright .
- ✓ Sul display si accende la selezione impostata.
3. Servendosi del selettore impostare la selezione desiderata.
4. Per accettare l'impostazione di base, premere \blacktriangleright .
5. Per abbandonare l'impostazione di base, premere \square/\square .
6. Cambiare l'impostazione di base 2 servendosi del selettore girevole.
7. Per modificare l'impostazione di base, premere \blacktriangleright .
- ✓ Sul display si accende la selezione impostata.
8. Servendosi del selettore impostare la selezione desiderata.
9. Per accettare l'impostazione di base, premere \blacktriangleright .
10. Per abbandonare l'impostazione di base, premere \square/\square .

11. Per abbandonare il menu delle impostazioni di base, premere nuovamente \square/\square .

Consiglio: L'impostazione può essere modificata in qualunque momento.

10.3 Modifica dell'ora

È possibile modificare l'ora in qualunque momento.

1. Premere \square .
2. Impostare l'ora servendosi del selettore.
3. Per confermare l'ora, premere \square .

10.4 Come nascondere l'ora durante la modalità stand-by

Durante la modalità stand-by l'ora può essere nascosta.

1. Premere \square .
2. Premere \square/\square .

Nota: Per nascondere nuovamente l'ora, premere \square .

11 Pulizia e cura

Per mantenere a lungo l'apparecchio in buone condizioni, sottoporlo a una cura e a una manutenzione scrupolose.

11.1 Detergenti

Utilizzare solo detergenti adatti.

⚠ AVVERTENZA – Pericolo di scosse elettriche!

L'infiltrazione di umidità può provocare una scarica elettrica.

- ▶ Non lavare l'apparecchio con pulitori a vapore o idropulitrici.

ATTENZIONE!

I detersivi non appropriati possono danneggiare le superfici dell'apparecchio.

- ▶ Non usare prodotti corrosivi o abrasivi.

- ▶ Non utilizzare detergenti a elevato contenuto di alcol,
- ▶ Non utilizzare spugnette dure o abrasive.
- ▶ Non utilizzare detergenti speciali per la pulizia a caldo.
- ▶ Utilizzare detergenti per i vetri, raschietti o prodotti per l'acciaio inox solo se consigliati all'interno delle indicazioni per la pulizia del rispettivo pezzo.
- ▶ Lavare accuratamente i panni di spugna prima di utilizzarli.

Per conoscere quali detergenti sono adatti a ciascuna superficie e ad ogni componente, consultare le singole istruzioni di pulizia.

11.2 Pulizia dell'apparecchio

Pulire l'apparecchio come indicato, in modo da non danneggiare le diverse superfici e i diversi componenti eseguendo una pulizia errata o utilizzando detergenti non idonei.

1. Osservare le avvertenze relative ai prodotti per la pulizia. → *Pagina 12*
2. Osservare le indicazioni di pulizia dei componenti dell'apparecchio o delle superfici.
3. Se non indicato diversamente:
 - pulire i componenti dell'apparecchio con soluzione di lavaggio calda e un panno morbido e umido.
 - Asciugare con un panno morbido.

11.3 Pulizia del vano cottura

ATTENZIONE!

Una pulizia non conforme può danneggiare il vano cottura.

- ▶ Non utilizzare uno spray per forno, altri detergenti per forno aggressivi o abrasivi.
1. Osservare le avvertenze relative ai prodotti per la pulizia. → *Pagina 12*
 2. Pulire con una soluzione di lavaggio calda o acqua e aceto.
 3. In caso di sporco ostinato, si consiglia di utilizzare un detergente per forno. Utilizzare il detergente per forno soltanto nel vano cottura freddo.

Consiglio: Per eliminare odori indesiderati, riscaldare una tazza di acqua con un paio di gocce di succo di limone per 1-2 minuti alla potenza microonde massima. Inserire sempre un cucchiaino nel recipiente, per evitare un ritardo nel raggiungimento del punto di ebollizione.
 4. Pulire il vano cottura con un panno morbido
 5. e farlo asciugare, lasciando lo sportello aperto.

11.4 Pulizia del lato frontale dell'apparecchio

ATTENZIONE!

Una pulizia non conforme può danneggiare la parte frontale dell'apparecchio.

- ▶ Non utilizzare per la pulizia né detergenti per vetro, né raschietti per metallo né raschietti per vetro.
 - ▶ Per evitare punti di corrosione sul lato frontale in acciaio inox, togliere subito le macchie di calcare, grasso, amido e albume.
 - ▶ In caso di superfici in acciaio inox utilizzare prodotti specifici per superfici calde.
1. Osservare le avvertenze relative ai prodotti per la pulizia. → *Pagina 12*
 2. Pulire il lato frontale dell'apparecchio con una soluzione di lavaggio calda e un panno morbido e umido.

Nota: Lievi differenze di colore sul lato frontale dell'apparecchio sono dovute a diversi materiali quali vetro, plastica o metallo.
 3. Stendere uno strato sottile di detergente per acciaio inox con un panno morbido sul lato frontale dell'apparecchio in acciaio inox.

I prodotti per acciaio inox sono disponibili presso il servizio clienti o i rivenditori specializzati.

4. Asciugare con un panno morbido.

11.5 Pulizia del pannello di comando

ATTENZIONE!

Una pulizia non conforme può danneggiare il pannello di comando.

- ▶ Non bagnare mai il pannello di comando.
1. Osservare le avvertenze relative ai prodotti per la pulizia. → *Pagina 12*
 2. Pulire il pannello di comando con un panno in microfibra o un panno morbido e umido.
 3. Asciugare con un panno morbido.

11.6 Pulizia degli accessori

1. Osservare le avvertenze relative ai prodotti per la pulizia. → *Pagina 12*
2. Eliminare i residui di cibo bruciati con un panno morbido e umido e una soluzione di lavaggio calda.
3. Pulire gli accessori con una soluzione di lavaggio calda e con un panno morbido e umido o una spazzola.
4. Asciugare con un panno morbido.

11.7 Pulizia dei pannelli dello sportello

ATTENZIONE!

Una pulizia non conforme può danneggiare i pannelli dello sportello.



- ▶ Non utilizzare raschietti per vetro.
1. Osservare le avvertenze relative ai prodotti per la pulizia. → *Pagina 12*
 2. Per la pulizia dei pannelli dello sportello, utilizzare un detergente per vetri e un panno morbido e umido.

Nota: Eventuali ombreggiature sui pannelli dello sportello, simili a striature, sono dovute al riflesso dell'illuminazione interna del vano cottura.
 3. Asciugare con un panno morbido.

11.8 Aqua clean

Il supporto per pulizia è una rapida alternativa alla pulizia saltuaria del vano cottura. Il supporto per pulizia ammorbidisce lo sporco lasciando agire la soluzione di lavaggio. Lo sporco può quindi essere rimosso più facilmente.

Impostazione del supporto per pulizia

1. Aggiungere qualche goccia di detersivo in una tazza d'acqua.
2. Mettere un cucchiaino nella tazza per evitare ritardi nel raggiungimento del punto di ebollizione.
3. Collocare la tazza al centro del vano cottura.
4. Tenere premuto  per ca. 4 secondi.
5. Premere 
 - ✓ Una volta trascorsa la durata viene emesso un segnale acustico.
6. Pulire il vano cottura con un panno morbido
7. e farlo asciugare, lasciando lo sportello aperto.

12 Sistemazione guasti

I guasti minori possono essere sistemati autonomamente dall'utente. Utilizzare le informazioni per la sistemazione dei guasti prima di contattare il servizio di assistenza clienti. In questo modo si evitano costi non necessari.

⚠ AVVERTENZA – Pericolo di lesioni!

Gli interventi di riparazione effettuati in modo non appropriato rappresentano una fonte di pericolo.

- ▶ Solo il personale adeguatamente specializzato e formato può eseguire riparazioni sull'apparecchio.
- ▶ Se l'apparecchio presenta guasti, rivolgersi al servizio di assistenza clienti.

⚠ AVVERTENZA – Pericolo di scosse elettriche!

Gli interventi di riparazione effettuati in modo non appropriato rappresentano una fonte di pericolo.

- ▶ Solo il personale adeguatamente specializzato e formato può eseguire riparazioni sull'apparecchio.
- ▶ Per la riparazione dell'apparecchio possono essere impiegati soltanto pezzi di ricambio originali.
- ▶ Al fine di evitare pericoli, se il cavo di alimentazione di questo apparecchio subisce danni deve essere sostituito dal produttore, dal suo servizio di assistenza clienti o da persona in possesso di simile qualifica.

12.1 Anomalie di funzionamento

Anomalia	Causa e ricerca guasti
L'apparecchio non funziona.	<p>La spina non è inserita nella rete elettrica.</p> <ul style="list-style-type: none"> ▶ Collegare l'apparecchio alla rete elettrica. <hr/> <p>Il fusibile è difettoso.</p> <ul style="list-style-type: none"> ▶ Controllare il fusibile nella scatola corrispondente. <hr/> <p>Alimentazione di corrente guasta.</p> <ul style="list-style-type: none"> ▶ Verificare che l'illuminazione interna o altri apparecchi nel locale funzionino correttamente. <hr/> <p>Anomalia di funzionamento</p> <ol style="list-style-type: none"> 1. Disattivare il fusibile nella scatola dei fusibili. 2. Riattivarlo dopo circa 10 secondi. 3. Se l'anomalia si manifesta nuovamente, contattare il servizio di assistenza clienti. <hr/> <p>Lo sportello non è completamente chiuso.</p> <ul style="list-style-type: none"> ▶ Accertarsi che lo sportello non sia bloccato da residui di cibo o da un corpo estraneo.
Le pietanze si riscaldano più lentamente del solito.	<p>La potenza microonde è impostata troppo bassa.</p> <ul style="list-style-type: none"> ▶ Impostare una potenza microonde più alta. <hr/> <p>È stata introdotta nell'apparecchio una quantità maggiore del solito.</p> <ul style="list-style-type: none"> ▶ Impostare una durata più lunga. Una quantità raddoppiata richiede tempo raddoppiato. <hr/> <p>Le pietanze sono più fredde del solito.</p> <ul style="list-style-type: none"> ▶ Girare le pietanze o mescolarle di tanto in tanto.
Il piatto girevole striscia o gratta.	<p>È presente sporcizia o un corpo estraneo nell'area di azionamento del piatto girevole.</p> <ul style="list-style-type: none"> ▶ Pulire l'anello e l'incavo del vano di cottura.
Il funzionamento a microonde si interrompe.	<p>L'apparecchio presenta un guasto.</p> <ul style="list-style-type: none"> ▶ Se si ripresenta questo errore, rivolgersi al servizio di assistenza clienti.

13 Smaltimento

Di seguito sono indicate informazioni sul corretto smaltimento degli apparecchi dismessi.

13.1 Rottamazione di un apparecchio dismesso

Un corretto smaltimento nel rispetto dell'ambiente permette di recuperare materie prime preziose.

- ▶ Smaltire l'apparecchio nel rispetto dell'ambiente. Per informazioni sulle attuali procedure di smaltimento rivolgersi al rivenditore specializzato o al comune di competenza.



Questo apparecchio dispone di contrassegno ai sensi della direttiva europea 2012/19/UE in materia di apparecchi elettrici ed elettronici (waste electrical and electronic equipment - WEEE).

Questa direttiva definisce le norme per la raccolta e il riciclaggio degli apparecchi dismessi valide su tutto il territorio dell'Unione Europea.

14 Servizio di assistenza clienti

In caso di domande sull'applicazione, se non si riesce a sistemare un guasto in autonomia o se l'apparecchio deve essere riparato, rivolgersi al nostro servizio di assistenza clienti.

Informazioni dettagliate sulla durata della garanzia e sulle condizioni di garanzia in ciascun Paese sono reperibili presso il nostro servizio di assistenza clienti, presso il proprio rivenditore o sul nostro sito Internet. Quando si contatta il servizio di assistenza clienti sono necessari il codice prodotto (E-Nr.) e il codice di produzione (FD) dell'apparecchio.

I dati di contatto del servizio di assistenza clienti sono disponibili nell'elenco dei centri di assistenza allegato o sul nostro sito Internet.

14.1 Codice prodotto (E-Nr.) e codice di produzione (FD)

Il codice prodotto (E-Nr.) e il codice di produzione (FD) sono riportati sulla targhetta identificativa dell'apparecchio.

La targhetta con i numeri si trova aprendo lo sportello dell'apparecchio.

Annotare i dati dell'apparecchio e il numero di telefono del servizio di assistenza clienti per ritrovarli rapidamente.

15 Funziona così

Qui è possibile trovare le impostazioni adatte, gli accessori e le stoviglie migliori per diverse pietanze. Abbiamo adattato i suggerimenti in modo ottimale all'apparecchio.

15.1 Il miglior modo di procedere

Qui viene riportato come procedere passaggio dopo passaggio per riuscire ad utilizzare al meglio le impostazioni consigliate. Vengono forniti dati per molte pietanze con informazioni e consigli, come impostare e utilizzare al meglio l'apparecchio.

⚠ AVVERTENZA – Pericolo di ustioni!

Le pietanze riscaldate emettono calore. Le stoviglie possono surriscaldarsi.

- ▶ Servirsi sempre delle presine per estrarre le stoviglie e gli accessori dal vano di cottura.

Nota: I tempi di cottura riportati nelle tabelle costituiscono valori indicativi che dipendono dalla qualità e dalle caratteristiche degli alimenti.

1. Prima dell'utilizzo, rimuovere dal vano di cottura le stoviglie non necessarie.
2. Selezionare una pietanza dalle impostazioni consigliate.
3. Mettere le pietanze in una stoviglia adatta.
→ "Stoviglie e accessori adatti al microonde",
Pagina 9

4. Posizionare la stoviglia sul piatto girevole.
5. Impostare l'apparecchio in base alle impostazioni consigliate.
Nelle impostazioni consigliate sono spesso indicati intervalli di tempo. Impostare prima una durata più breve. Se necessario, prolungare la durata. Se nelle tabelle sono indicate 2 potenze microonde e durate, prima impostare la prima potenza microonde e la durata e, una volta emesso il segnale acustico, la seconda potenza e durata.

Consiglio: Se si desidera preparare quantità che si discostano da quanto riportato nelle tabelle, per una quantità doppia impostare circa una durata raddoppiata.

15.2 Scongelamento

Scongelare le pietanze surgelate con l'apparecchio.

Scongelamento delle pietanze

1. Posizionare gli alimenti surgelati in un contenitore aperto sul piatto girevole.
Le parti delicate, quali cosce e ali del pollo o le parti grasse dell'arrosto, possono essere coperte con pezzettini di pellicola di alluminio. Evitare che la pellicola entri in contatto con le pareti interne del vano di cottura.
2. Avviare il funzionamento.

Trascorsa la metà del tempo di scongelamento, è possibile rimuovere la pellicola di alluminio.

3. Nota: Se si scongelare la carne o il pollame, fuoriesce del liquido.

Quando si gira il cibo in cottura, eliminare il liquido che ha prodotto, che non deve essere riutilizzato in alcun caso, né messo a contatto con altri alimenti.

4. Girare o mescolare gli alimenti una o due volte.

Girare più volte le porzioni di maggiori dimensioni.
5. Lasciare riposare il cibo scongelato per altri 10-20 minuti a temperatura ambiente in modo da stabilizzare la temperatura.
 Nel caso di pollame è possibile estrarre le interiora. La carne può essere preparata anche se il nucleo centrale non è ancora del tutto scongelato.

Scongelamento con il microonde

Osservare le impostazioni consigliate per scongelare cibi surgelati con il microonde.

Pietanza	Peso in g	Potenza microonde in W	Durata in min.
Carne intera di manzo, vitello o maiale, con o senza osso	800	1. 180 2. 90	1. 15 2. 10 - 20
Carne intera di manzo, vitello o maiale, con o senza osso	1000	1. 180 2. 90	1. 20 2. 15 - 25
Carne intera di manzo, vitello o maiale, con o senza osso	1500	1. 180 2. 90	1. 30 2. 20 - 30
Pezzi o fettine di carne di manzo, vitello o maiale	200	1. 180 2. 90	1. 2 ¹ 2. 4 - 6
Pezzi o fettine di carne di manzo, vitello o maiale	500	1. 180 2. 90	1. 5 ¹ 2. 5 - 10
Pezzi o fettine di carne di manzo, vitello o maiale	800	1. 180 2. 90	1. 8 ¹ 2. 10 - 15
Carne tritata, mista ^{2, 3}	200	90	10 ⁴
Carne tritata, mista ^{2, 3}	500	1. 180 2. 90	1. 5 ⁴ 2. 10 - 15
Carne tritata, mista ^{2, 3}	800	1. 180 2. 90	1. 8 ⁴ 2. 10 - 20
Pollame o pezzi di pollo ⁵	600	1. 180 2. 90	1. 8 2. 10 - 20
Pollame o pezzi di pollo ⁵	1200	1. 180 2. 90	1. 15 2. 10 - 20
Filetto, cotoletta o fette di pesce ⁵	400	1. 180 2. 90	1. 5 2. 10 - 15
Verdure, ad es. piselli	300	180	10 - 15
Frutta, ad es. lamponi ⁵	300	180	7 - 10 ⁶
Frutta, ad es. lamponi ⁵	500	1. 180 2. 90	1. 8 ⁶ 2. 5 - 10
Sciogliere il burro ⁷	125	1. 180 2. 90	1. 1 2. 2 - 3
Sciogliere il burro ⁷	250	1. 180 2. 90	1. 1 2. 3 - 4
Pane, intero	500	1. 180 2. 90	1. 6 2. 5 - 10
Pane, intero	1000	1. 180 2. 90	1. 12 2. 10 - 20
Dolci, asciutti, ad es. torte morbide ^{8, 9}	500	90	10 - 15

¹ Separare le parti scongelate girando gli alimenti.

² Surgelare le pietanze in posizione piana.

³ Rimuovere la carne già scongelata.

⁴ Girare ripetutamente la pietanza.

⁵ Separare le parti scongelate.

⁶ Di tanto in tanto mescolare la pietanza con cautela.

⁷ Rimuovere completamente la confezione.

⁸ Scongelare solo dolci senza glassa, panna, gelatina o crema.

⁹ Separare le porzioni di dolce l'una dall'altra.

Pietanza	Peso in g	Potenza microonde in W	Durata in min.
Dolci, asciutti, ad es. torte morbide ^{8,9}	750	1. 180 2. 90	1. 5 2. 10 - 15
Dolci, con ripieno succoso, ad es. torta di frutta, torta di ricotta ⁸	500	1. 180 2. 90	1. 5 2. 15 - 20
Dolci, con ripieno succoso, ad es. torta di frutta, torta di ricotta ⁸	750	1. 180 2. 90	1. 7 2. 15 - 20

¹ Separare le parti scongelate girando gli alimenti.

² Surgelare le pietanze in posizione piana.

³ Rimuovere la carne già scongelata.

⁴ Girare ripetutamente la pietanza.

⁵ Separare le parti scongelate.

⁶ Di tanto in tanto mescolare la pietanza con cautela.

⁷ Rimuovere completamente la confezione.

⁸ Scongellare solo dolci senza glassa, panna, gelatina o crema.

⁹ Separare le porzioni di dolce l'una dall'altra.

15.3 Riscaldamento

Con l'apparecchio è possibile riscaldare le pietanze.

Riscaldamento delle pietanze

⚠ AVVERTENZA – Pericolo di ustioni!

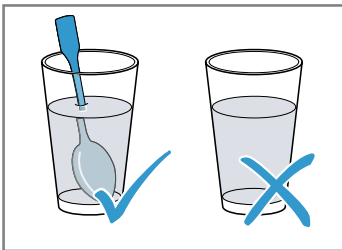
Le pietanze riscaldate emettono calore. Le stoviglie possono surriscaldarsi.

- ▶ Servirsi sempre delle presine per estrarre le stoviglie e gli accessori dal vano di cottura.

⚠ AVVERTENZA – Pericolo di scottature!

Durante il riscaldamento di liquidi si può verificare un ritardo nel processo di ebollizione. In altri termini, la temperatura di ebollizione viene raggiunta senza che si formino le tipiche bollicine di vapore. Anche un urto leggero del recipiente può causare l'improvviso traboccare del liquido o la formazione di spruzzi.

- ▶ Quando si riscalda, aggiungere sempre un cucchiaino nel contenitore, così si evita un ritardo nel processo di ebollizione.



Riscaldamento delle pietanze surgelate con il microonde

Osservare le impostazioni consigliate per riscaldare cibi surgelati con il microonde.

Pietanza	Peso in g	Potenza microonde in W	Durata in min.
Menu e piatti pronti o precotti con 2-3 componenti	300 - 400	600	8 - 11
Minestra	400	600	8 - 10
Minestrone	500	600	10 - 13

¹ Separare i pezzi di carne girandoli.

² Aggiungere un po' di liquido alla pietanza.

³ Versare dell'acqua nella stoviglia fino a coprirne il fondo.

⁴ Cuocere la pietanza senza aggiungere acqua.

ATTENZIONE!

Se il metallo entra in contatto con la parete del vano cottura, si verificano scintille che possono danneggiare l'apparecchio oppure distruggere il vetro interno dello sportello.

- ▶ I componenti in metallo, per esempio i cucchiaini contenuti nei bicchieri, devono restare a una distanza non inferiore a 2 cm dalle pareti del vano cottura e dal lato interno dello sportello.

1. Togliere i piatti pronti dalla confezione e collocare la pietanza in una stoviglia adatta al microonde.
2. Distribuire le pietanze nella stoviglia in piano.
3. Coprire le pietanze con un coperchio adatto, un piatto o una speciale pellicola adatta al microonde.
4. Avviare il funzionamento.
5. Di tanto in tanto mescolare o girare più volte le pietanze.

I diversi componenti delle pietanze si scaldano in tempi diversi.

6. Controllare la temperatura.
7. Lasciare riposare il cibo riscaldato per 2-5 minuti a temperatura ambiente in modo da stabilizzare la temperatura.

Pietanza	Peso in g	Potenza microonde in W	Durata in min.
Fette o pezzetti di carne con sugo, ad es. gu-lasch	500	600	12 - 17 ¹
Sformati, ad es. lasagne, cannelloni	450	600	10 - 15
Contorni, ad es. riso, pasta ²	250	600	2 - 5
Contorni, ad es. riso, pasta ²	500	600	8 - 10
Verdure, ad es. piselli, broccoli, carote ³	300	600	8 - 10
Verdure, ad es. piselli, broccoli, carote ³	600	600	14 - 17
Spinaci con panna ⁴	450	600	11 - 16

¹ Separare i pezzi di carne girandoli.

² Aggiungere un po' di liquido alla pietanza.

³ Versare dell'acqua nella stoviglia fino a coprirne il fondo.

⁴ Cuocere la pietanza senza aggiungere acqua.

Riscaldamento al microonde

Osservare le impostazioni consigliate per riscaldare con il microonde.

Pietanza	Quantità	Potenza microonde in W	Durata in min.
Bevande ¹	200 ml	800	2 - 3 ^{2,3}
Bevande ¹	500 ml	800	3 - 4 ^{2,3}
Alimenti per bambini ad es. biberon ⁴	50 ml	360	ca. 0,5 ^{5,6}
Alimenti per bambini ad es. biberon ⁴	100 ml	360	ca. 1 ^{5,6}
Alimenti per bambini ad es. biberon ⁴	200 ml	360	1,5 ^{5,6}
Minestra 1 tazza	200 g	600	2 - 3
Minestra 2 tazze	400 g	600	4 - 5
Menu e piatti pronti o precotti con 2-3 componenti	350 - 500 g	600	4 - 8
Carne in salsa ⁷	500 g	600	8 - 11
Minestrone	400 g	600	6 - 8
Minestrone	800 g	600	8 - 11
Verdure, 1 porzione ⁸	150 g	600	2 - 3
Verdure, 2 porzioni ⁸	300 g	600	3 - 5

¹ Mettere un cucchiaino nel bicchiere.

² Non riscaldare troppo le bevande alcoliche.

³ Controllare di tanto in tanto la pietanza.

⁴ Riscaldare gli alimenti per la prima infanzia senza tettarella o coperchio.

⁵ Una volta terminato il riscaldamento, scuotere sempre con cura.

⁶ Controllare assolutamente la temperatura.

⁷ Separare le fettine di carne l'una dall'altra.

⁸ Aggiungere un po' di liquido alla pietanza.

15.4 Cottura

Con l'apparecchio è possibile cuocere le pietanze.

Cottura delle pietanze

AVVERTENZA – Pericolo di ustioni!

Le pietanze riscaldate emettono calore. Le stoviglie possono surriscaldarsi.

- Servirsi sempre delle presine per estrarre le stoviglie e gli accessori dal vano di cottura.

1. Accertarsi che le stoviglie siano adatte alle dimensioni del vano cottura e che il piatto girevole possa ruotare senza ostacoli.
2. Distribuire le pietanze nella stoviglia in piano.
3. Coprire le pietanze con un coperchio adatto, un piatto o una speciale pellicola adatta al microonde.
4. Posizionare la stoviglia sul piatto girevole.
5. Avviare il funzionamento.
6. Lasciare riposare il cibo riscaldato per 2-5 minuti a temperatura ambiente in modo da stabilizzare la temperatura.

Cottura con il forno a microonde

Pietanza	Quantità	Accessori	Potenza microonde in W	Durata in min.	Avvertenza
Pesce, ad es. filetto	400 g ciascuna	Stoviglia senza coperchio	600	10-15	Aggiungere un po' di acqua, succo di limone o vino.
Verdura fresca	250 g ciascuna	Stoviglia con coperchio	600	5-10	Tagliare gli ingredienti di dimensioni uguali. Ogni 100 g aggiungere 1-2 cucchiaini di acqua. Girare di tanto in tanto la pietanza.
Verdura fresca	500 g ciascuna	Stoviglia con coperchio	600	10-15	Girare di tanto in tanto la pietanza.
Patate	250 g ciascuna	Stoviglia con coperchio	600	8-10	Tagliare gli ingredienti di dimensioni uguali. Ogni 100 g aggiungere 1-2 cucchiaini di acqua. Girare di tanto in tanto la pietanza.
Patate	500 g ciascuna	Stoviglia con coperchio	600	11-14	Tagliare gli ingredienti di dimensioni uguali. Ogni 100 g aggiungere 1-2 cucchiaini di acqua. Girare di tanto in tanto la pietanza.
Patate	750 g ciascuna	Stoviglia con coperchio	600	15-22	Tagliare gli ingredienti di dimensioni uguali. Ogni 100 g aggiungere 1-2 cucchiaini di acqua. Girare di tanto in tanto la pietanza.
Riso	125 g ciascuna	Stoviglia con coperchio	1. 800 2. 180	1. 5-7 2. 12-15	Aggiungere l'acqua in quantità doppia.
Riso	250 g ciascuna	Stoviglia con coperchio	1. 800 2. 180	1. 6-8 2. 15-18	Aggiungere l'acqua in quantità doppia.
Frutta, composta di frutta	500 g ciascuna	Stoviglia con coperchio	600	9-12	-
Dolci, ad es. budino istantaneo	500 ml	Stoviglia con coperchio	600	6-8	Di tanto in tanto mescolare bene il budino 2-3 volte con la frusta.

15.5 Consigli per congelare, riscaldare e cuocere con la funzione microonde la volta successiva

Osservare tali consigli per ottenere buoni risultati di scongelamento, riscaldamento e cottura con la funzione microonde.

Richiesta	Consiglio
Il cibo deve essere asciugato.	<ul style="list-style-type: none"> ▪ Ridurre la durata o selezionare una potenza microonde inferiore. ▪ Coprire la pietanza e aggiungere maggiore quantità di liquido.

Richiesta	Consiglio
Al termine del tempo impostato il cibo non è ancora scongelato, riscaldato o cotto.	Prolungare la durata. Grandi quantità e alimenti spessi necessitano di tempi più lunghi.
Al termine del tempo impostato il cibo non è ancora pronto all'interno, ma è già surriscaldato all'esterno.	<ul style="list-style-type: none"> ▪ Mescolare di tanto in tanto. ▪ Ridurre la potenza microonde e prolungare la durata.
Dopo lo scongelamento il nucleo centrale del pollame o della carne è ancora surgelato, all'esterno però risulta già cotto.	<ul style="list-style-type: none"> ▪ Ridurre la potenza microonde. ▪ Girare ripetutamente cibi scongelati di grandi dimensioni.

15.6 Pietanze sperimentate

Queste panoramiche sono state create per gli enti di controllo, al fine di agevolare le verifiche degli apparecchi secondo EN 60350-1:2013 e IEC 60350-1:2011 e a norma EN 60705:2012, IEC 60705:2010.

Cottura con il forno a microonde

Pietanza	Potenza microonde in W	Durata in min.	Avvertenza
Latte all'uovo, 750 g	1. 360 2. 90	1. 12 - 17 2. 20 - 25	Disporre lo stampo in pyrex 20x25 cm sul piatto girevole.
Pan di Spagna	600	8 - 10	Disporre lo stampo pyrex Ø 22 cm sul fondo del forno.
Polpettone	600	23 - 28	Collocare lo stampo pyrex sul piatto girevole.

Scongelamento con il microonde

Impostazioni consigliate per lo scongelamento con il microonde.

Pietanza	Potenza microonde in W	Durata in min.	Avvertenza
Carne	1. 180 2. 90	1. 5 - 7 2. 10 - 15	Disporre lo stampo pyrex Ø 22 cm sul fondo del forno.

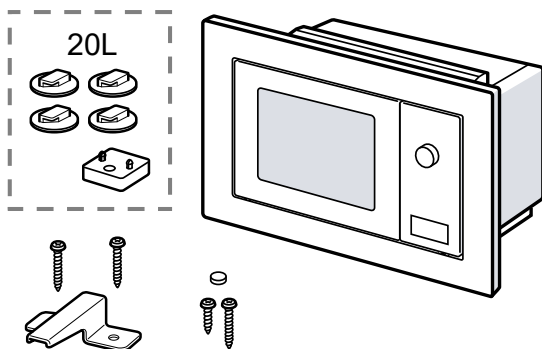
16 Istruzioni per il montaggio

Osservare queste informazioni durante il montaggio dell'apparecchio.



16.1 Contenuto della confezione

Dopo il disimballaggio controllare che tutti i componenti siano presenti e che non presentino danni dovuti al trasporto.



⚠ 16.2 Montaggio sicuro

Osservare le presenti avvertenze di sicurezza durante il montaggio dell'apparecchio.

- La sicurezza di utilizzo è garantita solo per l'installazione secondo le regole di buona tecnica riportate nelle istruzioni di montaggio. L'installatore è responsabile del corretto funzionamento nel luogo di installazione.

- Controllare l'apparecchio dopo averlo disimballato. Qualora si fossero verificati danni da trasporto, non collegare l'apparecchio.
- Rimuovere il materiale di imballaggio e la pellicola adesiva dal vano cottura e dallo sportello prima della messa in funzione.
- Non rimuovere mai la pellicola trasparente della parte interna dello sportello.
- Osservare la guida di montaggio per i componenti degli accessori.
- I mobili da incasso devono essere termostabili fino a una temperatura pari a 90 °C e i mobili adiacenti fino a 65 °C.
- Non montare l'apparecchio dietro a uno sportello decorativo o a uno sportello del mobile. Sussiste il pericolo di surriscaldamento.
- Completare i lavori di taglio sul mobile prima dell'inserimento dell'apparecchio. Rimuovere i trucioli in quanto possono pregiudicare il funzionamento dei componenti elettrici.
- L'allacciamento degli apparecchi senza l'impiego di spine deve essere eseguito esclusivamente da personale specializzato. In caso di danni causati da un allacciamento non corretto, decade il diritto di garanzia.

⚠ AVVERTENZA – Pericolo di lesioni!

Durante il montaggio possono essere accessibili parti appuntite.

- Indossare guanti protettivi.

⚠ AVVERTENZA – Pericolo di incendio!

È pericoloso utilizzare un cavo di alimentazione con una prolunga e un adattatore non ammesso.

- ▶ Non utilizzare cavi di prolunga o prese multiple.
- ▶ Se il cavo di alimentazione è troppo corto, contattare il servizio di assistenza clienti.
- ▶ Utilizzare esclusivamente gli adattatori approvati dal produttore.

16.3 Collegamento elettrico

Per eseguire il collegamento elettrico dell'apparecchio in sicurezza, osservare le presenti avvertenze.

⚠ AVVERTENZA – Pericolo di scosse elettriche!

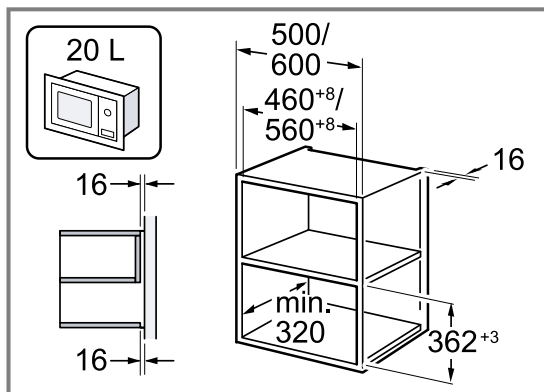
Le installazioni effettuate in modo non appropriato costituiscono un pericolo.

- ▶ La posa di una presa o la sostituzione del cavo di allacciamento possono essere effettuate unicamente da un elettricista qualificato tenendo conto delle relative istruzioni.
- ▶ Collegare l'apparecchio solo tramite una presa con contatto di terra installata a norma.
- ▶ Se in seguito al montaggio la spina non risulta più accessibile, relativamente all'installazione deve essere presente un disgiuntore su tutti i poli con una distanza di contatto di almeno 3 mm. La protezione da contatto deve essere garantita tramite il montaggio.

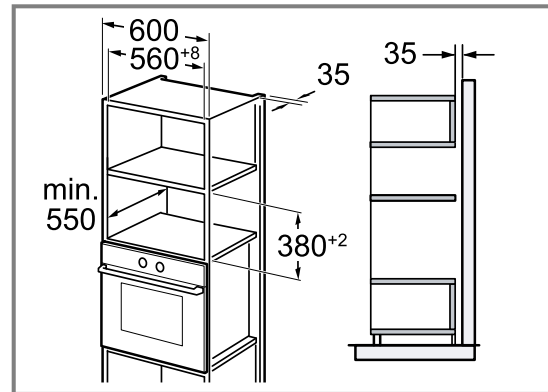
16.4 Montaggio in un pensile

Osservare le misure d'incasso e le distanze di sicurezza nel mobile a pensile.

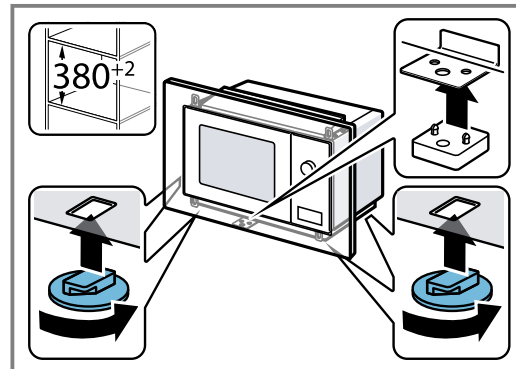
Montare soltanto apparecchi da 20 L in un pensile.

**16.5 Montaggio in un mobile a colonna**

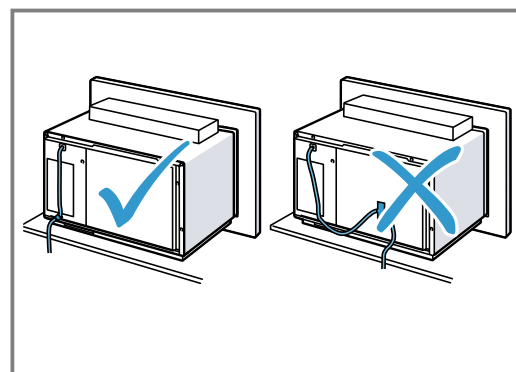
Osservare le misure d'incasso e le distanze di sicurezza nel mobile a colonna.

**16.6 Preparazione dell'apparecchio da 20 L**

1. In caso di una nicchia da 380^{+2} mm di altezza, fissare i piedini sul fondo del microonde.
 - Fissare il distanziatore alla squadretta di fissaggio.

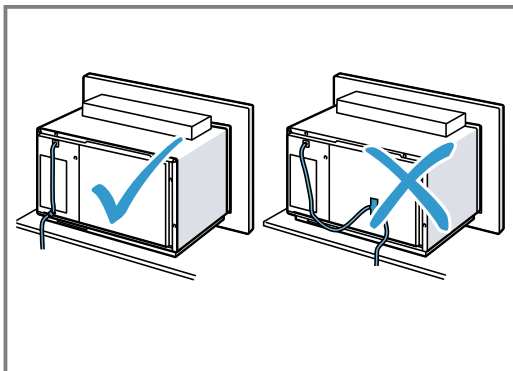


2. Fare scorrere il cavo di alimentazione nella parte posteriore dell'apparecchio, in modo tale che non si surriscaldi, non si impigli o si pieghi.



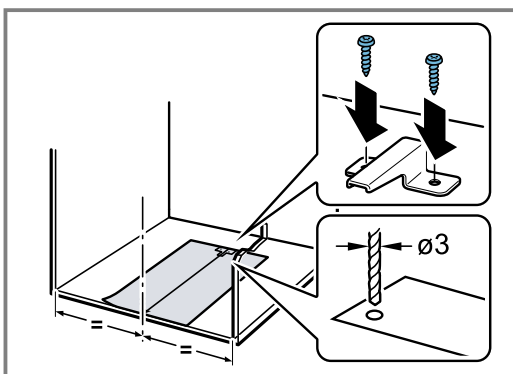
16.7 Preparazione dell'apparecchio da 25 L

- Fare scorrere il cavo di alimentazione nella parte posteriore dell'apparecchio, in modo tale che non si surriscaldi, non si impigli o si pieghi.



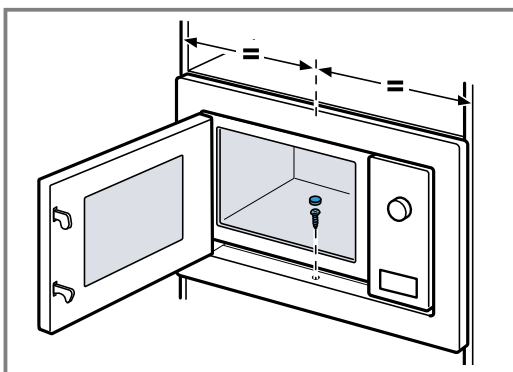
16.8 Preparazione dei mobili

- Montare la protezione antiribaltamento.



16.9 Montaggio dell'apparecchio

1. Centrare l'apparecchio.
2. Fissare l'apparecchio al mobile.



- In caso di una nicchia da 380^{+2} mm di altezza, utilizzare una vite più lunga.
- In caso di una nicchia da 362^{+3} mm di altezza, utilizzare una vite più corta.



A series of horizontal lines for writing, starting from the top right of the pencil icon and extending across the width of the page. The lines are evenly spaced and cover the majority of the page's vertical space.



www.blaupunkt-einbaugeraete.com

 **00 800 32 289 000**

Deutschland/Germany

service.DE@blaupunkt-einbaugeraete.com

Österreich/Austria

service.AT@blaupunkt-einbaugeraete.com

Niederlande/Netherlands

service.NL@blaupunkt-einbaugeraete.com

Belgien/Belgium

service.BE@blaupunkt-einbaugeraete.com

Schweden/Sweden

service.SE@blaupunkt-einbaugeraete.com

Frankreich/France

service.FR@blaupunkt-einbaugeraete.com

Luxemburg/Luxembourg

service.LU@blaupunkt-einbaugeraete.com

Schweiz/Switzerland

service.CH@blaupunkt-einbaugeraete.com

Italien/Italy

service.IT@blaupunkt-einbaugeraete.com

Spanien/Spain

service.ES@blaupunkt-einbaugeraete.com

Großbritannien/Great Britain

service.GB@blaupunkt-einbaugeraete.com

Malta/Malta

service.MT@blaupunkt-einbaugeraete.com

 **1800 252 878 658**

Australien/Australia

CustomerCare@blaupunktAU.com

 **1800 209 2096**

Indien/India